

安川变频器 E1000

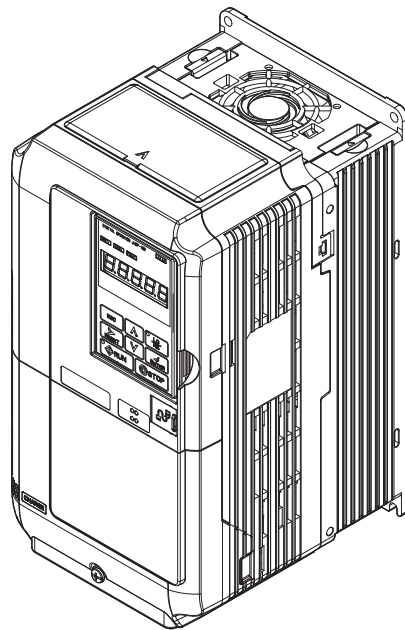
风机、泵专用变频器

快速使用指南

型号 CIMR-EB

容量范围 200V级（三相电源用）0.75~110kW
400V级（三相电源用）0.75~630kW

为了安全使用本产品，请务必阅读该使用说明书。
另外，请妥善保管该使用说明书，并将其交至最终用户手中。



使用前	1
安装	2
接线	3
基本操作和试运行	4
故障诊断及对策	5
定期检查和维护	6
规格	A
参数一览表	B
国外标准的对应	C

Copyright©2009 株式会社 安川电机

未经本公司的书面许可，严禁转载或复制本书的部分或全部内容。

■ 简易目录

如何简洁地设定参数	
仅选择风机、泵的用途，即可自动设定最佳参数。 ⇒ “用途选择”（59 页）	
如何运行同步电机（IPM 电机、SPM 电机）	
本变频器对电机没有限制，除了感应电机（IM），还可驱动以往一直使用专用变频器的同步电机（IPM 电机、SPM 电机）。因此，通过变频器的通用化，亦可实现各种备件的通用化。 ⇒ “子流程图 A-2（运行 PM 电机）”（58 页）	
如何进行自学习	
运行电机时，自动调谐所需参数并进行设定。 ⇒ “自学习”（81 页）	
如何通过监视器来检查维护时期	
可通过监视器来检查风扇、电容器的维护时期。 ⇒ “维护”（94 页）	
变频器或电机的动作异常	
操作器上显示警报或故障时 ⇒ “变频器的警报及故障显示功能”（86 页）	
如何了解国外标准的对应方法	
• UL 标准 ⇒ “对应 UL 标准时的注意事项”（135 页）	



目录

i.	前言和一般注意事项	7
	使用前	7
	安全注意事项	7
1.	使用前	16
	变频器型号和铭牌的确认	16
2.	安装	18
	控制柜的设计和变频器的安装	18
3.	接线	25
	标准连接图	25
	主回路连接图	27
	端子外罩的拆卸 / 安装	30
	操作器和前外罩的拆卸和安装	32
	上部保护罩的拆卸与安装	34
	主回路的接线	35
	输入信号的连接	47
	端子 A2 的电压 / 电流输入的切换	48
	与电脑的连接	48
	接线检查表	49
4.	基本操作和试运行	51
	操作器的说明	51
	驱动模式和程序模式	53
	运行前的步骤	55
	接通电源和显示状态的确认	58
	用途选择	59
	基本操作	59
	自学习	81
	空载状态下的试运行	83
	实际负载试运行	84
	试运行时的确认表	85
5.	故障诊断及对策	86
	变频器的警报及故障显示功能	86
	故障	87
	轻故障、警告	89
	操作故障	90
	自学习中发生的故障	91
	使用拷贝功能时的动作模式及故障的显示	91
6.	定期检查和维护	93
	定期检查	93
	维护	94
A.	规格	98
	各种机型的规格（三相 200V 级）	98
	各种机型的规格（三相 400V 级）	98

通用规格	99
B. 参数一览表	101
A：环境设定	101
b：应用程序	101
C：调谐	106
d：指令	107
E：电机参数	108
F：选购件	110
H：端子功能选择	112
L：保护功能	118
n：特殊调整	121
o：操作器相关参数	123
q：DriveWorksEZ 参数	124
r：DriveWorksEZ 连接参数	124
T：电机的自学习	124
U：监视	125
C. 国外标准的对应	129
对应欧洲标准时的注意事项	129
对应 UL 标准时的注意事项	135
UL Standards	146
改版履历	158

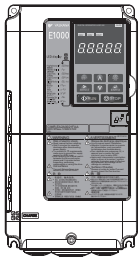
i 前言和一般注意事项

◆ 使用前

感谢您购买安川变频器 E1000。本使用说明书介绍了如何正确使用本产品。在使用（安装、接线、运行、维护、检查等）前，请务必认真阅读本使用说明书。另外，请在理解产品的安全注意事项后再使用该产品。

■ 关于使用说明书

与本变频器有关的使用说明书如下所列。请根据需要选择使用。

	安川变频器 E1000 风机、泵专用变频器 快速使用指南（本书） 资料编号：TOCP71060635
	购买产品时，该书与变频器同箱包装。 本书对使用该产品必须具备的基础知识—安装、接线、操作步骤、故障诊断、维护检查以及参数的基本设定进行说明。 请在进行该产品的基本操作和试运行时使用本书。
	安川变频器 E1000 风机、泵专用变频器 技术手册 资料编号：SICPC71061635
	购买产品时，该书收录在同箱包装的光盘《YASKAWA AC Drive Manuals (TOMCC71060013)》中。 另外，还可以从本公司的产品、技术信息网站 yaskawa.com.cn 下载。 该书对本产品的参数设定及 MEMOBUS/Modbus 通信等进行说明。 请在扩张产品性能及功能时使用本书。



对变频器所用术语进行说明。



变频器	安川变频器 E1000 风机、泵专用变频器
PM 电机	同步电机（IPM 电机、SPM 电机的总称）
IPM 电机	安川电机 SSR1 系列
SPM 电机	安川电机 SMRA 系列

◆ 安全注意事项

■ 与安全有关的标记说明

一般注意事项

- 为了说明产品的细节部分，本说明书中的图解有时为卸下外罩或安全遮盖物的状态。运行本产品时，请务必按规定装好外罩或遮盖物，并按使用说明书的内容进行运行。
- 本使用说明书中的图示仅为代表例，可能会与您订购的产品有所不同。
- 由于产品改良或规格变更，以及为了提高使用说明书的便利性，本使用说明书可能会有所变更，恕不另行通知。
- 由于损坏或遗失而需要订购使用说明书时，请向本公司代理店或者封底上记载的离您最近的本公司销售处联系，并告知封面上的资料编号。

⚠ 警告

在进行变频器的安装、接线、操作、检查前，请认真阅读本使用说明书。请遵照本使用说明书的内容和当地的标准安装变频器。

本使用说明书中使用了下列标记，表示该处是有关安全的重要内容。如果不遵守这些注意事项，可能会导致死亡或重伤、并损坏本产品、相关机器及系统。

⚠ 危险

如果操作错误，极有可能会导致死亡或重伤。

警告

如果操作错误，可能会导致死亡或重伤。

注意

如果操作错误，可能会导致轻伤。

重要

如果操作错误，可能会损坏设备。

“危险”、“警告”、“注意”、“重要”在正文中也以下列形式进行了表述。

(例)

警告：为了防止触电
接线前请确认接线用断路器（MCCB）及电磁接触器（MC）已处于 OFF 状态。否则会有触电的危险。

安全注意事项**危险**

请注意本使用说明书中有关安全的所有信息。

如果不遵守警告事项，可能会导致死亡或重伤，敬请注意。

因贵公司或贵公司客户未遵守本使用说明书的内容而造成的伤害和设备损坏，本公司将不负任何责任。

为了防止触电

请勿在电源接通的状态下进行接线作业。

否则会有触电的危险。

进行检查前，请切断所有设备的电源。即使切断电源，内部电容器中还有残余电压。电源切断后的等待时间应不短于变频器上标示的时间。

警告**关于机械重新启动时的安全措施**

有些系统在通电时机械可能会突然动作，有导致死亡或重伤的危险。

在接通变频器电源前，请确认变频器、电机以及机械的周围没有人员。另外，请确认变频器的盖罩、联轴节、轴键以及机械已得到了切实保护。

使用 DriveWorksEZ 时，请注意以下几点。

变频器输入输出端子的功能会因设定而和出厂设定发生变化。试运行前，请通过 DriveWorksEZ，在原始程序中确认变频器的输入输出信号和内部顺控。如果疏于确认，可能会导致人身事故。

如果设定 DriveWorksEZ，则可通过变频器的 DRV 指示灯的闪烁来确认变频器中正在使用 DriveWorksEZ 程序。

为了防止触电

严禁改造变频器。

否则会有触电的危险。

如果贵公司或贵公司的客户对产品进行了改造，本公司将不负任何责任。

非电气施工专业人员请勿进行维护、检查或部件更换。

否则会有触电的危险。

安装、接线、修理、检查和部件更换请由熟悉变频器的安装、调整、修理的专人员进行。

请勿在通电状态下拆下变频器的外罩或触摸印刷电路板。

否则会有触电的危险。

警告

请确保接地线符合电气设备技术标准和当地的安全规定。

由于 CIMR-E□4A0414 以上机型的漏电流超过 3.5mA，因此根据 IEC 61800-5-1 的规定，必须采用当保护用接地线断线时可自动断开的电源的设计，或使用电线截面积至少为 10mm²（铜线）或 16mm²（铝线）的保护用接地线。否则会导致死亡或重伤。

请使用符合要求的漏电断路器（ELCB）。

变频器的地线中会混有直流电，请根据 IEC-60755 的规定使用 B 型漏电断路器（ELCB）进行保护，以避免触电。

为了防止火灾

通电前，请确认变频器的额定电压与电源电压是否一致。

如果主回路电源电压使用有误，会有引发火灾的危险。

注意**为了防止受伤**

搬运变频器时，请务必抓住壳体。

如果抓住前外罩或端子外罩搬运变频器，变频器主体会掉落，有导致受伤的危险。

重要**为了防止机器损坏**

操作变频器时，请遵守静电防止措施（ESD）规定的步骤。

否则会因静电而损坏变频器内部的回路。

对变频器的任何部件都不能进行耐电压试验。

本装置使用了精密仪器，可能会因高电压而导致变频器损坏。

请勿运行已经损坏的机器。

否则会加剧机器的损坏。

如果机器明显损坏或者有部件丢失，请勿连接或进行操作。

如果保险丝熔断或漏电断路器（ELCB）跳闸，请检查接线和选用的外围设备。

检查后无法查明原因时，请联系经销商。

请勿在变频器停机后 5 分钟以内或 CHARGE 充电指示灯熄灭前再次起动变频器。保险丝熔断或漏电断路器（ELCB）跳闸后，请勿立即运行变频器。

请检查接线和选用的外围设备以查明原因。

未查明原因时，在重新起动变频器或外围设备前，请联系经销商。

请遵照当地标准，进行分路、短接回路的保护。

如果分路、短接回路的保护措施不当，可能会导致变频器损坏。

本变频器适用短路电流在 100,000A 以下，最大电压为 AC240V（200V 级）和 AC480V（400V 级）的回路。

运输、安装时的木质包装材料（包括木箱、胶合板、货盘等）的消毒、除虫处理注意事项

包装用木质材料需要进行消毒、除虫处理时，请务必采用熏蒸以外的方法。

例：热处理（材芯温度 56°C 以上，处理 30 分钟以上）

使用经过熏蒸处理的木质材料包装电气产品（单机或装载在机械等上的产品）时，该木质材料产生的气体和蒸汽会对电子部件造成致命的损伤。特别是卤素类消毒剂（氟、氯、溴、碘等）可能会导致电容器内部腐蚀，DOP 气体（邻苯二甲酸酯）可能会导致树脂等的龟裂。

另外，必须在包装前的材料阶段进行处理，而不是在包装后进行整体处理。

■ 变频器使用注意事项

选型

电抗器的安装

将变频器连接到大容量的电源变压器（600kVA 以上）上或进行进相电容器的切换时，电源输入回路会产生过大的峰值电流，有可能损坏转换器部分的元件。为防止这种情况的发生，请安装 DC 电抗器或 AC 电抗器。这也有助于改善电源侧的功率因数。另外，当同一电源系统连接有直流驱动器等晶闸管变换器时，无论图 1 电源条件如何，必须设置 DC 电抗器或 AC 电抗器。

（注）2A0110 ~ 2A0415、4A0058 ~ 4A1200 机型内置有 DC 电抗器。

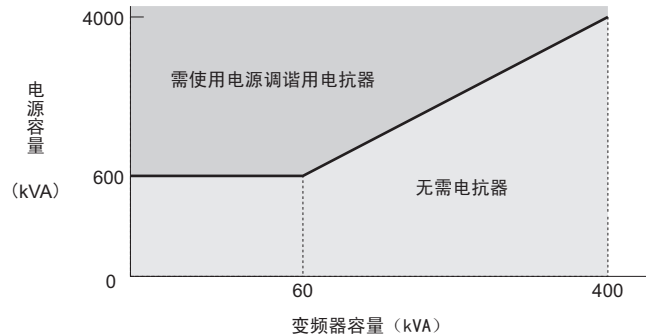


图 1 电抗器的安装条件

变频器容量

运行特殊电机时，请确认电机额定电流不高于变频器额定输出电流。另外，将多台感应电机与 1 台变频器并联运行时，选择变频器的容量时应使电机额定电流合计的 1.1 倍小于变频器的额定输出电流。

起动转矩

利用变频器驱动的电机的起动、加速特性受到组合后的变频器过载额定电流的限制。与一般商用电源的起动相比，转矩特性较小。如需要较大的起动转矩时，请将变频器的容量加大一级或同时增加电机及变频器的容量。

紧急停止

虽然变频器发生故障时保护功能会动作，输出会停止，但此时不能使电机突然停止。因此，请在需要紧急停止的机械设备上设置机械式停止、保持结构。

专用选购件

端子 +1、+2、+3 为连接专用选购件的端子。请勿连接专用选购件以外的机器。

安装

柜内安装

请避开有油雾、尘埃悬浮的场所，将变频器安装在清洁的场所或全封闭型、悬浮物体不能进入的控制柜内使用。安装在柜内时，请选择冷却方式及控制柜的大小，以保证变频器的环境温度在允许温度范围之内。另外，切勿将变频器安装在木材等易燃物上面。

上述安装有困难时，本公司备有适合在油雾、振动等恶劣环境下使用的耐环境性改善规格的产品。详细情况请向本公司代理店或销售负责人垂询。

安装方向

安装时应纵向安装在墙壁上。关于安装的详细内容，请参照“控制柜的设计和变频器的安装”（18 页）。

设定

电机代码的设定

在 PM 电机用无 PG 矢量控制模式下，初次运行本公司的标准同步电机前，请务必根据所使用的电机类型设定电机代码“E5-01”。

上限极限

本变频器的最大输出频率可设定至 200Hz。如果设定错误，电机将高速旋转，非常危险。请通过上限频率设定功能设定上限极限。

直流制动

直流制动电流及动作时间的设定值如果过大，将导致电机过热。

加减速时间

电机的加减速时间由电机产生的转矩和负载转矩以及负载的惯性力矩决定。当防止加减速中失速功能动作时，请重新设定较长的加减速时间。并且，加减速时间将随防止失速功能动作的动作时间相应延长。如想进一步缩短加减速时间，请增设制动选购件或同时增加电机及变频器的容量。

高次谐波抑制措施标准的对应

本变频器符合“在高压或特别高压下受电的用户的高次谐波抑制措施标准”。

该标准对在高压或特别高压下受电的用户（特定用户）新设、增设或更新高次谐波发生器时流出的高次谐波电流的上限值作了规定。

关于计算高次谐波电流的技术要求，请参照社团法人 日本电气工业会 JEM-TR201 “特定用户通用变频器的高次谐波电流计算方法”，采取必要的措施，以使电流值低于上限值。

实际计算时，请使用本公司产品、技术信息网站 <http://www.e-mechatronics.com> 支持工具（PC 软件）中的自动计算软件“高次谐波计算表”。

另外，对于不受“在高压或特别高压下受电的用户的高次谐波抑制措施标准”限制的需求，请参照 JEM-TR226 “通用变频器（输入电流 20A 以下）的高次谐波抑制指南”。

使用

接线检查

如果将电源接入变频器的输出端子 U/T1、V/T2、W/T3，则会损坏变频器。在接通电源之前，请仔细检查接线及接线顺序是否错误。

请确认有无控制回路端子（+V、AC 等）的短路和接线错误。否则会导致误动作或故障。

接线用断路器或漏电断路器的安装与选型

为了保护变频器的接线，防止发生事故时的二次损失，建议安装漏电断路器（ELCB）。另外，如果上位电源系统容许切断漏电，也可使用接线断路器（MCCB）。

选择 ELCB 时，建议使用应对高频漏电流的变频器专用漏电断路器。选择 MCCB 时，应考虑变频器电源侧的功率因数（根据电源电压、输出频率、负载而变化）。有关标准设定，请参照技术手册中“接线用断路器（MCCB）或漏电断路器（ELCB）的连接”（348 页）。尤其是完全电磁型 MCCB 的动作特性会根据高次谐波电流而变化，因此应选择容量较大的产品。

电磁接触器的安装

为了确实切断电源与变频器之间的连接，建议安装 MC。安装 MC 时，请设计通过变频器的故障接点输出使 MC 断开的回路。

在电源侧设置电磁接触器（MC）时，请勿使该 MC 频繁进行起动及停止。否则将导致变频器的故障。通过 MC 切换 ON/OFF 时的频度，请设为最高 30 分钟 1 次。

维护与检查

即使切断变频器的电源，内置电容器也需要一定的放电时间。因此，进行检查时，请先切断电源，等到经过变频器上标示的时间后再开始作业。否则如果电容器上有残余电压，可能会导致触电。

变频器的散热片会产生高温，请勿触摸。否则会有烫伤的危险。请在切断变频器电源后 15 分钟以上，而且确认散热片已充分冷却后再更换冷却风扇。

同时，在使用同步电机时，即使变频器的电源处于切断状态而电机仍然旋转时，电机的端子上会产生电压，有导致触电的危险。进行带电部位的操作时，请务必注意下述事项。

- 如果在变频器处于停止状态而电机仍被负载带动旋转的情况下使用，请务必在变频器的输出侧安装低压手动开关 <1>。

<1> 推荐例：新爱知电机制作所 “AICUT” LB 系列等

- 即使电源已经切断，电机也可能在负载的带动下以额定速度以上的转速旋转时，请勿使用本变频器。
- 进行维护、检查及接线时，请先切断输出侧低压手动开关，等到经过变频器上标示的时间后再开始作业。
- 电机运行期间，请勿打开 / 关闭低压手动开关。否则会损坏变频器。
- 需要在电机自由运行过程中打开低压手动开关时，请先接通变频器电源，然后在变频器停止的状态下进行操作。

接线作业

进行 UL 和 cUL 标准认定变频器的接线作业时，请使用圆形压接端子。

请使用端子厂家指定的铆接工具切实进行铆接作业。

搬运、安装

请勿进行熏蒸处理。

无论在运输或安装的任何情况下，均不得使变频器暴露在有卤素（氟、氯、溴、碘等）或 DOP 气体（邻苯二甲酸酯）的环境中。

■ 电机使用注意事项

用于现有标准电机

低速域

使用变频器驱动标准电机与使用商用电源驱动相比，产生的损耗会有若干增加。在低速域时冷却效果会变差，电机的温度将会升高。因此，在低速域时，请降低电机的负载转矩。本公司标准电机的容许负载特性如图 2 所示。另外，在低速域需要 100% 连续的转矩时，请探讨是否使用变频器专用电机。

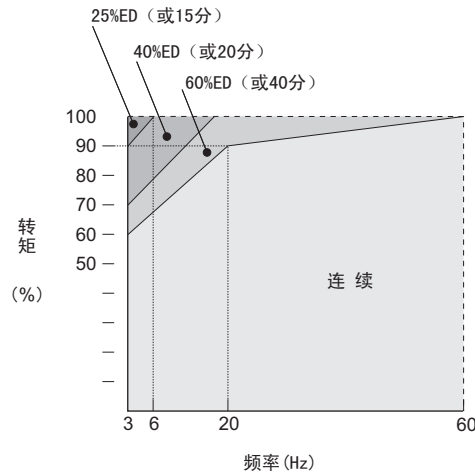


图 2 本公司标准电机的容许负载特性

绝缘耐压

输入电压较高（440V 以上）或接线距离较长时，有时必须考虑电机的绝缘耐压。详细情况请向本公司代理店或销售负责人垂询。

高速运行

在高于电机额定转速的条件下使用时，有时会发生动态平衡及轴承耐久性不良等情况，请向电机生产厂家垂询。

转矩特性

用变频器驱动时和用商用电源驱动时的转矩特性不同。必须确认所连接的机械的负载转矩特性。

振动

E1000 系列的变频器可选择高载波调制方式 PWM 控制（根据参数的不同，也可选择低载波调制方式 PWM 控制）。选择高载波调制 PWM 控制时，电机的振动会减少，和商用电源驱动时基本相同。但在以下场合时，振动会稍稍变大。

- 和机械系统固有的振动频率产生共振
对以往以恒速运行的机械进行变速运行时，需要注意。此时，在电机机架下安装防振橡胶或进行频率跳跃控制较为有效。
- 旋转体本身的残留不平衡
以电机额定转速以上的高速运行时，请特别注意。

噪声

噪声根据载波频率的变化而异。以高载波频率运行时，与商用电源驱动时基本相同。但在额定转速以上的运行将会产生较大的风噪声。

用于同步电机

- 使用本公司以外的同步电机时，请向本公司代理店或销售负责人垂询。
- 该电机不能在商用电源下直接起动。需要在商用电源下直接起动运行时，请利用感应电机进行变速驱动。
- 1 台变频器不可驱动多台同步电机。需要进行此类运行时，请利用感应电机进行变速驱动。
- 使用同步电机时，根据参数的设定及电机的类型，起动时可能会稍微向运行指令的相反方向旋转。
- 起动转矩因控制模式和适用电机而异。请在确认起动转矩、容许负载特性、冲击负载耐量以及速度控制范围后，在该范围内使用。在该范围以外使用时，请向本公司代理店或销售负责人垂询。

- 在 PM 用无 PG 矢量控制下，容许负载惯性力矩为电机惯性力矩的 50 倍以下。超过该范围使用时，请向本公司代理店或销售负责人垂询。
- 在 PM 用无 PG 矢量控制下带有制动器时，请先松开制动器后再起动电机。如果顺序不对，可能会导致电机失速。另外，请绝对不要用于搬运机械，尤其是升降机等重力负载用途。

〈1〉 短路制动功能是指通过变频器强行使自由运行中的电机间的接线短路，从而使电机停止的功能。

■ 用于特殊电机时的注意事项

用于特殊电机时的注意事项

变极电机

变极电机的额定电流与标准电机不同，请确认电机的最大电流，选择相应的变频器。请务必在电机停止后进行极数切换。如果在旋转中进行切换，则再生过电压或过电流保护回路将动作，电机自由运行停止。

水下电机

水下电机的额定电流比标准电机大，因此在选择变频器容量时请注意。另外，电机和变频器间的接线距离较长时，电机的最大转矩将因电压降而减小，因此请用足够粗的电缆进行接线。

防爆型电机

驱动耐压防爆型电机时，需要将电机和变频器组合进行防爆检测。驱动现有的防爆型电机时也相同。另外，由于变频器本体为非防爆构造，因此请安装于安全的场所。

另外，用于带 PG 的耐压防爆型变频器电机的 PG 为本安防爆型。在变频器和 PG 之间接线时，请务必通过专用的脉冲耦合器连接。

齿轮传动电机

齿轮传动电机因润滑方式及生产厂家的不同，连续使用旋转范围也不同。尤其是油润滑时，仅在低速域运行时会有烧结的危险。另外，当在 60Hz 以上的高速状态下使用时，请向生产厂家垂询。

单相电机

单相电机不适合以变频器进行变速运行。以电容器起动方式时，电容器中将产生高次谐波电流，有可能损坏电容器。对于分相起动方式和反弹起动方式的单相电机，由于其内部的离心力开关不动作，会有烧坏起动线圈的危险，因此请更换为三相电机后再使用。

URAS 振动电机

URAS 振动电机通过使安装在电机转子两个轴端的重锤（不平衡配重）旋转，将其离心力作为振动力而输出的振动电机。使用变频器驱动时，必须注意以下事项，选择变频器的容量。关于具体的选择方法，请向本公司代理店或销售负责人垂询。

- 应在额定频率以下使用 URAS 振动电机。
- 变频器的控制模式选择使用 V/f 控制。
- 由于振动力矩（负载惯性）高达电机惯性的 10 ~ 20 倍左右，因此请将加速时间 〈1〉 设定为 5 ~ 15 秒。

〈1〉 不足 5 秒时，需增大变频器的容量。

- 由于偏心力矩部分的转矩（从静止状态开始旋转时的静摩擦转矩）较大，起动时有时会因转矩不足而无法起动。

带制动器的电机

使用变频器驱动带制动器的电机时，如果将制动器回路直接连接到变频器的输出侧，则将由于起动时电压变低而导致制动器无法打开。请使用制动器电源独立的带制动器的电机，将制动器电源连接到变频器的电源侧。一般情况下，使用带制动器的电机时，在低速范围内的噪声可能会变大。

动力传动结构（减速机、皮带、链条等）

在动力传动系统中使用油润滑方式的齿轮箱及变速器、减速机 etc 时，若仅在低速域连续运行，则油润滑效果将会变差，敬请注意。另外，进行 60Hz 以上的高速运行时，会产生动力传动结构的噪声、寿命、因离心力而引起的强度等方面的问题，请充分予以注意。

■ 警告标记的内容与位置

本变频器在下列位置贴有使用时的警告标记。在使用时，请务必遵守警告标识的内容。

危险



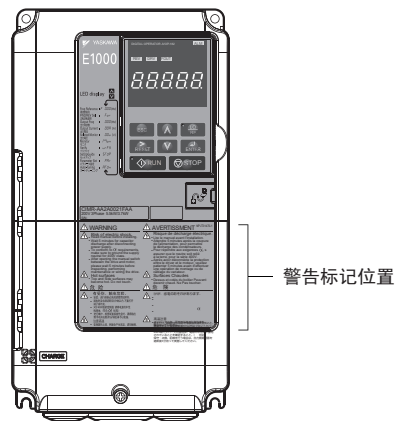
否则会有导致受伤、触电的危险。

- 安装、运行前请务必阅读使用说明书。
- 在通电状态下以及切断电源后5分钟以内，请勿拆下前外罩。
- 使用400V级变频器时，必须确认电源的中性接点已经接地。（符合 **CE**）
- 进行维护、检查及接线时，请在切断输出侧开关后等待5分钟，然后再开始作业。



小心高温

- 变频器上部、两侧面高温。请勿触摸。



■ 关于保证

保证期限

产品的保证期限以向贵公司或贵公司客户交货后一年以内，或出厂后 18 个月以内两者中先至时间为准。

保证范围

故障诊断

故障诊断原则上由贵公司实施。

但是，应贵公司的要求本公司或本公司的服务网可以提供收费服务。

此时，根据与贵公司的商议结果，如果故障原因在本公司一方则免费服务。

故障修理

针对所发生的故障，需要进行修理及产品交换时，本公司可以派人免费上门服务。但是以下场合为收费服务。

- 由于贵公司及贵公司的客户等的不正确的保管及使用，过失或者设计等原因引起故障的场合。
- 本公司不了解的情况下，贵公司私自对本公司的产品进行改造引起故障的场合。
- 由于在本公司产品规格范围外使用，引起故障的场合。
- 自然灾害及火灾等造成故障的场合。
- 超过保证期限的场合。
- 更换消耗品及寿命到期的部件的场合。
- 因包装、熏蒸处理而导致的产品不良的场合。
- 客户使用 DriveWorksEZ 制定的程序导致动作不良或故障的场合。
- 其他非本公司责任的原因引起故障的场合。

上述服务仅限中国国内，本公司不受理在国外的故障诊断等。如果客户希望提供在国外的售后服务，请使用有偿的国外服务合同。

保证责任之外

因本公司产品的故障，给贵公司或贵公司的客户带来的不便以及造成非本公司产品的破损，无论是否在保证期限内，均不属于本公司的保证范围。

关于本产品的适用

- 本产品不是为了用于系统或者在性命攸关的状况下所使用的器械而设计制造的。
- 需要将本产品使用于载人移动体、医疗、航空航天、核能、电力、海底中转通信用器械或者系统等特殊用途时，请向本公司代理店或销售负责人垂询。
- 本产品是在严格的质量管理下生产的，但是用于因本产品故障会造成重大事故或损失的设备时，请配置安全装置。

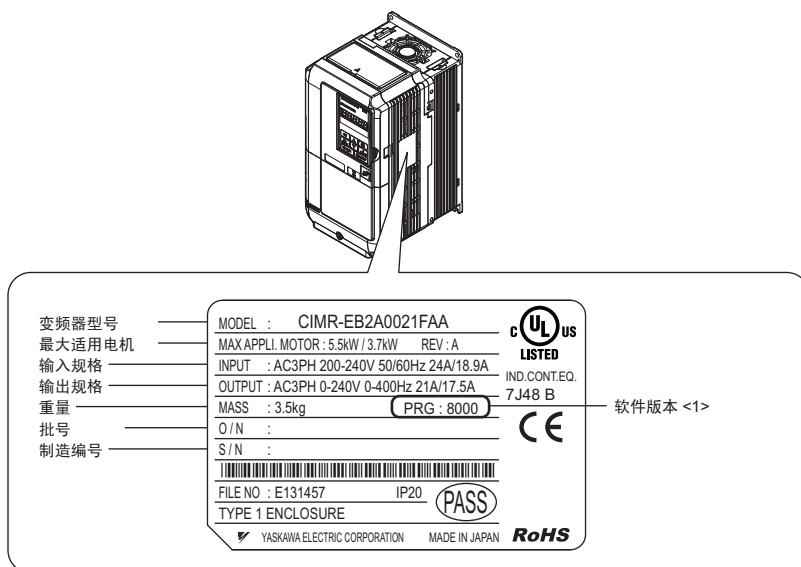
1 使用前

◆ 变频器型号和铭牌的确认

产品到货时：

- 请检查外观，确认变频器上是否有划伤或污垢。产品搬运时造成的损伤不属于本公司的保证范围。产品发生损伤时，请立即与运输公司联系。
- 请确认变频器的型号是否与订购的产品一致。型号请参阅变频器侧面铭牌上的“MODEL”栏。
- 如果发现产品有不良情况，请立即与您购买产品的代理店或本公司销售处联系。

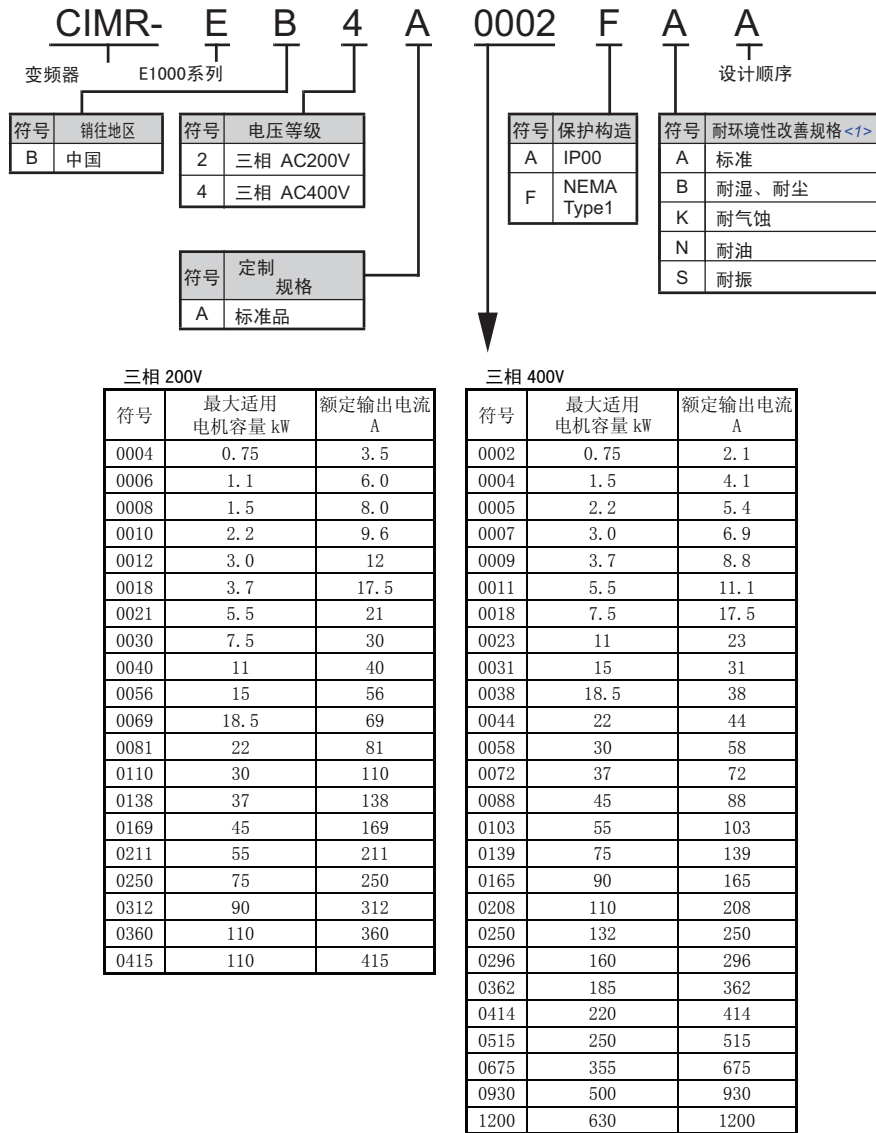
■ 铭牌



<1> CIMR-E□4A0930、4A1200 使用的软件版本为 380□，可使用的部分功能与软件版本为 800 的机型 CIMR-E□2A0004 ~ 2A0415、4A0002 ~ 4A0675 的变频器不同。详情请参照技术手册中“参数的种类”（365 页）。

图 3 变频器的铭牌

■ 变频器型号的查阅方法



<1> 即使是耐环境性改善规格的变频器，也不能完全保证可以在这些环境中使用。

2 安装

◆ 控制柜的设计和变频器的安装

本节对确保正确安装变频器所必须遵守的环境标准进行说明。

■ 安装环境

为了充分发挥本变频器的性能，长期保持其功能，安装环境非常重要。请将变频器安装在下表所示的环境中。

表 1 安装环境

环境	条件
安装场所	室内
环境温度	-10 ~ +40°C (封闭壁挂型) -10 ~ +50°C (柜内安装型) • 为了提高机器的可靠性，请在温度不会急剧变化的场所使用变频器。 • 在控制柜等封闭的空间内使用时，请使用冷却风扇或冷却空调进行冷却，以避免内部温度超过条件温度。 • 请避免使变频器冻结。
湿度	95%RH 以下 • 请避免使变频器结露。
保存温度	-20 ~ +60°C
环境	请将变频器安装在如下场所。 • 无油雾、腐蚀性气体、易燃性气体、尘埃等的场所 • 金属粉末、油、水等异物不会进入变频器内部的场所 (请勿将变频器安装在木材等易燃物的上面。) • 无放射性物质、易燃物的场所 • 无有害气体及液体的场所 • 盐蚀少的场所 • 无阳光直射的场所
海拔高度	1000m 以下
耐振	10 ~ 20Hz 时为 9.8m/s ² <1> 20 ~ 55Hz 时为 5.9m/s ² (2A0004 ~ 2A0211、4A0002 ~ 4A0165)， 或 2.0m/s ² (2A0250 ~ 2A0415、4A0208 ~ 4A1200)
安装方向	为了不使变频器的制冷效果降低，请务必进行纵向安装。

<1> CIMR-E□4A0930、4A1200 时为 5.9m/s²。

重要：请勿在变频器周围安装变压器等产生电磁波或干扰的设备。否则会导致变频器误动作。如需安装此类设备，应在其与变频器之间设置屏蔽板。

重要：关于作业时防止异物进入
进行安装作业时，请用布或纸等遮住变频器的上部，以防止钻孔时的金属屑、油、水等进入变频器内部。作业结束后，请务必拿掉这些布或纸。如果继续盖在上面，则会使通气性变差，导致变频器异常发热。

■ 安装方向和安装空间的确认

为了不使变频器的制冷效果降低，请务必进行纵向安装。

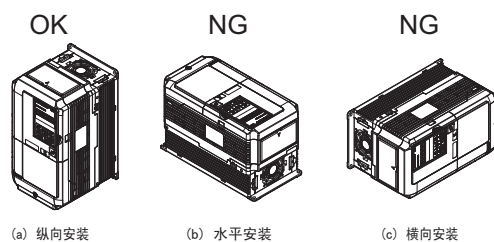


图 4 安装方向

单机安装时

为了确保变频器冷却所需的通气空间及接线空间，请务必遵守图 5 中所示的安装条件。

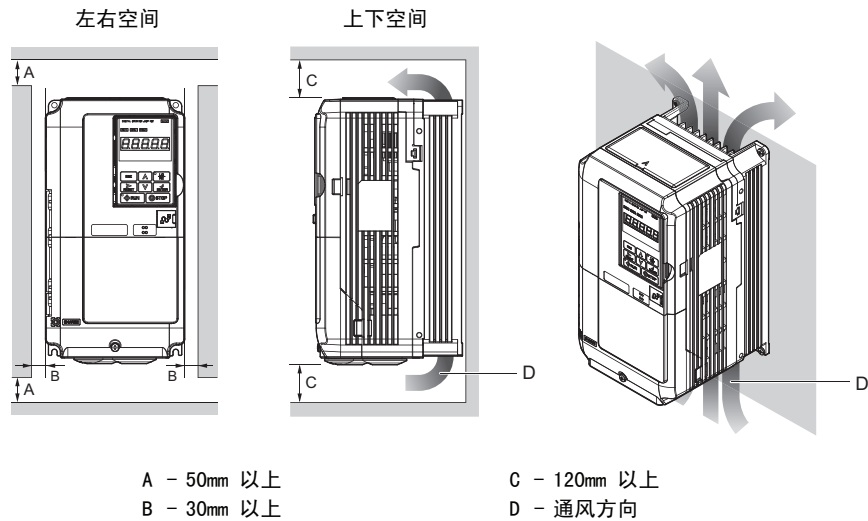


图 5 变频器的安装空间（单机）

（注）柜内安装型（IP00）和封闭壁挂型（NEMA Type1）所需的上下、左右空间均相同。

并列安装多台变频器时

2A0004 ~ 0081, 4A0002 ~ 0044 的变频器可以并列安装。

并列安装其他变频器时，请确保图 6 所示的空间。

并列安装时，请确保下述安装空间。并将参数 L8-35（装置安装方法选择）设定为 1（并列）。详细内容请参照“参数一览表”（101 页）。

请参照“参数一览表”（101 页）。通过 L8-12 设定环境温度来降低额定值。

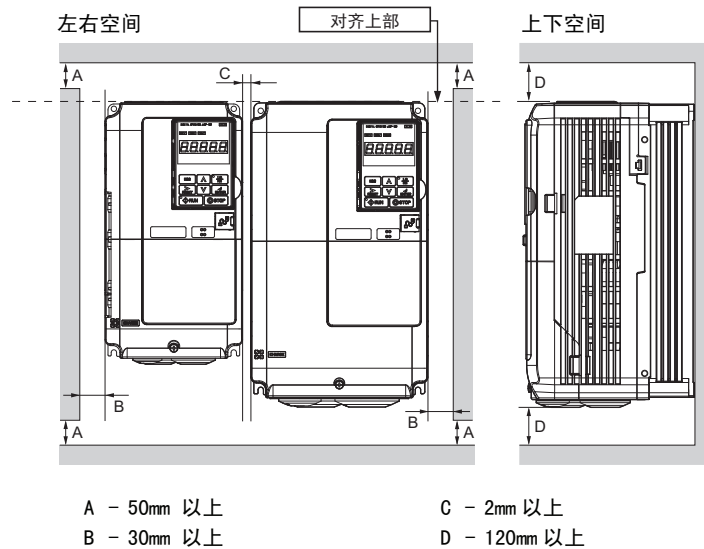


图 6 变频器的安装空间（并列安装）

（注）并列安装大小不同的变频器时，请对齐各变频器的上部位置再进行安装，这样会便于更换冷却风扇。

并列安装封闭壁挂型（NEMA Type1）变频器时，请如图 7 所示，拆下所有变频器的上部保护罩。关于上部保护罩的拆卸 / 安装方法，请参照“上部保护罩的拆卸与安装”（34 页）。

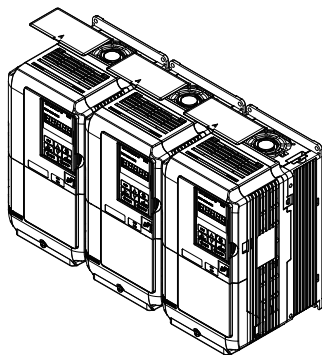
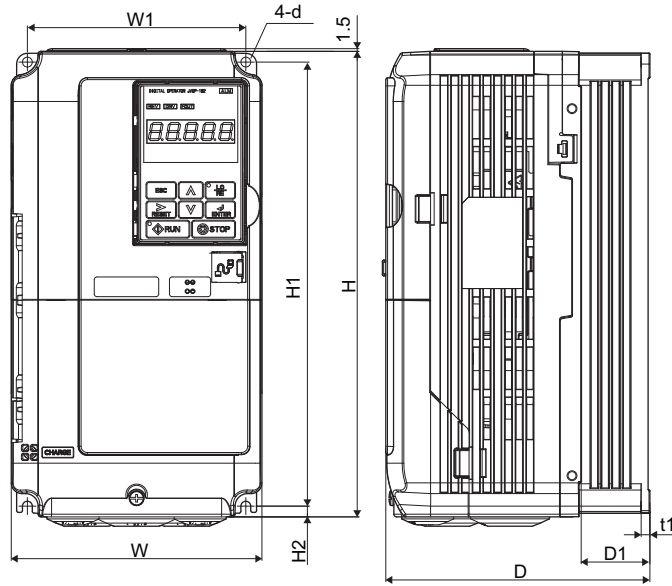
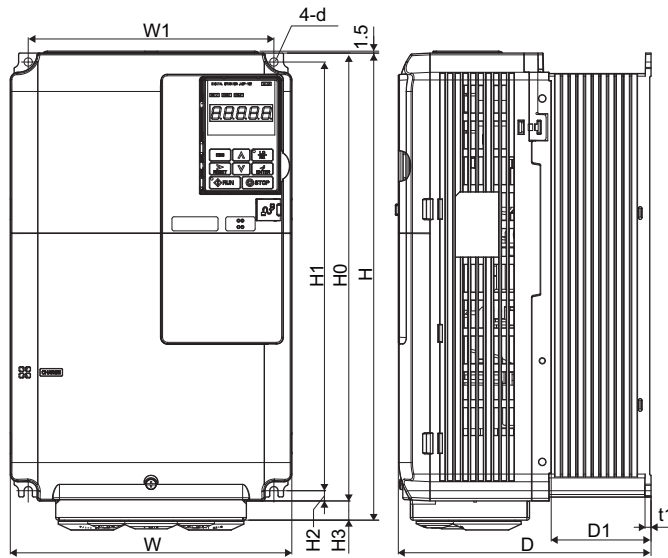


图 7 封闭壁挂型（NEMA Type1）的并列安装

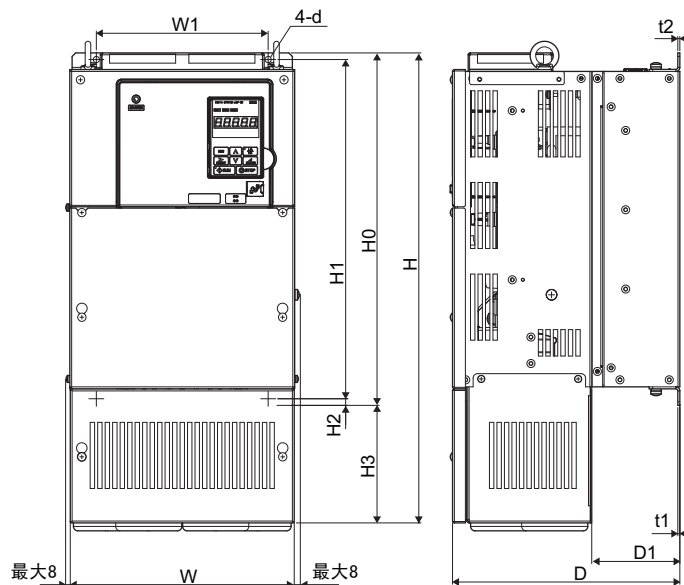
封闭壁挂型 (NEMA Type1 IP20)



外形图 1



外形图 2



外形图 3

表 2 外形尺寸（封闭壁挂型：200V 级）

变频器型号 CIMR-E□2A	外形尺寸 (mm)														
	外形图	W	H	D	W1	H0	H1	H2	H3	D1	t1	t2	d	毛重 (kg)	
0004	1	140	260	147	122	-	248	6	-	38	5	-	M5 用	3.1	
0006		140	260	147	122	-	248	6	-	38	5	-	M5 用	3.1	
0008		140	260	147	122	-	248	6	-	38	5	-	M5 用	3.2	
0010		140	260	147	122	-	248	6	-	38	5	-	M5 用	3.2	
0012		140	260	147	122	-	248	6	-	38	5	-	M5 用	3.2	
0018		140	260	164	122	-	248	6	-	55	5	-	M5 用	3.5	
0021		140	260	164	122	-	248	6	-	55	5	-	M5 用	3.5	
0030		140	260	167	122	-	248	6	-	55	5	-	M5 用	4.0	
0040		140	260	167	122	-	248	6	-	55	5	-	M5 用	4.0	
0056		180	300	187	160	-	284	8	-	75	5	-	M5 用	5.6	
0069		220	350	197	192	-	335	8	-	78	5	-	M6 用	8.7	
0081		2	220	365	197	192	350	335	8	15	78	5	-	M6 用	9.7
0110		3 <1>	254	534	258	195	400	385	7.5	134	100	2.3	2.3	M6 用	23
0138	279		614	258	220	450	435	7.5	164	100	2.3	2.3	M6 用	28	
0169	329		730	283	260	550	535	7.5	180	110	2.3	2.3	M6 用	41	
0211	329		730	283	260	550	535	7.5	180	110	2.3	2.3	M6 用	42	
0250	456		960	330	325	705	680	12.5	255	130	3.2	3.2	M10 用	83	
0312	456		960	330	325	705	680	12.5	255	130	3.2	3.2	M10 用	88	
0360	504		1168	350	370	800	773	13	368	130	4.5	4.5	M12 用	108	

表 3 外形尺寸（封闭壁挂型：400V 级）

变频器型号 CIMR-E□4A	外形尺寸 (mm)														
	外形图	W	H	D	W1	H0	H1	H2	H3	D1	t1	t2	d	毛重 (kg)	
0002	1	140	260	147	122	-	248	6	-	38	5	-	M5 用	3.2	
0004		140	260	147	122	-	248	6	-	38	5	-	M5 用	3.2	
0005		140	260	147	122	-	248	6	-	38	5	-	M5 用	3.2	
0007		140	260	164	122	-	248	6	-	55	5	-	M5 用	3.4	
0009		140	260	164	122	-	248	6	-	55	5	-	M5 用	3.5	
0011		140	260	164	122	-	248	6	-	55	5	-	M5 用	3.5	
0018		140	260	167	122	-	248	6	-	55	5	-	M5 用	3.9	
0023		140	260	167	122	-	248	6	-	55	5	-	M5 用	3.9	
0031		180	300	167	160	-	284	8	-	55	5	-	M5 用	5.4	
0038		180	300	187	160	-	284	8	-	75	5	-	M5 用	5.7	
0044		220	350	197	192	-	335	8	-	78	5	-	M6 用	8.3	
0058		3 <1>	254	465	258	195	400	385	7.5	65	100	2.3	2.3	M6 用	23
0072			279	515	258	220	450	435	7.5	65	100	2.3	2.3	M6 用	27
0088	329		630	258	260	510	495	7.5	120	105	2.3	3.2	M6 用	39	
0103	329		630	258	260	510	495	7.5	120	105	2.3	3.2	M6 用	39	
0139	329		730	283	260	550	535	7.5	180	110	2.3	2.3	M6 用	45	
0165	329		730	283	260	550	535	7.5	180	110	2.3	2.3	M6 用	46	
0208	456		960	330	325	705	680	12.5	255	130	3.2	3.2	M10 用	87	
0250	504		1168	350	370	800	773	13	368	130	4.5	4.5	M12 用	106	
0296	504		1168	350	370	800	773	13	368	130	4.5	4.5	M12 用	112	
0362	504		1168	350	370	800	773	13	368	130	4.5	4.5	M12 用	117	

<1> 接单生产。请向本公司代理店或销售负责人垂询。

柜内安装型 (IP00)

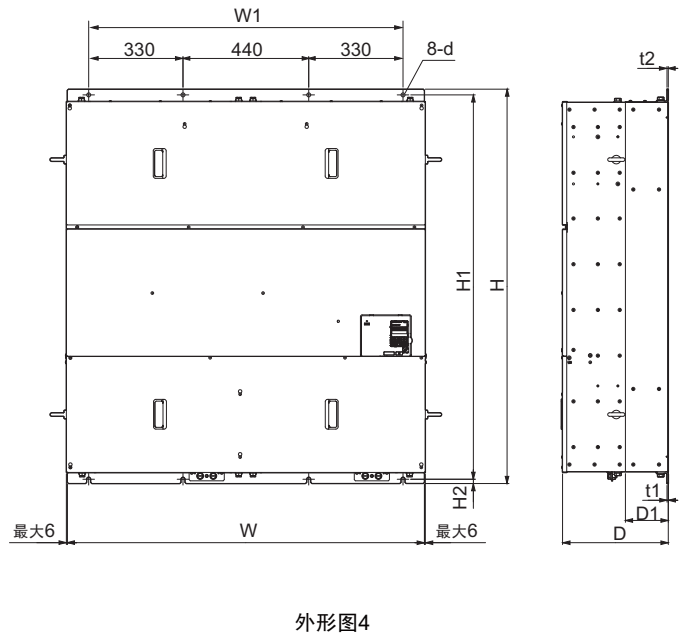
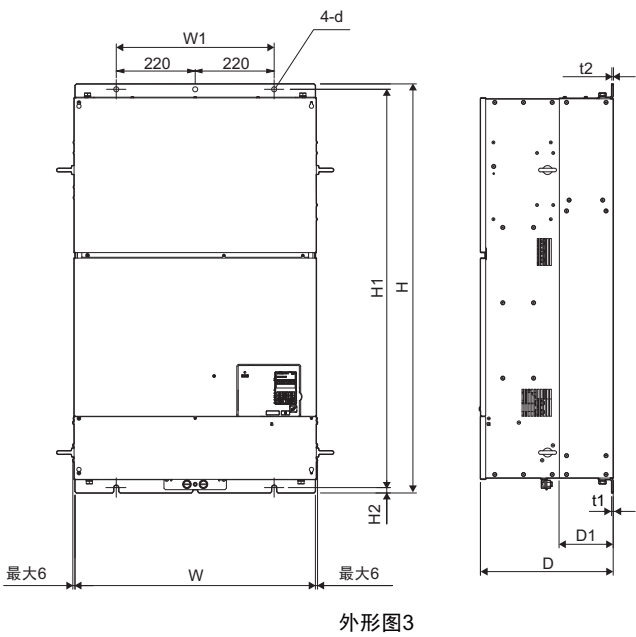
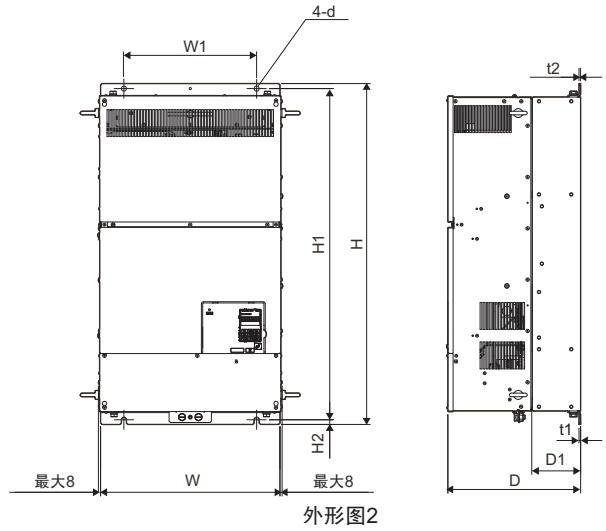
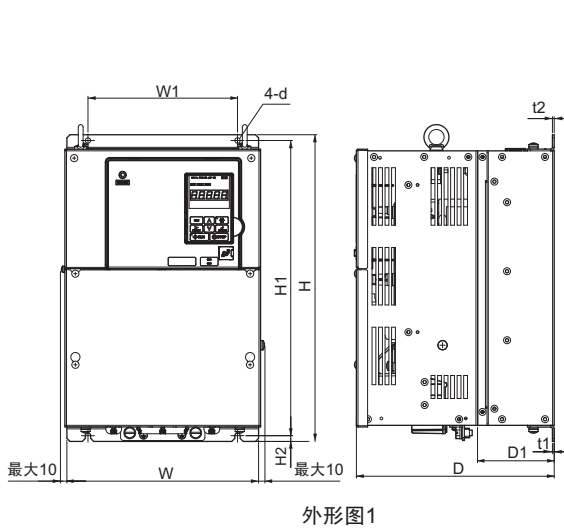


表 4 外形尺寸（柜内安装型：200V 级）

变频器型号 CIMR-E□2A	外形尺寸 (mm)											
	外形图	W	H	D	W1	H1	H2	D1	t	t2	d	毛重 (kg)
0110	1	250	400	258	195	385	7.5	100	2.3	2.3	M6	21
0138		275	450	258	220	435	7.5	100	2.3	2.3	M6	25
0169		325	550	283	260	535	7.5	110	2.3	2.3	M6	37
0211		325	550	283	260	535	7.5	110	2.3	2.3	M6	38
0250		450	705	330	325	680	12.5	130	3.2	3.2	M10	76
0312		450	705	330	325	680	12.5	130	3.2	3.2	M10	80
0360		500	800	350	370	773	13	130	4.5	4.5	M12	98
0415		500	800	350	370	773	13	130	4.5	4.5	M12	99

表 5 外形尺寸（柜内安装型：400V 级）

变频器型号 CIMR-E□4A	外形尺寸 (mm)											
	外形图	W	H	D	W1	H1	H2	D1	t1	t2	d	毛重 (kg)
0058	1	250	400	258	195	385	7.5	100	2.3	2.3	M6	21
0072		275	450	258	220	435	7.5	100	2.3	2.3	M6	25
0088		325	510	258	260	495	7.5	105	2.3	3.2	M6	36
0103		325	510	258	260	495	7.5	105	2.3	3.2	M6	36
0139		325	550	283	260	535	7.5	110	2.3	2.3	M6	41
0165		325	550	283	260	535	7.5	110	2.3	2.3	M6	42
0208		450	705	330	325	680	12.5	130	3.2	3.2	M10	79
0250		500	800	350	370	773	13	130	4.5	4.5	M12	96
0296		500	800	350	370	773	13	130	4.5	4.5	M12	102
0362		500	800	350	370	773	13	130	4.5	4.5	M12	107
0414	2	500	950	370	370	923	13	135	4.5	4.5	M12	125
0515	3	670	1140	370	440	1110	15	150	4.5	4.5	M12	216
0675		670	1140	370	440	1110	15	150	4.5	4.5	M12	221
0930	4	1250	1380	370	1110	1345	15	150	4.5	4.5	M12	545
1200		1250	1380	370	1110	1345	15	150	4.5	4.5	M12	555

3 接线

◆ 标准连接图

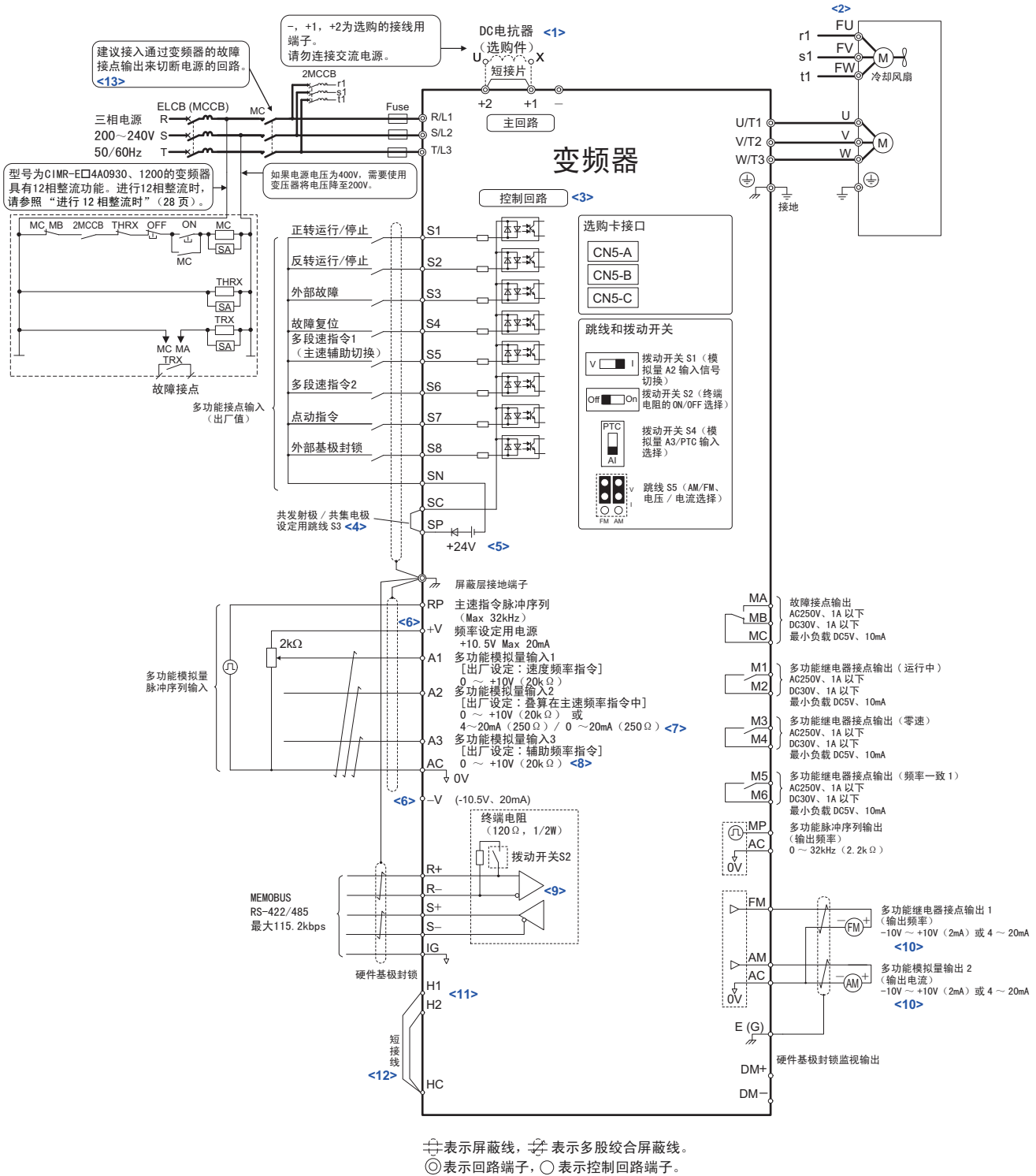
请按照图 8 所示对变频器进行相互接线。通过操作器运行变频器时，仅进行主回路接线即可运行电机。运行方法请参照“基本操作和试运行”（51 页）。

重要：接线不当可能会导致变频器损坏。请遵照各国相关规定，进行分路、短接回路的保护。本变频器适用短路电流在 18KA 以下，最大电压为 AC240V（200V 级）和 AC440V（400V 级）的回路。

重要：输入电压为 440V 以上或者接线距离超过 100 米时，请特别注意电机的绝缘电压，或者使用变频器专用电机。否则会导致电机绝缘损坏。

重要：请勿将控制回路端子 AC 通过壳体接地。否则会导致变频器控制回路误动作。

重要：多功能接点输出端子的最小负载为 10mA（参考值）。10mA 以下的回路请使用继电器输出（M1-M2、M3-M4、M5-M6、MA-MB-MC）。否则即使多功能接点动作，电流也可能无法正常流通。



- <7> 端子 A2 可以通过拨动开关 S1 来选择电压指令输入或电流指令输入（出厂设定）。
- <8> 端子 A3 可通过拨动开关 S4 来选择模拟量输入或 PTC 输入。
- <9> 使用 MEMOBUS 通信时，如果是末端的变频器，则应接通终端电阻（拨动开关 S2）。
- <10> 多功能模拟量监视输出为模拟量频率表、电流表、电压表、功率表等指示表专用的输出。不能用于反馈控制等控制类操作。
- <11> 硬件基极封锁的共发射极 / 共集电极模式设定与顺控输入相同。通过跳线 S3 选择外部电源而不使用硬件基极封锁时，需要拨下硬件基极封锁的短接线，连接外部电源。
- <12> 通过外部安全开关停止时，请务必拆下 H1-HC、H2-HC 间的短接线。
- <13> 使用故障重试功能时，如果将 L5-02（故障重试中的故障接点输出动作选择）设定为 1（故障重试中输出故障接点）来使用，则将在故障重试中输出故障信号，同时电源将被切断。使用切断回路时，敬请注意。L5-02 的出厂设定为 0（故障重试中不输出故障接点）。

图 8 变频器的标准接线图（例：CIMR-E□2A0040）

警告：关于机械重新启动时的安全措施
 设定3线制顺控时，请在正确设定多功能输入端子的参数（图9中H1-05 = 0：S5端子）后，再进行控制回路的接线作业。如果设定步骤错误，则可能会因机械突然起动而导致人身事故。

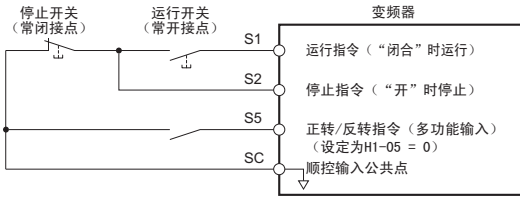


图9 3线制顺控的接线示例

警告：关于机械重新启动时的安全措施
 请对运行/停止回路和安全回路正确进行接线，并确认变频器通电后机械处于正常状态。如果接线错误，可能会因机械突然起动而导致人身事故。设定3线制顺控时，可能会因控制回路端子瞬间闭合而导致变频器起动。

警告：通过电源的ON/OFF运行变频器时
 如果在参数为出厂设定（2线制顺控）的状态下进行3线制顺控的接线，则在接通电源的同时，电机反转运行。为了避免这种情况的发生，可通过b1-17（电源ON/OFF时的运行选择）禁止电源一接通电机即运行。如果将b1-17设定为1（许可），则允许通过电源ON/OFF运行。

警告：执行按用途选择功能（A1-06 ≠ 0），变频器输入输出端子的功能会相应改变，敬请注意。

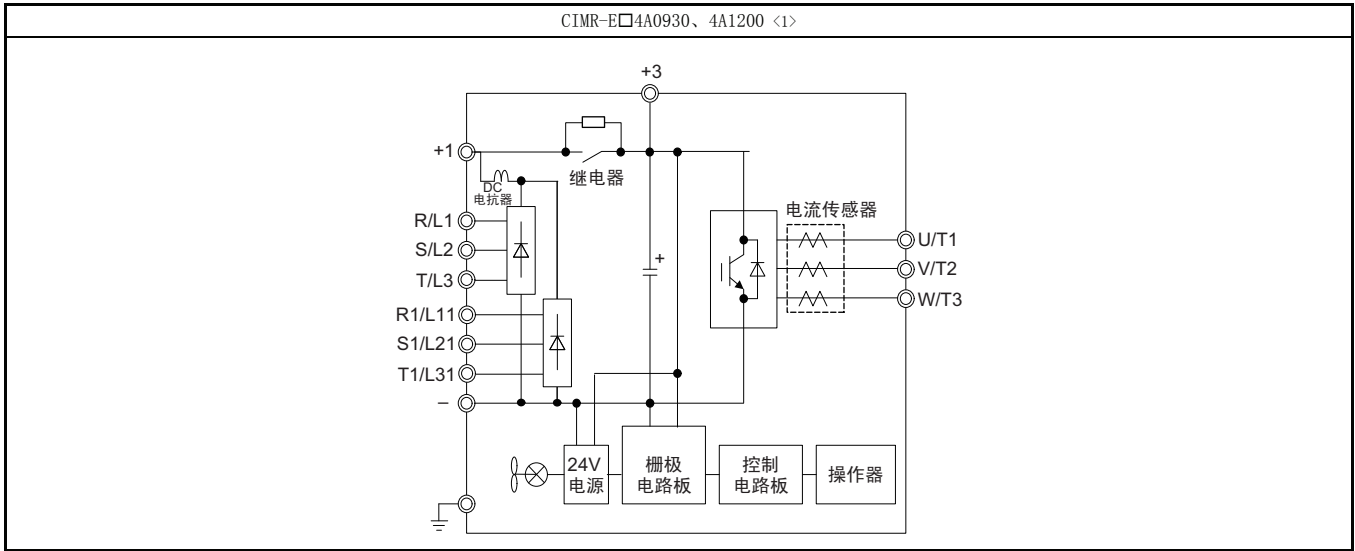
◆ 主回路连接图

变频器主回路端子的连接如表6所示。连接方式根据变频器容量而异。控制电源在内部由主回路直流电源提供。

重要：请勿将直流电源输入端子“-”用作接地端子。该端子为高电位端子，如果接线错误，可能会导致变频器损坏。

表6 变频器主回路的构成

<p>CIMR-E□2A0004 ~ 2A0081 CIMR-E□4A0002 ~ 4A0044</p>	<p>CIMR-E□2A0110、2A0138 CIMR-E□4A0058、4A0072</p>
<p>CIMR-E□2A0169、2A0211 CIMR-E□4A0088 ~ 4A0139</p>	<p>CIMR-E□2A0250 ~ 2A0415 CIMR-E□4A0165 ~ 4A0675</p>



<1> CIMR-E□4A0930、1200 可进行 12 相整流。进行 12 相整流时请参照“进行 12 相整流时”（28 页）。

■ 进行 12 相整流时

机型为 CIMR-E□4A0930、4A1200 的变频器可进行 12 相整流。进行 12 相整流时，用户需自备 12 相整流用电源变压器（3 绕组）。关于变压器的规格，请咨询本公司。

以下对注意事项和接线进行说明。

警告： 为了防止火灾。

进行 12 相整流时，请务必拆除主回路电源端子间的短接片。短接片未拆除就与变压器连接时，会使变压器烧毁。

注意事项

- 机型为 CIMR-E□4A0930、4A1200 的变频器，出厂时主回路端子 R/L1-R1/L11，S/L2-S1/L21，T/L3-T1/L31 间通过短接片进行了短路。进行 12 相整流时，请参照图 10 拆除短接片（3 处）。
- 拆除短接片时，请将 M5 螺丝（3 处）一起拆除。

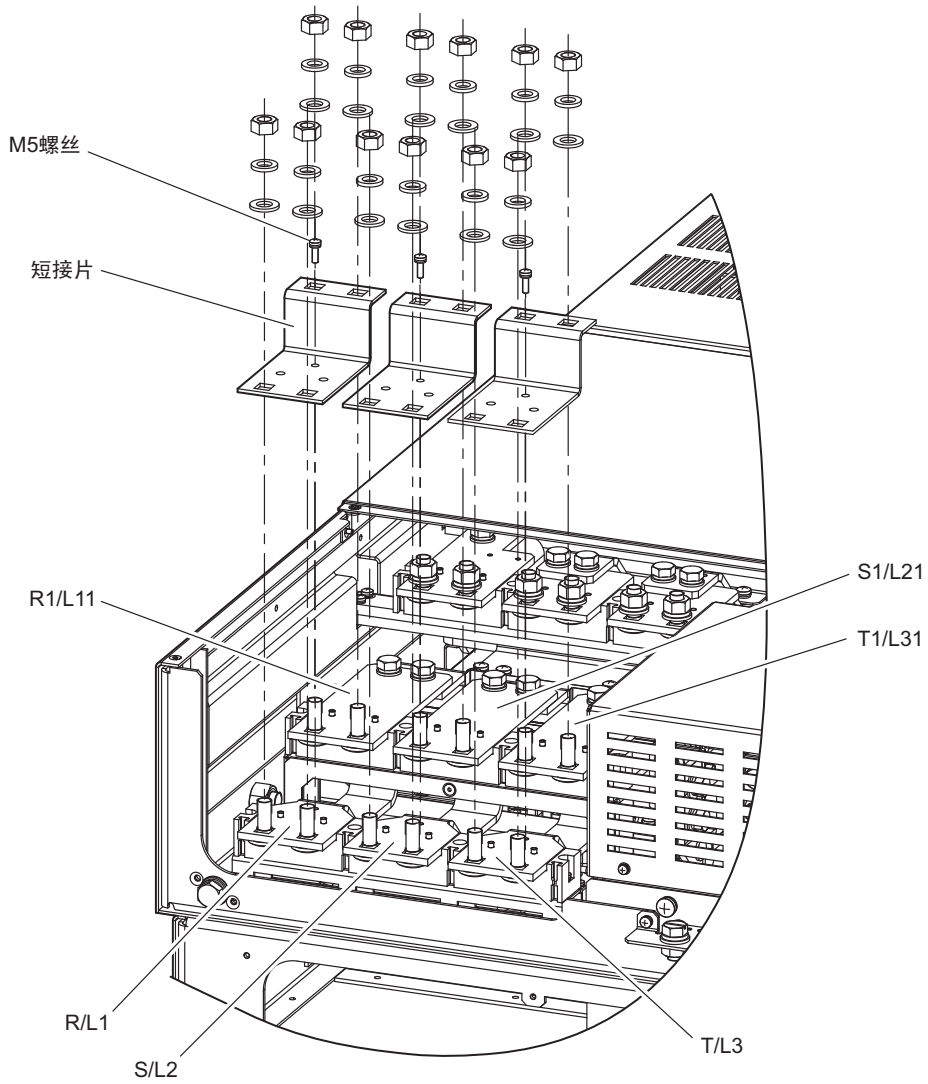


图 10 短接片的拆除

接线示例

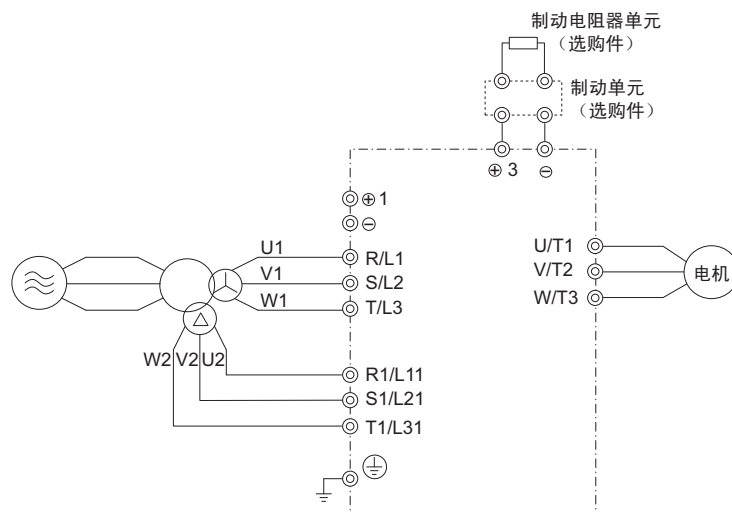


图 11 12 相整流用电源变压器的连接示例

◆ 端子外罩的拆卸 / 安装

接线时，请按照以下步骤拆下变频器的端子外罩，接线完毕后再将其装上。

■ CIMR-E□2A0004 ~ 0081、4A0002 ~ 0044（封闭壁挂型：NEMA Type 1）

拆卸方法

1. 旋松端子外罩的安装螺丝。

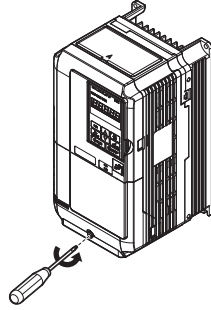


图 12 端子外罩的拆卸方法（封闭壁挂型）

2. 朝内侧按下端子外罩侧面下方的钩爪，同时向近前拉出。然后向斜下方拉出，拆下端子外罩。

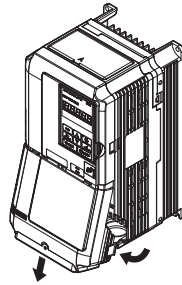


图 13 端子外罩的拆卸方法（封闭壁挂型）

安装方法

接线时，必须确保电线 / 信号线伸出接线孔（橡胶衬套）外。

关于接线的详细内容，请参照“主回路端子排的接线”（42 页）、“控制回路端子排的接线”（45 页）。

完成变频器和其他设备的接线后，将端子外罩装回原来的位置。

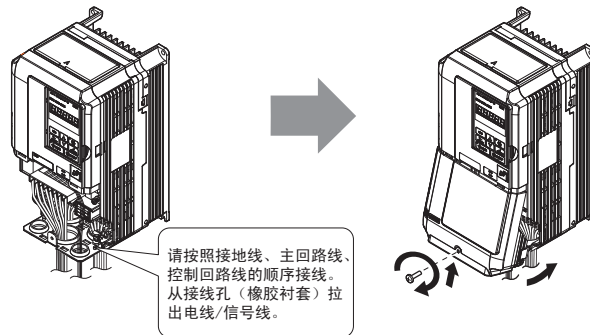


图 14 端子外罩的安装方法（封闭壁挂型）

■ CIMR-E□2A0110 ~ 2A0415、4A0058 ~ 4A1200（柜内安装型：IP00）

拆卸方法

1. 旋松端子外罩的安装螺丝 <1>，将其向下移动。

注意：请勿将安装螺丝完全拆下。

如果将下侧的安装螺丝（2个）完全拆下，则在旋松上侧安装螺丝时，端子外罩可能会掉落，有导致受伤的危险。特别是大容量的变频器，端子外罩体积大重量重，在安装或拆卸时需要特别小心。

<1> 端子外罩的外形以及安装螺丝的个数因变频器的型号而异。详细内容请参照技术手册中“各部分的名称”（34页）

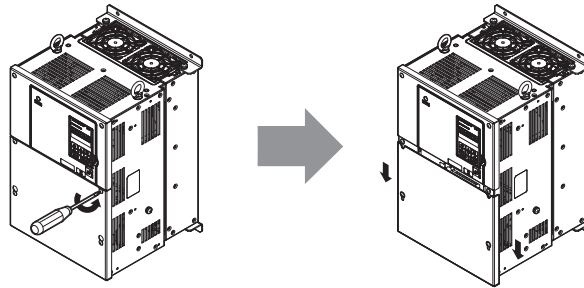


图 15 端子外罩的拆卸方法（柜内安装型）

2. 将端子外罩朝近前拉出，将其拆下。

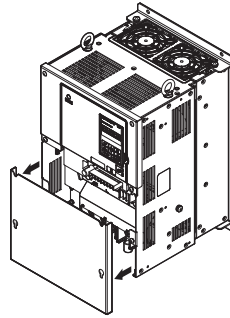


图 16 端子外罩的拆卸方法（柜内安装型）

安装方法

完成变频器和其他设备的接线后，确认所有的接线是否正确，然后将端子外罩装回原来的位置。关于接线的详细内容，请参照“主回路端子排的接线”（42页）、“控制回路端子排的接线”（45页）。

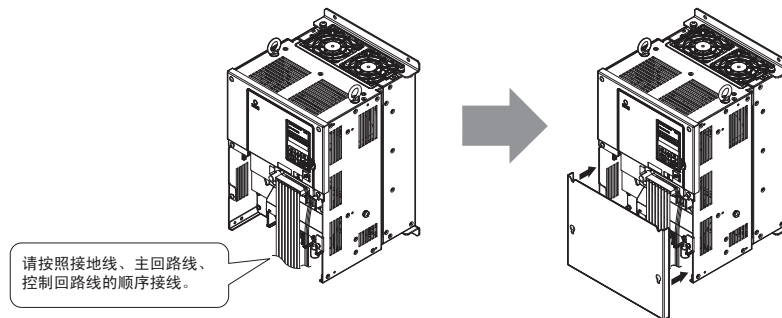


图 17 端子外罩的安装方法（柜内安装型）

◆ 操作器和前外罩的拆卸和安装

重要：切勿在装有操作器的状态下将前外罩从变频器上卸下或安装到变频器上。否则会引起接触不良。
拆卸前外罩时，请务必先拆卸操作器。
安装前外罩时，请务必先将前外罩安装到变频器上，然后再安装操作器。

安装选购卡时，请拆下操作器和前外罩。

■ 操作器的拆卸 / 安装

拆卸

按住操作器侧面的钩爪部分并朝近前拉出，将其拆下。

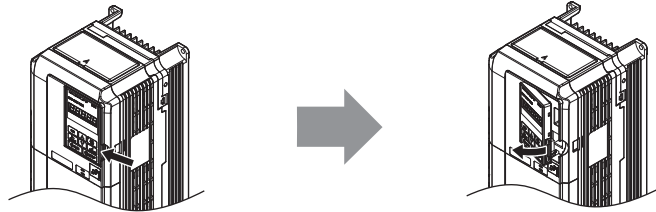


图 18 操作器的拆卸

安装

用力按入钩爪部分，直到听到“咔嚓”一声。

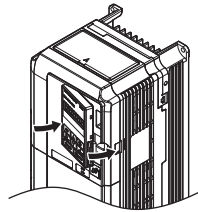


图 19 操作器的安装

■ 前外罩的拆卸 / 安装

拆卸

2A0004 ~ 2A0081、4A0002 ~ 4A0044

拆下端子外罩和操作器。

旋松前外罩安装螺丝 ◁▷，按住左右侧面的钩爪部分并将外罩朝近前拉出，将其拆下。

<1> CIMR-E□2A0056、4A0031、4A0038 上没有前外罩安装螺丝。

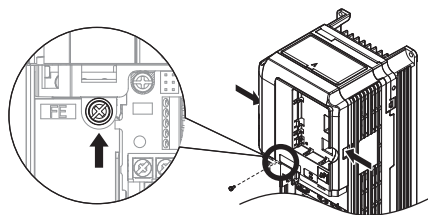


图 20 前外罩的拆卸（2A0004 ~ 2A0081、4A0002 ~ 4A0044）

2A0110 ~ 2A0415、4A0058 ~ 4A1200

1. 拆下端子外罩和操作器。
2. 旋松前外罩的安装螺丝。

3. 将一字螺丝刀插入左右侧面的钩爪，拆下钩爪。

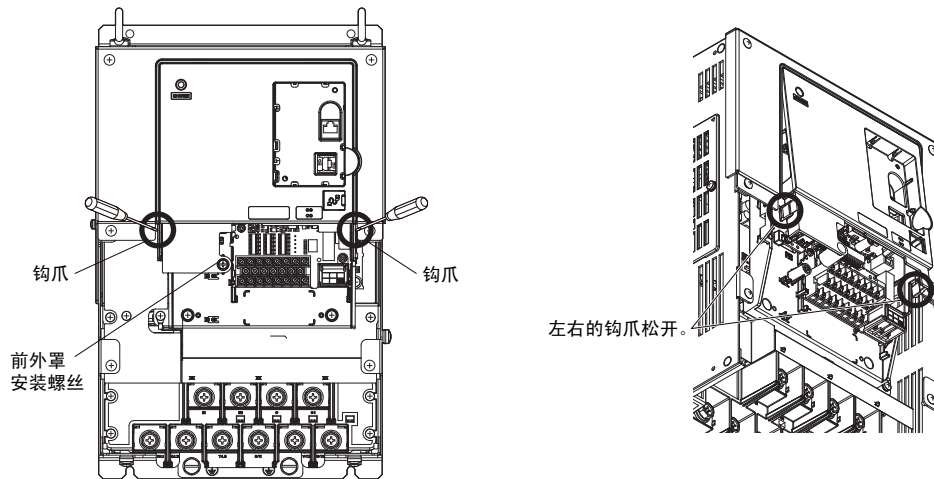


图 21 前外罩的拆卸 (2A0110 ~ 2A0415、4A0058 ~ 4A1200)

4. 用手扶住前外罩的右侧，将外罩的左侧向近前拉，拆下外罩。

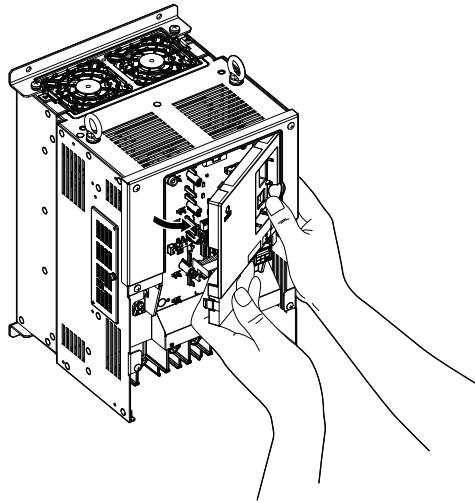


图 22 前外罩的拆卸 (2A0110 ~ 2A0415、4A0058 ~ 4A1200)

安装

2A0004 ~ 2A0081、4A0002 ~ 4A0044

请按照与图 20 的拆卸方法相反的步骤拆下前外罩。
用力按入前外罩的钩爪部分，直到听到“咔嚓”一声。

(注) 如果在带着操作器的状态下安装前外罩，将会导致操作器接触不良。请务必在安装前外罩之后再安装操作器。

2A0110 ~ 2A0415、4A0058 ~ 4A1200

1. 插入前外罩上部的钩爪，从正面按入前外罩。

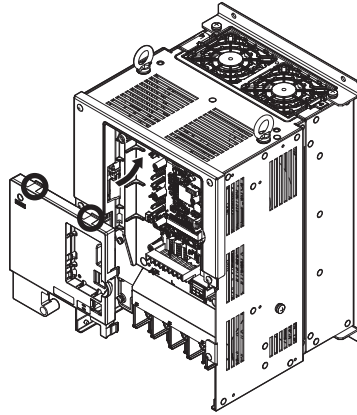


图 23 前外罩的安装 (2A0110 ~ 2A0415、4A0058 ~ 4A1200)

2. 安装时，请切实按入前外罩的钩爪部分，直到听到“咔嚓”一声。

◆ 上部保护罩的拆卸与安装

CIMR-E□2A0004 ~ 0081, 4A0002 ~ 0058 变频器的保护结构为封闭壁挂型 (NEMA Type1)，上方带有上部保护罩。将 CIMR-E□2A0004 ~ 0081, 4A0002 ~ 0058 变频器作为柜内安装型使用时，请务必拆下上部保护罩。

■ 上部保护罩的拆卸

拆卸时请将一字螺丝刀插入上部保护罩的螺丝刀插孔，按箭头方向向上拆下保护罩。

(注) 拆下上部保护罩后，保护等级将变为 IP20。

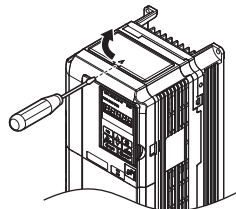


图 24 上部保护罩的拆卸

■ 上部保护罩的安装

请将上部保护罩内面的钩爪插入变频器上方的钩爪用孔中，使中央部分拱起，再完全插入左右钩爪，直到听到“咔嚓”一声。

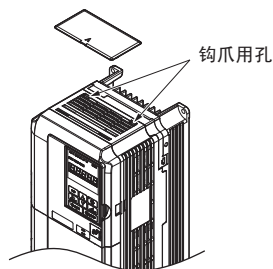


图 25 上部保护罩的安装

◆ 主回路的接线

为了安全而正确地对变频器的主回路进行接线，下面对主回路的功能、规格以及接线方法进行说明。

重要：请勿对变频器接线电缆的线头进行焊接处理。经焊接处理的电缆时间久了会松动。否则会因端子接触不良而导致变频器误动作。

■ 主回路端子的功能

表 7 主回路端子的功能

端子符号		端子名称				功能	参考页码
200V 级	型号	2A0004 ~ 2A0081	2A0110、2A0138	2A0169 ~ 2A0415	-		
400V 级	C1MR-E□	4A0002 ~ 4A0044	4A0058 ~ 4A0072	4A0088 ~ 4A0675	4A0930、4A1200		
R/L1		主回路电源输入				是连接商用电源的端子。	26
S/L2							
T/L3							
R1/L11		-		主回路电源输入			
S1/L21							
T1/L31							
U/T1		变频器输出				是连接电机的端子。	26
V/T2							
W/T3							
-	DC 电抗器连接 (+1 和 +2)	直流电源输入 (+1 和 -)	制动单元连接 (+3 和 -) 直流电源输入 (+1 和 -)		连接 DC 电抗器时，请拆下 +1、+2 间的短接片。		-
+1	直流电源输入 (+1 和 -)				是直流电源输入用端子。 (+1、-) 不符合欧洲标准 /UL 标准。		-
+2							
+3	-						
⊕		200V：接地电阻 100Ω 以下 400V：接地电阻 10Ω 以下				是接地用端子。	41

■ 主回路端子间的保护

绝缘盖

如果在接线时使用压接端子，则请使用绝缘盖。此时，请注意不要接近相邻的端子或壳体。

绝缘板

CIMR-E□4A0414 ~ 1200 的变频器随机包装有强化了端子相间绝缘的绝缘板。为了提高设备的可靠性，建议安装绝缘板。

关于绝缘板的安装，请参照图 26。

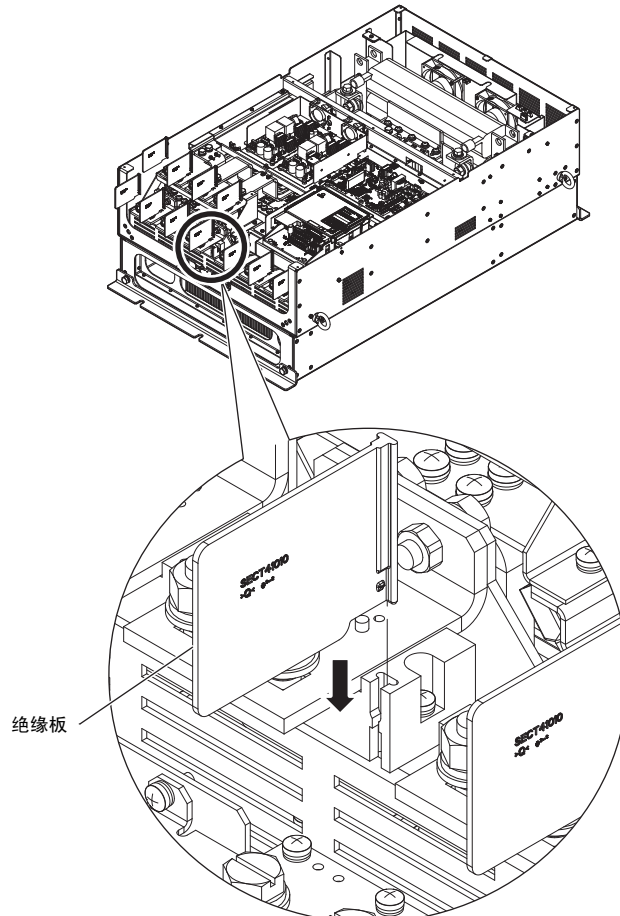


图 26 绝缘板的安装

■ 电线尺寸和紧固力矩

请从表 8 ~ 9 中选择主回路接线所用的电线及压接端子。

- (注) 1. 主回路用的推荐电线尺寸是连续最高允许温度为 75℃ 的 600V 2 种乙烯绝缘电线。该电线可在环境温度为 40℃ 以下、接线距离为 100m 以下的条件下使用。
2. 端子 +1、+2、+3、- 为连接 DC 电抗器和制动电阻器等选购件所用的端子。请勿用于选购件以外的连接。

• 确定电线尺寸时，请考虑电线的电压降。

通常，选择电线尺寸时，请使电压降保持在额定电压的 2% 以内。可能有电压降时，请根据电缆长度增大电线尺寸。线间电压降可由下式求出：

$$\text{线间电压降 (V)} = \sqrt{3} \times \text{电线电阻 } (\Omega/\text{km}) \times \text{接线距离 (m)} \times \text{电机额定电流 (A)} \times 10^{-3}$$

• 关于连接制动电阻器单元、制动单元时的电线尺寸等，请参照请仔细阅读《安川变频器选购配件 制动单元，制动电阻器单元 使用说明书》(TOBPC72060000)。

(注) 请勿将制动电阻器连接到 +1、- 端子上，否则会导致变频器电路损坏。

- 连接制动单元、再生转换器、再生单元时，请使用端子 +1 和 -。
- 对应 UL 标准时，请参照“对应 UL 标准时的注意事项” (135 页)。

建议在所有的变频器上使用圆形压接端子。UL/cUL 标准要求在对机型为 CIMR-E□2A0110 ~ 2A0415、4A0058 ~ 4A1200 的变频器主回路接线时使用圆形压接端子。请仅使用端子厂家推荐的压接工具进行端子的压接。有关推荐使用的圆形压接端子，请参照圆形压接端子的尺寸（438 页）。

下表为推荐使用的电线尺寸和紧固扭矩。请参照当地法规以选择正确的电线尺寸。

三相 200V 级

表 8 电线尺寸和紧固力矩（三相 200V 级）

变频器型号 CIMR-E□	端子符号	推荐 电线尺寸 mm ²	可连接的 电线尺寸 mm ²	端子螺丝 规格	紧固 力矩 Nm (lb. in.)
2A0004 2A0006 2A0008 2A0010	R/L1、S/L2、T/L3	2.5	2.5 ~ 6	M4	1.2 ~ 1.5 (10.6 ~ 13.3)
	U/T1、V/T2、W/T3	2.5	2.5 ~ 6		
	-、+1、+2	-	2.5 ~ 6		
	⊕	2.5 <1>	2.5 ~ 6		
2A0012	R/L1、S/L2、T/L3	2.5	2.5 ~ 6	M4	1.2 ~ 1.5 (10.6 ~ 13.3)
	U/T1、V/T2、W/T3	2.5	2.5 ~ 6		
	-、+1、+2	-	2.5 ~ 6		
	⊕	2.5 <1>	2.5 ~ 6		
2A0018	R/L1、S/L2、T/L3	2.5	2.5 ~ 6	M4	1.2 ~ 1.5 (10.6 ~ 13.3)
	U/T1、V/T2、W/T3	2.5	2.5 ~ 6		
	-、+1、+2	-	2.5 ~ 6		
	⊕	2.5 <1>	2.5 ~ 6		
2A0021	R/L1、S/L2、T/L3	4	2.5 ~ 6	M4	1.2 ~ 1.5 (10.6 ~ 13.3)
	U/T1、V/T2、W/T3	2.5	2.5 ~ 6		
	-、+1、+2	-	4 ~ 6		
	⊕	4 <1>	4 ~ 6		
2A0030	R/L1、S/L2、T/L3	6	4 ~ 16	M4	1.2 ~ 1.5 (10.6 ~ 13.3)
	U/T1、V/T2、W/T3	6	4 ~ 16		
	-、+1、+2	-	6 ~ 16	M5	2 ~ 2.5 (17.7 ~ 22.1)
	⊕	6 <1>	6 ~ 10		
2A0040	R/L1、S/L2、T/L3	10	6 ~ 16	M4	1.2 ~ 1.5 (10.6 ~ 13.3)
	U/T1、V/T2、W/T3	10	6 ~ 16		
	-、+1、+2	-	16	M5	2 ~ 2.5 (17.7 ~ 22.1)
	⊕	10	6 ~ 10		
2A0056	R/L1、S/L2、T/L3	16	16 ~ 25	M6	4 ~ 6 (35.4 ~ 53.1)
	U/T1、V/T2、W/T3	16	16 ~ 25		
	-、+1、+2	-	16 ~ 25		
	⊕	16	10 ~ 16		
2A0069	R/L1、S/L2、T/L3	25	16 ~ 25	M8	9 ~ 11 (79.7 ~ 97.4)
	U/T1、V/T2、W/T3	16	16 ~ 25		
	-、+1、+2	-	25	M6	4 ~ 6 (35.4 ~ 53.1)
	⊕	16	16 ~ 25		
2A0081	R/L1、S/L2、T/L3	35	25 ~ 35	M8	9 ~ 11 (79.7 ~ 97.4)
	U/T1、V/T2、W/T3	25	25 ~ 35		
	-、+1、+2	-	25 ~ 35	M6	4 ~ 6 (35.4 ~ 53.1)
	⊕	16	16 ~ 25		
2A0110	R/L1、S/L2、T/L3	35	25 ~ 50	M8	9 ~ 11 (79.7 ~ 97.4)
	U/T1、V/T2、W/T3	35	25 ~ 50		
	-、+1	-	35 ~ 50		
	⊕	16	16 ~ 25		

3 接线

变频器型号 CIMR-E□	端子符号	推荐 电线尺寸 mm ²	可连接的 电线尺寸 mm ²	端子螺丝 规格	紧固 力矩 Nm (lb. in.)
2A0138	R/L1、S/L2、T/L3	50	35 ~ 70	M10	18 ~ 23 (159 ~ 204)
	U/T1、V/T2、W/T3	50	35 ~ 70		
	-、+1	-	50 ~ 70		
	⊕	25	25	M8	9 ~ 11 (79.7 ~ 97.4)
2A0169	R/L1、S/L2、T/L3	70	50 ~ 95	M10	18 ~ 23 (159 ~ 204)
	U/T1、V/T2、W/T3	70	50 ~ 95		
	-、+1	-	35 ~ 95		
	+3	-	50 ~ 95		
	⊕	35	25 ~ 35	M10	18 ~ 23 (159 ~ 204)
2A0211	R/L1、S/L2、T/L3	95	70 ~ 95	M10	18 ~ 23 (159 ~ 204)
	U/T1、V/T2、W/T3	95	70 ~ 95		
	-、+1	-	35 ~ 95		
	+3	-	50 ~ 95		
	⊕	50	25 ~ 50	M8	9 ~ 11 (79.7 ~ 97.4)
2A0250	R/L1、S/L2、T/L3	95 × 2P	95 ~ 150	M12	32 ~ 40
	U/T1、V/T2、W/T3	95 × 2P	95 ~ 150		
	-、+1	-	70 ~ 150		
	+3	-	35 ~ 150	M10	18 ~ 23
	⊕	95	95 ~ 150	M12	32 ~ 40
2A0312	R/L1、S/L2、T/L3	95 × 2P	95 ~ 150	M12	32 ~ 40
	U/T1、V/T2、W/T3	95 × 2P	95 ~ 150		
	-、+1	-	70 ~ 150		
	+3	-	70 ~ 150	M10	18 ~ 23
	⊕	95	95 ~ 150	M12	32 ~ 40
2A0360	R/L1、S/L2、T/L3	240	95 ~ 300	M12	32 ~ 40
	U/T1、V/T2、W/T3	240	95 ~ 300		
	-、+1	-	125 ~ 300		
	+3	-	70 ~ 300	M10	18 ~ 23
	⊕	120	120 ~ 240	M12	32 ~ 40
2A0415	R/L1、S/L2、T/L3	120 × 2P	95 ~ 300	M12	32 ~ 40
	U/T1、V/T2、W/T3	300	95 ~ 300		
	-、+1	-	150 ~ 300		
	+3	-	70 ~ 300		
	⊕	120	120 ~ 240	M10	18 ~ 23
				M12	32 ~ 40

<1> 安装有 EMC 噪音滤波器时，请务必采取附加措施以满足 IEC61800-5-1 的规定。详情请参照 EMC 噪音滤波器的安装（423）。

三相 400V 级

表 9 电线尺寸和紧固力矩（三相 400V 级）

变频器型号 CIMR-E□	端子符号	推荐 电线尺寸 mm ²	可连接的 电线尺寸 mm ²	端子螺丝 规格	紧固 力矩 Nm (lb. in.)
4A0002 4A0004	R/L1、S/L2、T/L3	2.5	2.5 ~ 6	M4	1.2 ~ 1.5 (10.6 ~ 13.3)
	U/T1、V/T2、W/T3	2.5	2.5 ~ 6		
	-、+1、+2	-	2.5 ~ 6		
	⊕	2.5	2.5 ~ 4		
4A0005 4A0007 4A0009	R/L1、S/L2、T/L3	2.5	2.5 ~ 6	M4	1.2 ~ 1.5 (10.6 ~ 13.3)
	U/T1、V/T2、W/T3	2.5	2.5 ~ 6		
	-、+1、+2	-	2.5 ~ 6		
	⊕	2.5	2.5 ~ 6		
4A0011	R/L1、S/L2、T/L3	2.5	2.5 ~ 6	M4	1.2 ~ 1.5 (10.6 ~ 13.3)
	U/T1、V/T2、W/T3	2.5	2.5 ~ 6		
	-、+1、+2	-	2.5 ~ 6		
	⊕	2.5	2.5 ~ 6		
4A0018	R/L1、S/L2、T/L3	2.5	2.5 ~ 16	M4	1.2 ~ 1.5 (10.6 ~ 13.3)
	U/T1、V/T2、W/T3	2.5	2.5 ~ 16		
	-、+1、+2	-	4 ~ 16	M5	2 ~ 2.5 (17.7 ~ 22.1)
	⊕	2.5	2.5 ~ 6		
4A0023	R/L1、S/L2、T/L3	4	2.5 ~ 16	M4	1.2 ~ 1.5 (10.6 ~ 13.3)
	U/T1、V/T2、W/T3	4	2.5 ~ 16		
	-、+1、+2	-	4 ~ 16	M5	2 ~ 2.5 (17.7 ~ 22.1)
	⊕	4	4 ~ 6		
4A0031	R/L1、S/L2、T/L3	6	6 ~ 16	M5	2 ~ 2.5 (17.7 ~ 22.1)
	U/T1、V/T2、W/T3	6	6 ~ 16		
	-、+1、+2	-	6 ~ 16	M6	4 ~ 6 (35.4 ~ 53.1)
	⊕	6	6 ~ 10		
4A0038	R/L1、S/L2、T/L3	10	10 ~ 16	M5	2 ~ 2.5 (17.7 ~ 22.1)
	U/T1、V/T2、W/T3	6	6 ~ 16		
	-、+1、+2	-	6 ~ 16	M6	4 ~ 6 (35.4 ~ 53.1)
	⊕	10	6 ~ 16		
4A0044	R/L1、S/L2、T/L3	16	16 ~ 25	M6	4 ~ 6 (35.4 ~ 53.1)
	U/T1、V/T2、W/T3	16	16 ~ 25		
	-、+1、+2	-	16 ~ 25	M6	4 ~ 6 (35.4 ~ 53.1)
	⊕	16	10 ~ 16		
4A0058	R/L1、S/L2、T/L3	16	10 ~ 16	M8	9 ~ 11 (79.7 ~ 97.4)
	U/T1、V/T2、W/T3	16	10 ~ 16		
	-、+1	-	16 ~ 35		
	⊕	16	10 ~ 16		

3 接线

变频器型号 CIMR-E□	端子符号	推荐 电线尺寸 mm ²	可连接的 电线尺寸 mm ²	端子螺丝 规格	紧固 力矩 Nm (lb. in.)
4A0072	R/L1、S/L2、T/L3	16	16 ~ 25	M8	9 ~ 11 (79.7 ~ 97.4)
	U/T1、V/T2、W/T3	25	16 ~ 25		
	-、+1	-	25 ~ 35		
	⊕	16	16 ~ 25		
4A0088	R/L1、S/L2、T/L3	25	16 ~ 50	M8	9 ~ 11 (79.7 ~ 97.4)
	U/T1、V/T2、W/T3	25	25 ~ 50		
	-、+1	-	25 ~ 50		
	+3	-	16 ~ 50		
	⊕	16	16 ~ 25		
4A0103	R/L1、S/L2、T/L3	35	25 ~ 50	M8	9 ~ 11 (79.7 ~ 97.4)
	U/T1、V/T2、W/T3	35	25 ~ 50		
	-、+1	-	25 ~ 50		
	+3	-	25 ~ 50		
	⊕	16	16 ~ 25		
4A0139	R/L1、S/L2、T/L3	50	35 ~ 95	M10	18 ~ 23 (159 ~ 204)
	U/T1、V/T2、W/T3	50	35 ~ 95		
	-、+1	-	50 ~ 95		
	+3	-	25 ~ 95		
	⊕	25	25		
4A0165	R/L1、S/L2、T/L3	70	50 ~ 95	M10	18 ~ 23 (159 ~ 204)
	U/T1、V/T2、W/T3	70	70 ~ 95		
	-、+1	-	35 ~ 95		
	+3	-	50 ~ 95		
	⊕	35	25 ~ 35		
4A0208	R/L1、S/L2、T/L3	95	35 ~ 95	M10	18 ~ 23
	U/T1、V/T2、W/T3	95	35 ~ 95		
	-、+1	-	35 ~ 150		
	+3	-	25 ~ 70		
	⊕	50	50 ~ 150		
4A0250	R/L1、S/L2、T/L3	120	95 ~ 300	M10	18 ~ 23
	U/T1、V/T2、W/T3	120	95 ~ 300		
	-、+1	-	70 ~ 300		
	+3	-	35 ~ 300		
	⊕	70	70 ~ 240		
4A0296	R/L1、S/L2、T/L3	185	95 ~ 300	M12	32 ~ 40
	U/T1、V/T2、W/T3	185	95 ~ 300		
	-、+1	-	70 ~ 300	M10	18 ~ 23
	+3	-	35 ~ 300		
	⊕	95	95 ~ 240		
4A0362	R/L1、S/L2、T/L3	240	95 ~ 300	M12	32 ~ 40
	U/T1、V/T2、W/T3	240	95 ~ 300		
	-、+1	-	95 ~ 300	M10	18 ~ 23
	+3	-	70 ~ 300		
	⊕	120	120 ~ 240		
4A0414 <1>	R/L1、S/L2、T/L3	95 × 2P	95 ~ 150	M12	32 ~ 40
	U/T1、V/T2、W/T3	95 × 2P	95 ~ 150		
	-、+1	-	70 ~ 150		
	+3	-	70 ~ 150		
	⊕	95	35 ~ 95		

变频器型号 CIMR-E□	端子符号	推荐 电线尺寸 mm ²	可连接的 电线尺寸 mm ²	端子螺丝 规格	紧固 力矩 Nm (lb. in.)
4A0515 <1>	R/L1、S/L2、T/L3	120 × 2P	95 ~ 150	M12	32 ~ 40
	U/T1、V/T2、W/T3	150 × 2P	95 ~ 150		
	-、+1	-	70 ~ 150		
	+3	-	70 ~ 150		
	⊖	150	50 ~ 150		
4A0675 <1>	R/L1、S/L2、T/L3	95 × 4P	95 ~ 150	M12	32 ~ 40
	U/T1、V/T2、W/T3	95 × 4P	95 ~ 150		
	-、+1	-	70 ~ 150		
	+3	-	70 ~ 150		
	⊖	95 × 2P	60 ~ 150		
4A0930 <1>	R/L1、S/L2、T/L3、 R1/L11、S1/L21、 T1/L31	120 × 4P	95 ~ 150	M12	32 ~ 40 (283 ~ 354)
	U/T1、V/T2、W/T3	120 × 4P	95 ~ 150		
	-、+1	-	95 ~ 150		
	+3	-	95 ~ 150		
	⊖	120 × 2P	70 ~ 120		
4A1200 <1>	R/L1、S/L2、T/L3、 R1/L11、S1/L21、 T1/L31	(95 × 4P) × 2	95 ~ 150	M12	32 ~ 40 (283 ~ 354)
	U/T1、V/T2、W/T3	(95 × 4P) × 2	95 ~ 150		
	-、+1	-	120 ~ 150		
	+3	-	95 ~ 150		
	⊖	95 × 4P	95 ~ 120		

<1> 使用机型为 CIMR-E□4A0414 ~ 4A1200 的变频器时，请务必采取附加措施以满足 IEC61800-5-1 的规定。详情请参照 EMC 噪音滤波器的安装 (423)。

■ 电机与主回路端子的接线

下面对主回路端子接线时的步骤、注意事项以及检查要点进行说明。

重要： 请将变频器输出端子 U/T1、V/T2、W/T3 分别连接到电机的输入端子 U、V、W 上。此时，请务必使电机端子与变频器端子的相序一致。如果相序不一致，将会导致电机反向旋转。

重要： 请勿将进相电容器及 LC/RC 噪音滤波器连接到变频器的输出回路上。否则变频器、进相电容器、噪音滤波器以及漏电断路器可能会损坏。

重要： 请勿将电源连接到变频器的输出端子上。否则会导致变频器损坏，甚至会引发火灾。

关于变频器与电机之间的接线距离

变频器与电机之间的接线距离较长时（特别是低频率输出时），电缆的电压降将导致电机转矩降低。而且，接线长度或者并排连接电机时的总接线长度较长时，电缆上的高频漏电流会增加，从而引起变频器输出电流的增加，使变频器发生过电流跳闸，严重影响电流检出的精度。

请参考表 10 调整载波频率。系统构成要求接线距离超过 100m 时，请采取分布电容削减措施（电缆外不要使用金属套管、将各相电缆分开进行接线等）。详细内容请参照“C6-02 载波频率选择”（65 页）。

表 10 变频器与电机之间的接线距离

变频器与电机之间的接线距离	50m 以下	100m 以下	超过 100m
载波频率	15kHz 以下	5kHz 以下	2kHz 以下

（注）1 台变频器连接多台电机时，接线距离为总接线长度。

关于接地

为了将变频器正确接地，请认真阅读以下注意事项。

警告： 为了防止触电
请确保接地线符合电气设备技术标准和当地的安全规定。由于 CIMR-E□4A0414 以上机型的漏电流超过 3.5mA，因此根据 IEC 61800-5-1 的规定，必须采用当保护用接地线断线时可自动断开的电源的设计，或使用电线截面积至少为 10mm²（铜线）或 16mm²（铝线）的保护用接地线。否则会导致死亡或重伤。

警告： 为了防止触电
接地线请使用电气设备技术标准中规定的尺寸，并尽量缩短接线长度。否则会因变频器产生的漏电流造成远离接地点的接地端子的电位不稳，导致触电。

警告： 为了防止触电
请务必将接地端子接地。（200V 级：接地电阻 100Ω 以下，400V 级：接地电阻 10Ω 以下）否则会因接触未接地的电气设备而导致死亡或重伤。

重要：请勿与焊机或需要大电流的动力机器等共用接地线。否则会导致变频器或机器的动作不良。

重要：当使用多台变频器时，请根据本使用说明书的内容，注意不要使接地线绕成环形。否则会导致变频器或机器的动作不良。

使用多台变频器时，请按照图 27 的前两种接地方法进行接地。请勿使接地线绕成环形。

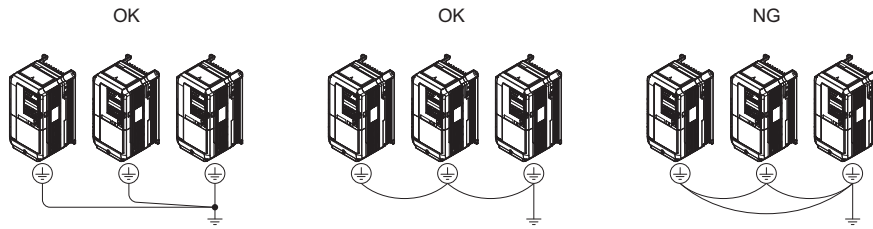


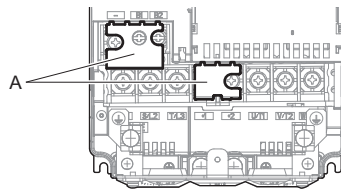
图 27 多台变频器的接线

主回路端子排的接线

警告：为了防止触电
接线前请确认接线用断路器（MCCB）及电磁接触器（MC）已处于 OFF 状态。否则会有触电的危险。

请在连接接地端子之后再对主回路端子进行接线。

CIMR-E□2A0004 ~ 0081, 4A0002 ~ 0044 变频器中，用于连接选购件的端子上装有接线错误防护膜。（出厂时）请将需要使用的端子的接线错误防护膜用剪钳等工具剪掉。



A - 接线错误防护膜

图 28 接线错误防护膜（例：CIMR-E□2A0056）

主回路连接图

关于变频器主回路的连接图，请参照表 6（27 页）。

■ 控制回路端子功能

多功能接点输入（S1 ~ S8）、多功能接点输出（M1、M2）、多功能继电器接点输出（M1 ~ M6）、多功能模拟量输入（A1 ~ A3）、多功能模拟量监视输出（FM、AM），可通过 H 参数的设定而分配各种功能。端子名称栏中（ ）内的信号名称为产品出厂时设定在端子中的功能。关于标准连接图，请参照图 9

警告：关于机械重新启动时的安全措施
紧急停止回路接线完毕后，请务必检查其动作是否正常。为了使变频器能够安全而迅速地执行停止动作，需要设置紧急停止回路。否则会有导致人身事故的危险。

警告：试运行前，请确认变频器的输入输出信号和外部顺控。如果变更参数 A1-06（用途选择），则输入输出端子的出厂设定功能将根据设定值自动发生变化。详细内容请参照“用途选择”（59 页）。如果疏于确认，可能会导致人身事故。

重要：通过电源侧 MC 的 ON/OFF 可以使变频器运行或停止，但频繁地开、关则会导致变频器故障。考虑到变频器内部的继电器接点和电解电容的使用寿命，运行、停止的最高频度请不要超过 30 分钟一次。请尽量通过变频器的操作来运行、停止电机。

输入端子

表 11 控制回路输入端子

种类	端子符号	端子名称（出厂设定）	端子的功能（信号电平）	参考页码	
多功能接点输入	S1	多功能输入选择 1 (闭：正转运行 开：停止)	光电耦合器 24V, 8mA 出厂时设定为共发射极模式（内部电源）。 请利用共发射极 / 共集电极设定用跳线 S3 来设定共发射极 / 共集电极模式的切换以及内部 / 外部电源的选择。详细内容请参照“共发射极模式与共集电极模式的切换”（47 页）。	112	
	S2	多功能输入选择 2 (闭：反转运行 开：停止)			
	S3	多功能输入选择 3（外部故障（常开接点））			
	S4	多功能输入选择 4（故障复位）			
	S5	多功能输入选择 5（多段速指令 1）			
	S6	多功能输入选择 6（多段速指令 2）			
	S7	多功能输入选择 7（点动指令）			
	S8	多功能输入选择 8（外部基极封锁指令）			
	SC	多功能输入选择公共点			多功能输入选择公共点
	SP	数字量输入电源（+24V）			数字量输入电源（最大 24V、20mA）。请勿将 SN 和 SP 短接，否则会导致故障。
SN	数字量输入电源（0V）				
硬件基极封锁	H1	硬件基极封锁 1	24V, 8mA 开：自由运行 闭：正常运行 内部阻抗 3.3kΩ 最小 OFF 幅度 1ms 以上 使用硬件基极封锁时，请拆下 H1-HC, H2-HC 之间的短接线。 共发射极 / 共集电极模式的切换以及内部 / 外部电源的选择与多功能接点输入相同。请利用共发射极 / 共集电极设定用跳线 S3 来设定。详细内容请参照“共发射极模式与共集电极模式的切换”（47 页）。<1>	-	
	H2	硬件基极封锁 2			
	HC	硬件基极封锁用公共点			硬件基极封锁用公共点
主速频率指令输入	RP	主速指令脉冲序列输入 (主速频率指令)	响应频率：0 ~ 32kHz H 占空比：30 ~ 70% 高电平电压：3.5 ~ 13.2V 低电平电压：0.0 ~ 0.8V 输入阻抗：3kΩ	117 143	
	+V	频率设定用	10.5V（允许电流 最大 20mA）	60	
	-V	频率设定用	-10.5V（允许电流 最大 20mA）	-	
	A1	多功能模拟量输入 1 (主速频率指令)	电压输入 -10V ~ 10V/-100 ~ 100%, 0 ~ 10V/100%（输入阻抗：20kΩ）	60	
	A2	多功能模拟量输入 2 (与端子 A1 叠算)	电压输入或电流输入（通过拨动开关 S1 选择） -10V ~ 10V/-100 ~ 100%, 0 ~ 10V/100%（输入阻抗：20kΩ） 4 ~ 20mA/100%, 0 ~ 20mA/100%（输入阻抗：250Ω）	60 61 75	
	A3	多功能模拟量输入 3 (辅助频率指令)	电压输入 -10V ~ 10V/-100 ~ 100%, 0 ~ 10V/100%（输入阻抗：20kΩ）	60	
	AC	频率指令公共点	0V	60	
	E (G)	屏蔽线、选购卡接地线连接	-	-	

<1> 将共发射极 / 共集电极设定用跳线 S3 设定为外部电源时，短接线将失效。请连接外部电源，使 H1-HC 和 H2-HC 之间始终有电流流过。

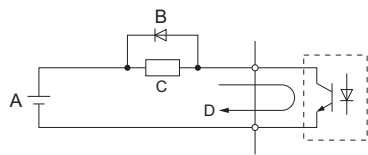
输出端子

表 12 控制回路输出端子

种类	端子符号	端子名称（出厂设定）	端子的功能（信号电平）	参考页码
故障接点输出	MA	常开接点输出（故障）	继电器输出 <1> 30V, 10mA ~ 1A AC250V, 10mA ~ 1A 最小负载：5V, 10mA（参考值）	72
	MB	常闭接点输出（故障）		
	MC	接点输出公共点		
多功能输出接点 <1>	M1	多功能接点输出（运行中）		
	M2			
	M3	多功能接点输出 1（零速）		
	M4	多功能接点输出（速度一致 1）		
监视输出	M6	多功能接点输出（速度一致 1）	32kHz（最大）	117
	MP	脉冲序列输出（输出频率）		
	FM	模拟量监视输出 1（输出频率）	0 ~ 10V/0 ~ 100%、-10 ~ 10V/-100% ~ 100% 或 4 ~ 20mA	116
	AM	模拟量监视输出 2（输出电流）	通过跳线 S5 选择输出电压信号或输出电流信号	
	AC	监视公共点	0V	-
	DM+	硬件基极封锁监视输出	监视回路状态输出。2 点均正常工作时，硬件基极封锁变为 OFF。48V	-
DM-	硬件基极封锁监视输出公共点	50mA 以下		

3 接线

- <1> 请勿将频繁地 ON/OFF 操作的功能分配在端子 M1、M2 上。否则将缩短继电器接点的寿命。作为预期寿命，继电器接点的动作次数大致可达 20 万次（电流 1A、电阻负载）。
- <2> 驱动继电器线圈等电抗负载时，请务必如图 29 所示，插入旁路二极管。请选择额定值高于回路电压的旁路二极管。



A - 外部电源 48V 以下
 B - 旁路二极管
 C - 线圈
 D - 50mA 以下

图 29 旁路二极管的连接

通信端子

表 13 控制回路端子（通信）

种类	端子符号	端子名称	端子的功能（信号电平）		参考页码
MEMOBUS 通信 <1>	R+	通信输入 (+)	可通过 MEMOBUS 通信用 RS-485 或 RS-422 进行通信运行	RS-422/485 MEMOBUS 通信协议 115.2kbps（最大）	
	R-	通信输入 (-)			
	S+	通信输出 (+)			
	S-	通信输出 (-)			
	IG	通信接地			

- <1> 变频器在 MEMOBUS 通信的末端时，请将拨动开关 S2 置于 ON、终端电阻设为 ON。

端子排的排列

端子排的排列如图 30 所示。

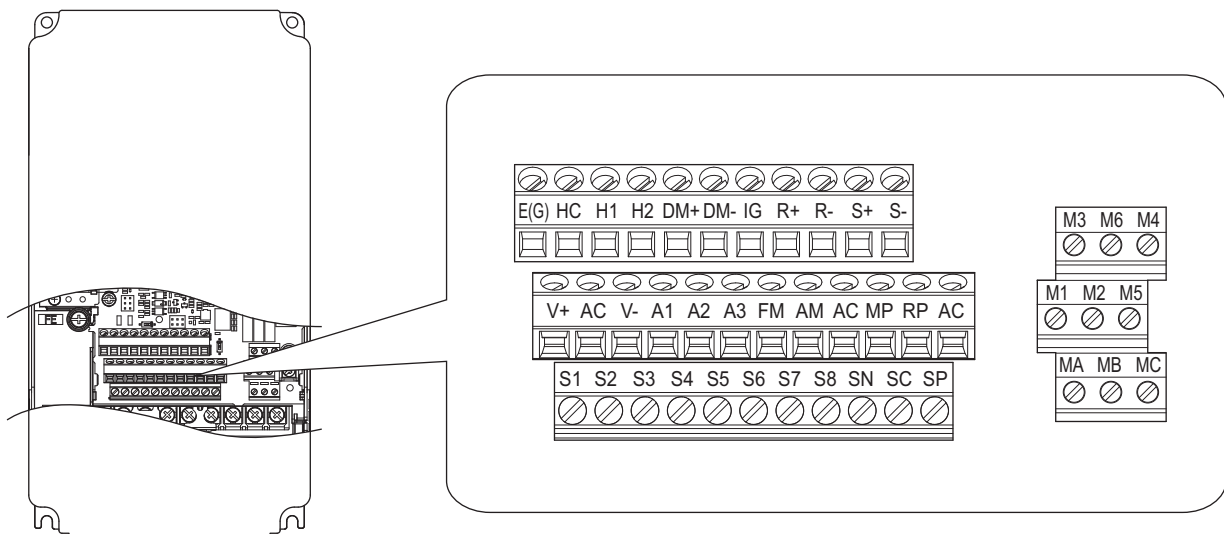


图 30 端子排的排列

电线尺寸和紧固力矩

请从表 14 中选择接线用的电线。

另外，为了提高接线的简便性和可靠性，推荐在信号线上使用压接棒端子。关于棒端子的种类与尺寸，请参照表 15。

表 14 电线尺寸和紧固力矩

端子符号	螺丝规格	紧固力矩 Nm (lb. in.)	裸线		使用棒端子时		电线材质
			可连接的电线尺寸 mm ² (AWG)	推荐电线尺寸 mm ² (AWG)	可连接的电线尺寸 mm ² (AWG)	推荐电线尺寸 mm ² (AWG)	
S1-S8、SC、SP、SN、RP、+V、-V、A1、A2、A3、AC、M1-M6、MA、MB、MC、MP、AM、FM、AC、S+、S-、R+、R-、IG、HC、H1、H2、DM+、DM-	M2	0.22 ~ 0.25 (1.9 ~ 2.2)	绞合线 0.25 ~ 1.0 (24 ~ 17) 单线 0.25 ~ 1.5 (24 ~ 16)	0.75 (18)	0.25 ~ 0.5 (24 ~ 20)	0.5 (20)	屏蔽线等

棒端子

请务必使用带有绝缘套筒的棒端子。关于推荐棒端子的外形尺寸和型号，请参照表 15。另外，铆接工具请使用 Phoenix Contact（株式会社）生产的 CRIMPFOX 6。

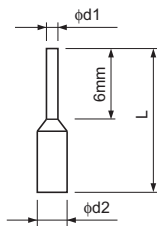


图 31 棒端子的外形尺寸图

表 15 棒端子的型号和尺寸

电线尺寸 mm ² (AWG)	型号	L (mm)	d1 (mm)	d2 (mm)	生产厂家
0.25 (24)	AI 0.25-6YE	10.5	0.8	2	Phoenix Contact（株式会社）
0.34 (22)	AI 0.34-6TQ	10.5	0.8	2	
0.5 (20)	AI 0.56-WH	14	1.1	2.5	

控制回路端子排的接线

下面对在端子排上接线时的正确步骤和准备工作进行说明。

警告： 为了防止触电，请勿在通电状态下拆下变频器的外罩或触摸印刷电路板。否则会有触电的危险。

重要： 控制回路接线请与主回路接线（端子 R/L1、S/L2、T/L3、R1/L11、S1/L21、T1/L31、B1、B2、U/T1、V/T2、W/T3、-、+1、+2）及其它动力线或电力线分开。否则会导致变频器动作不良。

重要： 多功能接点输出端子 MA、MB、MC 请与其它控制回路分开接线。否则会导致变频器和机器的误动作，或发生跳闸。

重要： 与控制回路连接的电源请使用第 2 类（UL 标准）电源。否则会导致变频器的动作性能降低。

重要： 为防止屏蔽线与其它信号线或机器接触，请用胶带进行绝缘。如疏于绝缘作业，可能会因回路短路而导致变频器或机器的动作不良。

重要： 请在变频器的接地端子上连接屏蔽线。否则会导致变频器和机器的误动作，或发生故障。

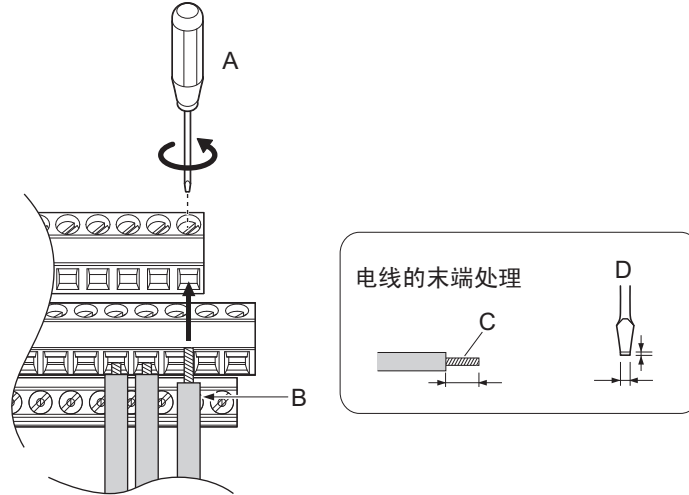
完成接地端子和主回路端子的接线后，请进行控制回路端子的接线。

接线时请参考图 32。并参照图 34 对屏蔽线的线头进行处理。关于紧固力矩，请参照“电线尺寸和紧固力矩”（45 页）。

重要：请按照本书中的紧固力矩紧固端子螺丝。如果紧固力矩不当，可能导致设备误动作或火灾。

重要：为防止由干扰产生的误动作，控制回路端子接线请使用屏蔽线及双股绞合屏蔽线。否则会导致变频器或机器的动作不良。

控制回路端子的接线如图 32 和图 33 所示。



A - 松动螺丝，插入电线。

B - 屏蔽线或双股绞合线

C - 剥开电线的保护层时，应防止芯线散开。剥线长度约 5.5mm。

D - 螺丝刀前端厚度在 0.4mm 以下宽度在 2.5mm 以下

图 32 端子排接线步骤

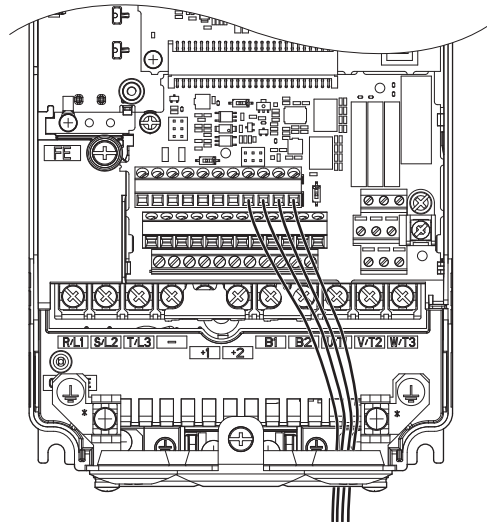


图 33 端子排的接线

如果不利用操作器而利用外部频率设定器来设定频率，请按图 34 所示，使用已经过线头处理的双股绞合屏蔽线。屏蔽线应接在变频器的Ⓧ端子上。

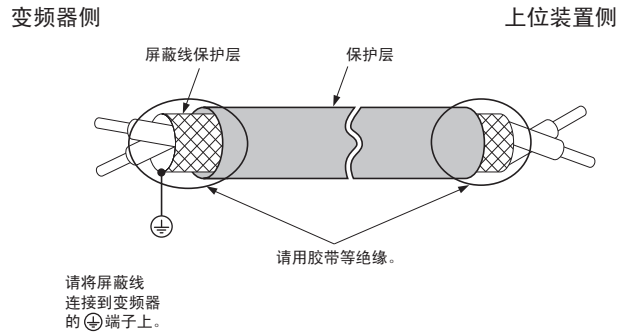


图 34 屏蔽线的线头处理

重要：远程控制模拟量信号的频率指令时，控制回路接线的长度应控制在 50m 以下。如果接线过长，可能会导致变频器动作不良。

◆ 输入信号的连接

■ 共发射极模式与共集电极模式的切换

如表 16 所示，使用端子 SC 和 SP 或 SC 和 SN 之间的快速连接器，选择数字量输入 S1 ~ S8 的共发射极模式、共集电极模式或外部电源（出厂设定：共发射极模式、内部电源）。

（注）切勿短接端子 SP 和 SN，否则会损坏变频器。

表 16 数字量输入共发射极 / 共集电极 / 外部电源选择

	变频器内部电源（端子 SN 和 SP）	外部 24V 直流电源
共发射极模式（NPN）		
共集电极模式（PNP）		

接线

◆ 端子 A2 的电压 / 电流输入的切换

端子 A2 可以选择电压或电流输入。将端子 A2 作为电压输入使用时，请将拨动开关 S1 设定为“V”，将参数 H3-09 设定为 0（0 ~ 10V）或 1（-10 ~ 10V）。将端子 A2 作为电流输入使用时，请将拨动开关 S1 设定为“I”，将 H3-09 设定为 2（4 ~ 20mA）或 3（0 ~ 20mA）。

设定拨动开关时，请使用镊子尖或前端宽度为 0.8mm 左右的工具。

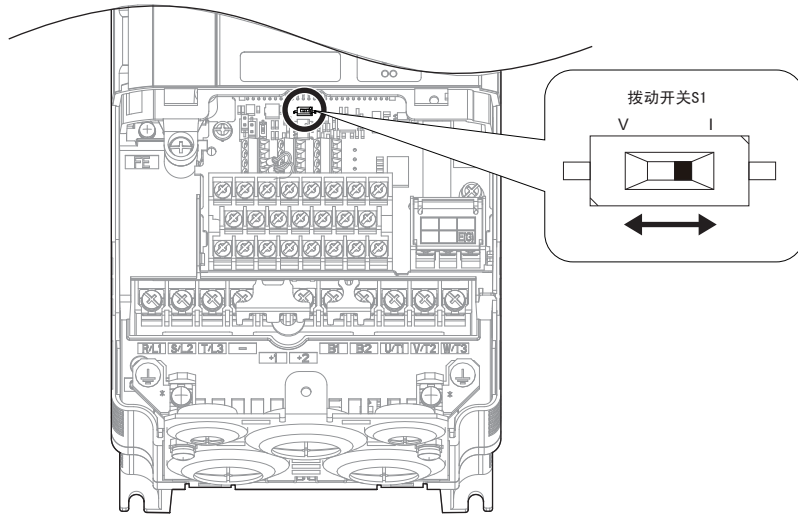


图 35 拨动开关 S1

（注）将端子 A1 和端子 A2 均用于频率指令时，请将 H3-10（端子 A2 功能选择）和 H3-02（端子 A1 功能选择）均设定为 0（主速频率指令）。2 个模拟量输入之和即为频率指令。

表 17 由拨动开关 S1 进行的主速频率的设定（端子 A2）

设定值	内容
V（左侧）	电压输入（-10 ~ 10V）
I（右侧）	电流输入（4 ~ 20mA 或 0 ~ 20mA）：出厂设定

表 18 参数 H3-09

No.	名称	内容	设定范围	出厂设定
H3-09	端子 A2 信号电平选择	选择端子 A2 的输入信号电平。 0：0 ~ 10V 1：-10 ~ 10V 2：4 ~ 20mA 3：0 ~ 20mA	0 ~ 3	2

◆ 与电脑的连接

本变频器配有 USB 接口（B 型）。

使用市售的 USB 电缆（USB2.0 AB 型）直接与带有 USB 接口（A 型）的电脑相连，即可用 DriveWizardPlus 等对参数进行设定。

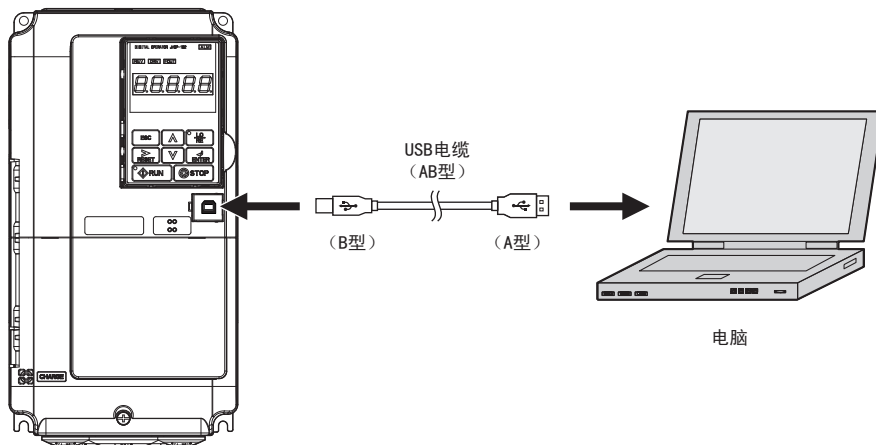
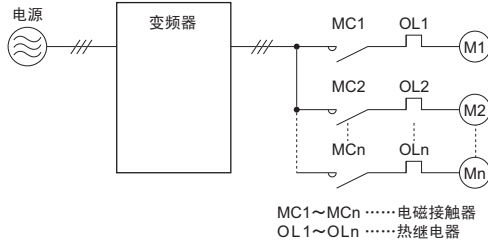


图 36 与电脑的连接（USB）

◆ 接线检查表

☑	No.	内容	参考页码
变频器、外围机器、选购卡			
<input type="checkbox"/>	1	变频器型号是否与订购产品一致?	16
<input type="checkbox"/>	2	外围机器 (制动电阻器、直流电抗器、噪音滤波器等) 的型号·数量是否与订购产品一致?	-
<input type="checkbox"/>	3	选购卡型号是否与订购产品一致?	-
安装场所、安装方法			
<input type="checkbox"/>	4	变频器的安装场所和安装方法是否正确?	18
电源电压、输出电压			
<input type="checkbox"/>	5	电源电压是否在变频器输入电压规格的范围?	67
<input type="checkbox"/>	6	电机额定电压是否与变频器输出规格一致?	17 124
<input type="checkbox"/>	7	额定值是否正确?	17 124
主回路的接线			
<input type="checkbox"/>	8	电源是否通过接线用断路器 (MCCB) 输入、接线用断路器 (MCCB) 的额定值是否正确?	-
<input type="checkbox"/>	9	电源接线是否正确连接到了变频器输入端子 (R/L1、S/L2、T/L3) 上? (注) 机型为 CIMR-E□4A0930、1200 的变频器进行接线时, 请确认以下事项。 • 进行 12 相整流时, 是否已将 R/L1-R1/L11、S/L2-S1/L21、T/L3-T1/L31 间的短接片拆除。 关于 12 相整流的详细内容, 请参照“进行 12 相整流时”(28 页)。 • 不进行 12 相整流时也请确认 R1/L1、S1/L2、T1/L3 和 R1/L11、S1/L21、T1/L31 的接线是否都正确。	35
<input type="checkbox"/>	10	电机接线是否按照相序连接到了变频器输出端子 (U/T1、V/T2、W/T3) 上 (如果相序不一致, 则电机反转)?	35
<input type="checkbox"/>	11	电源及电机用电缆是否使用了 600V 乙炔电缆?	36
<input type="checkbox"/>	12	主回路电缆尺寸是否合适? 请通过“电缆尺寸和紧固力矩”(36 页) 进行确认。 • 变频器和电机间的接线较长时, 请确认电缆的电压降是否与以下计算值一致。 <div style="border: 1px solid black; padding: 5px; width: fit-content; margin: 10px auto;">$\text{电机额定电压 (V)} \times 0.02 \geq \sqrt{3} \times \text{电缆电阻率 } (\Omega/\text{km}) \times \text{接线距离 (m)} \times \text{电机额定电流 (A)} \times 10^{-3}$</div> • 变频器和电机间的接线距离超过 50m 时, 请通过 C6-02 (载波频率选择) 降低载波频率。	36 41
<input type="checkbox"/>	13	接地线的设置方法是否正确? 参照“地线的接线”	41
<input type="checkbox"/>	14	变频器的主回路端子、接地端子的螺丝是否紧固牢靠? 请通过“电缆尺寸和紧固力矩”(36 页) 进行确认。	36
<input type="checkbox"/>	15	用一台变频器运行多台电机时, 是否设置了各电机的过载保护回路?  (注) 运行变频器前, 请将 MC1 ~ MCn 置于“闭”。运行中不可 ON/OFF。	-
<input type="checkbox"/>	16	使用制动电阻器和制动电阻器单元时, 是否在变频器电源侧设置了电磁接触器 (MC), 电阻过载保护是否能切断变频器的电源?	-
<input type="checkbox"/>	17	输出侧是否连接了进相电容器、输入侧是否连接了噪音滤波器、漏电断路器?	-
控制回路的接线			
<input type="checkbox"/>	18	变频器的控制回路接线是否使用了双股绞合屏蔽线?	45
<input type="checkbox"/>	19	屏蔽线是否连接在⊕端子上?	26
<input type="checkbox"/>	20	以 3 线制顺控运行时, 是否在变更多功能接点输入端子 (S1 ~ S8) 参数后, 才进行的控制回路的接线?	27
<input type="checkbox"/>	21	选购件类的接线是否正确?	-
<input type="checkbox"/>	22	有无错误接线? 检查接线时禁止使用蜂鸣器。	-
<input type="checkbox"/>	23	请通过“电缆尺寸和紧固力矩”(45 页) 确认变频器控制回路端子的螺丝是否紧固牢靠?	45
<input type="checkbox"/>	24	是否残留有线屑、螺丝等物?	-

3 接线

<input checked="" type="checkbox"/>	No .	内容	参考页码
<input type="checkbox"/>	25	端子部的线须是否与相邻端子接触?	-
<input type="checkbox"/>	26	控制回路的接线和主回路的接线是否在套管和控制柜内分开?	-
<input type="checkbox"/>	27	接线长度是否在 50m 以下?	-
<input type="checkbox"/>	28	硬件基板封锁的接线长度是否在 30m 以下?	-

4 基本操作和试运行

◆ 操作器的说明

本变频器可通过操作器进行运行 / 停止、各种数据的显示、参数的设定 / 变更、警告显示等。

■ 各部分的名称与功能

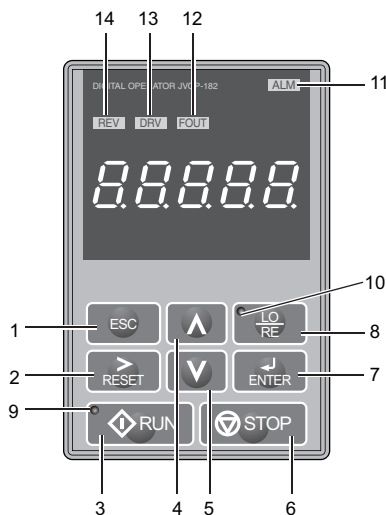



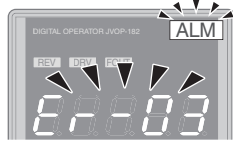

图 37 操作器各部分的名称与功能

No.	操作部	名称	功能
1		ESC 键	<ul style="list-style-type: none"> 返回上一画面。 将设定参数编号时需要变更的位向左移。 如果长按不放，可以从任何画面返回到频率指令画面。
2		RESET 键	<ul style="list-style-type: none"> 设定参数的数值等时，将需要变更的位向右移。 检出故障时变为故障复位键。
3		RUN 键	使变频器运行。
4		向上键	<ul style="list-style-type: none"> 切换画面。 变更（增大）参数编号和设定值。
5		向下键	<ul style="list-style-type: none"> 切换画面。 变更（减小）参数编号和设定值。
6		STOP 键 <1>	使运行停止。
7		ENTER 键	<ul style="list-style-type: none"> 确定各种模式、参数、设定值时按该键。 要进入下一画面时使用。
8		LO/RE 选择键 <2>	对用操作器运行（LOCAL）和用外部指令运行（REMOTE）进行切换时按该键。
9		RUN 指示灯	在变频器运行中点亮。关于指示灯的闪烁，请参照 52 页。
10		LO/RE 指示灯	选择了来自操作器的运行指令（LOCAL）时点亮。
11		ALM LED 指示灯	关于指示灯的显示，请参照表 19。
12		FOUT LED 指示灯	
13		DRV LED 指示灯	
14		REV LED 指示灯	

- <1> 该回路为停止优先回路。
即使变频器正在通过操作器以外的运行指令进行运行（设定为 REMOTE 时），如果觉察到危险，也可按 键，停止变频器。不想通过 键执行停止操作时，请将 o2-02（STOP 键的功能选择）设定为 0（无效）。
- <2> 在驱动模式下停止时，LO/RE 选择键始终有效。
可能会因误将操作器从 REMOTE 切换为 LOCAL 而妨碍正常运行时，请将 o2-01（LOCAL/REMOTE 键的功能选择）设定为 0（无效），使 键无效。

■ 关于 LED 指示灯显示

表 19 LED 指示灯的显示

指示灯	点亮	闪烁	熄灭
ALM	故障检出时	<ul style="list-style-type: none"> 轻故障检出时 oPE（操作故障）检出时 自学习时的故障发生中 	正常
REV	反转指令输入中	-	正转指令输入中
DRV	驱动模式时 自学习时	使用 DriveWorksEZ 时 <1>	程序模式时
FOUT	输出频率（Hz）显示中	-	-
本书中的 标示			

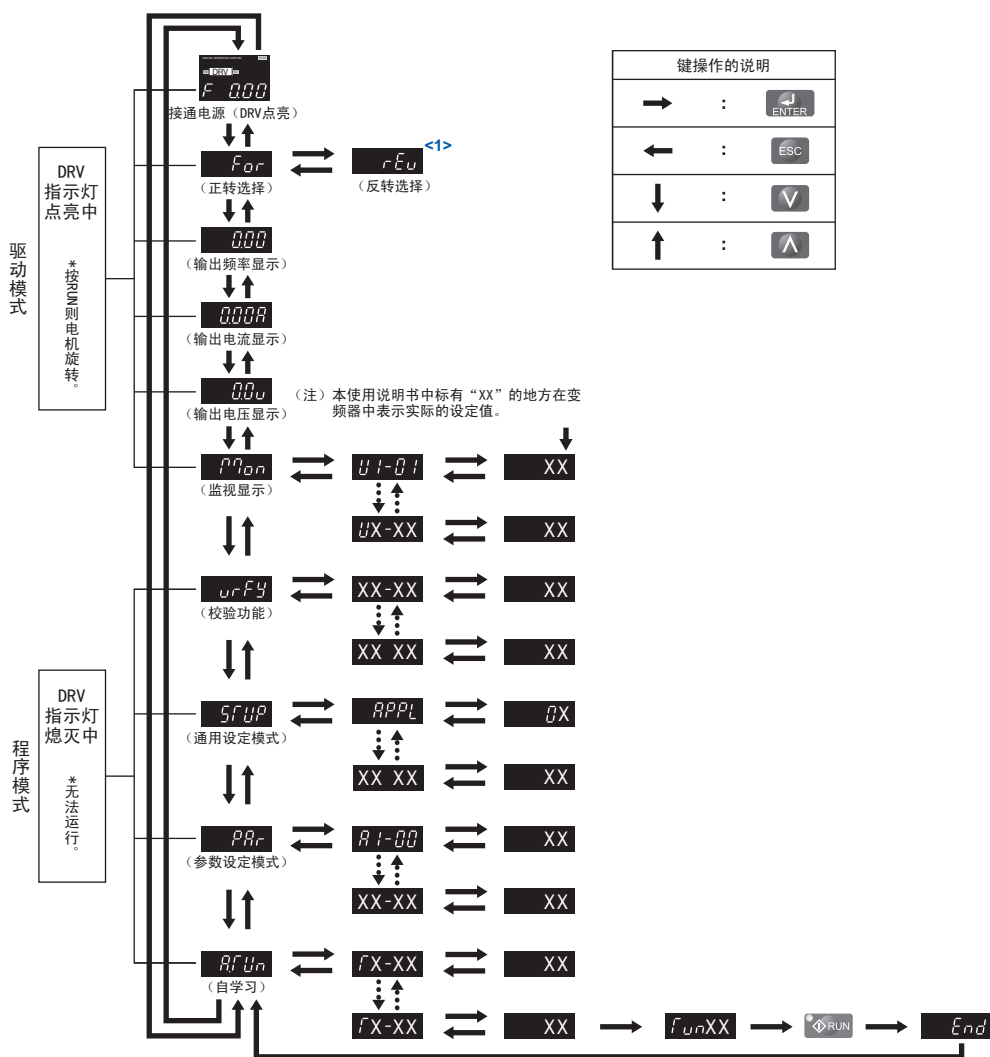
<1> 关于 DriveWorksEZ 的详细内容，请参照 DriveWorksEZ 的使用说明书。

■ 关于 LO/RE 指示灯和 RUN 指示灯

表 20 LO/RE 指示灯和 RUN 指示灯的显示

指示灯	点亮	闪烁	短促闪烁	熄灭
	操作器运行指令选择中（LOCAL）	-	-	操作器以外的运行指令选择中（REMOTE）
	运行中	<ul style="list-style-type: none"> 减速停止中 以频率指令 0Hz 输入运行指令时 	<ul style="list-style-type: none"> 紧急停止引起的减速中 运行联锁动作引起的停止中 	停止中
本书中的 标示				

■ 操作器显示功能的层次结构



<1> 仅在选择 LOCAL 模式中时，可选择 rEv (反转)。

图 38 操作器显示功能的层次结构

◆ 驱动模式和程序模式

本变频器具有驱动模式和程序模式。

驱动模式：进行变频器的运行。并对运行状态进行监视显示。不能设定参数。

程序模式：进行变频器所有参数的查看 / 设定。还可进行自学习。在程序模式时，无法开始运行。

基本操作和试运行

■ 参数设定值的变更

以加速时间 1（C1-01）为例，操作方法如下所述。

例：将 C1-01（加速时间 1）的设定从 10.0s（出厂设定）变更为 20.0s

操作步骤		显示
1	接通电源。显示初始画面。	
2	按 或 键，直至显示通用设定模式画面。	
3	按 ，显示参数设定画面。	
4	按 或 键，直至显示 C1-01。	
5	按 ，则显示当前设定值（10.0s）。（最上位闪烁）	
6	按 ，将闪烁位移至要变更的数位。（1 闪烁）	
7	按 ，输入 0020.0。	
8	按 ，进行确定。	
9	自动回到参数设定画面（步骤 4）。	
10	长时间按 ，直至返回初始画面。	

■ LOCAL/REMOTE 的切换方法

运行指令由操作器输入时，称为 LOCAL（本地）。运行指令由操作器以外输入时，称为 REMOTE（远程）。

警告：关于机械再起动时的安全措施

将 b1-07（运行指令切换后的运行选择）设定为 1（运行指令权切换后，按照运行信号运行）时，从 LOCAL 模式切换到 REMOTE 模式后，如果运行指令 ON，则变频器可能会突然动作，可能导致人身事故。在接通变频器电源前，请确认旋转机械的周围没有人。

LOCAL/REMOTE 的切换方法分为用 进行切换的方法和使用多功能接点输入功能（LOCAL/REMOTE 切换）进行切换的方法。

- （注）1. 选择 LOCAL 时，LO/RE 指示灯点亮。
2. 在运行指令输入过程中，不能进行 LOCAL/REMOTE 的切换。

通过操作器上的 LO/RE 选择键进行切换

操作步骤		显示
1	接通电源。显示初始画面。	
2	按 。LO/RE 指示灯点亮。 要设定为 REMOTE 时，再次按 。LO/RE 指示灯熄灭。	

通过多功能接点输入端子（S1 ~ S8）进行切换

如果将 H1-01 ~ H1-08（多功能接点输入端子 S1 ~ S8 的功能选择）的任一个设定为 1（LOCAL/REMOTE 选择），则可通过端子的 ON/OFF，进行 LOCAL/REMOTE 切换。

多功能接点输入端子的设定方法如下所述。

- （注）进行该设定后，操作器的 LO/RE 选择键功能将变为无效。

■ 通用设定模式下可设定的参数一览

通用设定模式（STUP）

本变频器使用的参数分类为 A ~ U。为简化变频器的设定，选择了常用参数，编入在“通用设定模式”中。

1. 设定参数时，请首先选择“通用设定模式”。请按 **▲** / **▼** 键，直到显示 *STUP* 为止。
2. 请选择参数，变更设定。表 21 中显示在通用设定模式下可使用的参数。通用设定模式中没有想要设定的参数时，请使用“参数设定模式”。

- (注) 1. 变更参数 A1-02（控制模式的选择）的设定时，部分参数的设定值将随之改变。
 2. 本书还对在通用设定模式下不显示的参数进行了说明。在设定通用设定模式下不显示的参数，请使用程序模式的“Par”菜单。
 3. 显示的参数根据 A1-06（用途选择）的设定而异。详细内容请参照“用途选择”（59 页）。

表 21 通用设定模式的参数一览表

No.	名称
A1-01	参数的访问级
b1-01	频率指令选择 1
b1-02	运行指令选择 1
b1-03	停止方法选择
C1-01	加速时间 1
C1-02	减速时间 1
C6-02	载波频率选择
d2-01	频率指令上限值
d2-02	频率指令下限值
E1-01	输入电压设定
E1-04	最高输出频率
E1-05	最大电压
E1-06	基本频率
E2-01	电机额定电流
E2-11	电机额定容量
F6-01	bUS（选购件通信故障）检出时的动作选择

No.	名称
H3-03	端子 A1 输入增益
H3-04	端子 A1 输入偏置
H3-11	端子 A2 输入增益
H3-12	端子 A2 输入偏置
L2-01	瞬时停电动作选择
L2-02	瞬时停电补偿时间
L4-05	频率指令丧失时的动作选择
L4-06	频率指令丧失时的频率指令
L5-01	故障重试次数
L5-03	故障重试时间
L6-01	过转矩 / 转矩不足检出动作选择 1
L6-02	过转矩 / 转矩不足检出值 1
L6-03	过转矩 / 转矩不足检出时间 1
o2-03	用户参数设定值的保存
o2-05	频率设定时的 ENTER 键功能选择

◆ 运行前的步骤

该节中的流程图介绍了起动变频器前所需的基本步骤。请根据变频器的具体用途，参考相应的流程图。本节仅介绍基本的设定。

- (注) 1. CIMR-E□4A0930、1200 可使用的功能有所不同。详细内容请参照技术手册中“参数的种类”（365 页）。
 2. 使用用途选择功能时请参照技术手册中“用途选择”（58 页）。

流程图	子流程图	目的	页码
A	-	从安装、接线到运行为止的基本步骤	56
-	A-1	V/f 控制下感应电机的简易运行	57
-	A-3	使用 PM 电机时的运行	58

- (注) 使用用途选择功能时，请参照“用途选择”（59 页）。

■ 流程图 A（通过最低限度的设定变更，连接电机进行运行）

流程图 A 对通过最低限度的设定变更连接电机进行运行的方法进行说明。根据用途不同，设定方法会有若干差异。在不需要高精度控制的用途中，请使用变频器的初始设定参数。

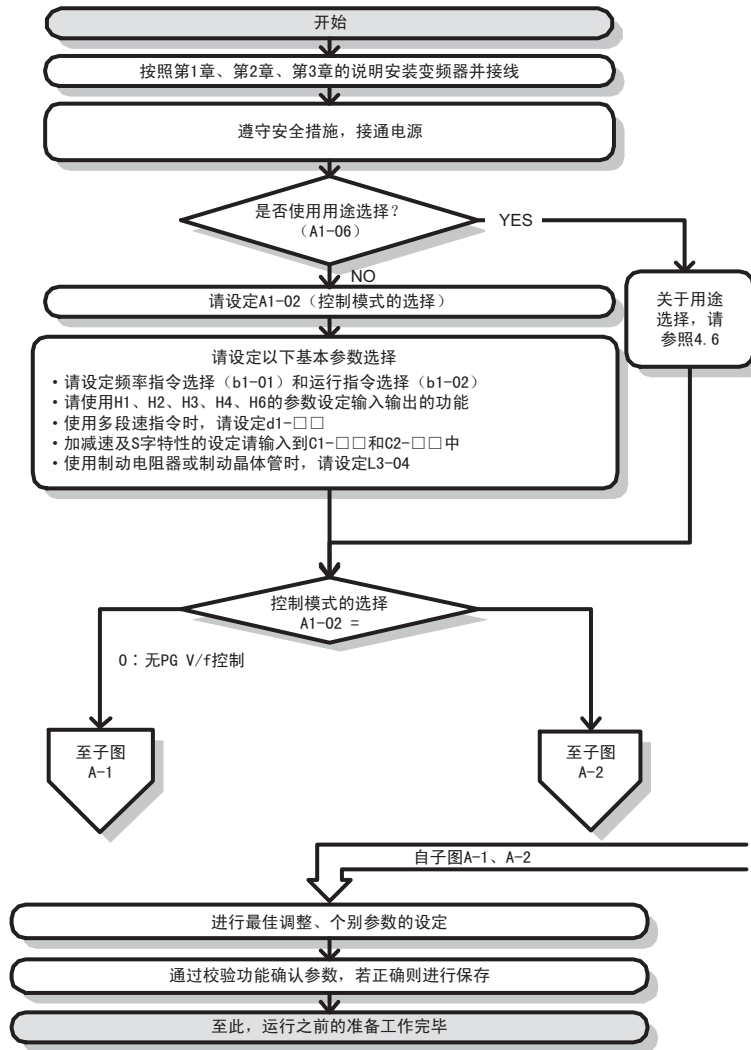


图 39 运行前的基本步骤

■ 子流程图 A-1（通过 V/f 控制使感应电机进行简易运行）

通过无 PG V/f 控制进行运行时，请根据以下流程图来设定参数。V/f 控制在风机或泵等用途中较为有效。本例对节能控制和速度搜索功能的设定进行说明。

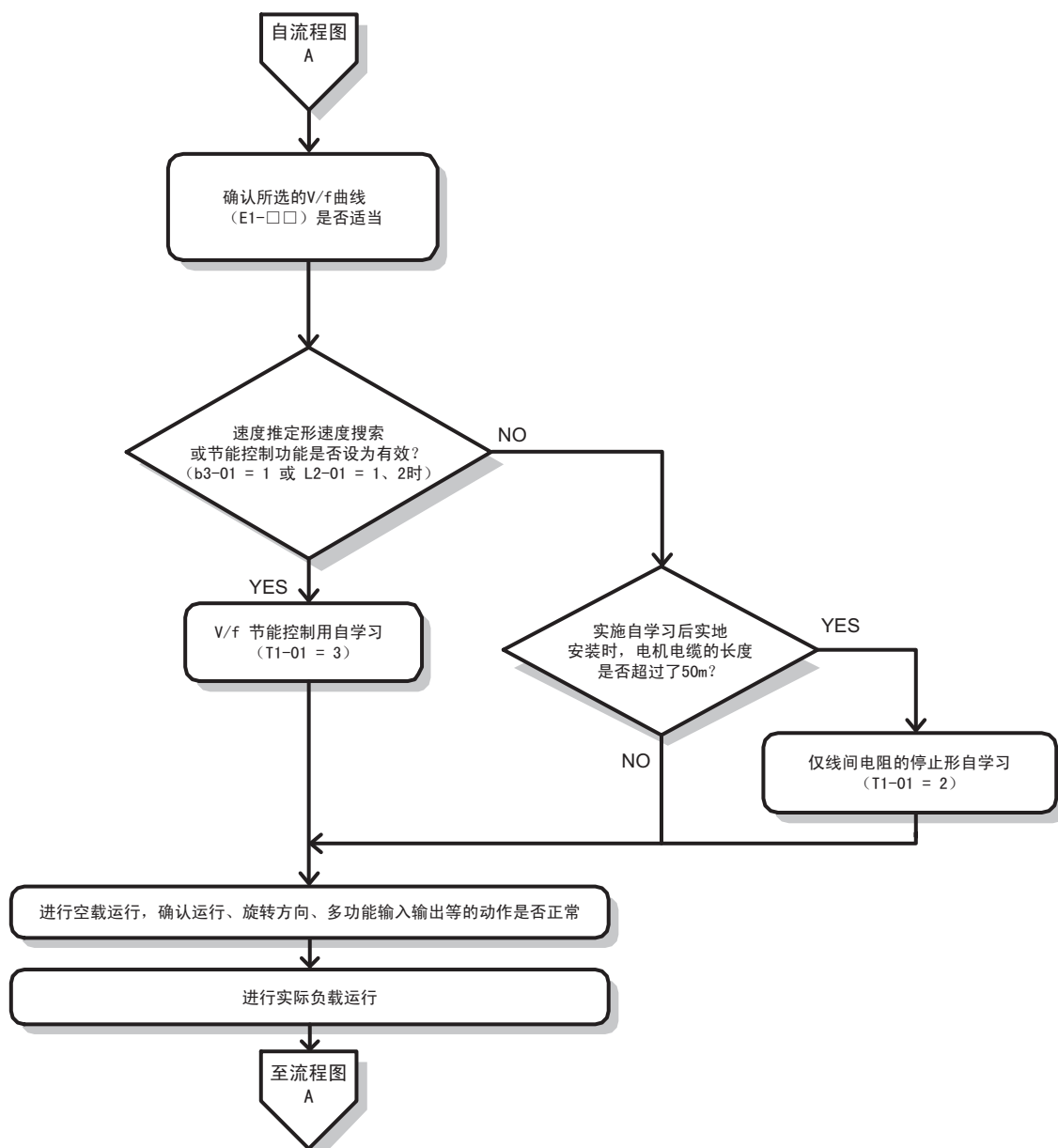
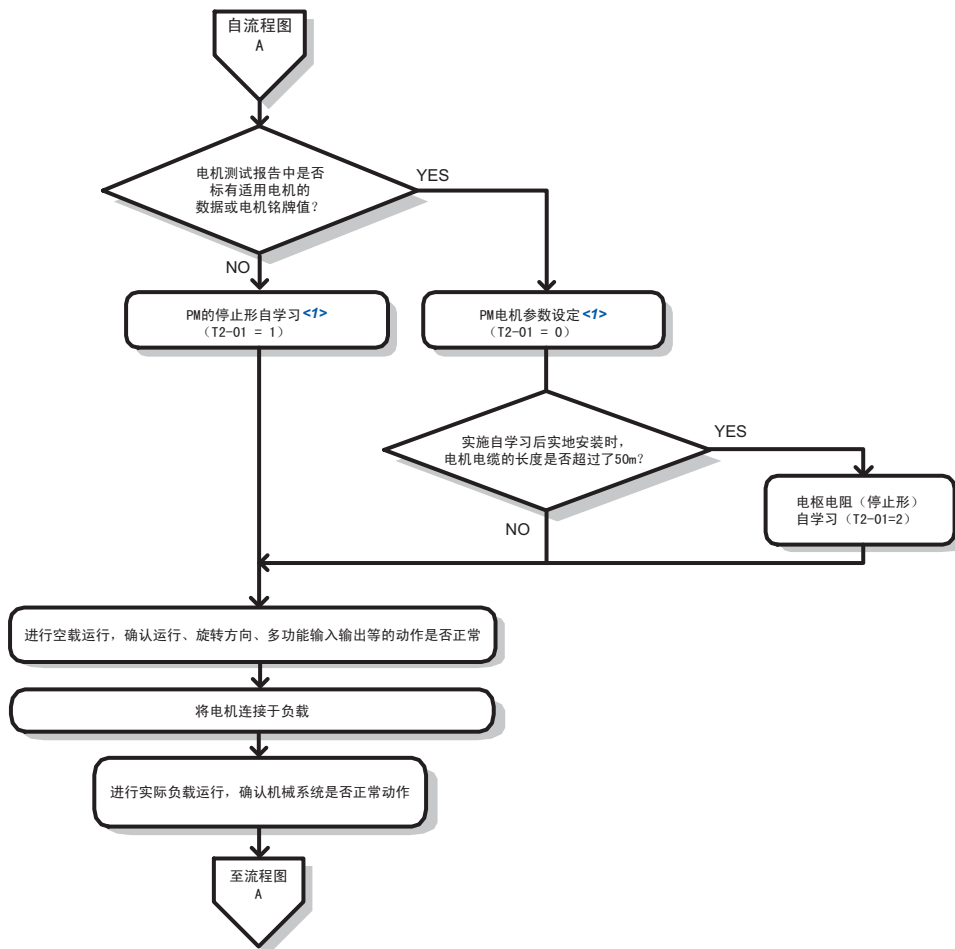


图 40 V/f 控制下的节能运行或速度搜索等简单的运行

■ 子流程图 A-2（运行 PM 电机）

子流程图 A-2 对使用 PM 用矢量控制时的步骤进行说明。PM 电机在节能运行和需要避免因负载而引起的电机速度波动时较为有效。

- (注) 1. 虽然 PG 速度控制的设定参数也可以通过自学习时的一系列操作进行设定，但在执行自学习之前请务必设定参数 F1-05 (PG 旋转方向设定)。
 2. 因故障等原因而更换了 PG 时，请务必执行 T2-01 = 3 (Z 相脉冲位置的自学习)。



- <1> 使用本公司制造的 PM 电机 (SMRA 系列、SSR1 系列的标准电机) 时，请设定电机代码。
 使用其他公司制造的 PM 电机时，请将电机代码设定为 FFFF。
 <2> 请确认制动器是否打开。
 <3> 如果选择 ASR 增益自动调整，则前馈控制和单独 KEB 方式 2、KEB 指令 2 相关的参数将自动被调谐。

图 41 PM 用矢量控制时

◆ 接通电源和显示状态的确认

■ 接通电源和显示状态的确认

接通电源



请务必确认以下项目后，再接通电源。

项目	内容
电源电压的确认	请确认电源电压是否正确。 200V 级：三相 AC200V ~ 240V 50/60Hz 400V 级：三相 AC380V ~ 480V 50/60Hz
	请对电源输入端子 R/L1、S/L2、T/L3 进行可靠接线。<1> 确认变频器和电机正确接地。
变频器输出端子和电机端子的连接确认	请确认变频器输出端子 (U/T1、V/T2、W/T3) 和电机端子 (U、V、W) 的连接是否牢固。
和变频器控制回路端子的连接确认	请确认变频器的控制回路端子和其它控制装置的连接是否牢靠。
变频器控制端子状态的确认	请确认变频器控制回路端子是否全部处于 OFF 状态 (变频器不运行的状态)。
负载状态的确认	请确认电机是否为空载状态 (未与机械系统连接的状态)。

- <1> 机型为 CIMR-E□4A0930、1200 的变频器进行接线时，请确认以下事项。
- 进行 12 相整流时，是否已将 R/L1-R1/L11、S/L2-S1/L21、T/L3-T1/L31 间的短接片拆除。关于 12 相整流的详细内容，请参照“进行 12 相整流时”（28 页）。
 - 不进行 12 相整流时也请确认 R1/L11、S1/L21 和 T1/L31 的接线是否都正确。

显示状态的确认

接通电源后，操作器的显示正常时如下所示。

No	名称	内容
正常时		数据显示部将显示频率指令的监视状态。 DRV 点亮。
故障时	 (例) 外部故障	显示结果因故障内容而异。请参照“故障诊断及对策”（86 页），采取适当措施。 ALM 和 DRV 点亮。

◆ 用途选择

本变频器内置有“用途选择”功能，可使设定简易化。只需从下表选择所用用途，一键操作即可完成设定。另外，将要频繁调整的参数作为常用参数保存于 A2-01 ~ A2-16，以便简单设定 / 查看。

(注) 设定 A1-06 (用途选择) 之前，请先进行初始化 (A1-03 = 2220, 3330)。

警告：如果设定参数 A1-06 (用途选择)，则输入输出端子的出厂设定功能将根据设定值自动发生变化。试运行前，请确认变频器的输入输出信号和外部顺控。如果疏于确认，可能会导致人身事故。

No.	名称	设定范围	出厂设定
A1-06	用途选择	0 : 通用 1 : 给水泵 3 : 给气、排气用风机 4 : AHU (HVAC) 风机 5 : 空气压缩机	0

◆ 基本操作

本章对试运行前所必要的基本操作进行说明。此外，关于本章所记述的参数请参照“参数一览表”（101 页）。

■ A1-02 控制模式的选择

选择适用于电机的控制模式。

(注) 变更控制模式后，随 A1-02 变化的参数的设定值将返回出厂设定。

No.	名称	设定范围	出厂设定
A1-02	控制模式的选择	0, 5	0

感应电机 (IM 电机) 用的控制模式

0 : 无 PG V/f 控制

该控制模式用于不要求快速响应和正确速度控制的所有变速控制以及用 1 台变频器连接多台电机的用途。电机参数不明确或不能进行自学习时也使用该模式。速度控制范围为 1 : 40。

同步电机 (IPM 电机、SPM 电机) 用的控制模式

5 : PM 用无 PG 矢量控制

该控制模式用于递减转矩用途。可发挥 PM 电机的节能特性。使用此模式，可在 1 : 20 的速度控制范围内控制 IPM 电机或 SPM 电机。

■ A1-03 初始化

可将变频器的设定恢复到出厂设定。初始化后，A1-03 的值自动归零。

No.	名称	设定范围	出厂设定
A1-03	初始化	0, 1110, 2220, 3330, 5550	0

1110 : 根据用户设定进行初始化

变频器参数被初始化为事先保存的用户参数设定值。清除用户参数设定值时，将 o2-03 (用户参数设定值的保存) 设定为 2 (保存清除)。

4 基本操作和试运行

(注) 用户参数设定值是指将用户变更过的参数的内容, 作为初始值保存到变频器的设定值。将 o2-03 设定为 1 (保存开始) 时有效。保存设定后, o2-03 即自动归 0 (保存保持)。

2220 : 2 线制顺控的初始化

所有参数返回出厂时的设定。

3330 : 3 线制顺控的初始化

作为 3 线制顺控, 参数返回出厂时的设定。

5550 : oPE04 的复位

变更参数后, 如果更换拆装式端子排, 则显示 oPE04 (端子电路板更换检出)。如果要直接使用存储在拆装式端子排中的参数, 请设定 5550。要返回出厂设定时, 请设定 2220 或 3330。

参数初始化时的注意事项

表 22 中所示参数在 A1-03 = 2220 及 3330 时不能被初始化。


A1-02 (控制模式的选择) 虽然不能被初始化 (A1-03 = 2220, 3330), 但在执行 A1-06 (用途选择) 后, 自动被设定为最佳值。

表 22 不受初始化影响的参数

No.	名称
A1-00	操作器显示语言的选择
A1-02	控制模式的选择
E1-03	V/f 曲线选择
E5-01	电机代码的选择 (PM 用)
F6-08	通信参数复位
L8-35	装置安装方法选择
o2-04	变频器容量选择

■ b1-01 频率指令选择 1

选择在 REMOTE 模式时输入频率指令的方法。

- (注) 1. 即使变频器中输入了运行指令, 但如果没有输入频率指令 (0Hz 或最低输出频率以下) 时, 操作器上的 RUN 指示灯将点亮, STOP 键将闪烁。
2. 要从操作器输入时, 请按下操作器上的 , 将其设定为 LOCAL。

No.	名称	设定范围	出厂设定
b1-01	频率指令选择 1	0 ~ 4	1

0 : 操作器

将 b1-01 设定为 0 时, 可利用以下方法输入频率指令。

- 通过多段速指令的切换, 可切换 d1-□□ 中设定的频率指令
- 从操作器输入频率指令

关于频率指令设定值的变更方法, 请参照“驱动模式和程序模式”(53 页)。

1 : 控制回路端子 (模拟量输入)

将 b1-01 设定为 1 时, 可从端子 A1、A2、A3 输入电压信号或电流信号的模拟量频率指令。

电压输入时

端子 A1、A2、A3 均可输入电压信号。关于设定的详细内容, 请参照表 23。

表 23 频率指令的电压输入

端子	信号电平	参数设定				备注
		信号电平选择	功能选择	增益	偏置	
A1	0 ~ 10V	H3-01 = 0	H3-02 = 0 (主速频率指令)	H3-03	H3-04	-
	-10 ~ 10V	H3-01 = 1				
A2	0 ~ 10V	H3-09 = 0	H3-10 = 0 (主速频率指令)	H3-11	H3-12	请确认拨动开关 S1 已设定在 V 侧 (电压)。
	-10 ~ 10V	H3-09 = 1				
A3	0 ~ 10V	H3-05 = 0	H3-06 = 0 (主速频率指令)	H3-07	H3-08	-
	-10 ~ 10V	H3-05 = 1				

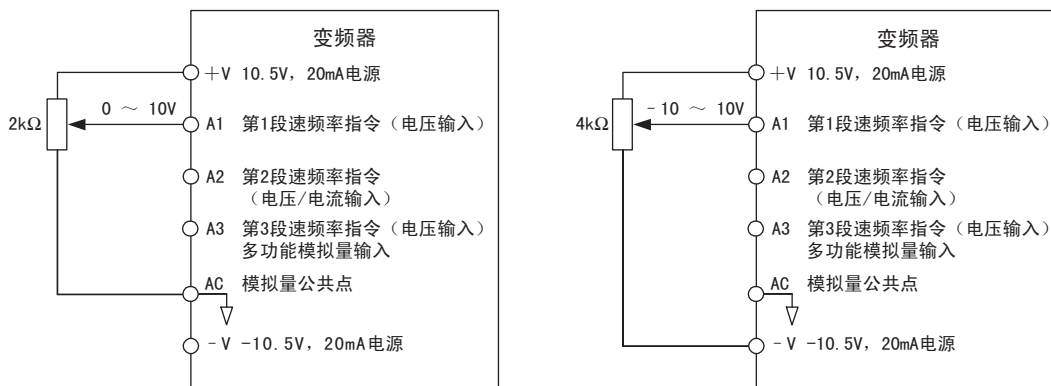


图 42 端子 A1 的电压输入设定示例

使用端子 A2、A3 时，所有的模拟量输入请均按照图 42 进行接线。

向端子 A2 输入电压时，请将拨动开关 S1 设定在 V 侧（电压）。

电流输入时

以电流输入的形式输入频率指令时，请使用端子 A2。关于设定的详细内容，请参照表 24。

表 24 频率指令的电流输入

端子	信号电平	参数设定				备注
		信号电平选择	功能选择	增益	偏置	
A2	4 ~ 20mA	H3-09 = 2	H3-10 = 0	H3-11	H3-12	请确认拨动开关 S1 已设定在 V 侧（电压）。
	0 ~ 20mA	H3-09 = 3				

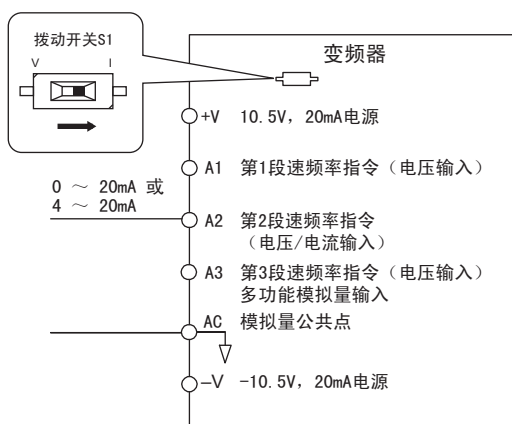


图 43 端子 A2 的电流输入设定

输入电流信号时，请将拨动开关 S1 设定在 I 侧（电流）。

主速频率指令 / 辅助频率指令的切换

可通过多段速指令来切换端子 A1、A2、A3 的频率指令输入。

详细内容请参照表 26 “多段速指令及多功能接点输入的组合”（67 页）。

2：MEMOBUS 通信

请设定 b1-01 = 2，将 RS-485/422 串行通信电缆连接到控制回路端子的 R+、R-、S+ 及 S- 端子上。

3：选购卡

请设定 b1-01 = 3，并将选购卡连接到变频器的 CN5-A 接口上。关于安装方法、通信设定等，请参照与选购卡同箱包装的使用说明书。

（注）即使设定了 b1-01 = 3（选购卡），但如果变频器上没有安装选购卡，操作器将显示 oPE05（指令选择不良），变频器不启动。

4：脉冲序列输入

如果设定 b1-01 = 4，则输入至端子 RP 的脉冲序列变为频率指令。

脉冲序列输入的确认方法

- 请确认是否已设定为 b1-04 = 4、H6-01 = 0。
- 请在 H6-02（脉冲序列输入比例）上设定达到 100% 指令时的脉冲频率。
- 向端子 RP 输入脉冲序列信号时，请确认是否显示正确的频率指令值。

■ b1-02 运行指令选择 1

设定 REMOTE 模式时输入变频器运行、停止的方法。

No.	名称	设定范围	出厂设定
b1-02	运行指令选择 1	0 ~ 3	1

0：数字操作器

设定 b1-02 = 0（数字操作器）后，LO/RE 指示灯点亮（表示运行指令权在数字操作器上。）。可通过数字操作器的 RUN 键进行变频器的运行操作。

1：控制回路端子

设定 b1-02 = 1 后，可通过控制回路端子进行运行 / 停止操作。运行指令的输入方法如下所示。

• 2 线制顺控 1

输入端子有 2 种（正转 / 停止、反转 / 停止）。向 A1-03 设定 2220 后，变频器将被初始化，输入端子的功能被分配给端子 S1、S2。该设定是变频器的出厂设定。

• 2 线制顺控 2

输入端子有 2 种（运行 / 停止、正转 / 反转）。

• 3 线制顺控

输入端子有 3 种（运行、停止、正转 / 反转）。向 A1-03 设定 3330 后，变频器将被初始化，3 线制顺控的功能自动被分配给端子 S1、S2、S5。详细内容请参照“0：3 线制顺控”（72 页）。

2：MEMOBUS 通信

请设定 b1-02 = 2，将 RS-485/422 串行通信电缆连接到控制回路端子的 R+、R-、S+ 及 S- 端子上，利用通信进行运行操作。

3：选购卡

请设定 b1-02 = 3，并将选购卡连接到变频器的 CN5-A 接口上。关于安装方法、通信设定等，请参照与选购卡同箱包装的使用说明书。

（注）即使设定了 b1-02 = 3（选购卡），但如果变频器上没有安装选购卡，操作器将显示 oPE05（指令选择不良），变频器无法运行。

■ b1-03 停止方法选择

可选择输入停止指令或解除了运行指令后变频器的停止方法。停止方法有以下 4 种。

No.	名称	设定范围	出厂设定
b1-03	停止方法选择	0 ~ 3	0

0：减速停止

电机将按照此时有效的减速时间减速停止。减速时间的出厂设定已由 C1-02 设定。实际的减速时间会根据负载条件（机械损失或惯性等）而有所变化。

停止惯性大的负载时，通过减速停止后进行直流制动和短路制动（仅 PM 用控制模式），可使其完全停止。详细内容请参照技术手册中“b2：直流制动”（147 页）。

1：自由运行停止

在输入停止指令（运行指令断开）的同时，切断变频器的输出。电机按与包含负载在内的惯性和机械磨擦阻力决定的减速率自由运行停止。

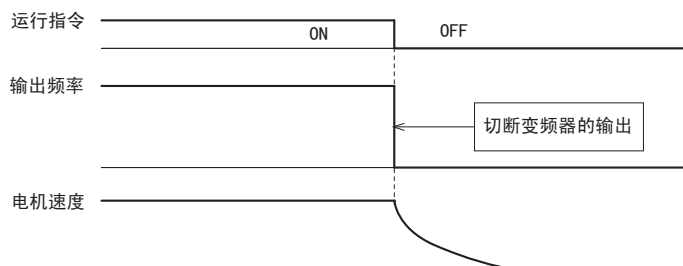


图 44 自由运行停止

（注）输入停止指令后，在经过 L2-03（最小基极封锁（BB）时间）所设定的时间之前，运行指令将被忽视。在电机完全停止前，请勿输入运行指令。要在电机停止前再次运行时，请进行起动时的直流制动。请参照技术手册中“b2-03”（147 页）或速度搜索“b3-01 起动时速度搜索选择”（64 页）。

2：全域直流制动（DB）停止

输入了停止指令（运行指令断开）时，在经过 L2-03（最小基极封锁（bb）时间）的设定时间后，向电机通入 b2-02（直流制动电流）所设定的电流，进行直流制动后停止。与自由运行停止相比，全域直流制动（DB）停止的时间较短。

（注）该功能不能用于 PM 电机用的控制模式（A1-02 = 5）。

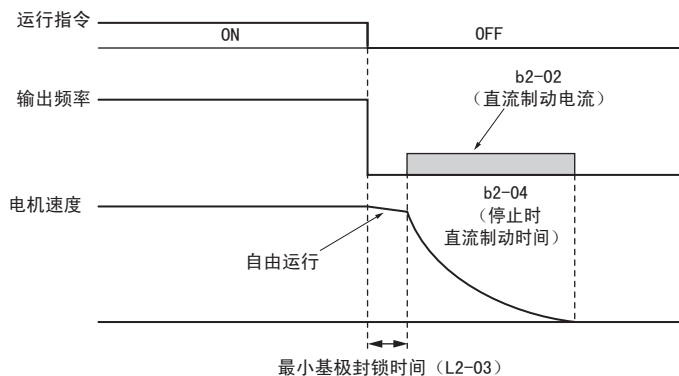


图 45 全域直流制动（DB）停止

直流制动时间由停止指令被输入时的输出频率和 b2-04（停止时直流制动时间）的设定值决定，计算方法如下。

$$\text{直流制动时间} = \frac{(b2-04) \times 10 \times \text{输出频率}}{E1-04 (\text{最高输出频率})}$$

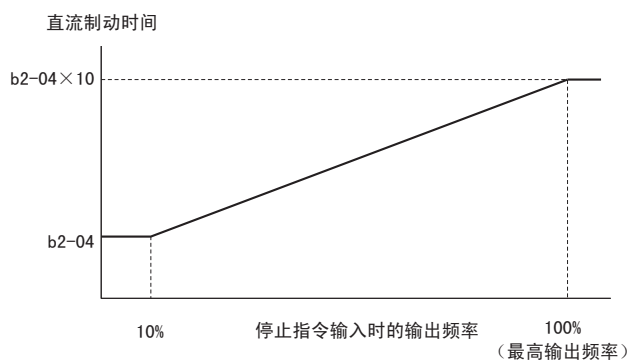


图 46 直流制动时间与输出频率的关系

（注）直流制动停止时若发生 oC（过电流），请将 L2-03（最小基极封锁（bb）时间）的设定延长。

3：带定时的自由运行停止

当输入了停止指令（运行指令断开）时，变频器停止输出，电机自由运行停止。此时，将忽视运行指令，直到经过运行等待时间 t 为止。

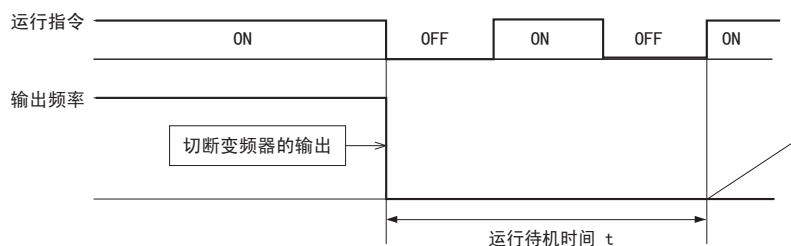


图 47 带定时的自由运行停止

运行等待时间 t 由停止指令被输入时的输出频率和减速时间的设定决定。

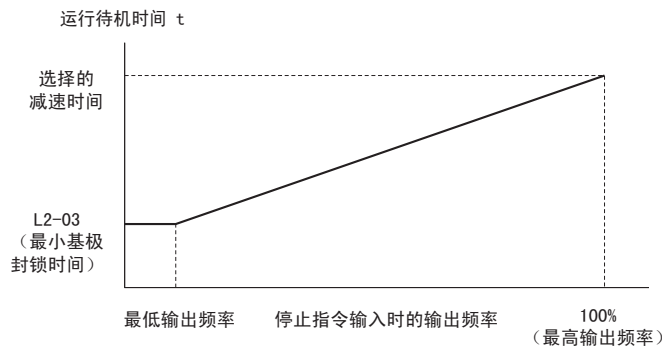


图 48 运行等待时间与输出频率的关系

■ b2-01 零速值 (直流制动开始频率)

设定 b1-03 = 0 (减速停止) 时开始直流制动的频率。

No.	名称	设定范围	出厂设定
b2-01	零速值 (直流制动开始频率)	0.0 ~ 10.0Hz	取决于 A1-02

b2-01 的功能根据所选的控制模式而变化。

■ 无 PG V/f 时

用 b2-01 设定停止时的直流制动开始频率。当输出频率低于 b2-01 的设定值时，将按 b2-04 (停止时直流制动时间) 所设定的时间，流过 b2-02 (直流制动电流) 所设定的直流电流。

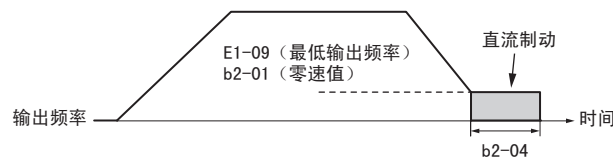


图 49 无 PG V/f 控制、PM 用无 PG 矢量控制时的停止时直流制动动作

(注) b2-01 < E1-09 时，从 E1-09 的设定频率开始直流制动。

PM 用无 PG 矢量控制时

用 b2-01 设定停止时的短路制动的开始频率。输出频率在 b2-01 (零速值) 以下时，则按 b2-13 所设定的时间进行短路制动。如果已设定了 b2-04 (停止时直流制动时间)，在短路制动结束后，则按 b2-04 所设定的时间执行直流制动。

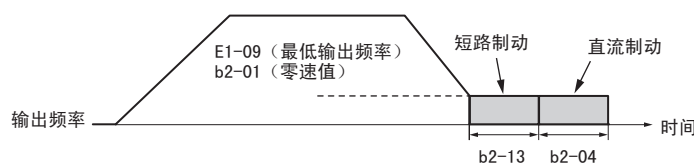


图 50 停止时短路制动 (无 PG : PM 电机)

(注) b2-01 < E1-09 时，从 E1-09 的设定频率开始短路制动。

■ b3-01 起动时速度搜索选择

b3-01 用来选择起动 (运行指令输入) 时速度搜索的有效 / 无效。

No.	名称	设定范围	出厂设定
b3-01	起动时速度搜索选择	0, 1	取决于 A1-02

0 : 无效

输入运行指令后，即从最低输出频率开始运行。但在输入了外部速度搜索指令 1、2 的状态下输入运行指令时，则在速度搜索后开始运行。

1 : 有效

输入运行指令后，在速度搜索后即开始运行。

■ C1-01 ~ C1-04 加减速时间 1、2

本变频器最多可设定 2 种加减速时间。通过对设定了加减速时间选择 1、2 或电机切换指令的多功能接点输入端子进行开、闭操作，即使在运行中也可切换加减速时间。

加速时间用来设定从输出频率为 0Hz 加速到最高输出频率（E1-04）所需的时间。减速时间用来设定输出频率从 E1-04（最高输出频率）减速到 0Hz 所需的时间。

出厂设定的加减速时间为 C1-01、-02 的设定值。

No.	名称	设定范围	出厂设定
C1-01	加速时间 1	0.0 ~ 6000.0s	30.0s
C1-02	减速时间 1		
C1-03	加速时间 2		
C1-04	减速时间 2		

加减速时间的切换

出厂设定的加减速时间为 C1-01、C1-02 的设定值。加减速时间 C1-03、C1-04 根据在 H1-□□（多功能接点输入）中设定了设定值 7（加减速时间选择 1）及 1A（加减速时间选择 2）的接点输入状态，可如表 25 所示进行选择。

表 25 加减速时间的选择

加减速时间选择 1 H1-□□ = 7	有效的参数	
	加速	减速
0（开）	C1-01	C1-02
1（闭）	C1-03	C1-04

图 51 为变更加减速时间后的运行示例。停止方法选择 b1-03 = 0（减速停止）。

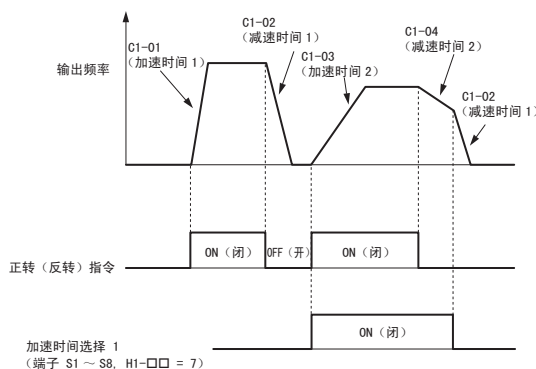


图 51 加减速时间的时序图

根据输出频率值进行加减速时间的切换

变频器的加减速时间也可根据输出频率而自动进行切换。设定了加减速时间的切换频率 C1-11 \neq 0.0 时，如果频率低于 C1-11，则按照 C1-03、C1-04（加减速时间 2）进行加减速。在 C1-11 设定值以上的频率范围内，则按照 C1-01、C1-02（加减速时间 1）进行加减速。如图 52 所示。

（注）用多功能接点输入设定了加减速时间时（H1-□□ = 7（加减速时间选择 1）及 1A（加减速时间选择 2）），其加减速时间优先于 C1-11。例如，选择加减速时间 2 时，即使输出频率超过 C1-11 的设定值，加减速时间也不会发生变化。

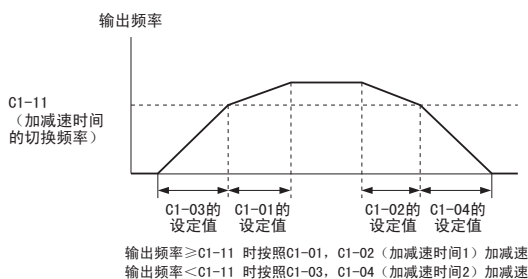


图 52 加减速时间的切换频率

■ C6-02 载波频率选择

C6-02 用来设定变频器晶体管的开关频率（载波频率）。调整电磁噪音时，或减小噪音和漏电流时，请变更设定。

（注）如果设定的载波频率高于出厂设定，则变频器的额定电流会减小。

4 基本操作和试运行

No.	名称	设定范围	出厂设定
C6-02	载波频率选择	1 ~ F <1>	取决于 A1-02 和 o2-04

<1> 机型 CIMR-E□4A0515 ~ 4A1200 的设定范围仅为 1、2 和 F。

设定值：

C6-02	载波频率	C6-02	载波频率	C6-02	载波频率
1	2.0kHz	5	12.5kHz	9	Swing PWM 3
2	5.0kHz	6	15.0kHz	A	Swing PWM 4
3	8.0kHz	7	Swing PWM 1	F	用户设定 (C6-03 ~ C6-05)
4	10.0kHz	8	Swing PWM 2		

在设定 C6-02 时，请注意以下事项。

现象	措施
低速时速度偏差或转矩偏差较大	降低载波频率
变频器产生的干扰对外围机器有影响	
变频器产生的漏电电流较大	
变频器和电机间的接线距离较长 <1>	
电机产生的电磁噪音较大	提高载波频率或使用 Swing PWM

<1> 变频器和电机间的接线距离较长时，请以下表为大致标准降低载波频率的设定。

接线距离	50m 以下	100m 以下	100m 以上
C6-02 (载波频率的选择)	1 ~ F (15kHz 或以下)	1、2 (5kHz 或以下) 或 7 (Swing PWM)	1 (2kHz 或以下)、7 (Swing PWM)

(注) 选择 PM 用无 PG 矢量控制模式 (A1-02=5) 时，电缆长度不可超过 100m。

■ d1-01 ~ d1-04、d1-17 频率指令 1 ~ 4/ 点动频率指令

变频器通过 16 个频率指令和 1 个点动频率指令，最多可进行 17 段速的速度切换。通过多功能接点输入，在运行中也可切换频率指令。此时，使用当前有效的加减速时间。

通过多功能接点输入端子而动作的点动频率指令优先于其它的频率指令 1 ~ 4。

也可以从端子 A1、A2、A3 输入多段速指令 1 ~ 3。

No.	名称	设定范围	出厂设定
d1-01 ~ d1-04	频率指令 1 ~ 4	0.00 ~ 200.00Hz <1> <2>	0.00Hz <2>
d1-17	点动频率指令	0.00 ~ 200.00Hz <1> <2>	6.00Hz <2>

<1> 设定上限值根据 E1-04 (最高输出频率) 和 d2-01 (频率指令上限值) 的设定而变更。

<2> 选择 PM 用无 PG 高级矢量控制、PM 用带 PG 矢量控制时，o1-03 变更为 1，单位变更为 %。

多段速运行的设定方法

请根据设定的多段速指令数，设定 H1-□□ = 3、4。使用点动频率指令时，请将 H1-□□ 设定为 6。

将频率指令 1 ~ 3 分配给模拟量输入端子使用时，请注意以下事项。

• 1 段速

要将端子 A1 的模拟量输入设定为第 1 段速时，请将 b1-01 设定为 1。要将 d1-01 (频率指令 1) 设定为第 1 段速时，请将 b1-01 设定为 0。

• 2 段速

要将端子 A2 的模拟量输入设定为第 2 段速时，请将 H3-10 (端子 A2 功能选择) 设定为 2 (辅助频率指令 1)。

要将 d1-02 (频率指令 2) 设定为第 2 段速时，请将 H3-10 设定为 1F (直通模式)。

以 0-10V 电压输入作为端子 A2 的模拟量输入时，请将 H3-09 设定为 0，并将控制回路端子接线板上的 S1 拨动开关置于 V 侧 (电压)。

• 3 段速

要将端子 A3 的模拟量输入设定为第 3 段速时，请将 H3-06 (端子 A3 功能选择) 设定为 3 (辅助频率指令 2)。

要将 d1-03 (频率指令 3) 设定为第 3 段速时，请将 H3-06 设定为 1F (直通模式)。

多段速指令的组合如表 26 和图 53 所示。组合不同，可选择的频率指令也不同。

表 26 多段速指令及多功能接点输入的组合

详细内容	多段速指令 1 H1-□□ = 3	多段速指令 2 H1-□□ = 4	多段速指令 3 H1-□□ = 5	多段速指令 4 H1-□□ = 32	点动指令 H1-□□ = 6
频率指令 1 (通过 b1-01 选择的指令)	OFF (开)	OFF (开)	OFF (开)	OFF (开)	OFF (开)
频率指令 2 (d1-02 或端子 A1, A2, A3)	ON (闭)	OFF (开)	OFF (开)	OFF (开)	OFF (开)
频率指令 3 (d1-03 或端子 A1, A2, A3)	OFF (开)	ON (闭)	OFF (开)	OFF (开)	OFF (开)
频率指令 4 (d1-04)	ON (闭)	ON (闭)	OFF (开)	OFF (开)	OFF (开)
点动频率指令 (d1-17) <1>	-	-	-	-	ON (闭)

<1> 点动频率指令优先于任何多段速指令。

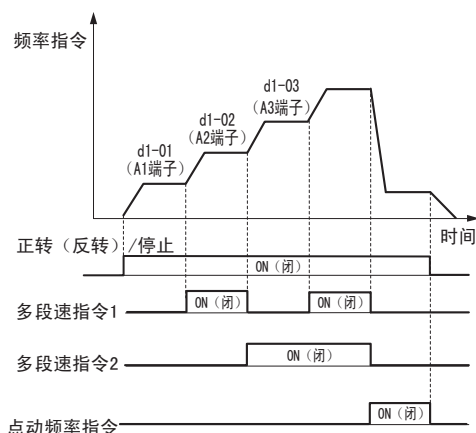


图 53 多段速指令 / 点动频率选择的时序图

■ E1-01 输入电压设定

请将 E1-01 与电源电压对照后，正确设定变频器输入电压。该设定值为保护功能（例：ov 检出值、Uv 检出值等）的基准值。

重要：为了使变频器的保护功能正确动作，请务必将变频器输入电压（非电机电压）设定在 E1-01 中。否则会损坏机器或导致人员受伤。

No.	名称	设定范围	出厂设定
E1-01 <1>	输入电压设定	155 ~ 255V	200V

<1> 设定范围和出厂设定均为 200V 级变频器的值。400V 级时，为该值的 2 倍。

与变频器输入电压相关的值

ov（主回路过电压）/ Uv1（主回路欠电压）检出值、BTR（制动晶体管）动作值、KEB 功能、过电压抑制功能等因输入电压的设定值而异。

电压	E1-01 的设定	概算值				
		ov 检出值	BTR 动作值 <1> (rr 检出值)	L2-05 (Uv1 (主回路欠电压) 检出值)	L2-11 (KEB 时目标主回路电压)	L3-17 (过电压抑制以及减速 失速时目标主回路电压)
200V 级	所有的设定	410V	394V	190V	260V	375V
400V 级	设定值 ≥ 400V	820V	788V	380V	500V	750V
	设定值 < 400V	820V	788V	350V	460V	750V

<1> 为内置于变频器的制动晶体管动作值。关于另置型制动单元的制动开始电压，请仔细阅读《安川变频器选购配件 制动单元，制动电阻器单元 使用说明书》(TOBPC72060000)。

■ V/f 曲线设定 (E1-03)

变频器根据所设定的 V/f 曲线，按照各频率指令，以适当的输出电压运行。有预先设定好频率和输出电压的 15 种曲线（0 ~ E：各设定值均为固定值，不能变更）和通过手动设定 E1-04 ~ E1-13（F：用户任意设定）的任意曲线。

■ E1-03 V/f 曲线选择

可以从预先准备的 15 种 V/f 曲线中选择 1 种，或者任意设定 V/f 曲线。

No.	名称	设定范围	出厂设定
E1-03	V/f 曲线选择	0 ~ F <1>	F (任意 V/f 曲线) <2>

4 基本操作和试运行

- <1> 初始化 (A1-03) 时不能被初始化。
 <2> 矢量控制时, 不能设定 0 ~ E。

预先设定的 V/f 曲线的选择 (设定值 0 ~ F)

V/f 曲线的种类如下表所示。仅在 V/f 控制时可选择。选择符合用途的 V/f 曲线后, 将其设定值输入 E1-03。可以监视 E1-04 ~ E1-13 的参数, 但不能变更。

- (注) 1. 如果所选的 V/f 曲线不合适, 可能会发生电机转矩不足, 或者因过励磁而导致输出电流变大。
 2. E1-03 在初始化 (A1-03) 时不被初始化。

表 27 V/f 曲线的种类

设定值	规格	特性	用途
0	50Hz 规格	恒定转矩特性	适用于一般用途的曲线。诸如直线运动的搬运装置等, 不管旋转速度如何, 负载转矩固定不变时使用该曲线。
1	60Hz 规格		
2	60Hz 规格、50Hz 时电压饱和		
3	72Hz 规格、60Hz 时电压饱和		
4	50Hz 规格、3 次方递减	递减转矩特性	诸如风机、泵等, 转矩和转速的 2 次方或 3 次方成比例的负载, 使用该曲线。
5	50Hz 规格、2 次方递减		
6	50Hz 规格、3 次方递减		
7	50Hz 规格、2 次方递减		
8	50Hz 规格、起动转矩中	高起动转矩	请仅在以下情况时选择高起动转矩的 V/f 曲线。 • 变频器和电机间的接线距离较长 (约 150m 以上) • 起动时需要有较大的转矩 (升降机等负载) • AC 电抗器连接在变频器的输出上
9	50Hz 规格、起动转矩大		
A	60Hz 规格、起动转矩中		
B	60Hz 规格、起动转矩大		
C	90Hz 规格、60Hz 时电压饱和	恒定输出运行	以 60Hz 以上的频率进行旋转时的曲线。以 60Hz 以上的频率运行时, 将输出固定的电压。
D	120Hz 规格、60Hz 时电压饱和		
E	180Hz 规格、60Hz 时电压饱和		
F <1>	60Hz 规格	恒转矩特性	适用于一般用途的曲线。诸如直线运动的搬运装置等, 不管旋转速度如何, 负载转矩固定不变时使用该曲线。

- <1> V/f 曲线可通过变更参数 E1-04 ~ E1-13 来设定自定义 V/f 曲线。出厂时, 参数 E1-04 ~ E1-13 的出厂设定值相当于事先定义的 V/f 曲线 1。

V/f 曲线的特性图如下所示。

- CIMR-E□2A0004 ~ 2A0021 (200V 级重载额定)、CIMR-E□4A0002 ~ 4A0011 (400V 级重载额定) 时的 V/f 曲线
 下图为 200V 级的曲线。当为 400V 级变频器时, 电压值为该值的 2 倍。

表 28 恒定转矩特性 (设定值 0 ~ 3)

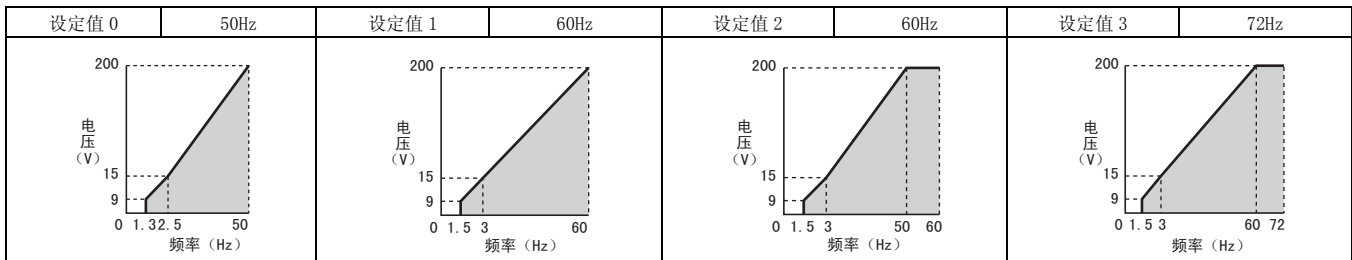


表 29 递减转矩特性 (设定值 4 ~ 7)

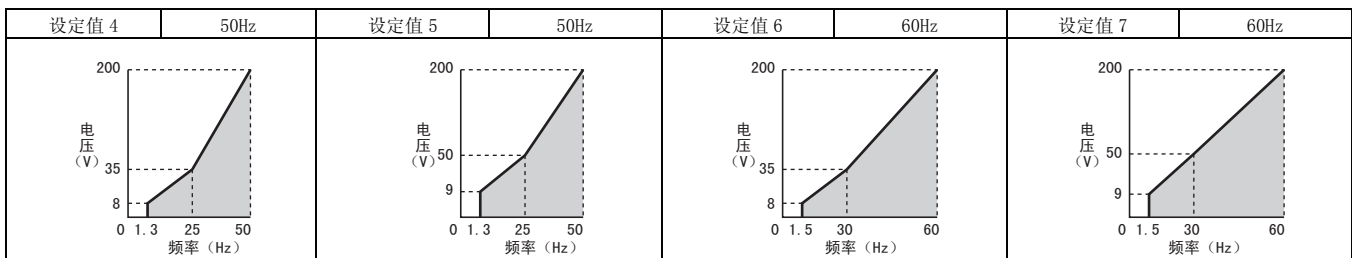


表 30 高起动转矩（设定值 8～B）

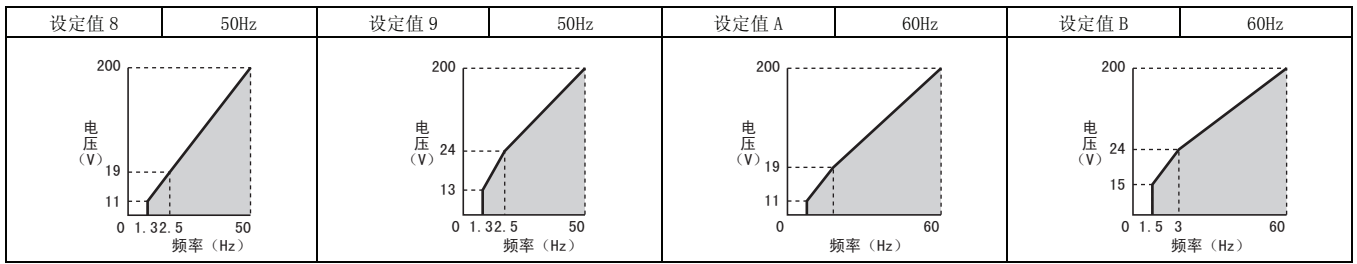
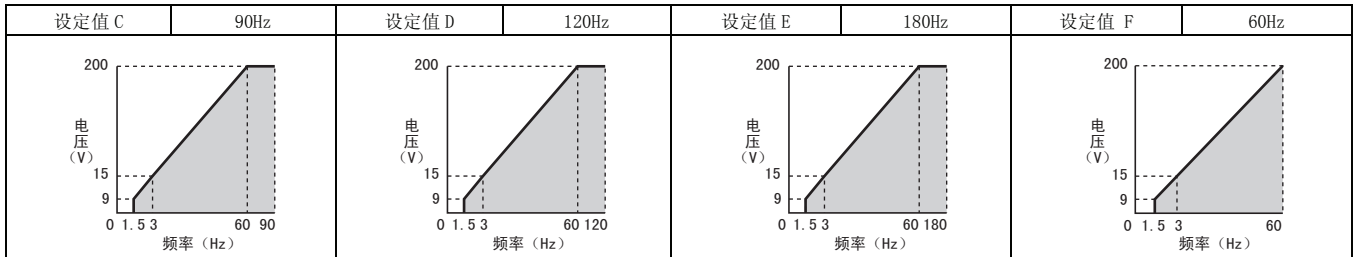


表 31 恒定输出运行（设定值 C～F）



• CIMR-E□2A0030～2A0211（200V 级重载额定）、CIMR-E□4A0018～4A0103（400V 级重载额定）时的 V/f 曲线下图为 200V 级的曲线。当为 400V 级变频器时，电压值为该值的 2 倍。

表 32 恒定转矩特性（设定值 0～3）

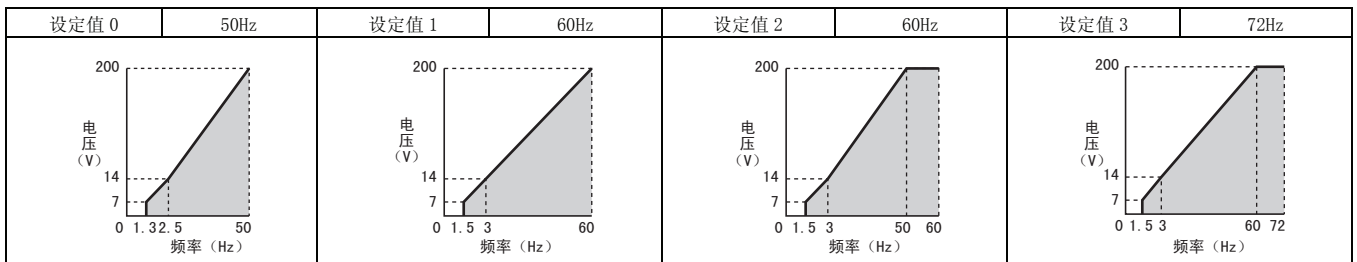


表 33 递减转矩特性（设定值 4～7）

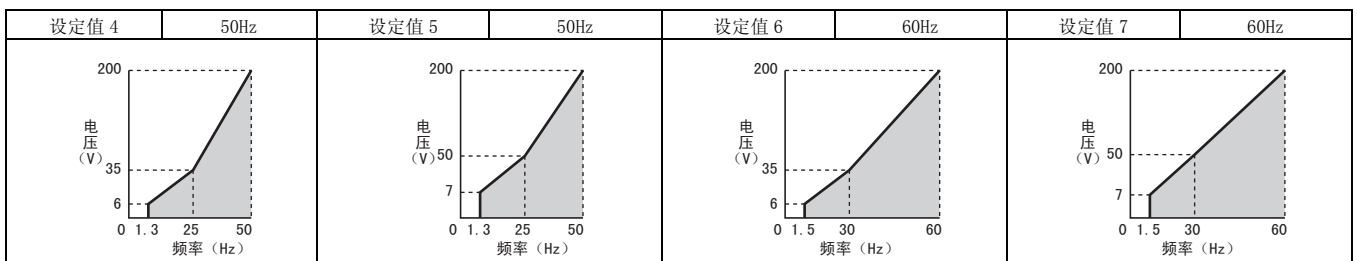


表 34 高起动转矩（设定值 8～B）

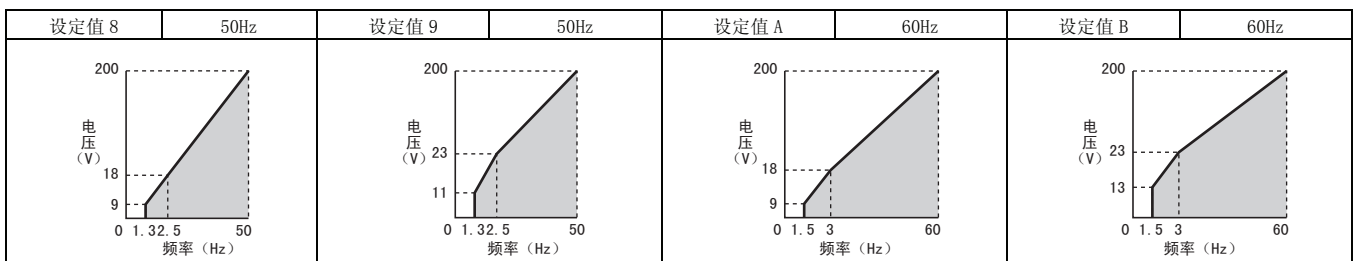
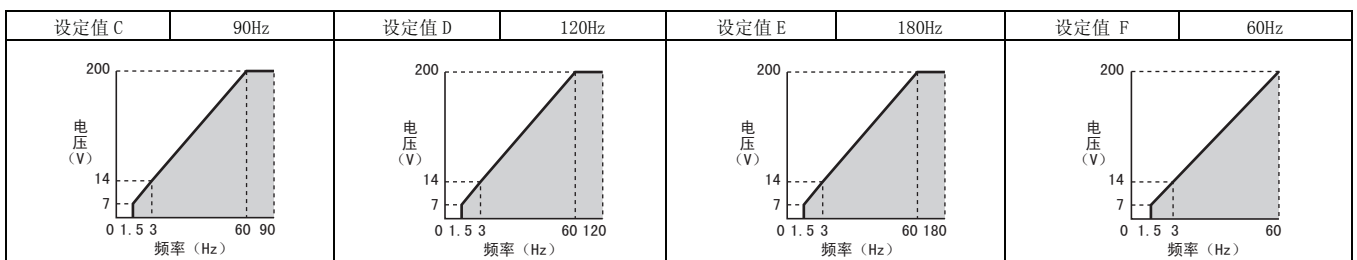


表 35 恒定输出运行（设定值 C～F）



4 基本操作和试运行

• CIMR-E□2A0250 ~ 2A0415 (200V 级重载额定)、CIMR-E□4A0139 ~ 4A1200 (400V 级重载额定) 时的 V/f 曲线
下图为 200V 级的曲线。当为 400V 级变频器时, 电压值为该值的 2 倍。

表 36 恒定转矩特性 (设定值 0 ~ 3)

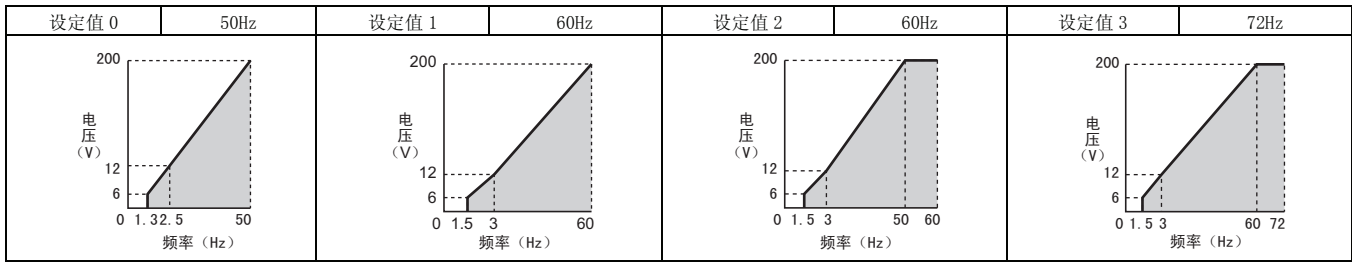


表 37 递减转矩特性 (设定值 4 ~ 7)

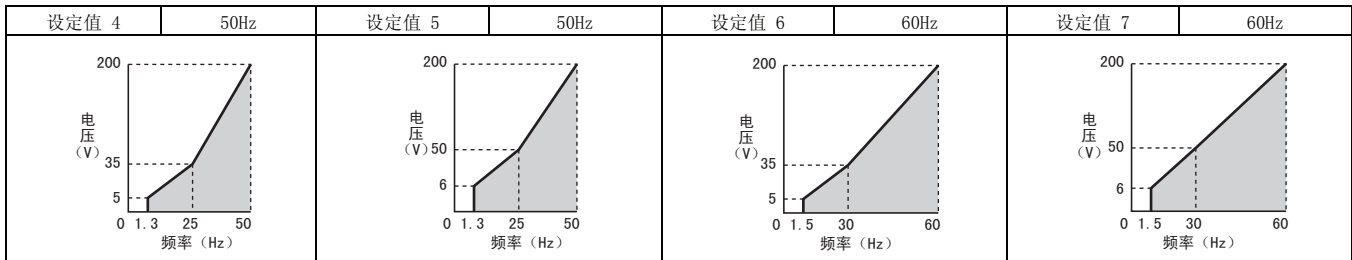


表 38 高起动转矩 (设定值 8 ~ B)

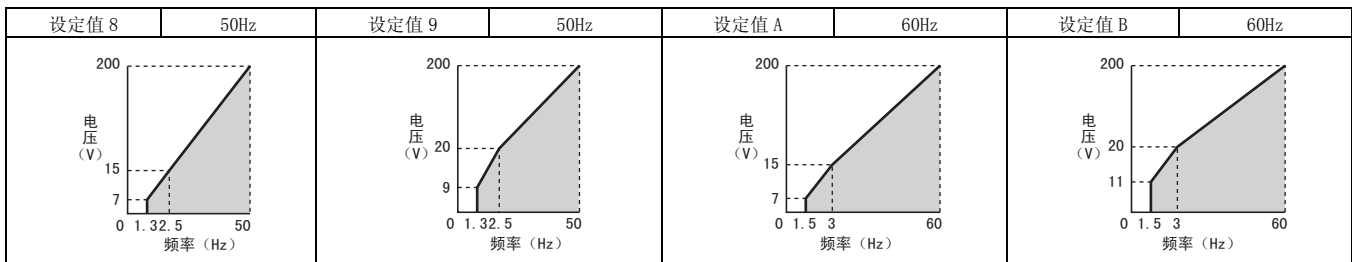
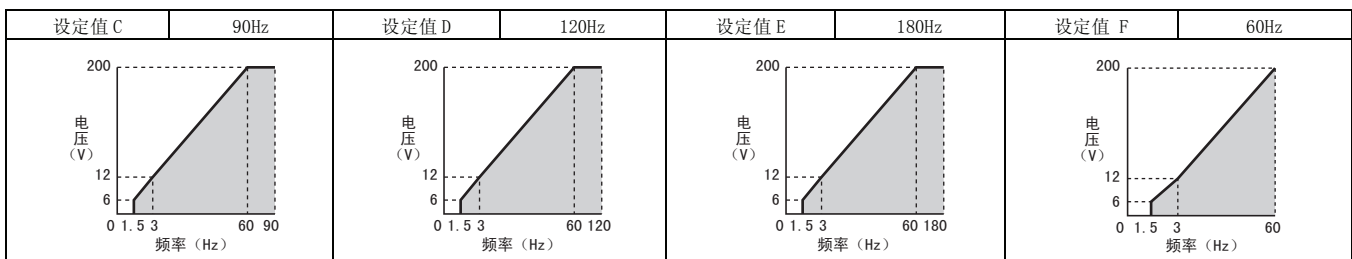


表 39 恒定输出运行 (设定值 C ~ F)



V/f 曲线的用户设定 (设定值 F : 出厂设定)

如果将 E1-03 设定为 F, 则可任意设定 E1-04 ~ E1-13, 并制作独自の V/f 曲线。经初始化后, E1-04 ~ E1-13 的初始值将恢复为与 V/f 曲线 1 相同的值。

■ E1-04 ~ E1-13 V/f 曲线的设定

E1-03 ≤ E 时, 可以用 E1-04 ~ E1-13 对 V/f 曲线的设定值进行监视。另外, E1-03 = F 时, 如图 54 所示, 分别对 E1-04 ~ E1-13 进行设定, 则可制作任意的 V/f 曲线。

No.	名称	设定范围	出厂设定
E1-04	最高输出频率	40.0 ~ 400.0Hz	<1> <2>
E1-05	最大电压	0.0 ~ 255.0V <3>	<1> <3>
E1-06	基本频率	0.0 ~ E1-04 的设定值	<1> <2>
E1-07	中间输出频率	0.0 ~ E1-04 的设定值	<1>
E1-08	中间输出频率电压	0.0 ~ 255.0V <3>	<1> <3>
E1-09	最低输出频率	0.0 ~ E1-04 的设定值	<1> <2>
E1-10	最低输出频率电压	0.0 ~ 255.0V <3>	<1> <3>
E1-11	中间输出频率 2	0.0 ~ E1-04 的设定值	0.0Hz <4>
E1-12	中间输出频率电压 2	0.0 ~ 255.0V <3>	0.0V <3> <4>
E1-13	基本电压	0.0 ~ 255.0V <3>	0.0V <3>

- <1> 如果变更 A1-02 (控制模式的选择), 出厂设定值也将随之变化。表中为无 PG V/f 控制的出厂设定。
 <2> 使用 PM 电机时, 根据 E5-01 (电机代码选择: PM 用) 设定的不同, 出厂设定会有所不同。
 <3> 为 200V 级变频器的值。400V 级时, 为该值的 2 倍。
 <4> E1-11、E1-12 在设定值为 0.0 时内容被忽视。

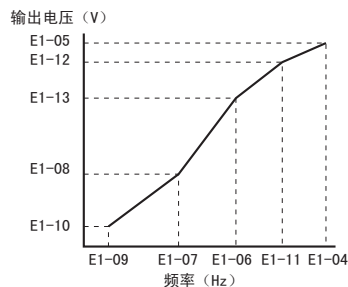


图 54 V/f 曲线图

- (注) 1. 设定任意 V/f 曲线时, 请务必确认下列条件成立。
 $E1-09 \leq E1-07 < E1-06 \leq E1-11 \leq E1-04$
 2. 如果要以低于 E1-06 的频率域使 V/f 特性呈直线, 请将 E1-07 与 E1-09 设定为相同的值。此时, E1-08 的设定值无效。
 3. 通过 A1-03 执行变频器的初始化时, 对 E1-03 的设定虽无影响, 但 E1-04 ~ E1-13 将恢复到出厂设定。
 4. 请仅在恒功率范围对 V/f 进行微调时设定 E1-11 ~ E1-13。通常无需设定。

■ E2-01 电机额定电流

以 A (安培) 为单位设定电机铭牌上记载的电机额定电流。该设定值为电机保护、转矩限制的基准值。自学习时 T1-04 的设定值自动被设定为 E2-01。

No.	名称	设定范围	出厂设定
E2-01	电机额定电流	变频器额定电流的 10 ~ 200%	取决于 o2-04

- (注) 1. 最大适用电机的容量不足 11kW 时, 以 0.01A 为单位进行显示; 在 11kW 以上时, 则以 0.1A 为单位进行显示。详细内容请参照“变频器型号的查阅方法”(17 页)。
 2. E2-01 (电机额定电流) 的设定值小于 E2-03 (电机空载电流) 时, 将发生 oPE02 (参数设定故障)。请正确设定 E2-03。

■ H1-01 ~ H1-08 端子 S1 ~ S8 的功能选择

本变频器有 S1 ~ S8 的 8 个端子。请参照表 40, 将要使用的功能设定给 H1-01 ~ H1-08。

No.	名称	设定范围	出厂设定
H1-01	端子 S1 的功能选择	1 ~ 9F	40 (F) <1> : 正转运行指令 (2 线制顺控)
H1-02	端子 S2 的功能选择	1 ~ 9F	41 (F) <1> : 反转运行指令 (2 线制顺控)
H1-03	端子 S3 的功能选择	0 ~ 9F	24 : 外部故障 (可设定为任意)
H1-04	端子 S4 的功能选择	0 ~ 9F	14 : 故障复位 (ON 时复位)
H1-05	端子 S5 的功能选择	0 ~ 9F	3 (0) <1> : 多段速指令 1
H1-06	端子 S6 的功能选择	0 ~ 9F	4 (3) <1> : 多段速指令 2
H1-07	端子 S7 的功能选择	0 ~ 9F	6 (4) <1> : 点动 (JOG) 频率选择 (优先于多段速指令)
H1-08	端子 S8 的功能选择	0 ~ 9F	8 : 外部基极封锁指令

<1> () 内的数字表示用 3 线制顺序初始化时的出厂设定。

表 40 多功能接点输入的设置值

设定值	功能	设定值	功能
0	3 线制顺控	35	PI 输入特性切换
1	LOCAL/REMOTE 选择	36	外部指令 1/2 选择 2
2	指令权的切换指令	40	正转运行指令 (2 线制顺控)
3	多段速指令 1	41	反转运行指令 (2 线制顺控)
4	多段速指令 2	42	运行指令 (2 线制顺控 2)
6	点动 (JOG) 频率选择	43	正转 / 反转指令 2 (2 线制顺控 2)
7	加减速时间选择 1	44	偏置频率 1 叠算
8	基极封锁指令 (常开接点)	45	偏置频率 2 叠算
9	基极封锁指令 (常闭接点)	46	偏置频率 3 叠算
A	保持加减速停止	47	Node Setup
B	oH2 (变频器过热预警)	50	电机预热 2
C	多功能模拟量输入选择	60	电机预热 1
F	直通模式	61	外部搜索指令 1 : 最高输出频率

设定值	功能	设定值	功能
10	UP 指令	62	外部搜索指令 2：被设定的频率指令
11	DOWN 指令	63	励磁减弱指令
12	FJOG 指令	65	KEB（瞬时停电时减速运行）指令 1（常闭接点）
13	RJOG 指令	66	KEB（瞬时停电时减速运行）指令 1（常开接点）
14	故障复位	67	通信测试模式
15	紧急停止（常开接点）	68	HSB（高滑差制动）
17	紧急停止（常闭接点）	69	点动（JOG）2
18	定时功能输入	6A	Drive Enable
19	PI 控制取消	7A	KEB（瞬时停电时减速运行）指令 2（常闭接点）
1B	参数写入许可	7B	KEB（瞬时停电时减速运行）指令 2（常开接点）
1E	模拟量频率指令取样 / 保持	7C	短路制动指令（常开接点）
20 ~ 2F	外部故障	7D	短路制动指令（常闭接点）
30	PI 积分复位	90 ~ 97	DriveWorksEZ 数字式输入 1 ~ 8
31	PI 积分保持	9F	DriveWorksEZ 功能无效输入
34	PI 开 / 关（软起动的开、关）		

0：3 线制顺控

将端子 S1、S2 以外的多功能接点输入端子设定为 3 线制顺控时，该端子即成为正转 / 反转指令的输入端子。端子 S1、S2 分别被自动分配到运行指令（RUN）和停止指令（STOP）中。

如果端子 S1（运行指令）输入持续 2ms 以上呈闭合状态，则变频器驱动电机运行。即使端子 S2（停止指令）输入在一瞬间呈断开状态，变频器也将立即停止工作。设定为 3 线制顺控的输入端子呈断开状态时，变频器始终进行正转；呈闭合状态时，进行反转。

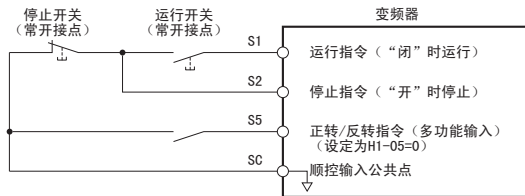


图 55 3 线制顺控的接线示例

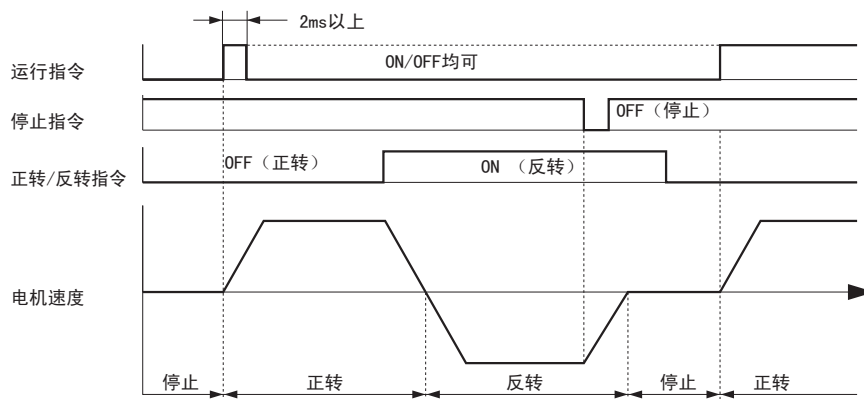


图 56 3 线制顺控的时序图

- (注) 1. 输入运行指令时，请闭合 2ms 以上。
- 2. 通过电源 ON/OFF 进行运行时，由于 b1-17（电源 ON/OFF 时的运行选择）已设定为 0（禁止：出厂设定），因此，如果接通电源，则保护功能起动，指示灯呈短促闪烁状态。请将 b1-17 的设定变更为 1（许可）。

警告：关于机械重新起动时的安全措施
 请对运行 / 停止回路和安全回路正确进行接线，并确认变频器通电后机械处于正常状态。如果接线错误，可能会因机械突然起动而导致人身事故。设定 3 线制顺控时，可能会因控制回路端子瞬间闭合而导致变频器起动。
 通过电源 ON/OFF 运行变频器时
 在参数保持初始设定（2 线制顺控）的情况下，如果进行 3 线制顺控接线，则在接通电源的同时，电机反转运行。为了避免这种情况的发生，可通过 b1-17（电源 ON/OFF 时的运行选择）禁止电源一接通电机即运行。如果将 b1-17 设定为 1（许可），则允许通过电源 ON/OFF 运行。

■ H2-01 ~ H2-03 端子 M1/M2、M3/M4、M5/M6 的功能选择

本变频器有 3 种多功能接点输出端子。请参照表 41，将要使用的功能设定给 H2-01 ~ H2-03。

No.	名称	设定范围	出厂设定
H2-01	端子 M1-M2 的功能选择（继电器接点）	0 ~ 192	0：运行中
H2-02	端子 M3-M4 的功能选择（继电器接点）	0 ~ 192	1：零速
H2-03	端子 M5-M6 的功能选择（继电器接点）	0 ~ 192	2：频率（速度）一致 1

表 41 多功能接点输出的设定值

设定值	功能	设定值	功能
0	运行中	1B	基极封锁中（常闭接点）
1	零速	1E	故障重试中
2	频率（速度）一致 1	1F	电机过载 oL1（包括 oH3）预警
3	任意频率（速度）一致 1	20	oH（变频器过热预警）预警
4	频率（FOUT）检出 1	2F	维护时期
5	频率（FOUT）检出 2	37	频率输出中
6	变频器运行准备完毕（READY）	38	Drive Enable 中
7	Uv（主回路欠电压）检出中（常开接点）	39	累计电能脉冲输出
8	基极封锁中（常开接点）	3A	变频器过热警报（oH2）
9	频率指令选择状态	3B	外部指令 1/2 选择 2
A	运行指令状态	3C	运行模式
B	过转矩 / 转矩不足检出 1（常开接点）	3D	速度搜索中
C	频率指令丧失中	3E	PI 反馈故障（丧失中）
D	安装型制动电阻不良	3F	PI 反馈故障（超过中）
E	故障	4A	瞬时停电时减速运行（KEB）动作中
F	直通模式	4B	短路制动中
10	轻故障	4C	紧急停止中
11	故障复位中	4D	oH 预警累计时间超时
12	定时功能输出	50	等待运行
13	频率（速度）一致 2	58	负载不足检出
14	任意频率（速度）一致 2	60	内部冷却风扇故障检出中
15	频率（FOUT）检出 3	90	DriveWorksEZ 数字式输出 1
16	频率（FOUT）检出 4	91	DriveWorksEZ 数字式输出 2
17	过转矩 / 转矩不足检出 1（常闭接点）	92	DriveWorksEZ 数字式输出 3
1A	反转中	100 ~ 192	0 ~ 92 的取反输出

2：频率（速度）一致 1

无论旋转方向如何，输出频率在频率指令 $\pm L4-02$ （频率检出幅度）的范围内时，输出端子将闭合。

指令状态	内容
开	尽管变频器正在运行，但输出频率与频率指令不一致
闭	输出频率在“频率指令 $\pm L4-02$ （频率检出幅度）”的范围内

- （注）1. 检出功能不受旋转方向限制。
2. 带 PG 矢量控制时为电机速度 $\pm L4-02$ 。

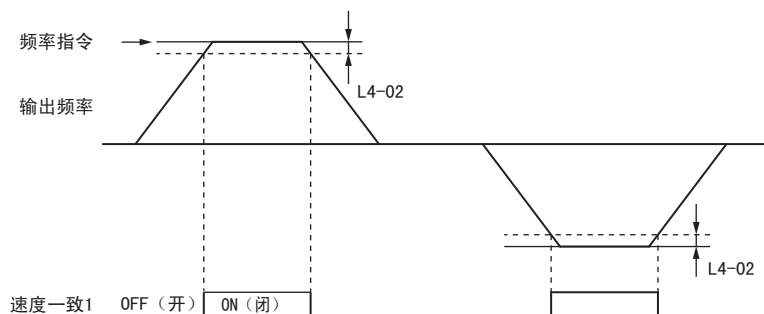


图 57 速度一致 1 的时序图

3：任意频率（速度）一致 1

输出频率和频率指令均在已设定的 $L4-01$ （频率检出值） $\pm L4-02$ （频率检出幅度）范围内时，已设定的输出端子将闭合。

指令状态	内容
开	输出频率或频率指令在“ $L4-01 \pm L4-02$ ”的范围之外
闭	输出频率和频率指令均在“ $L4-01 \pm L4-02$ ”的范围内

- （注）1. 检出功能不受旋转方向限制。 $L4-01$ 的值适用于正、反两个旋转方向。
2. 带 PG 矢量控制时为电机速度和频率指令。

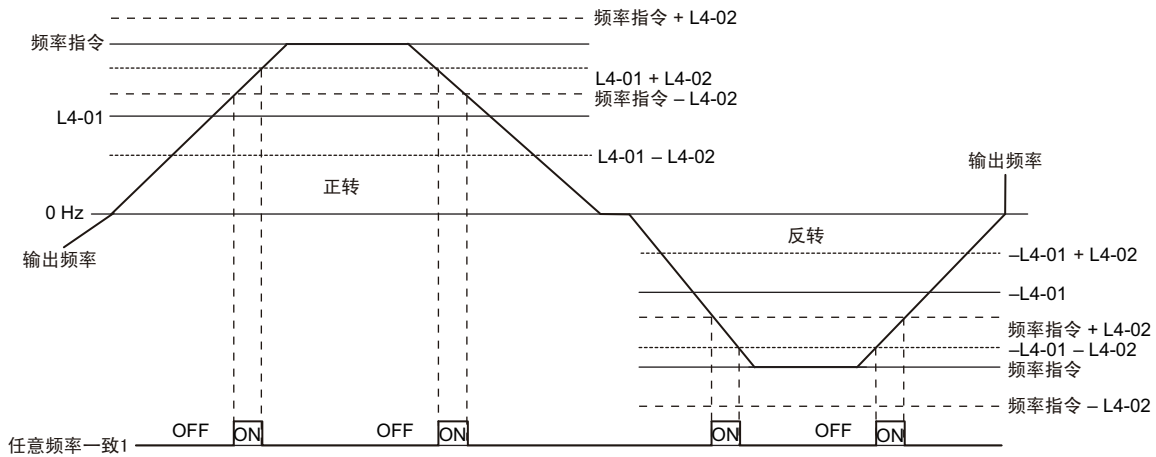


图 58 任意速度一致 1 的时序图

■ H3-01 端子 A1 信号电平选择

设定输入至端子 A1 的信号电平。

No.	名称	设定范围	出厂设定
H3-01	端子 A1 信号电平选择	0 ~ 1	0

0 : 0 ~ 10V

输入 0 ~ 10V 的信号。通过增益和偏置的调整，变为负值的信号被限制为 0%。

1 : -10 ~ 10V

输入 -10 ~ 10V 的信号。输入正转指令，补正了增益和偏置后的电压为负值时，电机反转运行。

■ H3-02 端子 A1 功能选择

选择端子 A1 的功能。

No.	名称	设定范围	出厂设定
H3-02	端子 A1 功能选择	0 ~ 31	0

■ H3-03/H3-04 端子 A1 输入增益 / 偏置

H3-03 用来设定输入至端子 A1 中的模拟量信号的增益。以 % 为单位设定输入 10V 时分配给端子 A1 的功能的指令量。

H3-04 用来设定输入至端子 A1 中的模拟量信号的偏置量。以 % 为单位设定输入 0V 时分配给端子 A1 的功能的偏置量。

可根据 H3-03 和 H3-04 的设定，调整端子 A1 的模拟量输入特性。

No.	名称	设定范围	出厂设定
H3-03	端子 A1 输入增益	-999.9 ~ 999.9%	100.0%
H3-04	端子 A1 输入偏置	-999.9 ~ 999.9%	0.0%

设定示例

- 增益 = 200%、偏置 = 0%，将端子 A1 作为频率指令输入端子使用时 (H3-02 = 0)
 输入 10V 时，频率指令为 200%。输入 5V 时，频率指令为 100%。
 此时，由于变频器的输出受到 E1-04 (最高输出频率) 的限制，5V 以上为频率指令 100%。

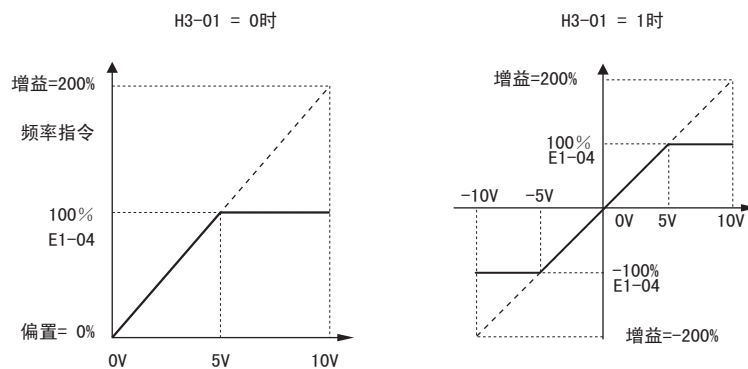


图 59 调整了模拟量输入的增益设定时的频率指令

- 偏置 = -25%，将端子 A1 作为频率指令输入端子使用时
输入 0V 时，频率指令为 -25%。

H3-01 = 0 时，如果输入 0 ~ 2V，则频率指令为 0%。输入 2 ~ 10V 时，频率指令为 0 ~ 100%。

H3-01 = 1 时，如果输入 0 ~ 2V，则电机将反转运行。

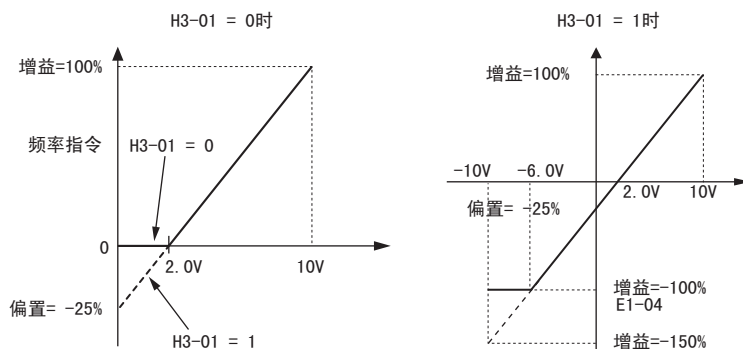


图 60 设定了负值偏置时的频率指令

■ H3-05 端子 A3 信号电平选择

设定输入至端子 A3 的信号电平。

No.	名称	设定范围	出厂设定
H3-05	端子 A3 信号电平选择	0、1	0

0 : 0 ~ 10V

输入 0 ~ 10V 的信号。详情请参照 H3-01 的设定值 0 的有关说明。

1 : -10V ~ 10V

输入 -10 ~ 10V 的信号。详情请参照 H3-01 的设定值 1 的有关说明。

■ H3-06 端子 A3 功能选择

选择端子 A3 的功能。

No.	名称	设定范围	出厂设定
H3-06	端子 A3 功能选择	0 ~ 31	2

■ H3-07/H3-08 端子 A3 输入增益 / 偏置

H3-07 用来设定输入至端子 A3 中的模拟量信号的增益。以 % 为单位设定输入 10V 时分配给端子 A3 的功能的指令量。

H3-08 用来设定输入至端子 A3 中的模拟量信号的偏置量。以 % 为单位设定输入 0V 时分配给端子 A3 的功能的偏置量。

No.	名称	设定范围	出厂设定
H3-07	端子 A3 输入增益	-999.9 ~ 999.9%	100.0%
H3-08	端子 A3 输入偏置	-999.9 ~ 999.9%	0.0%

■ H3-09 端子 A2 信号电平选择

设定输入至端子 A2 的信号电平。请用变频器的拨动开关 S1 进行电流输入和电压输入的切换。

4 基本操作和试运行

No.	名称	设定范围	出厂设定
H3-09	端子 A2 信号电平选择	0 ~ 3	2

0 : 0 ~ 10V

输入 0 ~ 10V 的信号。详情请参照 H3-01 的设定值 0 的有关说明。

1 : -10 ~ 10V

输入 -10 ~ 10V 的信号。详情请参照 H3-01 的设定值 1 的有关说明。

2 : 电流输入 (4 ~ 20mA)

输入 4 ~ 20mA 的信号。通过增益和偏置的调整, 变为负值的信号被限制为 0%。(与设定值 0 相同)

3 : 电流输入 (0 ~ 20mA)

输入 0 ~ 20mA 的信号。通过增益和偏置的调整, 变为负值的信号被限制为 0%。(与设定值 0 相同)

■ H3-10 端子 A2 功能选择

选择端子 A2 的功能。

No.	名称	设定范围	出厂设定
H3-10	端子 A2 功能选择	0 ~ 31	0

■ H3-11/H3-12 端子 A2 输入增益 / 偏置

H3-11 用来设定输入至端子 A2 中的模拟量信号的增益。以 % 为单位设定输入 10V 或 20mA 时分配给端子 A2 的功能的指令量。

H3-12 用来设定输入至端子 A2 中的模拟量信号的偏置。以 % 为单位设定输入 0V、4mA 或 0mA 时分配给端子 A2 的功能的偏置量。

可根据 H3-11、H3-12 的设定, 调整端子 A2 的模拟量输入特性。(与端子 A1 和 H3-03、H3-04 的关系相同。)

No.	名称	设定范围	出厂设定
H3-11	端子 A2 输入增益	-999.9 ~ 999.9%	100.0%
H3-12	端子 A2 输入偏置	-999.9 ~ 999.9%	0.0%

■ H4-01/H4-04 端子 FM/ 端子 AM 监视选择

设定从端子 FM、端子 AM 输出的监视项目的编号。请设定参数 U□-□□ 的 □-□□ 部分。监视一览表请参照技术手册中“U1 : 状态监视”(258 页)。

例: 监视 U1-03 (输出电流) 时, 设定为“103”。

No.	名称	设定范围	出厂设定
H4-01	端子 FM 监视选择	000 ~ 999	102
H4-04	端子 AM 监视选择	000 ~ 999	103

用作直通模式时, 请设定为“000”或“031”。进行该设定后, 可从 PLC 经由 MEMOBUS 或通信选购卡来设定端子 FM、AM 的输出值。

■ H4-02/H4-03 端子 FM 监视增益 / 偏置 H4-05/H4-06 端子 AM 监视增益 / 偏置

H4-02、H4-05 以 % 为单位设定端子 FM、AM 的增益。

H4-03、H4-06 以 % 为单位设定端子 FM、AM 的偏置。

H4-02、H4-03、H4-05、H4-06 均以 10V 为 100% 进行设定。根据 H4-07、H4-08 的设定, 也可输出 -10V。最大输出电压为 10V。图 61 对增益和偏置的工作原理进行说明。

No.	名称	设定范围	出厂设定
H4-02	端子 FM 监视增益	-999.9 ~ 999.9%	100.0%
H4-03	端子 FM 监视偏置	-999.9 ~ 999.9%	0.0%
H4-05	端子 AM 监视增益	-999.9 ~ 999.9%	50.0%
H4-06	端子 AM 监视偏置	-999.9 ~ 999.9%	0.0%

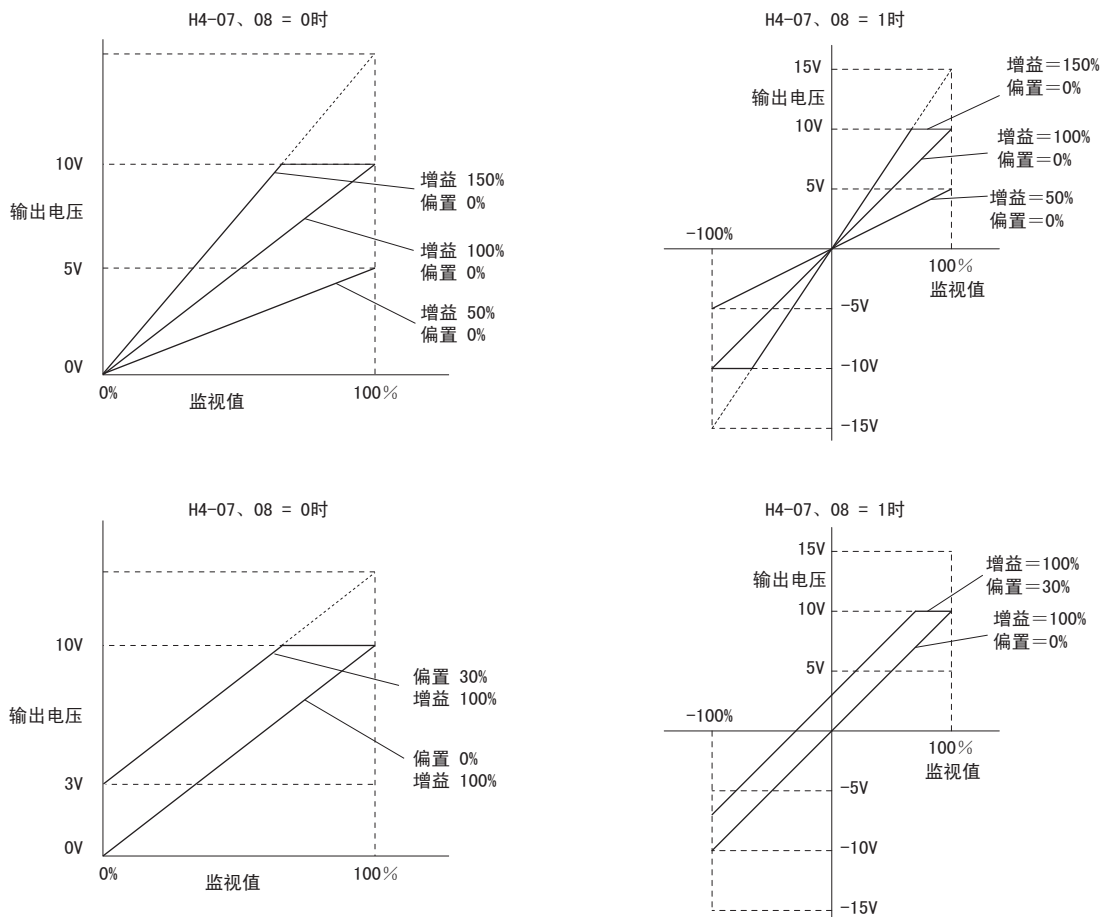


图 61 模拟量输出的增益 / 偏置设定

关于仪表校正功能

通过操作器确认 H4-02、-03 的设定值，输出监视值为 100% 时的电压。

例 1 H4-02 = 80% 时，向端子 FM 输出 100% 时的电压 = 8V。

例 2 H4-03 = 5% 时，向端子 FM 输出 0% 时的电压 = 0.5V。

■ H4-07/H4-08 端子 FM 信号电平选择 / 端子 AM 信号电平选择

向模拟量输出（端子 FM、AM）中设定 U 参数（监视参数）可作为模拟量输出选择的电压值。

No.	名称	设定范围	出厂设定
H4-07	端子 FM 信号电平选择	0 ~ 2	0
H4-08	端子 AM 信号电平选择	0 ~ 2	0

0 : 0 ~ 10V

1 : -10V ~ 10V

2 : 4 ~ 20mA

■ L3-01 加速中防止失速功能选择

加速中防止失速是指在加速中电机承受的负载过大时，或与负载惯性相比，设定了突然的加速时间时，防止电机失速或因 oC（过电流）或 oL1（电机过载）而停止的功能。

L3-01 用来选择加速中的防止失速功能方式。

No.	名称	设定范围	出厂设定
L3-01	加速中防止失速功能选择	0 ~ 2 <1>	1

<1> 在 PM 用无 PG 矢量控制模式下，设定范围为 0 ~ 1。

基本操作和试运行

0：无效

加速中防止失速功能不动作，通过所设定的加速时间进行加速。加速时间过短时，电机在设定的时间内未能加速，发生电机过载或变频器过载，因故障而停止。

1：有效

加速中防止失速功能有效。根据所选择的控制模式，动作会有所不同。

• 选择 V/f 控制模式时：

如果输出电流超过 L3-02（加速中防止失速值）的设定值，则变频器停止加速。如果输出电流在 L3-02 设定值的 -15% 以下，则变频器再次开始加速。

在恒定输出范围内，防止失速功能值将自动降低。详细内容请参照“L3-03 加速中防止失速极限”（79 页）。

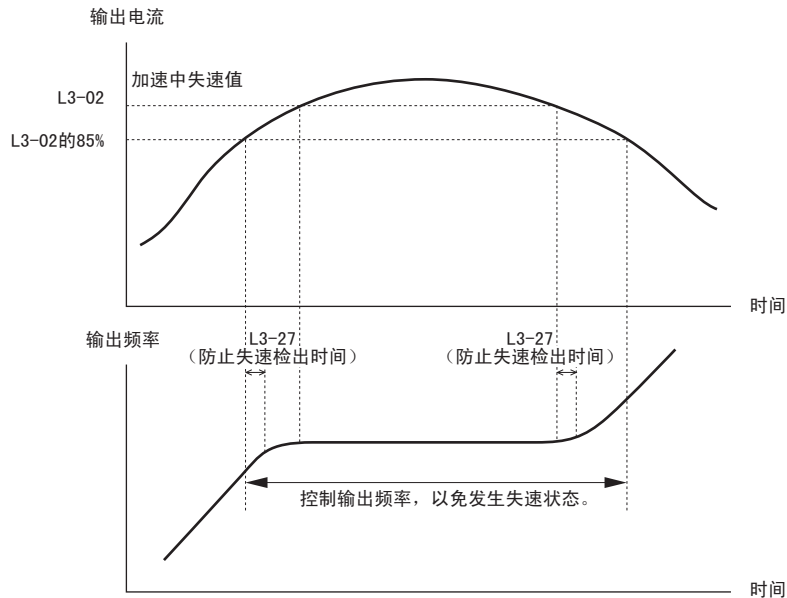


图 62 使用感应电机时的加速中防止失速功能

• 选择 PM 用无 PG 矢量控制模式时：

如果 L3-02（加速中防止失速值）以上的状态持续约 L3-27 的设定时间，则根据 L3-22（加速失速中减速时间）的设定值进行减速。

当输出电流在 L3-02 设定值的 -15% 以下时，变频器将停止减速，再次开始加速。

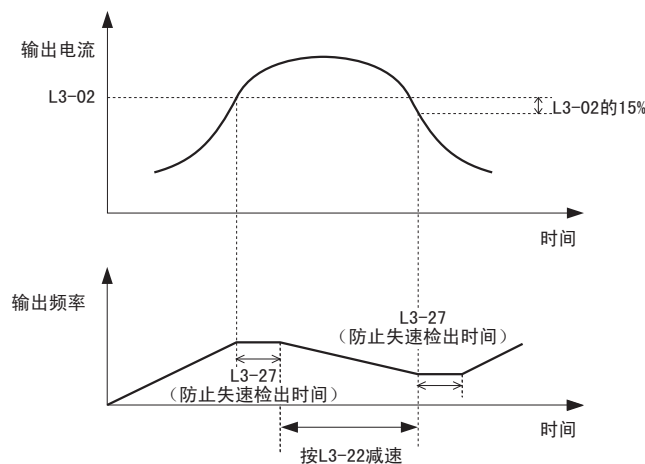


图 63 PM 用无 PG 矢量控制时的加速中防止失速功能

2：最佳调整

忽视加速时间的设定值，以最低限度的时间开始加速。为了避免输出电流超过 L3-02 的设定值，加速率将被自动调整。

■ L3-02 加速中防止失速值

设定使加速中防止失速功能有效的输出电流值。

No.	名称	设定范围	出厂设定
L3-02	加速中防止失速值	0 ~ 150% <1>	<1>

<1> 上限值和出厂设定取决于 L8-38（载波频率降低选择）。

- 当电机容量小于变频器容量时，如果按出厂设定运行，则可能发生失速状态。发生失速状态时，请减小 L3-02 的设定值。
- 在恒定输出范围使用电机时，也请进行 L3-03 的设定。

■ L3-03 加速中防止失速极限

在恒定输出范围运行电机时，防止失速值（L3-02）将自动被降低。

L3-03 是避免使该恒定输出范围的防止失速值速度过度减小的极限值。请以变频器的额定电流为 100%，以 % 为单位进行设定。

No.	名称	设定范围	出厂设定
L3-03	加速中防止失速极限	0 ~ 100%	50%

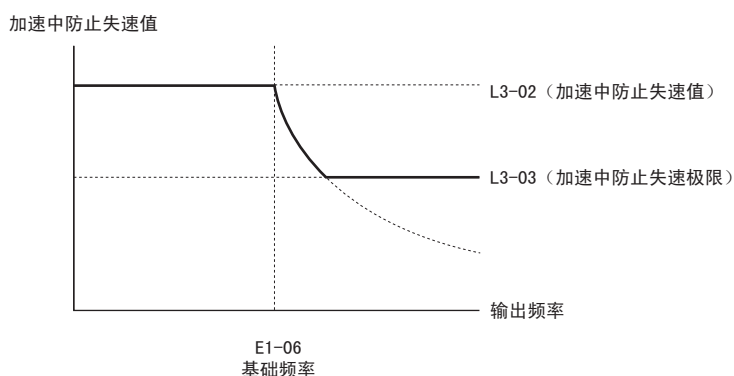


图 64 加速中防止失速值 / 极限

■ L3-04 减速中防止失速功能选择

减速中防止失速，即按照主回路直流电压控制减速率，利用高惯性负载或突然减速来防止发生 ov（主回路过电压）的功能。

No.	名称	设定范围	出厂设定
L3-04	减速中防止失速功能选择	0, 1, 2, 4, 5 <1>	1

<1> 选择了 PM 用无 PG 矢量控制模式时，设定值为 0 ~ 2。

0：无效（按设定值减速）

变频器将根据设定的减速时间进行减速。高惯性负载或突然减速有可能导致 ov（主回路过电压）。此时，请采取使用制动选配件或变更 L3-04 的设定的措施。

1：有效（无制动电阻）

变频器将根据设定的减速时间进行减速。在减速中，当主回路电压超过减速中防止失速值时，则中断减速，保持此时的频率。当主回路电压降低到低于防止失速值时，则按照设定的减速时间开始减速。通过反复进行这样的动作，即使超出变频器的能力将减速时间设定得较短，也不会发生 ov（主回路过电压），可使电机减速停止。减速中防止失速功能的主回路直流电压值根据 E1-01 中设定的输入电压值而变化。

变频器输入电压	减速中防止失速值
200V 级	377V
400V 级	754V

- (注) 1. 使用制动选配件（制动电阻器、制动电阻器单元）时，请务必将 L3-04 设定为 0。如果设定为 0 以外的值，则减速中防止失速功能先动作，制动选配件将不起作用。
2. 减速中防止失速功能动作时，最终会导致从设定的减速到停止为止的时间变长。该功能不适用于传送带等必须注意停止位置的用途。需要使用该功能时，请考虑使用制动选配件。

减速中防止失速的动作示例如下所示。

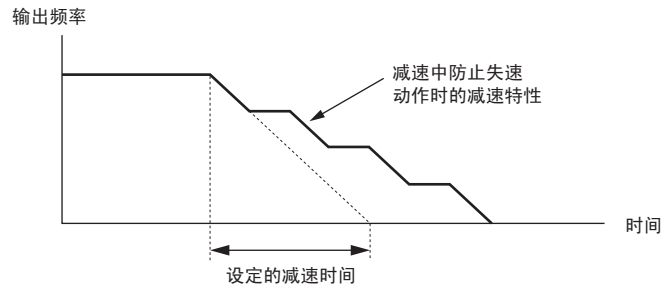


图 65 减速中防止失速的动作示例

2：最佳调整

变频器在确保主回路电压不超过 L3-17（过电压抑制及减速失速时目标主回路电压）设定值的同时进行减速。因此在防止电机失速的同时可最大限度地缩短减速时间。此时所设定的减速时间虽然被忽视，但实际的减速时间不会短于设定值的 1/10。

其它用于减速调整的参数如下所示。

- L3-20（主回路电压调整增益）
- L3-21（加减速率计算增益）
- L3-24（惯性换算的电机减速时间）
- L3-25（负载惯性比）

（注）由于减速时间不定，因此该功能不适用于传送带等必须注意停止位置精确性的用途。需要使用该功能时，请考虑使用制动选件。

4：过励磁减速 1

过励磁减速 1 有效。

通过过励磁（电机的磁通密度高于通常值的状态），可缩短减速时间。减速时间比 L3-04 = 0（减速失速无效）的设定更快。但频繁进行减速或过励磁持续状态较长时，可能会发生 oL1（电机过载）。此时，请缩短减速时间，或考虑设置制动电阻器。调整该功能时，请使用 n3-13（过励磁增益）和 n3-23（过励磁运行选择）。

（注）可进行过励磁的磁通值因电机的磁饱和和特性而异，因此，请调整 n3-13（过励磁增益），设定最佳的过励磁值。过励磁减速时的减速时间受使用机械的惯性和电机特性的影响。

5：过励磁减速 2

过励磁减速 2 有效。

变频器一边调整设定的减速时间一边减速，以使主回路电压保持为 L3-17（过电压抑制及减速失速时目标主回路电压）中设定的值。过励磁状态如果持续很长时间，可能会发生 oL1（电机过载）。此时，请降低 n3-13（过励磁增益）和 n3-21（滑差过大抑制电流值）。

发生 ov 时，请延长 C1-02、C1-04、C1-06、C1-08 的的减速时间。

（注）该功能动作中，V/f 控制模式下的失调防止、PM 用无 PG 矢量控制模式下利用转矩极限进行的速度控制将无效。

■ L3-05 运行中防止失速功能选择

运行中防止失速是指变频器在以一定的速度运行而出现过载时，防止电机速度自动下降、因发生 oL1（电机过载）等而停止，保持电机继续运行的功能。

该参数用来选择运行中的防止失速功能。

No.	名称	设定范围	出厂设定
L3-05	运行中防止失速功能选择	0 ~ 2	1

（注）1. 本参数在无 PG V/f 控制、带 PG V/f 控制和 PM 用无 PG 矢量控制时有效。

2. 输出频率在 6Hz 以下时，无论 L3-05 和 L3-06 设定如何，运行中防止失速功能均无效。

0：无效

变频器按照设定的频率指令运行。负载较大可能会导致电机失速，产生 oC（过电流）或 oL1（电机过载），从而使电机停止运行。

1：有效（减速时间 1）

变频器输出电流超过 L3-06（运行中防止失速值）时，变频器将按照 C1-02、C1-04、C1-06、C1-08 的减速时间进行减速。当变频器输出电流保持“L3-06 的设定值 - 2%”的状态达 100ms 时，按照当时有效的加速时间重新加速至设定频率。

2：有效（减速时间 2）

运行中防止失速功能和 L3-05 = 1 同样有效。但防止失速功能动作时的减速时间为 C1-04。

■ L3-06 运行中防止失速值

设定运行中的防止失速值。根据 L3-23 的设定值，在恒定输出范围内自动降低运行中防止失速值。

No.	名称	设定范围	出厂设定
L3-06	运行中防止失速值	30 ~ 150 <1>	<1>

<1> 上限值和出厂设定取决于 L8-38（载波频率降低选择）。

■ 通过模拟量输入来变更运行中防止失速值

如果设定了 H3-□□ = 8（运行中防止失速值），则可通过端子 A2、A3 的输入增益和偏置的设定，变更运行中防止失速值。

运行中防止失速值为端子 A2、A3 的输入值和 L3-06 的设定值中较小的值。

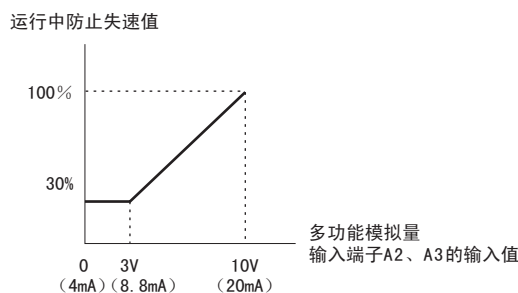


图 66 通过模拟量输入设定运行时防止失速值

◆ 自学习

■ 自学习的种类

自学习的参数设定根据所使用的电机类型（感应电机或 PM 电机）而异。请根据实际用途、变频器的控制模式、电机的设置环境等条件，选择最佳的自学习模式。请参考“运行前的步骤”（55 页）的流程图，决定实行何种自学习。


使用感应电机时

种类	参数设定	使用条件和优点	使用的控制模式
仅对线间电阻的停止形自学习	T1-01 = 2	<ul style="list-style-type: none"> 进行自学习后，在现场安装时电机电缆长度变为 50m 以上时 电机容量和变频器容量不同时 	无 PG V/f 控制
V/f 节能控制用自学习	T1-01 = 3	<ul style="list-style-type: none"> V/f 控制模式下使用速度推定形的速度搜索或节能控制时 自学习时电机可旋转的场合 ⇒ 提高转矩补偿、节能控制、速度搜索等功能的精度。 	无 PG V/f 控制

使用 PM 电机时

种类	参数设定	使用条件和优点	使用的控制模式
PM 电机参数设定	T2-01 = 0	<ul style="list-style-type: none"> 对于您所使用的 PM 电机，如果通过电机测试报告或电机铭牌值等能够确认以下信息时 ⇒ 通过执行自学习，给电机参数设定高精度的最佳值。 - 额定频率或额定速度 - 额定电流（E5-03） - 电机极数（E5-04） - 电枢电阻（E5-05） - d 轴电感（E5-06） - q 轴电感（E5-07） - 感应电压系数（E5-09 或 E5-24） 	PM 用无 PG 矢量控制
PM 电机的停止形自学习	T2-01 = 1	<ul style="list-style-type: none"> 无 PM 电机测试报告时 ⇒ 将通过自学习得到的计算值设定为电机参数。 	PM 用无 PG 矢量控制
电枢电阻（停止形）自学习	T2-01 = 2	<ul style="list-style-type: none"> 进行自学习后，在现场安装时电机电缆长度变为 50m 以上时 电机容量和变频器容量不同时 	PM 用无 PG 矢量控制

■ 关于自学习中断时的故障显示

在自学习过程中按 ，或检测到测定故障时，会显示故障信息并中断自学习。以下为具体示例。

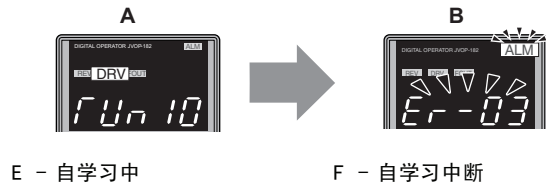


图 67 自学习中断时的故障显示

■ 自学习的操作示例

下面以 V/f 节能控制自学习 (T1-01 = 3) 为例对操作方法进行说明。

自学习模式的选择

操作步骤			LED 显示
1	接通电源。显示初始画面。	→	
2	按 或 , 直至显示自学习画面。	→	
3	按 , 显示参数设定画面。	→	
4	按 , 则显示 T1-01 的当前设定值。	→	
5	按 , 进行确定。	→	
6	自动回到参数设定画面 (步骤 3)。		

输入电机铭牌数据

选择了自学习模式后, 请按照电机铭牌值输入电机信息。

(注) 从“自学习模式的选择”(82 页)的步骤 6 开始继续操作。

操作步骤			LED 显示
1	按 , 显示 T1-02 (电机输出功率)。	→	
2	按 , 则显示接通电源时 E2-11 (电机额定容量) 的设定值。	→	
3	按 , 移动闪烁位。	→	
4	请按 , 按照电机铭牌值变更设定值。 (例: 0.75kW → 0.4kW)	→	
5	按 , 进行确定。	→	
6	自动回到参数设定画面 (步骤 1)。	→	
7	反复操作步骤 1 ~ 5, 输入以下参数的设定值。 T1-03 (电机额定电压) T1-04 (电机额定电流) T1-05 (电机的基本频率) T1-06 (电机的极数) T1-07 (电机的基本转速) T1-11 (电机铁损)	→	

(注) 进行仅对线间电阻的停止形自学习时, 请设定 T1-02 和 T1-04。

开始自学习

警告: 关于机械重新启动时的安全措施


自学习时, 可能会因电机突然起动而导致人身事故。进行自学习之前, 请确认电机和负载机械周围的安全状况。

警告: 为了防止触电







进行停止形自学习时, 电机虽然不运行, 但仍处于通电状态。触摸电机可能导致触电。在自学习结束前, 请勿触摸电机。

重要: 在制动器制动的状态下, 不能正常进行旋转形自学习。如果错误操作, 可能会导致变频器误动作。进行自学习之前, 请确认电机能顺畅无阻地旋转。

重要: 对于连接了负载的电机, 请勿进行旋转形自学习。否则会导致变频器动作不良。对连接了负载的电机进行旋转形自学习时, 可能会出现不能正确计算电机参数、电机动作异常的情况。请将电机与负载的结合部分离开。

输入电机铭牌值后, 按 , 显示自学习画面, 开始自学习。

(注) 从“输入电机铭牌数据”(82页)的步骤7开始继续操作。

操作步骤			LED 显示
1	输入电机铭牌值后, 按  。	→	
2	按  , 开始自学习。  点亮。在不旋转状态下, 大约通电 1 分钟后, 电机开始旋转。 (注) TUn 10 的十位显示 T1-00 (电机 1/2 的选择) 的设定值。个位显示 T1-01 (自学习模式选择) 的设定值。	→	
3	约 1 ~ 2 分钟后自学习结束。	→	

◆ 空载状态下的试运行

■ 空载状态下的试运行

下面对电机在空载 (电机不连接机械) 状态下试运行的方法进行说明。

运行前的注意事项

运行前请确认以下项目。

- 请确认电机和机械周围的安全。
- 请确认紧急停止回路和机械侧安全装置是否正确动作。

运行时的确认事项





运行时请确认以下项目。



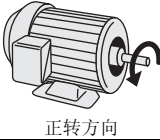



- 电机的旋转是否顺畅 (是否有异常声音及振动)
- 电机的加速和减速是否顺畅

运行步骤

使用操作器时的操作步骤如下所述。

(注) 开始运行前, 请将 d1-01 (频率指令) 设定为 6Hz。

操作步骤			LED 显示
1	接通电源。显示初始画面。	→	
2	按  , 选择 LOCAL。 LO/RE 指示灯点亮。	→	 


操作步骤		LED 显示
3	按操作器的  ，运行变频器。 RUN 指示灯点亮，电机以 6Hz 正转。	
4	确认电机以正确的方向旋转，且变频器无故障显示。	
5	步骤 4 中若无故障，则请按  ，提高频率指令值。变更设定值时，请一边确认响应性，一边以 10Hz 为单位进行变更。每提高一次设定值，请通过操作器确认输出电流（U1-03），确保电流不超出电机额定电流。例：6Hz → 60Hz	
6	确认完毕后，按  ，停止运行。 RUN 指示灯闪烁。完全停止后熄灭。	

◆ 实际负载试运行

■ 实际负载试运行

确认空载状态下的运行后，将电机与机械系统连接，进行试运行。

连接机械系统时的注意事项

- 请确认电机和机械周围的安全。
- 请确认电机完全停止。
- 请连接机械系统。
- 请确认安装螺丝有无松动，将电机轴和机械系统固定牢靠。
- 请确认紧急停止回路和机械侧安全装置是否正确动作。
- 为防止万一的异常动作，请做好随时可以按下操作器的  键的准备。

运行时的确认事项

- 机械的动作方向是否正确（电机的旋转方向是否正确）
- 电机的加速和减速是否顺畅

运行步骤

在电机上连接机械系统后，请按与空载运行相同的操作步骤进行试运行。

- 确认 U1-03（输出电流）是否过大。
- 请改变频率指令和旋转方向，确认是否有异常声音和振动。
- 如果发生失调或振动等控制类故障，请进行调整。

◆ 试运行时的确认表

进行试运行时，请根据需要检查以下项目。

<input checked="" type="checkbox"/>	No.	内容	页码
<input type="checkbox"/>	1	试运行前是否仔细阅读了本书？	-
<input type="checkbox"/>	2	变频器电源是否接通？	58
<input type="checkbox"/>	3	是否将 E1-01（输入电压设定）设定为所用电源的电压值？	67


请根据控制模式检查必要的项目。

警告：关于机械重新启动时的安全措施

请对运行 / 停止回路和安全回路正确进行接线，并确认变频器通电后机械处于正常状态。如果接线错误，可能会因机械突然启动而导致人身事故。设定 3 线制顺控时，可能会因控制回路端子瞬间闭合而导致变频器启动。

<input checked="" type="checkbox"/>	No.	内容	页码
<input type="checkbox"/>	4	是否根据所用电机的用途和规格，选择了最佳的 V/f 曲线？ → 例：使用额定频率为 50Hz 的电机时，作为标准 V/f 曲线，将 E1-03（V/f 曲线选择）设定为 1（50Hz 规格）。	-
<input type="checkbox"/>	5	需要进行更高效的节能控制（无 PG V/f 控制）时，是否进行了“V/f 节能控制用自学习”？	81
PM 用无 PG 矢量控制（A1-02 = 5）			
<input type="checkbox"/>	6	是否设定了 E5-01 ~ E5-24（PM 电机的参数）？	-

检查 No. 4 ~ 19 后，请检查以下项目。

<input checked="" type="checkbox"/>	No.	内容	页码
<input type="checkbox"/>	7	开始运行时，LED 指示灯 DRV 是否点亮？	-
<input type="checkbox"/>	8	从操作器输入运行指令和频率指令时，是否按  设定为 LOCAL（设定为 LOCAL 时，LO/RE 指示灯点亮）？	51, 54
<input type="checkbox"/>	9	是否正确设定了 E2-01（电机额定电流）、L1-01（电机保护功能选择），以使电机过热保护用“电子热继电器”正确动作？	-
<input type="checkbox"/>	10	从控制回路端子输入运行指令和频率指令时，是否已将“LO/RE”设定为 REMOTE（设定为 REMOTE 时，LO/RE 指示灯熄灭）？	54
<input type="checkbox"/>	11	从控制回路端子输入频率指令时，是否选择了电压输入（0 ~ 10V 信号）或电流输入（4 ~ 20mA 或 0 ~ 20mA 信号）的其中之一？	60
<input type="checkbox"/>	12	是否对端子 A1 进行了电压输入（0 ~ 10V）？	60
<input type="checkbox"/>	13	是否向端子 A2 输入了电流（4 ~ 20mA）或（0 ~ 20mA）？	60
<input type="checkbox"/>	14	使用电流输入时，是否已将 H3-09（多功能模拟量输入端子 A2 信号电平选择）设定为 2（4 ~ 20mA）或 3（0 ~ 20mA）？是否已将 H3-10（多功能模拟量输入端子 A2 功能选择）设定为 0（第 1 段速模拟量频率指令）？	60
<input type="checkbox"/>	15	使用电流输入时，是否已将变频器内部的拨动开关 S1 从 V 侧切换到 I 侧？	48
<input type="checkbox"/>	16	是否确认了频率指令达到了所需的最低值 / 最高值？ → 未达到所需值时，请检查以下项目。 增益调整：请设定最大电压 / 电流值，在频率指令达到希望值前对模拟量输入增益进行调整。（端子 A1 输入时：H3-03；端子 A2 输入时：H3-11） 偏置调整：请设定最大电压 / 电流值，在频率指令达到希望的最低值前对模拟量输入偏置进行调整。（端子 A1 输入时：H3-04；端子 A2 输入时：H3-12）	74, 76

5 故障诊断及对策

◆ 变频器的警报及故障显示功能

■ 警报及故障的种类

变频器或电机的动作异常时，请首先确认在操作器上显示的警报 / 错误的内容。

即使阅读本章的说明也无法解决故障时，请在确认以下项目后与本公司代理店联系或拨打本公司免费咨询电话。

- 变频器的型号
- 软件版本
- 购买日期
- 垂询内容（故障的状况等）

变频器运行过程中发生的警报及故障在表 42 中有说明。

变频器发生故障时，请与本公司或离您最近的分公司联系。（联系地址见本书的封底。）

表 42 警报及故障的种类

种类	警报及故障发生时的变频器的动作
故障	检出故障时，会出现以下状况。 <ul style="list-style-type: none"> • 操作器上出现表示故障内容的文字，ALM 指示灯点亮。 • 变频器输出被切断，电机自由运行停止。 • 但如果是可以选择停止方法的故障，则会按照设定的停止方法来停止。 • 故障接点输出 MA-MC 闭合，MB-MC 打开。 对策：检出故障后，必须进行复位操作使变频器再启动。关于复位操作，请参照“故障复位”（92 页）。
轻故障、警告	检出轻故障、警告时，会出现以下状况。 <ul style="list-style-type: none"> • 操作器上表示轻故障内容的文字闪烁显示，ALM 指示灯点亮。 • 通常将继续运行，但有时电机也会停止。 • 轻故障时：进行多功能接点输出 H2-□□ = 10（轻故障）的设定时，信号关闭。 • 警告时：进行多功能接点输出 H2-□□ = 10（轻故障）的设定时，故障接点不动作。 对策：检出轻故障、警告后，请排除故障原因。排除故障原因后，变频器会自动回到原来的状态。
操作故障	在参数输入错误、参数间的组合不正确以及选购卡的连接不当时出现的故障显示。检出操作故障时，会出现以下状况。 <ul style="list-style-type: none"> • 操作器上表示故障内容的文字点亮。 • 多功能接点输出不动作。 对策：检出故障后，请正确设定参数以排除故障原因。在没有正确设定参数之前，变频器将无法启动。
自学习故障	自学习中发生的故障。检出自学习故障时，会出现以下状况。 <ul style="list-style-type: none"> • 操作器上表示故障内容的文字点亮。 • 多功能接点输出不动作。 • 电机自由运行停止。 对策：检出故障后，请排除故障原因，再次进行自学习。
使用拷贝功能时发生的故障	使用操作器或带 USB 拷贝装置进行拷贝 / 读取 / 校验操作的过程中发生的故障。检出故障时，会出现以下状况。 <ul style="list-style-type: none"> • 操作器上表示故障内容的文字点亮。 • 多功能接点输出不动作。 对策：按操作器的按键后，故障显示将被解除。请排除故障原因，重新执行拷贝 / 读取 / 校验操作。

◆ 故障

■ 故障显示、原因及对策

表 43 故障显示及对策

bUS	bUS	选购卡通信故障 • 检出通信故障 • 将运行指令或频率指令选择为“通过通信卡设定”时检出。
CE	CE	MEMOBUS 通信故障 在收 1 次控制数据后, H5-09 (CE 检出时间) 设定时间以上无法正常接收
[PF00, [PF01 <1>	CPF00, CPF01	控制回路故障
[PF02	CPF02	A/D 转换器故障 A/D 转换器及外围回路不良
[PF03	CPF03	控制电路板连接不当 控制电路板与变频器单元的连接不当
[PF06	CPF06	EEPROM 存储数据不良 EEPROM 中存储的数据有故障
[PF07	CPF07	端子电路板连接不当
[PF08	CPF08	
[PF20, [PF21 <1>	CPF20, CPF21	控制回路不良
[PF22	CPF22	混合 IC 不良 混合 IC 不良
[PF23	CPF23	控制电路板连接不当 控制电路板与变频器单元的连接不当
[PF24	CPF24	变频器装置信号异常 输入了本变频器中不存在的装置信号 (起动电源时检查)
[PF26~[PF34	CPF26 ~ CPF34	控制回路不良
[PF40~[PF45 <2>	CPF40 ~ CPF45	CPU 故障
dv7 <3>	dv7	极性辨别超时 规定时间内无法检出磁极
dWAL	dWAL	DriveWorksEZ 故障
dWFL	dWFL	
E5	E5	SI-T3 监视装置故障 检出监视装置故障。
EF0	EF0	来自通信选购卡的外部故障输入 外部机器的警报功能动作
EF1	EF1	外部故障 (输入端子 S1) 从多功能接点输入端子 (S1) 输入了外部故障
EF2	EF2	外部故障 (输入端子 S2) 从多功能接点输入端子 (S2) 输入了外部故障
EF3	EF3	外部故障 (输入端子 S3) 从多功能接点输入端子 (S3) 输入了外部故障
EF4	EF4	外部故障 (输入端子 S4) 从多功能接点输入端子 (S4) 输入了外部故障
EF5	EF5	外部故障 (输入端子 S5) 从多功能接点输入端子 (S5) 输入了外部故障
EF6	EF6	外部故障 (输入端子 S6) 从多功能接点输入端子 (S6) 输入了外部故障
EF7	EF7	外部故障 (输入端子 S7) 从多功能接点输入端子 (S7) 输入了外部故障
EF8	EF8	外部故障 (输入端子 S8) 从多功能接点输入端子 (S8) 输入了外部故障
Err	Err	EEPROM 写入不当 EEPROM 写入时的对照不一致
FAn	FAn	内气搅动风扇故障 内气搅动风扇、MC 用电源故障
FbH	FbH	PI 反馈超值 在有 PI 反馈故障检出选择 (b5-12 = 2 或 5) 时, PI 反馈输入 > PI 反馈超值检出值 (b5-36) 的状态持续了 PI 反馈丧失检出时间 (b5-37)
FbL	FbL	PI 的反馈丧失 在有 PI 反馈故障检出选择 (b5-12 = 2) 时, PI 反馈输入 < b5-13 (PI 反馈丧失检出值) 的状态持续了 b5-14 (PI 反馈丧失检出时间)
GF	GF	短路 在变频器输出侧, 短路电流超过变频器额定输出电流的约 50% (L8-09 = 1 时保护动作有效)
LF	LF	输出缺相 变频器输出侧发生缺相 (设定为 L8-07 = 1 或 2 时检出)

LF2	LF2	输出电流失衡
		PM 电机输出电流的三相失衡
nSE	nSE	Node Setup 故障
oC	oC	过电流
		检出的变频器输出电流超过了过电流检出值
oFA00	oFA00	连接了不匹配的选购件
oFA01	oFA01	选购卡连接不当
oFA03~oFA11	oFA03 ~ 11	选购卡不良 (CN5-A) 关闭电源后确认连接, 然后再次接通电源。 ⇒ 如果再次发生故障, 则更换选购卡。
oFA12~oFA17	oFA12 ~ 17	选购卡连接不当 (CN5-A) 关闭电源后确认连接, 然后再次接通电源。 ⇒ 如果再次发生故障, 则更换选购卡。
oFA30~oFA43	oFA30 ~ 43	通信选购卡连接不当 (CN5-A)
oFb00	oFb00	连接了不匹配的选购件
oFc00	oFc00	连接了不匹配的选购件
oH	oH	散热片过热
		变频器散热片的温度大于 L8-02 的设定值。 (注) L8-02 的出厂设定根据 o2-04 (变频器容量选择) 的设定而异。
oH1	oH1	散热片过热
		变频器散热片的温度超过了变频器过热 (oH) 警报检出值 (注) 变频器过热 (oH) 警报检出值因 o2-04 (变频器容量选择) 的设定而异。
oH3	oH3	电机过热警告 (PTC 输入)
		从模拟量输入端子 A1 ~ A3 中的任意一个输入的电机过热信号超过了警报检出值 设定为 H3-02 或 H3-10 = E (多功能模拟量输入) 时
oH4	oH4	电机过热故障 (PTC 输入)
		从模拟量输入端子 A1 ~ A3 中的任意一个输入的电机过热信号超过了故障检出值 设定为 H3-02 或 H3-10 = E (多功能模拟量输入) 时
oL1	oL1	电机过载
		由电子热继电器使电机过载保护动作
oL2	oL2	变频器过载
		电子热继电器进行变频器过载保护动作
oL3	oL3	过转矩检出 1
		超过 L6-02 (过转矩 / 转矩不足检出值 1) 设定的电流值并持续超过了 L6-03 (过转矩 / 转矩不足检出时间 1) 规定的时间
oL7	oL7	高滑差制动过载
		通过 n3-04 (高滑差制动 oL 时间) 设定的时间、输出频率未发生变化
oPr	oPr	操作器连接不良
		变频器和操作器间断线 (选择“按来自操作器的指令运行”时) (注) 满足下列所有条件时, 出现“oPr 故障”。 • 设定为 o2-06 = 1 (检出操作器断线时切断变频器输出) • 操作器发出运行指令 (b1-02 = 0 或选择 LOCAL 运行时)
		主回路过电压
		主回路直流电压超过过电压检出值 200V 级: 约 410V 400V 级: 约 820V (E1-01 < 400 时, 为 740V)
PF	PF	主回路电压故障
		主回路直流电压在再生时以外发生异常波动 (在设定为 L8-05 = 1 (有效) 时检出)
SC <3>	SC	IGBT 的上臂和下臂短路
SEr	SEr	速度搜索重试故障
		速度搜索重试次数超过了 b3-19 (速度搜索重试次数) 的设定值。
STo	STo	失调检出
		检出 PM 电机的失调
UL3	UL3	转矩不足检出 1
		低于 L6-02 (过转矩 / 转矩不足检出值 1) 设定的电流值并持续超过了 L6-03 (过转矩 / 转矩不足检出时间 1) 规定的时间
UL6	UL6	电机负载不足
		负载重量已降至 L6-14 中定义的负载不足曲线下方。
UnbC <1>	UnbC	电流失衡
		流经各相的电流不均衡
Uv1	Uv1	主回路欠电压
		未输入运行指令 (变频器停止中) 时, 会出现以下状况。 • 主回路直流电压低于 L2-05 (主回路欠电压 (Uv) 检出值) 的设定值 • 200V 级: 约 190V • 400V 级: 约 380V (E1-01 (输入电压设定) 的设定小于 400 时, 为 350V)
		控制电源故障
		控制电源的电压降低
Uv3	Uv3	冲击防止回路故障
		发生冲击防止回路的动作不良

uof	voF	输出电压检出故障
		检出输出电压故障

<1> 变频器启动时发生故障的场合显示为 CPF00 或 CPF20，运行中发生故障的场合显示为 CPF01 或 CPF21。

<2> 仅有 CIMR-E□4A0930、4A1200 会发生的故障。

<3> 仅有软件版本为 S8001 或版本更高的变频器会发生的故障。

◆ 轻故障、警告

■ 轻故障、警告的显示、原因及对策

轻故障、警告是变频器的保护功能。排除轻故障、警告的原因后，变频器会自动回到原来的状态。

检出轻故障、警告时，操作器上表示轻故障内容的文字闪烁显示。进行 H2-01 ~ H2-03（多功能接点输出）= 10（轻故障）的设定时，轻故障输出开启。

（注）LT-1 ~ LT-4（部件维护时期）的轻故障输出在 H2-01 ~ H2-03 中分配了 2F 时 ON。

检出轻故障、警告后，请参照表 44，采取适当对策以排除故障原因。

表 44 轻故障、警告显示及对策

操作器显示		轻故障名称
AEr	AEr	站号设定故障（CC-Link, CANopen）
		选购卡的站号设定值超出了设定范围
bb	bb	变频器基板封锁
		由于外部基板封锁信号使变频器切断了输出
bUS	bUS	选购卡通信故障
		检出通信故障 （将运行指令或频率指令选择为“通过通信选购卡设定”时）
CALL	CALL	通信等待中
		接通电源后，无法从上位装置正常接收控制数据
CE	CE	MEMOBUS 串行通信故障
		在收 1 次控制数据后，H5-09（CE 检出时间）设定时间以上无法正常接收
CrST	CrST	故障发生后，运行指令输入中复位
		故障发生后，运行指令输入中输入了故障复位信号
dnE	dnE	drive disable 中
EF	EF	正转、反转指令同时输入
		正转指令和反转指令同时输入超过 0.5 秒
EF0	EF0	通信卡外部故障检出中
		外部机器的警报功能动作
EF1	EF1	外部故障（输入端子 S1）
		从多功能接点输入端子（S1）输入了外部故障
EF2	EF2	外部故障（输入端子 S2）
		从多功能接点输入端子（S2）输入了外部故障
EF3	EF3	外部故障（输入端子 S3）
		从多功能接点输入端子（S3）输入了外部故障
EF4	EF4	外部故障（输入端子 S4）
		从多功能接点输入端子（S4）输入了外部故障
EF5	EF5	外部故障（输入端子 S5）
		从多功能接点输入端子（S5）输入了外部故障
EF6	EF6	外部故障（输入端子 S6）
		从多功能接点输入端子（S6）输入了外部故障
EF7	EF7	外部故障（输入端子 S7）
		从多功能接点输入端子（S7）输入了外部故障
EF8	EF8	外部故障（输入端子 S8）
		从多功能接点输入端子（S8）输入了外部故障
FbH	FbH	PI 反馈超值
		PI 反馈输入 > b5-36（PI 反馈超值检出值）的状态持续时间超过了 b5-37（PI 反馈超值检出时间）。
FbL	FbL	PI 的反馈丧失
		在有 b5-12（PI 反馈故障检出选择）时，PI 反馈输入 < b5-13（PI 反馈丧失检出值）的状态持续时间达到了 b5-14（PI 反馈丧失检出时间）
HCA	HCA	电流警告
		变频器输出电流超过了过电流预警值（额定电流的 150%）
LT-1	LT-1	冷却风扇维护时期
		变频器的冷却风扇达到了维护时期。 （注）仅在 H2-□□ = 2F 时输出轻故障。

LT-2	LT-2	电容器维护时期 主回路及控制回路的电容器达到了维护时期。 (注) 仅在 H2-□□ = 2F 时输出轻故障。
LT-3	LT-3	冲击电流防止继电器维护时期 冲击电流防止继电器达到了维护时期。 (注) 仅在 H2-□□ = 2F 时输出轻故障。
LT-4	LT-4	IGBT 维护时期 (50%) IGBT 的维护时期达到了 50%。 (注) 仅在 H2-□□ = 2F 时输出轻故障。
oH	oH	散热片过热 变频器散热片的温度超过 90 ~ 100°C (根据变频器容量而异)
oH2	oH2	变频器过热预警 从多功能接点输入端子 (S1 ~ S8) 输入了“变频器过热预警 oH2” (设定为 H1-□□ = B 时)
oH3	oH3	电机过热 从多功能模拟量输入 (H3-02 或 H3-10 = E) 输入的电机过热信号超过了警报检出值
oL3	oL3	过转矩 1 超过 L6-02 (过转矩 / 转矩不足检出值 1) 设定的电流值并持续超过了 L6-03 (过转矩 / 转矩不足检出时间 1) 规定的时间
ov	ov	主回路过电压 未输入运行指令 (变频器停止状态) 时主回路直流电压超过过电压检出值 200V 级: 约 410V 400V 级: 约 820V (E1-01 < 400 时, 为 740V)
PASS	PASS	MEMOBUS 通信测试模式正常结束
rUn	rUn	运行中输入 2 电机切换指令 运行中进行了电机切换。
SE	SE	MEMOBUS 通信测试模式故障 运行中进行了 MEMOBUS 通信测试
TrPC	TrPC	IGBT 维护时期 (90%) IGBT 的维护时期达到了 90%。 (注) 仅在 H2-□□ = 10 时输出轻故障。
UL3	UL3	转矩不足 1 低于 L6-02 (过转矩 / 转矩不足检出值 1) 设定的电流值并持续超过了 L6-03 (过转矩 / 转矩不足检出时间 1) 规定的时间
UL6	UL6	负载不足检出
Uv	Uv	主回路欠电压 未输入运行指令 (变频器停止中) 时, 会出现以下状况。 • 主回路直流电压低于 L2-05 (主回路欠电压 (Uv) 检出值) 的设定值 • 变频器内部的冲击电流控制用接触器被打开 • 控制电源为欠电压
voF	voF	输出电压检出故障 检出输出电压故障
WtUn	WtUn	等待运行 已发出运行指令, 变频器等待着开始运行电机。

◆ 操作故障

■ 操作故障显示、原因及对策

操作故障是参数输入错误或参数间组合不正确时显示的故障。此时多功能接点输出不动作, 变频器在正确设定参数前无法运行。检出操作故障后, 请参照表 45, 采取适当对策以排除故障原因。显示操作故障时, 请按下 ENTER 键, 以显示 U1-18 (oPE 故障的参数)。将显示导致操作故障的参数编号

表 45 操作故障显示及对策

操作器显示	故障名称
oPE01	变频器容量的设定故障 o2-04 (变频器容量选择) 的设定内容与实际的变频器容量不一致
oPE02	参数设定范围不当 参数中设定了设定范围以外的值
oPE03	多功能输入的选择不当 H1-01 ~ H1-08 (端子的功能选择) 的功能分配内容不正确
oPE04	端子电路板更换检出 更换了变频器主体或带参数备份功能的拆装式端子排
oPE05	指令的选择不当 通过通信卡或脉冲序列输入执行运行指令或频率指令时的设定不正确
oPE07	多功能模拟量输入的选择不当 重复选择了 H3-02、H3-06、H3-10 (多功能模拟量输入) 中的任一功能或者 PI 的功能分配有重复

<i>oPE08</i>	oPE08	参数选择不当 设定了当前控制模式所无法使用的功能
<i>oPE09</i>	oPE09	PI 控制的选择不当 PI 控制的功能选择不正确 (b5-01 (PI 控制的选择) = 1 ~ 4 时)
<i>oPE10</i>	oPE10	V/f 数据的设定不当 E1-04、E1-06、E1-07、E1-09、E1-11 (或 E3-04、E3-06、E3-07、E3-09、E3-11) 的设定不正确
<i>oPE11</i>	oPE11	载波频率的设定不当 载波频率的设定不正确
<i>oPE13</i>	oPE13	脉冲序列监视选择不当 H6-06 (脉冲序列监视选择) 的设定不正确
<i>oPE16</i>	oPE16	节能控制参数的设定不当 节能控制参数的设定不正确

◆ 自学习中发生的故障

■ 自学习故障显示、原因及对策

自学习故障如下所示。检出自学习故障时，操作器上表示故障内容的文字点亮，电机自由运行停止。多功能接点输出不动作。

虽然自学习已结束，但自学习结果的合理性存在问题时，将显示 End□。确认原因后如果没有问题，请直接使用该自学习值。如果认为存在问题，请采取对策后，再次进行自学习。

表 46 自学习故障显示及对策

操作器显示		故障名称
<i>End1</i>	End1	V/f 设定过大 (仅在旋转形自学习时检出。自学习结束后显示。)
<i>End3</i>	End3	额定电流设定警告 (自学习结束后显示。)
<i>End4</i>	End4	额定滑差警告
<i>End5</i>	End5	线间电阻警告
<i>End7</i>	End7	空载电流警告
<i>Er-01</i>	Er-01	电机数据异常
<i>Er-02</i>	Er-02	发生轻故障
<i>Er-03</i>	Er-03	STOP 键输入
<i>Er-04</i>	Er-04	线间电阻异常
<i>Er-05</i>	Er-05	空载电流异常
<i>Er-08</i>	Er-08	额定滑差异常
<i>Er-09</i>	Er-09	加速故障 (仅在旋转形自学习时检出。)
<i>Er-11</i>	Er-11	电机速度故障 (仅在旋转形自学习时检出。)
<i>Er-12</i>	Er-12	电流检出故障

◆ 使用拷贝功能时的动作模式及故障的显示

■ 动作模式显示的说明及故障显示的原因和对策

使用拷贝功能时显示的动作模式和故障如下所示。

使用拷贝功能时，根据相应的动作，操作器上将显示动作模式。检出故障时，操作器上将显示表示故障内容的文字。多功能接点输出不动作。故障显示中按操作器的按键，显示将被解除。请参照表 47，采取适当对策以排除故障原因。

- (注) 1. 拷贝操作时，请停止变频器。变频器运行过程中，不能使用拷贝功能。
2. 拷贝功能操作过程中，变频器不接收运行指令。
3. 仅在变频器的电源规格、容量、控制模式、软件版本相同时可以写入参数。


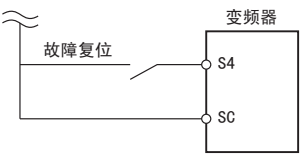
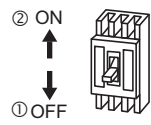
表 47 使用拷贝功能时显示的动作模式和故障

操作器显示		动作模式
<i>[oPY]</i>	CoPy	参数写入中 (闪烁)
<i>[PEr]</i>	CPEr	控制模式不一致
<i>[PYE]</i>	CPyE	写入错误

<i>CSEr</i>	CSEr	使用拷贝功能时的硬件不良
<i>dFPS</i>	dFPS	机型不一致
<i>End</i>	End	Read/Copy/Verify 动作结束
<i>iFEr</i>	iFEr	通信故障
<i>ndAT</i>	ndAT	机型、电源规格、容量、控制模式不一致
<i>rdEr</i>	rdEr	读取故障
<i>rEAd</i>	rEAd	参数读取中（闪烁）
<i>vAEr</i>	vAEr	电源规格或容量不一致
<i>vFyE</i>	vFyE	参数不一致
<i>vrFy</i>	vrFy	参数比较中（闪烁）

■ 故障复位

发生故障时，必须在排除故障原因后重新起动变频器。再次起动变频器时，请按下述的任一方法使故障复位。

故障发生后的对策	故障复位的方法	
排除故障原因后，请将故障复位并重新起动变频器。	按操作器的 RESET 键。	
通过多功能接点输入端子（顺控输入），使故障复位信号 ON。	通过顺控输入，使故障复位信号 ON。 （须事先将 14（故障复位）分配给多功能接点输入（H1-□□）。） （注）H1-04（端子 S4 的功能选择）的出厂设定为 14（故障复位）。	
暂时将主回路电源切断。 待操作器的显示消失后再次接通电源。		

（注）如果已输入了运行指令，则故障复位信号将被忽视。请务必在断开运行指令后再进行故障复位。

6 定期检查和维护

◆ 定期检查

电子设备不可能永久使用，即使在正常的工作环境下，如果超过使用年限，也会产生特性变化或动作不良。为了防止该类故障的发生，必须进行日常检查、定期检查、部件更换等预防性维护。

变频器由 IGBT（功率晶体管）、IC 等半导体部件、电容器和电阻器等电子部件、以及风扇和继电器等很多部件构成。如果所有这些部件不能正常动作，就不能发挥产品应有的功能。

请按照本章中的检查表定期进行检查作业。

（注）将变频器安装在以下环境中时，与通常情况相比，请缩短定期检查周期。

- 高温环境
- 频繁起动、停止的环境
- 存在交流电源或负载波动的环境
- 存在过大振动或冲击的环境
- 存在灰尘、金属粉尘、盐类、硫酸、氯元素的环境
- 保管状况恶劣的环境

建议在设备安装后每 1 ~ 2 年进行一次检查。

■ 日常检查

本公司变频器的日常检查如表 48 所示。为了避免变频器功能变差和产品损坏，请每日对以下项目进行确认。请复印该检查表进行使用，每次确认后在检查栏盖上“确认”章。

表 48 日常检查表（整体）

检查项目	检查内容	故障时的对策	检查栏
电机	• 电机是否存在异常振动及异常声响	• 确认与机械的连接部 • 测量电机的振动 • 拧紧连接部的螺丝	
冷却系统	• 变频器及电机是否存在异常发热和变色现象	• 确认是否过载 • 拧紧螺丝 • 确认变频器的散热片及电机是否脏污 • 确认环境温度	
	• 确认冷却风扇、内气搅动风扇	• 确认冷却风扇、内气搅动风扇的脏污情况 • 利用参数确认冷却风扇、内气搅动风扇的运行时间（页）	
周围环境	• 安装环境是否符合“安装环境”（18 页）中的标准	• 排除污染源或改善安装环境	
负载	• 变频器输出电流是否高出电机或变频器的额定值并持续了一段时间	• 确认是否过载 • 确认电机参数的设定	
电源电压	• 主回路电压、控制电压是否正常	• 调节电压和电流值，使其在铭牌值以内 • 确认主回路电压的各相	

■ 定期检查

本公司变频器的定期检查如表 49 所示。一般情况下，建议每 1～2 年进行一次定期检查，但请结合每台变频器的实际使用情况和的工作环境，确定实际的检查频度。定期检查有助于防止功能变差及产品损坏。请复印该检查表进行使用，每次确认后在检查栏盖上“确认”章。

定期检查

危险：为了防止触电，请勿在电源接通的状态下进行检查作业。否则会有触电的危险。

进行检查前，请切断所有设备的电源。即使切断电源，变频器内部的电容器中仍有残余电压。切断电源后，请至少等待变频器上规定的时间。

表 49 定期检查表

检查项目	检查内容	故障时的对策	检查栏
主回路			
整体	<ul style="list-style-type: none"> 是否有因过热或老化而变色的部件 各部件是否损坏、变形 	<ul style="list-style-type: none"> 更换已损坏的部件 如果有无法修理或更换的损坏部位，则更换整个变频器 	
	<ul style="list-style-type: none"> 是否沾有污垢、垃圾、灰尘 	<ul style="list-style-type: none"> 确认装有变频器的控制柜的柜门是否关严 用干燥空气清除（压力 $39.2 \times 10^4 \sim 58.8 \times 10^4 \text{Pa}$ ($4 \sim 6 \text{kg} \cdot \text{cm}^2$)) 无法清除时请更换脏污严重部分 	
导体、电线	<ul style="list-style-type: none"> 电线及连接部是否变色、损坏以及因过热而老化 电线包层是否破损、龟裂、变色 	<ul style="list-style-type: none"> 修理或更换已损坏的电线 	
端子排	<ul style="list-style-type: none"> 连接端子是否磨损、损坏、松动 	<ul style="list-style-type: none"> 拧紧后如果螺丝或端子损坏，则应更换 	
电磁接触器、继电器	<ul style="list-style-type: none"> 动作时是否发出异常声响 线圈是否存在因过热而导致电线包层老化或龟裂的现象 	<ul style="list-style-type: none"> 在电压超出基准值及不超出基准值的两种情况下，分别确认线圈的电压 更换已损坏的电磁接触器、继电器、电路板 	
制动电阻器 选购件	<ul style="list-style-type: none"> 是否因过热而导致绝缘体变色 	<ul style="list-style-type: none"> 稍微的变色并非异常 发生变色时，请确认接线是否不良 	
电解电容	<ul style="list-style-type: none"> 是否漏液、变色、龟裂 安全阀是否露出、膨胀、破裂或漏液 	<ul style="list-style-type: none"> 如果有无法修理或更换的损坏部位，则更换整个变频器 	
二极管、IGBT (功率晶体管)	<ul style="list-style-type: none"> 是否沾有垃圾和灰尘 	<ul style="list-style-type: none"> 用干燥空气清除 空气压力 $39.2 \times 10^4 \sim 58.8 \times 10^4 \text{Pa}$ ($4 \sim 6 \text{kg} \cdot \text{cm}^2$) 	
电机			
动作检查	<ul style="list-style-type: none"> 振动及运行噪声是否异常加剧 	<ul style="list-style-type: none"> 停止电机运行，与专业维护人员联系 	
控制回路			
整体	<ul style="list-style-type: none"> 连接端子是否磨损、损坏、连接不当 螺丝是否松动 	<ul style="list-style-type: none"> 拧紧后如果螺丝或端子损坏，则应更换 如果印刷电路板的端子类无法修理或更换，则更换整个变频器 	
印刷电路板	<ul style="list-style-type: none"> 是否有异臭、变色、严重生锈，连接器的安装是否正确，是否沾有灰尘及油雾 	<ul style="list-style-type: none"> 重新安装连接器类 如果用防电布或吸尘器无法清扫干净，则更换印刷电路板 请勿对印刷电路板使用溶剂 用干燥空气清除垃圾和灰尘 空气压力 $39.2 \times 10^4 \sim 58.8 \times 10^4 \text{Pa}$ ($4 \sim 6 \text{kg} \cdot \text{cm}^2$) 如果有无法修理或更换的损坏部位，则更换整个变频器 	
冷却系统			
冷却风扇 内气搅动风扇	<ul style="list-style-type: none"> 电机是否有异常声音及振动 是否存在损坏或缺失的叶片 	<ul style="list-style-type: none"> 清扫或更换风扇 	
散热片	<ul style="list-style-type: none"> 是否沾有垃圾及灰尘、是否脏污 	<ul style="list-style-type: none"> 请用干燥空气清除垃圾和灰尘。 空气压力 $39.2 \times 10^4 \sim 58.8 \times 10^4 \text{Pa}$ ($4 \sim 6 \text{kg} \cdot \text{cm}^2$) 	
通风口	<ul style="list-style-type: none"> 进气口、排气口是否堵塞或沾有异物 	<ul style="list-style-type: none"> 清除障碍物、灰尘 	
指示器			
操作器	<ul style="list-style-type: none"> 画面显示是否正确 操作部是否脏污 	<ul style="list-style-type: none"> 画面或操作键存在不良情况时，请与本公司代理店或销售处联系 清扫 	

◆ 维护

本变频器可监控部件的剩余寿命。同时，当部件接近使用寿命时，还具有通知维护日期的警告功能。通过该功能，可防止故障于未然，也可以防止因变频器部件的寿命原因而导致系统停止。

客户可通过寿命监视确认以下部件的维护日期。

有关部件更换事宜，请与您购买本产品的代理店或本公司的销售负责人联系。

- 冷却风扇、内气搅动风扇
- 电解电容
- 冲击电流防止继电器
- IGBT

有关部件更换事宜，请与您购买变频器的代理店或本公司的销售负责人联系。

■ 部件更换标准

定期更换部件的标准更换年限如表 50 所示。更换时，请使用与所用变频器的型号和版本相符的本公司更换部件。

表 50 标准更换年限

部件名称	标准更换年限
冷却风扇、内气搅动风扇	10 年
电解电容	10 年 <1>

<1> 如果有无法修理或更换的损坏部位，则更换整个变频器。

重要：标准更换年限以下述使用条件为前提。标准更换年限仅为大致标准，并不保证产品的使用寿命。标准更换年限可能会因安装环境和使用情况而变短，特此声明。

- 满足标准更换年限的使用条件
- 环境温度：年平均 40°C（柜内安装型）
 - 负载率：80%
 - 运行率：24 小时

寿命监视

作为部件定期更换的大致标准，在操作器上显示用于判断部件维护时期的“%”值。确认维护时期时，请使用下述监视参数。

显示值达到 100% 时，表示已到达维护时期，变频器发生故障的可能性变高，因此建议定期进行确认。

详细内容请参照“定期检查”（93 页）。

表 51 定期更换部件的寿命监视参数

No.	部件名称	内容
U4-03	冷却风扇、内气搅动风扇	以“0 ~ 99999”范围来显示冷却风扇的累积运行时间。如果该显示值超出 99999，则从 0 开始重新计数。
U4-04		以“%”显示冷却风扇的维护时期。
U4-05	电解电容	以“%”显示电容器的维护时期。
U4-06	冲击电流防止继电器	对电源的开关次数进行计数，以“%”显示冲击电流防止继电器的维护时期。
U4-07	IGBT	以“%”显示 IGBT 的维护时期。

寿命显示的警告输出

可通过所输出的信号确认定期更换部件已到达寿命警告水平。请分配以下的多功能接点输出。进行分配后，操作器上的警告显示变为有效。

将多功能接点输出（H2-01 ~ H2-08）设定为“2F”时，如果冷却风扇、内气搅动风扇、电解电容器、冲击电流防止继电器的寿命（维护定时）达到 90%，则多功能接点 ON，并显示警告“LT-1” ~ “LT-3”。如果 IGBT 的寿命（维护定时）达到 50%，则多功能接点输出为 ON，操作器上显示警告“LT-4”。

如果 IGBT 的寿命（维护定时）达到 90%，则多功能接点输出为 ON，操作器上显示警告“TrPC”。此时接点将输出轻故障（多功能接点输出“10”）。

表 52 多功能接点输出（H2-01 ~ H2-03）

设定值	功能	显示	对策
2F	ON 时表示已到冷却风扇、内气搅动风扇、电解电容器、冲击电流防止继电器、IGBT 的维护时期。	LT-1	冷却风扇、内气搅动风扇的更换
		LT-2	变频器的更换
		LT-3	变频器的更换
		LT-4	负载、载波频率、输出频率的重新检查
10	ON 时表示警告 IGBT 的寿命已达到 90%。	TrPC	变频器的更换

相关参数

重要：更换部件或变频器后，请务必将下述维护设定的参数（o4-03，-05，-07，-09）设定为“0”，进行复位。否则，将在更换前的部件寿命基础上继续计数。

表 53 维护的设定参数

No.	名称	功能
o4-03 <1> <2>	冷却风扇维护设定 (运行时间)	以 10 小时为单位设定要开始累计变频器冷却风扇、内气搅动风扇运行时间的数值。
o4-05 <2>	电容维护设定	以 % 为单位设定主回路电容器的维护时期。
o4-07 <2>	冲击电流防止继电器维护设定	以 % 为单位设定冲击电流防止继电器的维护时期。
o4-09 <2>	IGBT 维护设定	以 % 为单位设定 IGBT 的维护时期。

- <1> 以 10h 为单位来设定 o4-03。设定为 30 时，冷却风扇维护设定运行时间被计为 300h，在 U4-03 的冷却风扇运行时间监视器上显示为 300H。
- <2> 维护时期根据变频器的使用环境而异。

■ 变频器的更换方法

警告： 为防止触电，
在变频器运行时，请勿变更接线或拆卸连接器及选购卡。
否则会有触电的危险。
在修理变频器前，请切断电源并确认是否存在残余电压。

警告： 为了防止触电，
非电气施工专业人员请勿进行维护、检查或部件更换。
否则会有触电的危险。
安装、接线、修理、检查和部件更换请由熟悉变频器的安装、调整、修理的电气施工专业人员进行。

重要： 为了防止设备损坏
使用印刷电路板时，请遵守静电防止措施（ESD）规定的步骤。
否则会因静电而损坏变频器内部的回路。

1. 拆去端子外罩。

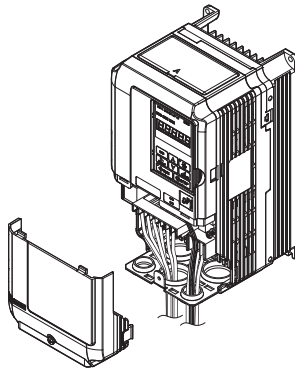


图 68 变频器的更换（端子外罩的拆卸）

2. 拧松拆装式端子排的固定螺丝。取下下部外罩安装螺丝，然后拆下部外罩。

（注）柜内安装型（IP00）的变频器没有下部外罩。

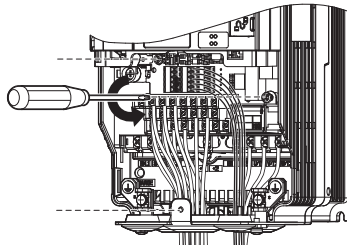


图 69 变频器的更换（拧松固定螺丝）

3. 将拆装式端子排向箭头方向滑动，并与下部外罩一起拆下。

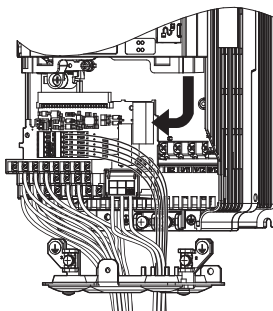


图 70 变频器的更换（端子排的拆卸）

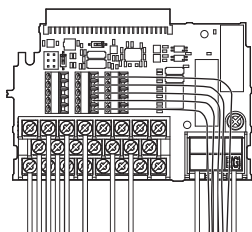


图 71 变频器的更换
(已拆下的拆装式端子排)

4. 更换变频器，进行主回路接线。

安装方法

1. 完成主回路的接线后，请按照图 72 将拆装式端子排切实插入插口，并用固定螺丝固定。

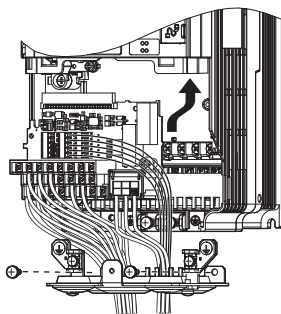


图 72 变频器的更换 (端子排的安装)

2. 请将下部外罩和端子外罩装回原位。
3. 完成变频器的更换后，请确认 o2-04 (变频器容量选择)。
4. 更换了拆装式端子排或变频器装置后，接通电源时有时会发生 oPE04。此时，如果拆装式端子排的参数信息可靠，则输入 A1-03=5550 以获取该参数信息，使用拆装式端子排中备份的参数信息。对维护时期进行复位时，请设定 o4-01 ~ o4-13。

A 规格

◆ 各种机型的规格（三相 200V 级）

表 54 额定（三相 200V 级）

项目		规格																			
型号：CIMR-E□2A		0004	0006	0008	0010	0012	0018	0021	0030	0040	0056	0069	0081	0110	0138	0169	0211	0250	0312	0360	0415
最大适用电机容量 (kW) <1>		0.7	1.1	1.5	2.2	3	3.7	5.5	7.5	11	15	18.5	22	30	37	45	55	75	90	110	110
输入	额定输入电流 (A) <2>	3.9	7.3	8.8	10.8	13.9	18.5	24	37	52	68	80	92	111	136	164	200	271	324	394	471
	额定输出容量 (kVA) <4>	1.3	2.3	3	3.7	4.6	6.7	8	11.4	15.2	21	26	31	42	53	64	80	95	119	137	158
输出	额定输出电流 (A) <5>	3.5	6	8	9.6	12	17.5	21	30	40	56	69	81	110	138	169	211	250	312	360	415
	过载耐量	额定输出电流的 120% 60 秒 (注) 用于往复性负载的用途时, 需要降低额定值。																			
	载波频率	1 ~ 15kHz (可通过参数变更。)														1 ~ 10kHz (可通过参数变更)					
	最大输出电压 (V)	三相 200 ~ 240V (对应输入电压)																			
	最高输出频率 (Hz)	200Hz (可通过参数变更。)																			
电源	额定电压、额定频率	AC : 三相 200 ~ 240V 50/60Hz ; DC : 200 ~ 340V <3>																			
	允许电压波动	-15 ~ 10%																			
	允许频率波动	± 5%																			
	电源设备容量 (kVA)	2.2	3.1	4.1	5.8	7.8	9.5	14	18	27	36	44	52	51	62	75	91	124	148	180	215

- <1> 最大适用电机容量为本公司制造的 4 极、60Hz、200V 标准电机的容量。更严密的选择方法是选择机型时, 应使变频器额定输出电流大于电机额定电流。
- <2> 表示额定输出电流时的值。额定输入电流值不仅受到电源变压器、输入侧电抗器、接线状况的影响, 而且还随电源侧的阻抗而波动。
- <3> DC 不适用于 UL 和 CE 标准。
- <4> 额定输出容量在额定输出电压为 220V 的条件下计算得出。
- <5> 提高载波频率时, 需要降低电流。

◆ 各种机型的规格（三相 400V 级）

表 55 额定（三相 400V 级）

项目		规格														
型号：CIMR-E□4A		0002	0004	0005	0007	0009	0011	0018	0023	0031	0038	0044	0058	0072	0088	0103
最大适用电机容量 (kW) <1>		0.75	1.5	2.2	3	3.7	5.5	7.5	11	15	18.5	22	30	37	45	55
输入	额定输入电流 (A) <2>	2.1	4.3	5.9	8.1	9.4	14	20	24	38	44	52	58	71	86	105
	额定输出容量 (kVA) <3>	1.6	3.1	4.1	5.3	6.7	8.5	13.3	17.5	24	29	34	44	55	67	78
输出	额定输出电流 (A) <4>	2.1	4.1	5.4	6.9	8.8	11.1	17.5	23	31	38	44	58	72	88	103
	过载耐量	额定输出电流的 120% 60 秒 (注) 用于往复性负载的用途时, 需要降低额定值。														
	载波频率	1 ~ 15kHz (可通过参数变更。)														
	最大输出电压 (V)	三相 380 ~ 480V (对应输入电压)														
	最高输出频率 (Hz)	200Hz (可通过参数变更。)														
电源	额定电压、额定频率	AC : 三相 380 ~ 480V 50/60Hz DC : 510 ~ 680V <3>														
	允许电压波动	-15 ~ 10%														
	允许频率波动	± 5%														
	电源设备容量 (kVA)	2.3	4.3	6.1	8.1	10.0	14.5	19.4	28.4	37.5	46.6	54.9	53.0	64.9	78.6	

表 56 额定（三相 400V 级）

项目		规格											
型号：CIMR-E□4A		0139	0165	0208	0250	0296	0362	0414	0515	0675	930	1200	
最大适用电机容量 (kW) <1>		75	90	110	132	160	185	220	250	355	500	630	
输入	额定输入电流 (A) <2>	142	170	207	248	300	346	410	465	657	922	1158	
	额定输出容量 (kVA) <4>	106	126	159	191	226	276	316	392	514			
输出	额定输出电流 (A) <5>	139	165	208	250	296	362	414	515	675			
	过载耐量	额定输出电流的 120% 60 秒 (注) 用于往复性负载的用途时, 需要降低额定值。											
	载波频率	1 ~ 10kHz (可通过参数变更。)						1 ~ 5kHz (可通过参数变更。)					
	最大输出电压 (V)	三相 380 ~ 480V (对应输入电压)										最大输出电压 x0.95	
	最高输出频率 (Hz)	200Hz (可通过参数变更。)						150Hz (可通过参数变更。)					

项目		规格										
型号：CIMR-E□4A		0139	0165	0208	0250	0296	0362	0414	0515	0675	930	1200
电源	额定电压、额定频率	AC：三相 380 ~ 480V 50/60Hz DC：510 ~ 680V <3>										
	允许电压波动	-15 ~ 10%										
	允许频率波动	± 5%										
	电源设备容量 (kVA)	129.9	155.5	189	227	274	316	375	416	601	843	1059

- <1> 最大适用电机容量为本公司制造的 4 极、60Hz、400V 标准电机的容量。更严密的选择方法是选择机型时，应使变频器额定输出电流大于电机额定电流
- <2> 表示额定输出电流时的值。额定输入电流值不仅受到电源变压器、输入侧电抗器、接线状况的影响，而且还随电源侧的阻抗而波动。
- <3> DC 不适用于 UL 和 CE 标准。
- <4> 额定输出容量在额定输出电压为 440V 的条件下计算得出。
- <5> 提高载波频率时，需要降低电流。

◆ 通用规格

(注) 为了延长变频器的产品寿命，请在最佳的环境下安装变频器。

项目		规格
控制特性	控制方式	通过参数从以下控制方式中选择。 无 PG V/f 控制、PM 用无 PG 矢量控制
	频率控制范围	0.01 ~ 200Hz
	频率精度 (温度波动)	数字式指令：最高输出频率的 ± 0.01% 以内 (-10 ~ +40°C) 模拟量指令：最高输出频率的 ± 0.1% 以内 (25°C ± 10°C)
	频率设定分辨率	数字式指令：0.01Hz 模拟量指令：0.03Hz/60Hz (11bit)
	输出频率分辨率 (运算分辨率)	0.001Hz
	频率设定信号	-10 ~ 10V、0 ~ 10V、4 ~ 20mA、脉冲序列
	起动转矩	无 PG V/f 控制 150%/3Hz PM 用无 PG 矢量控制 100%/5% 速度
	速度控制范围	无 PG V/f 控制 1 : 40 PM 用无 PG 矢量控制 1 : 20
	速度控制精度	± (2 ~ 3%) (无 PG V/f 控制)；± 0.2% (25°C ± 10°C) (PM 用无 PG 矢量控制)
	速度响应	3Hz (无 PG V/f 控制)；10Hz (PM 用无 PG 矢量控制)
	加减速时间	0.00 ~ 6000.0 秒 (加速、减速单独设定：4 种切换)
	制动转矩	约 20% <1>
	电压 / 频率特性	任意程序、V/f 曲线
保护功能	主要的控制功能	瞬时停电再起动、速度搜索、过转矩检出、8 段速运行 (最大)、加减速切换、S 字加减速、3 线制顺控、DWELL 功能、冷却风扇 ON/OFF 功能、消差补偿、转矩补偿、频率跳跃、频率指令上下限设定、起动时 / 停止时直流制动、过励磁减速、高滑差制动、PI 控制 (带暂停功能)、节能控制、MEMOBUS 通信 (RS-422/485 最大 115.2kbps)、故障重试、DriveWorksEZ (定制功能)、带参数备份功能的拆装端子排、KEB、过励磁减速、过电压抑制功能、转矩不足检出等
	电机保护	使用热继电器保护
	瞬时过电流保护	额定输出电流的 175% 以上时停止
	过载保护	额定输出电流的 120%、60 秒以上停止 <2>
	过电压保护	200V 级：主回路直流电压约为 410V 以上时停止 400V 级：主回路直流电压约为 820V 以上时停止
	低电压保护	200V 级：主回路直流电压约为 190V 以下时停止 400V 级：主回路直流电压约为 380V 以下时停止
	瞬时停电补偿	约 15ms 以上时停止 <3> 根据参数的设定，约 2 秒内停电恢复，继续运行 <4>
	散热片过热保护	由热敏电阻保护
	防止失速	加减速中防止失速、运行中防止失速
	接地短路保护	通过电子回路保护 <5>
环境	充电中显示	在主回路直流电压达到约 50V 以下前充电指示灯点亮
	安装场所	室内
	环境温度	-10 ~ 40°C (封闭壁挂型)、-10 ~ 50°C (柜内安装型)
	湿度	95%RH 以下 (不得结露)
	保存温度	-20 ~ 60°C (运输期间等的短时间温度)
	海拔高度	1000m 以下 <6>
保护构造	振动	10 ~ 20Hz : 9.8m/s ² <7> 20 ~ 55Hz : 5.9m/s ² (2A0004 ~ 2A0211、4A0002 ~ 4A1200) 2.0m/s ² (2A0250 ~ 2A0415、4A0208 ~ 4A0675)
	保护构造	柜内安装型 (IP00)、封闭壁挂型 (NEMA TYPE 1) <8>

- <1> 连接再生转换器、再生单元、制动单元、制动电阻器或制动电阻器单元时，请将 L3-04 (减速中防止失速功能选择) 设定为 0 (无效)。如未设定，可能无法在规定的减速时间内停止。
- <2> 输出频率低于 6Hz 时，即使为额定输出电流的 120%、60 秒以内，过载保护功能可能也会动作。
- <3> 根据转速或负载条件，减速时间可能会更短。
- <4> 因容量而异。CIMR-E□2A0004 ~ 2A0056 或 4A0002 ~ 4A0031 型以下的变频器时，为确保 2 秒钟的瞬时停电补偿，需要使用瞬时停电补偿装置。

- <5> 由于运行中的电机线圈内部有接地短路的可能，所以在下述条件下有时不能起到保护作用。
 - 电机电缆或端子排等的低电阻接地短路
 - 在接地短路状态下接通电源时
- <6> 通过降低输出电流和电压，最高可用于海拔高度 3000 米的地方。详细内容请参照技术手册中“根据海拔高度降低额定值”（362 页）。
- <7> CIMR-E□4A0930、4A1200 为 5.9m/S^2 。
- <8> 拆下 NEMA Type1 的变频器（2A0004 ~ 2A0081、4A0002 ~ 4A0044）上部保护罩后，防护等级变为 IP20。

B 参数一览表

◆ A：环境设定

通过环境设定的参数（A 参数），可进行操作器显示语言的选择、参数访问级的设定、控制模式的选择、参数的初始化、密码的设定、用户参数的任意设定。

◀RUN：表示可在变频器运行中变更设定的参数。

No.	名称	内容	设定值
A1：环境设定模式			
A1-00 ◀RUN <3>	LCD 操作器 显示语言的选择	0：英语 1：日语 7：汉语	出厂设定：7 最小值：0 最大值：7
A1-01 ◀RUN <2>	参数的访问级	0：可设定 / 监视 A1-01、A1-04。也可监视 U 参数 1：仅可设定 / 监视 A2-01 ~ 32 2：可设定 / 监视所有参数	出厂设定：2 最小值：0 最大值：2
A1-02 <3>	控制模式的选择	0：无 PG V/f 控制 5：PM 用无 PG 矢量控制	出厂设定：0 最小值：0 最大值：5
A1-03	初始化	0：不进行初始化 1110：用户参数设定值的初始化（通过 o2-03 保存的设定值） 2220：2 线制顺控的初始化（出厂设定参数初始化） 3330：3 线制顺控的初始化 5550：oPE04 故障的复位	出厂设定：0 最小值：0 最大值：5550
A1-04	密码	给 A1-05 设定密码、并通过 A1-04 进行密码验证。 如果 A1-04 中的密码输入错误，则不能变更 A1-01 ~ A1-03、A1-06、A2-01 ~ A2-32 的参数。	出厂设定：0000 最小值：0000 最大值：9999
A1-05	密码的设定		
A1-06	用途选择	0：通用 1：给水泵 3：给气、排气用风机 4：AHU（HVAC）风机 5：空气压缩机	出厂设定：0 最小值：0 最大值：5
A1-07	DriveWorksEZ 功能选择	0：无效 1：有效 2：通过多功能接点输入进行切换（H1-□□ = 9F 时有效）	出厂设定：0 最小值：0 最大值：2
A2：常用参数设定模式			
A2-01 ~ A2-32	常用参数 1 ~ 常用参数 32	登记最近变更的参数和频繁使用的参数，在通用设定模式下一并显示。	出厂设定：- <2> 最小值：A1-00 最大值：o4-13
A2-33	常用参数自动 登记功能	0：自动登记无效（A2-01 ~ A2-32 可任意登记。） 1：自动登记有效（将最近变更的参数保存在 A2-17 ~ A2-32 中。）	出厂设定：1 <1> 最小值：0 最大值：1

<1> 如果变更 A1-06（用途选择），出厂设定值也将随之变化。当 A1-06 = 0（通用）时为 0。A1-06 ≠ 0（根据用途进行的设定）时为 1。

<2> 如果变更 A1-06（用途选择），出厂设定值也将随之变化。

<3> 不能通过初始化（A1-03 = 1110/2220/3330）将参数复位至出厂设定。

◆ b：应用程序

在应用程序的参数（b 参数）中，可设定运行模式选择、直流制动、速度搜索、定时功能、PI 控制、DWELL 功能、节能控制等。

No.	名称	内容	设定值
b1：运行模式选择			
b1-01	频率指令选择 1	0：操作器 1：控制回路端子（模拟量输入） 2：MEMOBUS 通信 3：选购卡 4：脉冲序列输入	出厂设定：1 最小值：0 最大值：4
b1-02	运行指令选择 1	0：操作器 1：控制回路端子（顺控输入） 2：MEMOBUS 通信 3：选购卡	出厂设定：1 最小值：0 最大值：3
b1-03	停止方法选择	0：减速停止 1：自由运行停止 2：全域直流制动（DB）停止 3：带定时功能的自由运行停止	出厂设定：0 最小值：0 最大值：3
b1-04	禁止反转选择	0：电机可反转 1：禁止电机反转	出厂设定：0 最小值：0 最大值：1

No.	名称	内容	设定值
b1-06	顺控输入的两次读取选择	0：每 1ms 读取 1 次（快速响应时） 1：每 1ms 读取 2 次（可能因干扰引起误动作时）	出厂设定：1 最小值：0 最大值：1
b1-07	运行指令权切换后的运行选择	0：运行指令权切换后，即使输入切换方的运行指令也不运行（先将运行信号 OFF，然后再次输入运行信号则可开始运行） 1：运行指令权切换后，按照切换方的运行信号运行。	出厂设定：0 最小值：0 最大值：1
b1-08	程序模式的运行指令选择	0：不能运行 1：能运行 2：不能转换为程序模式（运行中不转换为程序模式）	出厂设定：0 最小值：0 最大值：2
b1-11	运行延迟时间	设定内部运行指令的延迟时间。	出厂设定：0 最小值：0 最大值：600s
b1-14	相序选择	0：标准 1：进行相序调换（旋转方向（正转/反转）发生切换。）	出厂设定：0 最小值：0 最大值：1
b1-15	频率指令选择 2	当 H1-□□ = 2（外部指令 1/2 选择）时有效。 0：操作器 1：控制回路端子（模拟量输入） 2：MEMOBUS 通信 3：选购卡 4：脉冲序列输入	出厂设定：0 最小值：0 最大值：4
b1-16	运行指令选择 2	当 H1-□□ = 2（外部指令 1/2 选择）时有效。 0：操作器 1：控制回路端子（顺控输入） 2：MEMOBUS 通信 3：选购卡	出厂设定：0 最小值：0 最大值：3
b1-17	电源 ON/OFF 时的运行选择	0：禁止（即使在电源接通的同时输入运行指令，也禁止电机旋转。） 1：允许（如在电源接通的同时输入运行指令，便开始运行。）	出厂设定：0 最小值：0 最大值：1
b2：直流制动			
b2-01	零速值 （直流制动开始频率）	设定直流制动的频率。选择了减速停止（b1-03 = 0）时，开始短路制动或零伺服。	出厂设定：<10> 最小值：0.0Hz 最大值：10.0Hz
b2-02	直流制动电流	以变频器的额定电流为 100% 来设定电机直流制动电流。	出厂设定：50% 最小值：0% 最大值：100%
b2-03	起动时直流制动时间	设定起动时直流制动的的时间。	出厂设定：0.00s 最小值：0.00s 最大值：10.00s
b2-04	停止时直流制动时间	设定停止时直流制动的的时间。	出厂设定：<10> 最小值：0.00s 最大值：10.00s
b2-09	电机预热电流 2	以 % 为单位，以电机额定输出电流为 100% 设定电机预热电流 2 的大小。	出厂设定：5% 最小值：0% 最大值：100%
b2-12	起动时短路制动时间	设定起动时使短路制动动作的时间。<7>	出厂设定：0.00s 最小值：0.00s 最大值：25.50s
b2-13	停止时短路制动时间	设定停止时短路制动的的时间。<7>	出厂设定：0.50s 最小值：0.00s 最大值：25.50s
b2-18	短路制动电流	以电机额定电流为 100% 来设定短路制动的电流值。	出厂设定：100.0% 最小值：0.0% 最大值：200.0%
b3：速度搜索			
b3-01	起动时速度搜索选择	0：无效 1：有效	出厂设定：<10> 最小值：0 最大值：1
b3-02	速度搜索动作电流 （电流检出形）	以变频器额定电流为 100% 来设定速度搜索的动作电流。	出厂设定：<10> 最小值：0% 最大值：200%
b3-03	速度搜索减速时间 （通用）	设定速度搜索动作中的减速时间。	出厂设定：2.0s 最小值：0.1s 最大值：10.0s
b3-04	速度搜索中的 V/f （电流检出形）	设定速度搜索中的 V/f 下降比例。 速度搜索中的输出电压 = 设定的 V/f × b3-04。	出厂设定：<9> 最小值：10% 最大值：100%
b3-05	速度搜索等待时间 （通用）	当变频器的输出侧安装有电磁接触器时，设定电磁接触器的动作延迟时间。	出厂设定：0.2s 最小值：0.0s 最大值：100.0s
b3-06	速度搜索中的输出电流 1 （速度推定形）	将速度搜索推定中输出电流的大小作为相对于电机额定电流的系数进行设定。	出厂设定：<9> 最小值：0.0 最大值：2.0
b3-10	速度搜索检出 补偿增益 （速度推定形）	用来设定补偿（利用速度搜索推定的）频率的增益。在起动时搜索等长期基板封锁后进行速度搜索时，如发生 ov（过电压），请增大设定值。	出厂设定：1.05 最小值：1.00 最大值：1.20
b3-14	旋转方向搜索选择	0：无效（按指令旋转方向运行） 1：有效（按速度搜索的旋转方向运行）	出厂设定：<10> 最小值：0 最大值：1

No.	名称	内容	设定值
b3-17	速度搜索重试动作电流值	以变频器额定电流为 100% 来设定速度搜索重试的电流值。	出厂设定：150% 最小值：0% 最大值：200%
b3-18	速度搜索重试动作检出时间	设定到速度搜索重试动作为止的时间。	出厂设定：0.10s 最小值：0.00s 最大值：1.00s
b3-19	速度搜索重试次数	设定速度搜索重试动作的次数。	出厂设定：3 最小值：0 最大值：10
b3-24	速度搜索方式选择	0：电流检出形 1：速度推定形	出厂设定：0 最小值：0 最大值：1
b3-25	速度搜索重试间隔时间	设定到速度搜索时的搜索重试动作开始为止的等待时间。	出厂设定：0.5s 最小值：0.0s 最大值：30.0s
b3-27	模拟量指令搜索选择	0：0 起动 1：搜索起动	出厂设定：0 最小值：0 最大值：1
b4：定时功能			
b4-01	定时功能 ON 侧延迟时间	设定相对定时功能输入的定时功能输出的 ON、OFF 延迟时间（死区）。	出厂设定：0.0s 最小值：0.0s 最大值：3000.0s
b4-02	定时功能 OFF 侧延迟时间		出厂设定：0.0s 最小值：0.0s 最大值：3000.0s
b5：PI 控制			
b5-01	PI 控制的选择	0：PI 控制无效 1：PI 控制有效	出厂设定：0 最小值：0 最大值：3
b5-02	 比例增益（P）	用倍率设定 P 控制的比例增益。	出厂设定：1.00 最小值：0.00 最大值：25.00
b5-03	 积分时间（I）	设定 I 控制的积分时间。	出厂设定：1.0s 最小值：0.0s 最大值：360.0s
b5-04	 积分时间（I）的上限值	以最高输出频率为 100% 来设定 I 控制后的上限值。	出厂设定：100.0% 最小值：0.0% 最大值：100.0%
b5-06	 PI 的上限值	以最高输出频率为 100% 来设定 PI 控制后的上限值。	出厂设定：100.0% 最小值：0.0% 最大值：100.0%
b5-07	 PI 偏置调整	以最高输出频率为 100% 来设定 PI 控制的偏置值。	出厂设定：0.0% 最小值：-100.0% 最大值：100.0%
b5-08	 PI 的一次延迟时间参数	以秒为单位设定 PI 控制的输出低通滤波时间参数。	出厂设定：0.00s 最小值：0.00s 最大值：10.00s
b5-09	PI 输出的特性选择	0：PI 的输出为正特性 1：PI 的输出为反特性（使输出符号取反）	出厂设定：0 最小值：0 最大值：1
b5-10	PI 输出增益	设定 PI 输出增益。	出厂设定：1.00 最小值：0.00 最大值：25.00
b5-11	PI 输出的反转选择	0：PI 的输出为负时 -0 极限 1：PI 的输出为负时 - 反转（在 b1-04 中设定为禁止反转时，则为 0 极限。）	出厂设定：0 最小值：0 最大值：1
b5-12	PI 反馈故障检出选择	0：无故障检出 1：有故障检出（轻故障时继续运行） 2：有故障检出（故障时接点输出，切断变频器输出） 3：无故障检出（PI 控制取消时检出无效） 4：有故障检出（轻故障时继续运行，PI 控制取消时检出无效） 5：有故障检出（故障时接点输出，切断变频器输出，PI 控制取消时检出无效）	出厂设定：0 最小值：0 最大值：5
b5-13	PI 反馈丧失检出值	以最高输出频率为 100% 来设定 PI 反馈丧失检出值。	出厂设定：0% 最小值：0% 最大值：100%
b5-14	PI 反馈丧失检出时间	以秒为单位设定 PI 反馈丧失检出时间。	出厂设定：1.0s 最小值：0.0s 最大值：25.5s
b5-15	PI 暂停功能动作值	用频率设定 PI 暂停功能的开始值。	出厂设定：0.0Hz 最小值：0.0Hz 最大值：400.0Hz
b5-16	PI 暂停动作延迟时间	以秒为单位设定到 PI 暂停功能开始为止的延迟时间。	出厂设定：0.0s 最小值：0.0s 最大值：25.5s
b5-17	PI 指令用加减速时间	以秒为单位设定 PI 指令用的加减速时间。	出厂设定：0.0s 最小值：0.0s 最大值：6000.0s
b5-18	PI 目标值选择	0：无效 1：有效	出厂设定：0 最小值：0 最大值：1

B 参数一览表

No.	名称	内容	设定值
b5-19	PI 目标值	以最高输出频率为 100%。b5-18 = 1 时, 设定 PI 目标值。	出厂设定: 0.00% 最小值: 0.00% 最大值: 100.00%
b5-20	PI 目标值单位	0: 以 0.01Hz 为单位 1: 以 0.01% 为单位 (最高输出频率为 100%) 2: 以 r/min 为单位 (设定电机极数) 3: 任意设定 (用 b5-38、b5-39 设定)	出厂设定: 1 最小值: 0 最大值: 3
b5-21	PI 暂停输入选择	选择暂停模式时的输入。 0: PI 指令 1: 软起动输入 2: 暂停	出厂设定: 1 最小值: 0 最大值: 2
b5-22	PI 暂停值	以 % 为单位, 设定最高频率时的 PI 暂停功能开始值。	出厂设定: 0 最小值: 0 最大值: 100
b5-23	PI 暂停延迟时间	以秒为单位, 设定 PI 暂停功能的延迟时间。	出厂设定: 0 最小值: 0 最大值: 2600
b5-24	PI 暂停延迟失效值	以 % 为单位, 设定最高频率时变频器重新开始正常运行的 PI 反馈降低值。	出厂设定: 0 最小值: 0 最大值: 100
b5-25	PI 指令增大设定	暂时增大 PI 指令, 以生成所需的 PI 指令超调。	出厂设定: 0 最小值: 0 最大值: 100
b5-26	PI 最大增大时间	当 PI 反馈达不到增大值时, 设定最大增大时间。当 PI 反馈超过增大值或经过增大时间后, 暂停功能开始动作。	出厂设定: 0 最小值: 0 最大值: 2600
b5-27	PI 暂停反馈值	以 % 为单位, 设定最高频率时 PI 模式起动的 PI 反馈值。	出厂设定: 60 最小值: 0 最大值: 1000
b5-28	PI 反馈功能选择	0: 无效 1: 平方根	出厂设定: 0 最小值: 0 最大值: 1
b5-29	PI 平方根增益	对反馈的平方根进行乘法运算。	出厂设定: 0.00 最小值: 0.00 最大值: 2.00
b5-30	PI 反馈偏置	以 % 为单位, 设定最高频率时的 PI 反馈偏置。	出厂设定: 0.00 最小值: 0.00 最大值: 100.00
b5-34	 PI 输出下限值	以最高输出频率为 100% 来设定 PI 输出的最低输出值。	出厂设定: 0.00% 最小值: -100.0% 最大值: 100.0%
b5-35	 PI 输入限制值	以最高输出频率为 100% 来设定 PI 输入 (偏差) 的限制值。带符号动作。	出厂设定: 1000.0% 最小值: 0% 最大值: 1000.0%
b5-36	PI 反馈超值检出值	以最高输出频率为 100% 来设定 PI 反馈超值检出值。	出厂设定: 100% 最小值: 0% 最大值: 100%
b5-37	PI 反馈超值检出时间	设定 PI 反馈超值检出时间。	出厂设定: 1.0s 最小值: 0.0s 最大值: 25.5s
b5-38	PI 目标值设定 / 显示的任意显示设定	设定在最高输出频率时要在 U5-01 和 U5-04 中设定 / 显示的值。	出厂设定: <5> 最小值: 1 最大值: 60000
b5-39	PI 目标值设定 / 显示的小数点后的位数	0: 整数 1: 小数点后 1 位 2: 小数点后 2 位 3: 小数点后 3 位	出厂设定: <5> 最小值: 0 最大值: 3
b5-40	PI 时的频率指令显示选择	0: 反映 PI 补偿量后的频率指令 1: 反映 PI 补偿量前的频率指令	出厂设定: 0 最小值: 0 最大值: 1
b5-41	PI 单位选择	0: WC (英寸) 1: PSI (磅 / 平方英寸) 2: GPM (加仑 / 分钟) 3: F (华氏度) 4: CFM (立方英尺 / 分钟) 5: CMH (立方米 / 小时) 6: LPH (升 / 小时) 7: LPS (升 / 秒) 8: Bar (巴) 9: Pa (帕斯卡) 10: C (摄氏度) 11: Mtr (米) 12: Ft (英尺) 13: LPN (升 / 分钟) 14: CMM (立方米 / 分钟)	出厂设定: 0 最小值: 0 最大值: 14
b5-42	PI 输出监视计算方式	0: 流量单位 1: 平方根单位 2: 平方单位 3: 立方单位	出厂设定: 0 最小值: 0 最大值: 3

No.	名称	内容	设定值
b5-43	PI 输出监视设定 1	U5-07、U5-08 显示 PI 输出。U5-43 显示前 4 位，U5-44 显示后 4 位。最大显示为 999999,99。可用 b5-43、b5-44 来设定最高频率时的最大监视值。	出厂设定：0 最小值：0 最大值：9999
b5-44	PI 输出监视设定 2		出厂设定：0 最小值：0 最大值：99.99
b5-45	PI 输出监视设定 3	b5-07、b5-08 显示 PI 输出。b5-45 用来设定零速时的最小显示值。将 b5-42 设定为 1（流量单位）时该功能有效。	出厂设定：0 最小值：0 最大值：999.9
b5-46	PI 指令监视单位选择	0：WC（英寸） 1：PSI（磅/平方英寸） 2：GPM（加仑/分钟） 3：F（华氏度） 4：CFM（立方英尺/分钟） 5：CMH（立方米/小时） 6：LPH（升/小时） 7：LPS（升/秒） 8：Bar（巴） 9：Pa（帕斯卡） 10：C（摄氏度） 11：Mtr（米） 12：Ft（英尺） 13：LPN（升/分钟） 14：CMM（立方米/分钟）	出厂设定：0 最小值：0 最大值：14
b5-47	PI 输出的反转选择 2	b5-01=3 或 4 时进行反转选择 0：PI 输出为负时，为 0 极限。 1：PI 输出为负时反转。（在 b1-04 中设定为禁止反转时，则为 0 极限。）	出厂设定：1 最小值：0 最大值：1
b6：DWEELL 功能			
b6-01	起动时的 DWEELL 频率	设定通过 b6-01、b6-02 起动时所保持的频率值和保持时间。 设定通过 b6-03、b6-04 停止时所保持的频率值和保持时间。 	出厂设定：0.00Hz 最小值：0.0Hz 最大值：400.0Hz
b6-02	起动时的 DWEELL 时间		出厂设定：0.0s 最小值：0.0s 最大值：10.0s
b6-03	停止时的 DWEELL 频率		出厂设定：0.0Hz 最小值：0.0Hz 最大值：400.0Hz
b6-04	停止时的 DWEELL 时间		出厂设定：0.0s 最小值：0.0s 最大值：10.0s
b8：节能控制			
b8-01	节能模式选择	0：无效 1：有效	出厂设定：<10> 最小值：0 最大值：1
b8-04	节能系数	设定电机效率的最大值。最大适用电机的容量为 3.7kW 以下时，设定范围为 0.0～2000.0。详细内容请参照“变频器型号的查阅方法”（17 页）。	出厂设定： <8> <9> 最小值：0.00 最大值：655.00
b8-05	电能检出滤波时间参数	设定输出电能的检用时间参数。	出厂设定：20ms 最小值：0ms 最大值：2000ms
b8-06	探索运行电压极限	以电机额定电压为 100% 来设定探索运行时的电压限制范围的限制值。	出厂设定：0% 最小值：0% 最大值：100%

- <4> 出厂设定根据 o2-04（变频器容量选择）、A1-02（控制模式的选择）的设定而异。
 <5> 出厂设定根据 b5-20（PI 目标值单位）的设定而异。
 <6> 出厂设定根据 o2-04（变频器容量选择）的设定而异。
 <7> 根据自由运行中的电机速度、适用机械的转动惯量，有时需要使用制动电阻选购件。
 <8> 如果自学习及手动设定中 E2-11（电机额定容量）的值被变更，设定范围也将随之变化。
 <9> 出厂设定根据 o2-04（变频器容量选择）的设定而异。
 <10> 出厂设定根据 A1-02（控制模式的选择）的设定而异。

◆ C : 调谐

用调谐参数 (C 参数) 对加减速时间、S 字特性、滑差补偿、转矩补偿、载波频率的功能进行设定。

No.	名称	内容	设定值
C1 : 加减速时间			
C1-01 	加速时间 1	设定输出频率从 0 到最高输出频率的加速时间。	出厂设定 : 10.0s 最小值 : 0.0s 最大值 : 6000.0s <12>
C1-02 	减速时间 1	设定输出频率从最高输出频率到 0 的减速时间。	
C1-03 	加速时间 2	设定输出频率从 0 到最高输出频率的加速时间。	
C1-04 	减速时间 2	设定输出频率从最高输出频率到 0 的减速时间。	
C1-09	紧急停止时间	设定紧急停止时间。	出厂设定 : 10.0s 最小值 : 0.0s 最大值 : 6000.0s <12>
C1-11	加减速时间的切换频率	设定自动切换加减速时间的频率。	出厂设定 : 0.0Hz 最小值 : 0.0Hz 最大值 : 200.0Hz
C2 : S 字特性			
C2-01	加速开始时的 S 字特性时间	如下图所示, 设定 S 字特性时间。 	出厂设定 : 0.20s 最小值 : 0.00s 最大值 : 10.00s
C2-02	加速结束时的 S 字特性时间	<1>S 字特性在减速开始 / 结束时被固定在 0.20s。	出厂设定 : 0.20s 最小值 : 0.00s 最大值 : 10.00s
C4 : 转矩补偿			
C4-01 	转矩补偿 (转矩提升) 增益	用倍率设定的转矩补偿的增益。	出厂设定 : <10> 最小值 : 0.00 最大值 : 2.50
C4-02 	转矩补偿的一次延迟时间参数 1	设定转矩补偿的一次延迟时间。	出厂设定 : <15> 最小值 : 0ms 最大值 : 6000ms
C6 : 载波频率			
C6-02	载波频率选择	1 : 2.0kHz 2 : 5.0kHz 3 : 8.0kHz 4 : 10.0kHz 5 : 12.5kHz 6 : 15.0kHz 7 : Swing PWM1 8 : Swing PWM2 9 : Swing PWM3 A : Swing PWM4 B ~ E : 不能设定 F : 可使用 C6-03 ~ 05 的参数进行详细设定 (注) CIMR-E□4A0930、4A1200 的设定范围为 1、2、F。	出厂设定 : <4> 最小值 : 1 最大值 : F
C6-03	载波频率上限	C6-04、-05 仅可在无 PG V/f 控制或带 PG V/f 控制时进行设定。 设定载波频率的上限和下限。 矢量控制模式时载波频率被固定在 C6-03 (载波频率上限)。	出厂设定 : <13> 最小值 : 1.0kHz 最大值 : 15.0kHz
C6-04	载波频率下限		出厂设定 : <13> 最小值 : 1.0kHz 最大值 : 15.0kHz
C6-05	载波频率比例增益	CIMR-E□4A0930、4A1200 的设定范围为 1.0 ~ 5.0kHz。	出厂设定 : <13> 最小值 : 0 最大值 : 99

<4> 出厂设定根据 o2-04 (变频器容量选择)、A1-02 (控制模式的选择) 的设定而异。

- <9> 出厂设定根据 o2-04（变频器容量选择）的设定而异。
 <10> 出厂设定根据 A1-02（控制模式的选择）的设定而异。
 <12> 加减速时间的设定范围根据 C1-10（加减速时间单位）设定的不同而变化。
 如果设定 C1-10 = 0（以 0.01 秒为单位），则加减速时间的设定范围为 0.00 ~ 600.00（秒）。
 <13> 出厂设定根据 C6-02（载波频率选择）的设定而异。
 <14> 出厂设定根据 E5-01（电机代码的选择（PM 用））的设定而异。
 <15> 出厂设定根据 A1-02（控制模式的选择）以及 o2-04（变频器容量选择）的设定而异。

◆ d：指令

频率指令值由指令的参数（d 参数）来设定。

No.	名称	内容	设定值
d1：频率指令			
d1-01 	频率指令 1	用通过 o1-03（频率指令的设定 / 显示单位）设定的单位来设定频率指令。	出厂设定：0.00Hz 最小值：0.00Hz 最大值：200.00Hz <20>
d1-02 	频率指令 2		
d1-03 	频率指令 3		
d1-04 	频率指令 4		
d1-17 	点动频率指令	设定点动频率指令。 （设定单位可通过 o1-03（频率指令的设定 / 显示单位）进行设定。）	出厂设定：6.00Hz 最小值：0.00Hz 最大值：200.00Hz <20>
d2：频率上限、下限			
d2-01	频率指令上限值	以最高输出频率为 100% 来设定频率指令的上限值。	出厂设定：100.0% 最小值：0.0% 最大值：110.0%
d2-02	频率指令下限值	以最高输出频率为 100% 来设定频率指令的下限值。	出厂设定：0.0% 最小值：0.0% 最大值：110.0%
d2-03	主速指令下限值	以最高输出频率为 100% 来设定主速频率指令的下限值。	出厂设定：0.0% 最小值：0.0 最大值：110.0%
d3：跳跃频率			
d3-01	跳跃频率 1	为了避免机械系统及电机固有的振动频率所产生的共振而设定该参数。设定要避开的频率范围的中心值。 设定为 0.0 时，跳跃频率无效。 请务必按照 d3-01 ≥ d3-02 ≥ d3-03 的关系进行设定。	出厂设定：0.0Hz 最小值：0.0Hz 最大值：200.0Hz
d3-02	跳跃频率 2		
d3-03	跳跃频率 3		
d3-04	跳跃频率幅度	设定要避开的频率范围的幅度。	出厂设定：1.0Hz 最小值：0.0Hz 最大值：20.0Hz
d4：频率指令保持			
d4-01	频率指令保持功能选择	0：无效（停止运行，电源接通后再启动时为零启动） 1：有效（停止运行，电源接通后再启动时按前一次已保持的频率运行）	出厂设定：0 最小值：0 最大值：1
d6：励磁控制			
d6-01	弱励磁值	以设定了弱励磁值的 V/f 曲线的电压为 100%，设定变频器的输出电压。 H1-□□（多功能接点输入）= 63（弱励磁指令）时有效。	出厂设定：80% 最小值：0% 最大值：100%
d6-02	励磁频率	设定弱励磁控制有效范围的频率下限值。 弱励磁指令仅在超过弱励磁频率并且速度一致的状态时才有效。	出厂设定：0.00Hz 最小值：0.00Hz 最大值：200.00Hz
d7：偏置频率			
d7-01 	偏置频率 1	输入 H1-□□（多功能接点输入）= 44（偏置频率 1）后，d7-01 的设定值被叠算到主速频率指令中。	出厂设定：0.0% 最小值：-100.0% 最大值：100.0%
d7-02 	偏置频率 2	输入 H1-□□（多功能接点输入）= 45（偏置频率 2）后，d7-02 的设定值被叠算到主速频率指令中。	出厂设定：0.0% 最小值：-100.0% 最大值：100.0%
d7-03 	偏置频率 3	输入 H1-□□（多功能接点输入）= 46（偏置频率 3）后，d7-03 的设定值被叠算到主速频率指令中。	出厂设定：0.0% 最小值：-100.0% 最大值：100%

- <10> 出厂设定根据 A1-02（控制模式的选择）的设定而异。
 <20> 设定上限值根据 E1-04（最高输出频率）和 d2-01（频率指令上限值）的设定而异。

◆ E：电机参数

No.	名称	内容	设定值	
E1：V/f 特性				
E1-01	输入电压设定	设定变频器的输入电压。 请务必将变频器的输入电压（非电机电压）设定给参数 E1-01（输入电压）。否则变频器可能会发生动作不良。	出厂设定：200V <18> 最小值：155V 最大值：255V	
E1-03	V/f 曲线选择	0：50Hz 规格（恒定转矩特性 1） 1：60Hz 规格（恒定转矩特性 2） 2：60Hz 规格（恒定转矩特性 3），50Hz 时电压饱和 3：72Hz 规格（恒定转矩特性 4），60Hz 时电压饱和 4：50Hz 规格（递减转矩特性 1） 5：50Hz 规格（递减转矩特性 2） 6：60Hz 规格（递减转矩特性 3） 7：60Hz 规格（递减转矩特性 4） 8：50Hz 规格（高起动转矩 1） 9：50Hz 规格（高起动转矩 2） A：60Hz 规格（高起动转矩 3） B：60Hz 规格（高起动转矩 4） C：90Hz 规格、60Hz 时电压饱和 D：120Hz 规格、60Hz 时电压饱和 E：180Hz 规格、60Hz 时电压饱和 F：任意 V/f 曲线（任意设定 E1-04 ~ E1-13）	出厂设定：F <3> 最小值：0 最大值：F	
E1-04	最高输出频率	<p>当 E1-03（V/f 曲线的选择）被设定为 F（任意 V/f 曲线）时，E1-04 ~ E1-10 有效。 如果要使 V/f 特性呈直线，请将 E1-07 与 E1-09 设定为相同的值。此时，E1-08 的设定值被忽视。请务必如下设定 4 个频率。 E1-09 ≤ E1-07 ≤ E1-06 ≤ E1-11 ≤ E1-04</p> <div style="text-align: center;"> <p>输出电压 (V)</p> <p>频率 (Hz)</p> </div> <p>根据控制模式的不同，有些参数不能设定。 E1-07、E1-08、E1-10：仅在无 PG V/f 控制时可进行设定 E1-11、E1-12、E1-13：仅在无 PG V/f 控制时可进行设定</p>	出厂设定： <4> <14> 最小值：40.0 最大值：400.0 <29>	
E1-05	最大电压		出厂设定： <4> <14> <18> 最小值：0.00V 最大值：255.0V <18>	
E1-06	基本频率		出厂设定： <4> <14> 最小值：0.0 最大值： E1-04 的设定值 <29>	
E1-07	中间输出频率		出厂设定：<4> 最小值：0.0 最大值： E1-04 的设定值	
E1-08	中间输出频率电压		出厂设定： <4> <18> 最小值：0.0V 最大值：255.0V <18>	
E1-09	最低输出频率		出厂设定： <4> <14> 最小值：0.0 最大值： E1-04 的设定值 <29>	
E1-10	最低输出频率电压		出厂设定： <4> <18> 最小值：0.0V 最大值：255.0V <18>	
E1-11 <21>	中间输出频率 2		出厂设定：0.0Hz 最小值：0.0 最大值： E1-04 的设定值	
E1-12 <21>	中间输出频率电压 2		出厂设定：0.0V 最小值：0.0V 最大值：255.0V <18>	
E1-13	基本电压		出厂设定：0.0V <18> <27> 最小值：0.0V 最大值：255.0V <18>	
E2：电机 1 的参数				
E2-01 (30EH)	电机额定电流		设定电机额定电流。自学习时该值被自动设定。	出厂设定：<9> 最小值：变频器额定值的 10% 最大值：变频器额定值的 200% <19>
E2-02 (30FH)	电机额定滑差		设定电机额定滑差。自学习时该值被自动设定。	出厂设定：<9> 最小值：0.00Hz 最大值：20.00Hz

No.	名称	内容	设定值
E2-03 (310H)	电机的空载电流	设定电机空载电流。自学习时该值被自动设定。	出厂设定：<9> 最小值：0A 最大值：[E2-01]的设定值<19>
E2-04 (311H)	电机的极数	设定电机的极数。自学习时该值被自动设定。	出厂设定：4 最小值：2 最大值：48
E2-05 (312H)	电机线间电阻	设定电机线间电阻。自学习时该值被自动设定。	出厂设定：<9> 最小值：0.000Ω 最大值：65.000Ω
E2-10 (317H)	电机铁损	设定电机铁损。	出厂设定：<9> 最小值：0W 最大值：65535W
E2-11 (318H)	电机额定容量	设定电机额定容量。自学习时该值被自动设定。(1HP = 0.746 kW) (注)最大适用电机容量不超过300kW时,以0.01kW单位显示;最大适用电机容量超过300kW时,以0.1kW单位显示。	出厂设定：<9> 最小值：0.00kW 最大值：650.00kW
E5：PM电机的参数			
E5-01 (329H) <3>	电机代码的选择 (PM用)	设定对应所驱动PM电机的电机代码。根据该设定,电机参数将被自动设定。 一旦设定该参数后,请尽量避免对其进行变更。否则电机参数将被初始化。设定对应所驱动电机的电机代码。根据该设定,电机参数将被自动设定。 当为特殊转速的电机时,请务必设定FFFF。	出厂设定：<4><23> 最小值：0000 最大值：FFFF<28>
E5-02 (32AH) <3>	电机的额定容量 (PM用)	设定电机容量。	出厂设定：<14> 最小值：0.10kW 最大值：650.00kW
E5-03 (32BH) <3>	电机的额定电流 (PM用)	设定电机额定电流。	出厂设定：<14> 最小值：变频器额定电流的10% 最大值：变频器额定电流的200%<19>
E5-04 (32CH) <3>	电机的极数 (PM用)	设定电机的极数。	出厂设定：<14> 最小值：2 最大值：48
E5-05 (32DH) <3>	电机的电枢电阻 (PM用)	设定电机每相的电阻。 一旦设定该参数后,请尽量避免对其进行变更。	出厂设定：<14> 最小值：0.000Ω 最大值：65.000Ω
E5-06 (32EH) <3>	电机的d轴 电感 (PM用)	设定电机的d轴电感。 一旦设定该参数后,请尽量避免对其进行变更。	出厂设定：<14> 最小值：0.00mH 最大值：300.00mH
E5-07 (32FH) <3>	电机的q轴 电感 (PM用)	设定电机的q轴电感。 一旦设定该参数后,请尽量避免对其进行变更。	出厂设定：<14> 最小值：0.00mH 最大值：600.00mH
E5-09 (331H) <3>	电机的感应电压系数1 (PM用)	以0.1mV/(rad/s)[电气角度]为单位设定电机每相感应电压的波高值。驱动IPM电机(SSR1系列)时请进行该设定。 进行该设定时,请设定为E5-24=0。	出厂设定：<14> 最小值： 0.0mV/(rad/s) 最大值： 2000.0mV/(rad/s)
E5-24 (353H) <3>	电机的感应电压系数2 (PM用)	以0.1mV/(min ⁻¹)[机械角度]为单位设定电机线间电压的有效值。驱动SPM电机(SMRA系列)时请进行该设定。 进行该设定时,请设定为E5-09=0。	出厂设定：<14> 最小值：0.0mV/min ⁻¹ 最大值：6500.0mV/min ⁻¹
E5-25 <51>	磁极辨别极性选择	0：正极性 1：负极性	出厂设定：0 最小值：0 最大值：0

- <3> 不能通过初始化(A1-03 = 1110/2220/3330)将参数复位至出厂设定。
- <4> 出厂设定根据o2-04(变频器容量选择)、A1-02(控制模式的选择)的设定而异。
- <9> 出厂设定根据o2-04(变频器容量选择)及C6-01(ND/HD选择)的设定而异。
- <14> 出厂设定根据E5-01(电机代码的选择(PM用))的设定而异。
- <18> 为200V级变频器的值。400V级时,为该值的2倍。
- <19> 最大适用电机的容量不足11kW时,以0.01A为单位进行显示;在11kW以上时,则以0.1A为单位进行显示。
- <21> E1-11(中间输出频率2)、E1-12(中间输出频率电压2)的设定值为0.0时,设定内容被忽视。
- <23> YASKAWA SPM电机(SMRA系列)的出厂设定为1800min⁻¹。
- <27> E1-13在进行了自学习后与E1-05的值相同。
- <28> 根据数据登记情况(取决于E5-01的图表数据)的不同,有的代码不能选择。
- <29> PM用无PG矢量控制时,设定范围根据E5-01的设定而异。E5-01设定为“FFFFH”时,设定范围为0.0~400.0Hz。
- <51> 本参数仅适用于软件版本为S3801或版本更高的变频器。

◆ F：选购件

No.	名称	内容	设定值
F6：通信选购卡 F6-01～F6-03、F6-07、F6-08 为 CC-LINK、CANopen、DeviceNet、PROFIBUS-DP、MECHATROLINK-II 通用的参数。 其它参数为各通信特有的参数。 详情请参照各选购卡的技术手册。			
F6-01	bUS（选购件通信故障） 检出时的动作选择	0：减速停止（按 C1-02 的减速时间减速停止） 1：自由运行停止 2：紧急停止（按 C1-09 的紧急停止时间减速停止） 3：继续运行	出厂设定：1 最小值：0 最大值：3
F6-02	EF0（来自通信选购卡的外部故障输入）的检出条件	0：常时检出 1：运行中检出	出厂设定：0 最小值：0 最大值：1
F6-03	EF0（来自通信选购卡的外部故障输入）检出时的动作选择	0：减速停止（按 C1-02 的减速时间减速停止） 1：自由运行停止 2：紧急停止（按 C1-09 的紧急停止时间减速停止） 3：继续运行	出厂设定：1 最小值：0 最大值：3
F6-04	bUS（选购件通信故障） 检出延迟时间	设定发生 bUS（选购件通信故障）时的检出延迟时间。	出厂设定：2.0s 最小值：0.0s 最大值：5.0s
F6-07	NetRef/ComRef 选择功能时的多段速指令有效/无效切换	0：多段速指令无效（F7 兼容模式） 1：多段速指令有效（V7 兼容模式）	出厂设定：0 最小值：0 最大值：1
F6-08 <3>	通信参数复位	0：F6-□□ 不因 A1-03 而被初始化 1：F6-□□ 的设定值因 A1-03 而被初始化	出厂设定：0 最小值：0 最大值：1
F6-10	CC-Link 站号	设定 CC-Link 选购件的站号。	出厂设定：0 最小值：0 最大值：64
F6-11	CC-Link 通信速度	0：156kbps 1：625kbps 2：2.5Mbps 3：5Mbps 4：10Mbps	出厂设定：0 最小值：0 最大值：4
F6-14	CC-Link bUS （选购件通信故障） 的自动复位	0：无效 1：有效	出厂设定：0 最小值：0 最大值：1
F6-20	MECHATROLINK 从站地址	安装有 MECHATROLINK-II 选购件时、设定从站地址。	出厂设定：21 最小值：20 最大值：3FH
F6-21	MECHATROLINK 帧尺寸	0：32 字节 1：17 字节	出厂设定：0 最小值：0 最大值：1
F6-22	MECHATROLINK 链接速度	0：10Mbps 1：4Mbps	出厂设定：0 最小值：0 最大值：1
F6-23	MECHATROLINK 监视选择 (E)	设定 MECHATROLINK-II 监视 (E)。	出厂设定：0 最小值：0 最大值：FFFFH
F6-24	MECHATROLINK 监视选择 (F)	设定 MECHATROLINK-II 监视 (F)。	出厂设定：0 最小值：0 最大值：FFFFH
F6-25	监视装置定时故障 (E5) 时的操作选择	0：减速停止。按 C1-02 设定的减速时间减速停止。 1：自由运行停止。 2：紧急停止。按 C1-09 设定的减速时间紧急停止。 3：仅发出警报。	出厂设定：1 最小值：0 最大值：3
F6-26	MECHATROLINK 总线故障检出	设定通信选购件的故障编号 (bUS)。	出厂设定：2 最小值：2 最大值：10
F6-30	PROFIBUS-DP Node 地址	设定 Node 地址。	出厂设定：0 最小值：0 最大值：125
F6-31	PROFIBUS-DP Clear Mode 选择	0：接收 Clear Mode 指令时清零 1：接收 Clear Mode 指令时保持上一一次的值	出厂设定：0 最小值：0 最大值：1
F6-32	PROFIBUS-DP Map 选择	0：PPO Type 1：与传统产品互换的模式	出厂设定：0 最小值：0 最大值：1
F6-35	CANopen Node 地址	设定 Node 地址。	出厂设定：0 最小值：0 最大值：126
F6-36	CANopen 通信速度	0：无效 1：10kbps 2：20kbps 3：50kbps 4：125kbps 5：250kbps 6：500kbps 7：800kbps 8：1Mbps	出厂设定：6 最小值：0 最大值：8

No.	名称	内容	设定值
F6-50	DeviceNet MAC ID	设定 MAC ID。	出厂设定：0 最小值：0 最大值：64
F6-51	DeviceNet 通信速度	0：125kbps 1：250kbps 2：500kbps 3：从网络上设定 4：自动检出	出厂设定：0 最小值：0 最大值：4
F6-52	DeviceNet PCA 设定	设定从 DeviceNet 主站传输至变频器的数据格式。	出厂设定：21 最小值：0 最大值：255
F6-53	DeviceNet PPA 设定	设定从变频器传输至 DeviceNet 主站的数据格式。	出厂设定：71 最小值：0 最大值：255
F6-54	DeviceNet Idle 模式时的故障检出	0：有检出 1：无检出	出厂设定：0 最小值：0 最大值：1
F6-55	DeviceNet 当前有效的通信速度	通过操作器确认当前有效通信速度的参数。 0：125kbps 1：250kbps 2：500kbps	出厂设定：0 最小值：0 最大值：2
F6-56	DeviceNet 速度范围	设定 DeviceNet 的速度范围。	出厂设定：0 最小值：-15 最大值：15
F6-57	DeviceNet 电流比例	设定 DeviceNet 的电流范围。	出厂设定：0 最小值：-15 最大值：15
F6-58	DeviceNet 转矩范围	设定 DeviceNet 的转矩范围。	出厂设定：0 最小值：-15 最大值：15
F6-59	DeviceNet 电能范围	设定 DeviceNet 的电能范围。	出厂设定：0 最小值：-15 最大值：15
F6-60	DeviceNet 电压范围	设定 DeviceNet 的电压范围。	出厂设定：0 最小值：-15 最大值：15
F6-61	DeviceNet 时间比例	设定 DeviceNet 的时间比例。	出厂设定：0 最小值：-15 最大值：15
F6-62	DeviceNet Heartbeat	设定 DeviceNet 的 Heartbeat。	出厂设定：0 最小值：0 最大值：10
F6-63	从 DeviceNet 网络上设定的 MAC ID	通过操作器确认当前有效 MAC ID 的参数。	出厂设定：0 最小值：0 最大值：63
F6-64 ~ F6-71	预约范围	Dynamic I/O Assembly Parameter 预约范围	-

<3> 不能通过初始化 (A1-03 = 1110/2220/3330) 将参数复位至出厂设定。

◆ H：端子功能选择

端子功能选择（H 参数）可设定外部端子的功能。

No.	名称	内容	设定值
H1：多功能接点输入			
H1-01	端子 S1 的功能选择	选择端子 S1 ~ S8 的功能。 设定值请参照 112 ~ 114 页。 端子未被使用或作为直通模式使用时，请设定 F。	出厂设定：40 <31> 最小值：1 最大值：9F
H1-02	端子 S2 的功能选择		出厂设定：41 <31> 最小值：1 最大值：9F
H1-03	端子 S3 的功能选择		出厂设定：24 最小值：1 最大值：9F
H1-04	端子 S4 的功能选择		出厂设定：14 最小值：1 最大值：9F
H1-05	端子 S5 的功能选择		出厂设定：3 (0) <31> 最小值：1 最大值：9F
H1-06	端子 S6 的功能选择		出厂设定：4 (3) <31> 最小值：1 最大值：9F
H1-07	端子 S7 的功能选择		出厂设定：6 (4) <31> 最小值：1 最大值：9F
H1-08	端子 S8 的功能选择		出厂设定：8 最小值：1 最大值：9F

<31> 出厂设定的 () 内的数字表示用 3 线制顺控初始化 (A1-03 = 3330) 时的值。

H1 多功能接点输入的详情		
H1-□□ 的设定值	功能	内容
0	3 线制顺控	闭：选择 3 线制顺控下的正转 / 反转指令。 S1、S2 端子分别被自动分配到运行指令 (RUN) 和停止指令 (STOP) 中。
1	LOCAL/REMOTE 选择	开：REMOTE (根据参数进行设定) 闭：LOCAL (来自操作器的运行指令运行模式)
2	外部指令 1/2 选择	开：选择 1 (b1-01)，运行指令选择 1 (b1-02) 闭：频率指令选择 2 (b1-15)，运行指令选择 2 (b1-16)
3	多段速指令 1	将 H3-09 (端子 A2 信号电平选择) 设定为 0 (0 ~ 10V：辅助频率指令) 时，与“主速 / 辅助速度切换”兼用。 根据多段速指令 1 ~ 4 的 4 个接点的不同组合，可选择设定在 d1-01 ~ d1-16 (频率指令) 中的值。
4	多段速指令 2	
5	多段速指令 3	
6	点动 (JOG) 频率选择	闭：输入通过 d1-17 (点动频率指令) 设定的频率指令。(优先于多段速指令。)
7	加减速时间选择 1	根据加减速时间选择 1，可进行 C1-01、C1-02 的加减速时间 1 与 C1-03、C1-04 的加减速时间 2 的切换。另外，根据与 H1-□□ = 1A (加减速时间选择 2) 的组合，也可进行加减速时间 3 与加减速时间 4 的切换。
8	基极封锁指令 (常开接点)	闭：输出侧晶体管强制切断 (基极封锁)
9	基极封锁指令 (常闭接点)	开：输出侧晶体管强制切断 (基极封锁)
A	保持加减速停止	开：不保持加减速。 闭：暂时停止加减速，保持当前的输出频率继续运行。
B	oH2 (变频器过热预警)	闭：变频器输出 oH2 (过热预警)
C	多功能模拟量输入选择	开：通过 H3-14 选择的端子无效 闭：通过 H3-14 选择的端子有效
F	直通模式	作为直通模式使用时，请进行该设定。 直通模式作为与变频器通信而连接的上位顺控器的接点输入而发挥作用。
10	UP 指令	UP 指令闭合时频率指令加速，DOWN 指令闭合时频率指令减速。两种指令均闭合或断开时，保持 (HOLD) 频率指令。请务必成对设定 UP 指令和 DOWN 指令。
11	DOWN 指令	
12	FJOG 指令	闭：按照 d1-17 (点动频率指令) 的频率指令值进行正转运行。
13	RJOG 指令	闭：按照 d1-17 (点动频率指令) 的频率指令值进行反转运行。
14	故障复位	闭：在信号上升沿使故障显示复位
15	紧急停止 (常开接点)	闭：按 C1-09 (紧急停止时间) 减速停止
17	紧急停止 (常闭接点)	开：按 C1-09 (紧急停止时间) 减速停止
18	定时功能输入	请通过 b4-01 (定时功能 ON 侧延迟时间) 与 b4-02 (定时功能 OFF 侧延迟时间) 来设定功能。请务必与 H2-□□ = 12 (定时功能输出) 配合使用。

H1 多功能接点输入的详情		
H1-□□ 的设定值	功能	内容
19	PI 控制取消	开：PI 控制有效 闭：PI 控制无效
1B	参数写入许可	开：仅可写入 U1-01（频率监视）参数 闭：可写入所有的参数
1E	模拟量频率指令取样 / 保持	闭：对模拟量频率指令进行取样，保持此时的模拟量频率继续运行。
20 ~ 2F	外部故障（可设定为任意）	20：常开接点，常时检出，减速停止 21：常闭接点，常时检出，减速停止 22：常开接点，运行中检出，减速停止 23：常闭接点，运行中检出，减速停止 24：常开接点，常时检出，自由运行停止 25：常闭接点，常时检出，自由运行停止 26：常开接点，运行中检出，自由运行停止 27：常闭接点，运行中检出，自由运行停止 28：常开接点，常时检出，紧急停止 29：常闭接点，常时检出，紧急停止 2A：常开接点，运行中检出，紧急停止 2B：常闭接点，运行中检出，紧急停止 2C：常开接点，常时检出，仅发出警报 2D：常闭接点，常时检出，仅发出警报 2E：常开接点，运行中检出，仅发出警报 2F：常闭接点，运行中检出，仅发出警报
30	PI 积分复位	闭：PI 控制积分复位
31	PI 积分保持	开：进行 PI 控制积分。 闭：保持 PI 控制积分。
34	PI 开 / 关（软起动的开、关）	开：b5-17（PI 指令用加减速时间）设定有效 闭：b5-17（PI 指令用加减速时间）的设定无效
35	PI 输入特性切换	闭：PI 故障信号的极性反转（1 ~ -1 或 -1 ~ 1）
36	外部指令 1/2 选择 2	开：运行指令选择 2（b1-6）、频率指令选择 2（b1-15） 闭：运行指令选择 1（b1-02）、频率指令选择 1（b1-01）
40	正转运行指令 （2 线制顺控）	开：运行停止 闭：正转运行 （注）不能与设定值“42、43”同时使用。
41	反转运行指令 （2 线制顺控）	开：运行停止 闭：反转运行 （注）不能与设定值“42、43”同时使用。
42	运行指令 （2 线制顺控 2）	开：停止 闭：运行 （注）不能与设定值“40、41”同时使用。
43	正转 / 反转指令 2 （2 线制顺控 2）	开：反转 闭：正转 这是为了选择旋转方向的信号。仅将该信号 ON/OFF，不能运行。另外，不能与设定值“40、41”同时使用。
44	偏置频率 1 叠算	闭：将 d7-01（偏置频率 1）叠算到主速中
45	偏置频率 2 叠算	闭：将 d7-02（偏置频率 2）叠算到主速中
46	偏置频率 3 叠算	闭：将 d7-03（偏置频率 3）叠算到主速中
47	Node Setup	闭：使用选购卡 SI-S3 时，进行 Node Setup 的设定。
60	直流制动指令	闭：直流制动
61	外部搜索指令 1	闭：运行指令中，变频器从 E1-04（最高输出频率）开始速度搜索。
62	外部搜索指令 2	闭：运行指令中，变频器从频率指令开始速度搜索。
63	励磁减弱指令	闭：d6-01、02 中设定的弱励磁指令。
65	KEB（瞬时停电时减速运行）指令 1 （常闭接点）	开：将 KEB 指令 1 设为有效（按 L2-29 = 0 ~ 3 选择的 KEB 方式动作）
66	KEB（瞬时停电时减速运行）指令 1 （常开接点）	闭：将 KEB 指令 1 设为有效（按 L2-29 = 0 ~ 3 选择的 KEB 方式动作）
67	通信测试模式	RS-485/422 接口测试模式。通信测试正常结束时显示“PASS”。
68	高滑差制动（HSB）	闭：不管运行指令的状态如何，使用高滑差制动使变频器停止。
69	点动（JOG）2	使变频器加减速至点动频率指令（d1-17）。
6A	Drive Enable	开：变频器运行无效。如果在运行中，则根据 b1-03（停止方法选择）的设定而停止。 闭：变频器适应运行指令
7A	KEB（瞬时停电时减速运行）指令 2 （常闭接点）	开：通过 KEB 动作（L2-29 选择的 KEB 方式被忽视，按照单独 KEB 方式 2 动作。）
7B	KEB（瞬时停电时减速运行）指令 2 （常开接点）	闭：通过 KEB 动作（L2-29 选择的 KEB 方式被忽视，按照单独 KEB 方式 2 动作。）
7C	短路制动指令（常开接点）	闭：短路制动有效
7D	短路制动指令（常闭接点）	开：短路制动有效
90 ~ 97	DriveWorksEZ 数字式 输入 1 ~ 8	DriveWorksEZ 数字式输入预约范围

H1 多功能接点输入的详情		
H1-□□ 的设定值	功能	内容
9F	DriveWorksEZ 功能无效输入	开：有效 闭：无效

No.	名称	内容	设定值
H2：多功能接点输出			
H2-01	端子 M1-M2 的功能选择 (继电器接点)	选择端子 M1-M2、M3-M4、M5-M6 的功能。	出厂设定：0 最小值：0 最大值：192
H2-02	端子 M3-M4 的功能选择 (继电器接点)		出厂设定：1 最小值：0 最大值：192
H2-03	端子 M5-M6 的功能选择 (继电器接点)		出厂设定：2 最小值：0 最大值：192
H2-06	累计电能脉冲 输出单位选择	以所选择的单位在 200ms 期间使多功能输出 ON。 0：以 0.1kWh 为单位 1：以 1kWh 为单位 2：以 10kWh 为单位 3：以 100kWh 为单位 4：以 1000kWh 为单位	出厂设定：0 最小值：0 最大值：4

H2 多功能接点输出的详情		
H2-□□ 的设定值	功能	内容
0	运行中	闭：正在输入运行指令或变频器正在输出电压
1	零速	开：输出频率在 E1-09（最低输出频率）以上 闭：输出频率不足 E1-09（最低输出频率）
2	频率（速度）一致 1	闭：输出频率等于“频率指令 ± L4-02（频率检出幅度）Hz”
3	任意频率（速度）一致 1	闭：输出频率和频率指令等于“L4-01 ± L4-02 的检出幅度”
4	频率检出 1	闭：输出频率等于或小于“L4-01 + L4-02 设定的检出幅度”
5	频率检出 2	闭：输出频率等于或大于“L4-01 + L4-02 设定的检出幅度”
6	变频器运行准备完毕（READY）	闭：电源接通后，处于可开始运行状态或运行中
7	U _v （主回路欠电压）检出中	闭：主回路直流电压下降到 L2-05（U _v （主回路欠电压）检出值）的设定值以下
8	基极封锁中（常开接点）	闭：基极封锁中（变频器不输出电压）
9	频率指令选择状态	开：选择了 b1-01 或 b1-15 设定的外部指令 1 或 2 的频率指令 闭：选择了来自操作器的频率指令
A	运行指令状态	开：选择了 b1-02 或 b1-16 设定的外部指令 1 或 2 的运行指令 闭：选择了来自操作器的运行指令
B	过转矩 / 转矩不足检出 1 (常开接点)	闭：过转矩 / 转矩不足检出中
C	频率指令丧失中	闭：频率指令丧失中（L4-05 = 1 时，频率指令在 0.4 秒内低于 L4-12 的设定值）
E	故障	闭：变频器检出了故障
F	直通模式	作为直通模式使用时请进行该设定
10	轻故障	闭：变频器发生了轻故障或 IGBT 寿命已达到 90%
11	故障复位中	闭：变频器接收到来自多功能接点输入端子或串行通信的复位指令
12	定时功能输出	闭：定时功能输出中
13	频率（速度）一致 2	闭：输出频率等于“频率指令 ± L4-04（频率检出幅度）”
14	任意频率（速度）一致 2	闭：输出频率等于“L4-03 ± L4-04 的检出幅度”
15	频率检出 3	闭：输出频率等于或小于“L4-03 ± L4-04 设定的检出幅度”
16	频率检出 4	闭：输出频率等于或大于“L4-03 ± L4-04 设定的检出幅度”
17	过转矩 / 转矩不足检出 1 (常闭接点)	开：过转矩 / 转矩不足检出中
18	过转矩 / 转矩不足检出 2 (常开接点)	闭：过转矩 / 转矩不足检出中
19	过转矩 / 转矩不足检出 2 (常闭接点)	开：过转矩 / 转矩不足检出中
1B	基极封锁中 2（常闭接点）	开：基极封锁中（变频器不输出电压。）
1F	电机过载 oL1（包括 oH3）预警	闭：超出电机过载检出值的 90%
20	变频器过热预警 oH 预警	闭：散热片的温度超过了 L8-02（变频器过热 oH 预警检出值）的设定值
2F	维护时期	闭：到了冷却风扇、电解电容、IGBT、冲击电流防止继电器的维护时期
37	频率输出中	开：基极封锁中、直流制动中、初始励磁中或运行停止中的任一项 闭：变频器运行中（基极封锁中或直流制动中除外）





H2 多功能接点输出的详情		
H2-□□ 的设定值	功能	内容
38	Drive Enable 中	闭：输入了多功能接点输入 H1-□□ = 6A (Drive Enable) (闭)
39	累计电能脉冲输出	输出单位通过 H2-06 来设定。根据 H2-06 选择的单位，200ms 期间为 0N。
3A	变频器过热警报 (oH2)	关：外围设备上显示变频器过热警报。
3B	通过选购卡或通信输入运行指令	开：未通过选购卡或通信输入运行指令 闭：通过选购卡或通信输入了运行指令
3C	运行模式	开：REMOTE 闭：LOCAL
3D	速度搜索中	闭：速度搜索中
3E	PI 反馈故障 (丧失中)	闭：PI 反馈故障 (丧失中)
3F	PI 反馈故障 (超过中)	闭：PI 反馈故障 (超过中)
4A	瞬时停电时减速运行 (KEB) 动作中	闭：KEB 动作中
4B	短路制动中	闭：短路制动中
4C	紧急停止中	闭：从端子或操作器输入了紧急停止
4D	oH 预警累计时间超时	闭：oH 预警累计时间超时
50	等待运行	闭：在经过 b1-11 设定的时间前，变频器延迟执行任何运行指令。
58	负载不足检出	闭：检出负载不足。
60	内部冷却风扇故障检出中。	闭：检出了内部冷却风扇的故障
90 ~ 92	DriveWorksEZ 数字式输出 1 ~ 3	为 DriveWorksEZ 数字式输出的预约范围。
100 ~ 192	0 ~ 92 的取反输出	取反输出多功能接点输出的功能。 通过 1□□ 的后 2 位来选择取反输出的功能。 (例) 108：“8 (基极封锁中)”的反转输出 14A：“4A (KEB 动作中)”的反转输出

No.	名称	内容	设定值
H3：多功能模拟量输入			
H3-01	端子 A1 信号电平选择	0：0 ~ 10V 1：-10 ~ 10V	出厂设定：0 最小值：0 最大值：1
H3-02	端子 A1 功能选择	设定端子 A1 的功能。	出厂设定：0 最小值：0 最大值：32
H3-03	 端子 A1 输入增益	以 % 为单位设定输入 10V 时分配给端子 A1 的功能的指令量。	出厂设定：100.0% 最小值：-999.9% 最大值：999.9%
H3-04	 端子 A1 输入偏置	以 % 为单位设定输入 0V 时分配给端子 A1 的功能的偏置量。	出厂设定：0.0% 最小值：-999.9% 最大值：999.9%
H3-05	端子 A3 信号电平选择	0：0 ~ 10V 1：-10 ~ 10V	出厂设定：0 最小值：0 最大值：1
H3-06	端子 A3 功能选择	设定端子 A3 的功能。	出厂设定：2 最小值：0 最大值：31
H3-07	 端子 A3 输入增益	以 % 为单位设定输入 10V 时分配给端子 A3 的功能的指令量。	出厂设定：100.0% 最小值：-999.9% 最大值：999.9%
H3-08	 端子 A3 输入偏置	以 % 为单位设定输入 0V 时分配给端子 A3 的功能的偏置。	出厂设定：0.0% 最小值：-999.9% 最大值：999.9%
H3-09	端子 A2 信号电平选择	0：0 ~ 10V 1：-10 ~ 10V 2：4 ~ 20mA 3：0 ~ 20mA 频率指令的电压 / 电流输入的切换通过拨动开关 S1 进行设定。	出厂设定：2 最小值：0 最大值：3
H3-10	端子 A2 功能选择	设定端子 A2 的功能。	出厂设定：0 最小值：0 最大值：31
H3-11	 端子 A2 输入增益	以 % 为单位设定输入 10V (20mA) 时分配给端子 A2 的功能的指令量。	出厂设定：100.0% 最小值：-999.9% 最大值：999.9%
H3-12	 端子 A2 输入偏置	以 % 为单位设定输入 0V (0mA 或 4mA) 时分配给端子 A2 的功能的偏置量。	出厂设定：0.0% 最小值：-999.9% 最大值：999.9%
H3-13	模拟量输入的滤波时间参数	设定端子 A1 ~ A3 的一次延迟滤波时间参数。对去除干扰等较为有效。	出厂设定：0.03s 最小值：0.00s 最大值：2.00s

B 参数一览表

No.	名称	内容	设定值
H3-14	模拟量输入端子有效 / 无效选择	输入 H3-□□ (多功能模拟量输入) = C (PI 目标值) 时, 根据输入选择来设定有效 / 无效的端子。 1 : 仅端子 A1 有效 2 : 仅端子 A2 有效 3 : 仅端子 A1、A2 有效 4 : 仅端子 A3 有效 5 : 仅端子 A1、A3 有效 6 : 仅端子 A2、A3 有效 7 : 全部有效	出厂设定 : 7 最小值 : 1 最大值 : 7
H3-16	端子 A1 偏置	设定端子 A1 在 0V 输入时的模拟量输入信号的偏置。	出厂设定 : 0 最小值 : -500 最大值 : 500
H3-17	端子 A2 偏置	设定端子 A2 在 0V 输入时的模拟量输入信号的偏置。	出厂设定 : 0 最小值 : -500 最大值 : 500
H3-18	端子 A3 偏置	设定端子 A3 在 0V 输入时的模拟量输入信号的偏置。	出厂设定 : 0 最小值 : -500 最大值 : 500

H3 多功能模拟量输入的详情		
H3-□□ 的设定值	功能	内容
0	主速频率指令 (重复设定时叠算)	10V = E1-04 (最高输出频率)
1	频率增益	0 ~ 10V : 可在 0 ~ 100% 范围内设定。-10 ~ 0V : 可在 -100 ~ 0% 范围内设定。
2	辅助频率指令	10V = E1-04 (最高输出频率)
3	第 3 段速模拟量频率指令	10V = E1-04 (最高输出频率)
4	输出电压偏置	10V = E1-05 (最大电压)
5	加减速时间增益 (短缩系数)	10V = 100% 加速 / 减速增益
6	直流制动 (DB) 电流	10V = 变频器额定电流
7	过转矩 / 转矩不足检出值	10V = 变频器额定电流 (V/f 控制模式时) 10V = 电机额定转矩 (矢量控制模式时)
8	运行中防止失速值	10V = 变频器额定电流
9	输出频率下限值	10V = E1-04 (最高输出频率)
B	PI 反馈	10V = 100% 反馈
C	PI 目标值	10V = 100%
D	频率偏置 (叠算到主速中)	10V = E1-04 (最高输出频率)
E	电机温度输入 (PTC 输入)	10V = 100%
F	直通模式	作为直通模式使用时, 请进行该设定。
14	转矩补偿	10V = 电机额定转矩
16	PI 差动反馈	10V = 100%
17	电机热敏电阻 (NTC)	10V = -9° C 0V = 234° C 本功能仅适用于 CIMR-E□4A0930、4A1200。
1F	直通模式	作为直通模式使用时, 请进行该设定。
30/31/32	DriveWorksEZ 用模拟量输入 1/2/3	取决于设定功能

No.	名称	内容	设定值
H4 : 多功能模拟量输出			
H4-01	端子 FM 监视选择	设定从端子 FM 输出的监视项目的编号。 请设定参数 U□-□□ 的 □-□□ 部分。例如, 监视 U1-03 (输出电流) 时, 设定为 “103”。	出厂设定 : 102 最小值 : 000 最大值 : 999
H4-02	 端子 FM 监视增益	设定端子 FM 的增益。	出厂设定 : 100.0% 最小值 : -999.9% 最大值 : 999.9%
H4-03	 端子 FM 监视偏置	设定端子 FM 的偏置。	出厂设定 : 0.0% 最小值 : -999.9% 最大值 : 999.9%
H4-04	端子 AM 监视选择	设定从端子 AM 输出的监视项目的编号。 请设定参数 U□-□□ 的 □-□□ 部分。例如, 监视 U1-03 (输出电流) 时, 设定为 “103”。	出厂设定 : 103 最小值 : 000 最大值 : 999
H4-05	 端子 AM 监视增益	设定端子 AM 的增益。	出厂设定 : 50.0% 最小值 : -999.9% 最大值 : 999.9%
H4-06	 端子 AM 监视偏置	设定端子 AM 的偏置。	出厂设定 : 0.0% 最小值 : -999.9% 最大值 : 999.9%
H4-07	端子 FM 信号电平选择	0 : 0 ~ 10V 1 : -10 ~ 10V 2 : 4 ~ 20mA	出厂设定 : 0 最小值 : 0 最大值 : 2

No.	名称	内容	设定值
H4-08	端子 AM 信号电平选择	0 : 0 ~ 10V 1 : -10 ~ 10V 2 : 4 ~ 20mA	出厂设定 : 0 最小值 : 0 最大值 : 2
H5 : MEMOBUS 通信			
H5-01 <32>	从站地址	设定变频器的从站地址。 再次接通电源后有效。	出厂设定 : 1F 最小值 : 0 最大值 : FFH
H5-02	通信速度的选择	0 : 1200bps 1 : 2400bps 2 : 4800bps 3 : 9600bps 4 : 19200bps 5 : 38400bps 6 : 57600bps 7 : 76800bps 8 : 115200bps	出厂设定 : 3 最小值 : 0 最大值 : 8
H5-03	通信校验的选择	0 : 校验无效 1 : 偶数校验 2 : 奇数校验	出厂设定 : 0 最小值 : 0 最大值 : 2
H5-04	CE (MEMOBUS 通信故障) 检出时的动作选择	0 : 减速停止 1 : 自由运行停止 2 : 紧急停止 3 : 继续运行	出厂设定 : 0 最小值 : 0 最大值 : 3
H5-05	CE (MEMOBUS 通信故障) 检出选择	0 : 无效 1 : 有效 (通信中断, 经过 H5-09 设定的时间后检出故障。)	出厂设定 : 0 最小值 : 0 最大值 : 1
H5-06	通信等待时间	设定变频器从接收数据到开始发送为止的时间。	出厂设定 : 5ms 最小值 : 5ms 最大值 : 65ms
H5-07	RTS 控制有 / 无	0 : 无效 (RTS 常时 ON) 1 : 有效 (只有在发送时 RTS 为 ON)	出厂设定 : 1 最小值 : 0 最大值 : 1
H5-09	CE (MEMOBUS 通信故障) 检出时间	设定通信故障检出时间。 在连接了多个变频器进行调整时使用。	出厂设定 : 2.0s 最小值 : 0.0s 最大值 : 10.0s
H5-10	输出电压指令监视 MEMOBUS 寄存器 0025H 的单位选择	0 : 以 0.1V 为单位 1 : 以 1V 为单位	出厂设定 : 0 最小值 : 0 最大值 : 1
H5-11	通信的 ENTER 功能选择	0 : 通过确定指令的输入, 参数被改写, 并被保存到变频器中 (G7/F7 兼容模式)。 1 : 在变更参数的同时该参数被改写, 并通过确定指令的输入被保存到变频器中 (V7 兼容模式)。	出厂设定 : 0 最小值 : 0 最大值 : 1
H5-12	运行指令方法的选择	0 : FWD/STOP, REV/STOP 方式 1 : RUN/STOP, FWD/REV 方式	出厂设定 : 0 最小值 : 0 最大值 : 1
H6 : 脉冲序列输入输出 设定脉冲序列输入输出时请使用 H6 参数			
H6-01	脉冲序列输入功能选择	0 : 频率指令 1 : PI 反馈值 2 : PI 目标值 3 : 速度检出值 (简易带 PG V/f 控制) (仅在 V/f 控制模式下且选择了第 1 电机时有效)	出厂设定 : 0 最小值 : 0 最大值 : 3
H6-02 	脉冲序列输入比例	以 Hz 为单位设定 100% 的频率。	出厂设定 : 1440Hz 最小值 : 1000Hz 最大值 : 32000Hz
H6-03 	脉冲序列输入增益	设定向端子 RP 输入时的增益。	出厂设定 : 100.0% 最小值 : 0.0% 最大值 : 1000.0%
H6-04 	脉冲序列输入偏置	设定向端子 RP 中输入的脉冲序列为 0 时的指令量。	出厂设定 : 0.0% 最小值 : -100.0% 最大值 : 100.0%
H6-05 	脉冲序列输入滤波时间	设定脉冲序列输入的一次延迟时间参数。	出厂设定 : 0.10s 最小值 : 0.00s 最大值 : 2.00s
H6-06 	脉冲序列监视选择	选择脉冲序列输出端子 MP 的功能。 设定将 U 参数表示为 U□-□□ 时的 “□-□□” 部分。例如, 要监视 U5-01 时, 则设定 “501”。 端子未使用或作为直通模式使用时请设定为 000。	出厂设定 : 102 最小值 : 000 最大值 : 809
H6-07 	脉冲序列监视比例	设定 100% 速度时输出的脉冲数。为使脉冲序列输出与输出频率保持一致, 请将 H6-06 设定为 2, 将 H6-07 设定为 0。	出厂设定 : 1440Hz 最小值 : 0Hz 最大值 : 32000Hz
H6-08	脉冲序列输入最低频率	设定脉冲序列输入的最低频率。H6-01 = 0、1、2 时有效。	出厂设定 : 0.5Hz 最小值 : 0.1Hz 最大值 : 1000.0Hz

<32> 如果设定 0, 则变频器对 MEMOBUS 通信不做出响应。

(注) MEMOBUS 通信用的设定值在设定后将先关闭电源再接通后有效。

◆ L：保护功能

保护功能的参数（L 参数）将设定电机的保护功能、瞬时停电处理、防止失速功能、频率检出、故障重试、过转矩检出、转矩极限及硬件保护功能。

No.	名称	内容	设定值
L1：电机保护功能			
L1-01	电机保护功能选择	0：无效 1：通用电机的保护 4：PM 电机（递减转矩用）的保护 当 1 台变频器连接多台电机时，请设定为 0（无效），并在各电机上设置热继电器。	出厂设定：<10> 最小值：0 最大值：4
L1-02	电机保护动作时间	设定 oL1（电机过载保护）检出时间。	出厂设定：1.0min 最小值：0.1min 最大值：5.0min
L1-03	电机过热时的警报动作选择（PTC 输入）	选择通过多功能模拟量输入的 PTC 输入信号超过 oH3（电机过热警告）电平时的动作。 0：减速停止 1：自由运行停止 2：紧急停止（按 C1-09 的减速时间停止） 3：继续运行（通过操作器闪烁显示 oH3（电机过热警告））	出厂设定：3 最小值：0 最大值：3
L1-04	电机过热动作选择（PTC 输入）	选择通过多功能模拟量输入的 PTC 输入信号超过 oH4（电机过热故障）电平时的动作。 0：减速停止 1：自由运行停止 2：紧急停止（按 C1-09 的减速时间停止）	出厂设定：1 最小值：0 最大值：2
L1-05	电机温度输入滤波时间参数（PTC 输入）	设定从多功能模拟量输入（H3-02 或 H3-10 = E）输入的模拟量信号的一次延迟时间参数。	出厂设定：0.20s 最小值：0.00s 最大值：10.00s
L1-13	电子热继电器继续选择	0：电子热继电器不继续 1：电子热继电器继续	出厂设定：1 最小值：0 最大值：1
L1-15	电机 1 的热敏电阻选择（NTC）	0：无效 1：有效 本功能仅适用于 CIMR-E□4A0930、4A1200。	出厂设定：0 最小值：0 最大值：1
L1-16	电机 1 的过热温度	设定电机 1 发生 oH5 的温度。 本功能仅适用于 CIMR-E□4A0930、4A1200。	出厂设定：120 最小值：50 最大值：200
L1-19	热敏电阻断线时（THo）的动作选择（NTC）	选择电机发生 THo（热继电器断线）后的动作。 0：减速停止 1：自由运行停止 2：紧急停止 3：自由运行 本功能仅适用于 CIMR-E□4A0930、4A1200。	出厂设定：3 最小值：0 最大值：3
L1-20	电机过热（oH5）发生时的动作选择	选择电机发生 oH5（电机过热）故障后的动作。 0：减速停止 1：自由运行停止 2：紧急停止 3：自由运行 本功能仅适用于 CIMR-E□4A0930、4A1200。	出厂设定：1 最小值：0 最大值：3
L2：瞬时停电处理			
L2-01	瞬时停电动作选择	0：无效（瞬时停电时检出 Uv1。） 1：有效（电源切断时间不足 L2-02 的设定值时，进行再起动。即使超过也不检出 Uv1。） 2：CPU 动作中有效（如果在控制部动作中恢复电源，则进行再起动。不检出 Uv1。） 3：KEB 动作（在瞬时停电中进行 KEB 动作。不在 L2-02 的设定时间内恢复供电时，检出 Uv1。） 4：CPU 动作中 KEB 有效（利用来自电机的再生能量继续运行，在 CPU 动作中恢复电源时，进行再起动。） 5：瞬时停电检出时 KEB 减速停止（瞬时停电恢复后也继续减速，直到完全停止。）	出厂设定：0 最小值：0 最大值：5
L2-02	瞬时停电补偿时间	设定 L2-01 = 1、3 时的补偿时间。	出厂设定：<9> 最小值：0.0s 最大值：25.5s
L2-03	最小基极封锁（bb）时间	设定瞬时停电后恢复电源再起动时变频器的最小基极封锁时间。设定电机的残余电压消失的时间。 速度搜索和直流制动开始时，如果发生 oC（过电流）和 ov（过电压），请增大设定值。	出厂设定：<9> 最小值：0.1s 最大值：5.0s
L2-04	电压恢复时间	速度搜索完毕后，设定使变频器输出电压恢复到通常电压为止的时间。	出厂设定：<9> 最小值：0.0s 最大值：5.0s
L2-05	Uv1（主回路欠电压）检出值	设定 Uv1（主回路欠电压）的检出值（主回路直流电压）。	出厂设定： <33> <18> 最小值：150V 最大值：210V <18>
L2-06	KEB 减速时间	设定 KEB 动作时的基准减速时间。	出厂设定：0.00s 最小值：0.00s 最大值：6000.0s <12>
L2-07	瞬时停电恢复后的加速时间	设定在瞬时停电恢复后，再次加速到检出瞬时停电时的速度（或 KEB 开始时的速度）的时间。 设定值为 0.0 时，按照 C1-01 ~ C1-08 设定的加速时间加速。	出厂设定：0.00s 最小值：0.00s 最大值：6000.0s <12>
L2-08	KEB 开始时频率下降增益	设定瞬时停电时，减速运行（KEB）开始时的输出频率的下降幅度。 下降幅度 =（KEB 动作前的滑差频率 × L2-08 × 2）	出厂设定：100% 最小值：0% 最大值：300%

No.	名称	内容	设定值
L2-10	KEB 检出时间	设定瞬时停电检出后 KEB 动作的时间。KEB 功能有效时或通过多功能接点输入输入 KEB 指令时，如果主回路电压低于 L2-05，则在 L2-10 的设定时间内将继续 KEB 动作。	出厂设定：50ms 最大值：0ms 最大值：2000ms
L2-11	KEB 时目标主回路电压	以 V 为单位设定 KEB 动作时主回路电压的目标值。（请以输入电源电压的 1.22 倍为大致标准进行设定。）	出厂设定： <33> <18> [E1-01] × 1.22 最小值：150V 最大值：400V <18>
L2-29	KEB 方式选择	0：单独 KEB 方式 1 1：单独 KEB 方式 2 2：系统 KEB 方式 1 3：系统 KEB 方式 2	出厂设定：0 最小值：0 最大值：3
L3：防止失速功能			
L3-01	加速中防止失速功能选择	0：无效（按当时有效的加速时间加速。负载过大时，会发生失速） 1：有效（输出电流超过 L3-02 的值时，则停止加速。电流值恢复后再进行加速） 2：最佳调整（输出电流以 L3-02 的值为基准调节加速。忽视加速时间的设定） 在 PM 用无 PG 矢量控制 1 模式下，设定范围为 0 ~ 1。	出厂设定：1 最小值：0 最大值：2
L3-02	加速中防止失速值	L3-01 为 1、2 时有效。变频器的额定输出电流设定为 100%。	出厂设定： 最小值：0% 最大值：150%
L3-03	加速中防止失速极限	在恒定输出范围内使用时，以变频器额定输出电流为 100%，设定加速中防止失速值的下降极限。	出厂设定：50% 最小值：0% 最大值：100%
L3-04	减速时防止失速功能选择	0：无效（按设定的减速时间减速。如果负载过大或减速时间较短，可能会发生 ov（主回路过电压）） 1：有效（在减速中，当主回路电压超过减速中防止失速值时，则中断减速，保持此时的频率。） 2：最佳调整（电机在防止 ov（主回路过电压）的同时，尽可能按照最短的减速时间进行减速。） 3：有效（带制动电阻器的防止失速功能有效。） 4：过励磁减速 1（按设定减速。以过励磁增益（n3-13）设定的倍率增加磁通的状态减速。） 5：过励磁减速 2（根据主回路电压值，在改变减速速率的同时减速）	出厂设定：1 最小值：0 最大值：5
L3-05	运行中防止失速功能选择	0：无效（按设定运行。负载过大时，会发生失速） 1：有效（防止失速功能动作时的减速时间为 C1-02） 2：有效（防止失速功能动作时的减速时间为 C1-04）	出厂设定：1 最小值：0 最大值：2
L3-06	运行中防止失速值	L3-05 为 1、2 时有效。变频器的额定输出电流设定为 100%。	出厂设定： 最小值：30% 最大值：150%
L3-11	过电压抑制功能选择	连接了再生负载时，设定抑制 ov（主回路过电压）的功能有效 / 无效。 0：无效 1：有效	出厂设定：0 最小值：0 最大值：1
L3-17 <18>	过电压抑制及减速失速时目标主回路电压	设定过电压抑制功能及减速中防止失速功能（最佳调整）动作时的主回路电压目标值。	出厂设定： 370V <33> 最小值：150V 最大值：400V <33>
L3-20	主回路电压调整增益	设定为了将 KEB 动作时的主回路电压抑制在目标主回路电压的比例增益。	出厂设定：<10> 最小值：0.00 最大值：5.00
L3-21	加减速速率计算增益	为了计算 KEB 运行、过电压抑制功能及减速中防止失速功能（最佳调整）动作时的减速速率而进行比例增益的设定。	出厂设定：<10> 最小值：0.10 最大值：10.00
L3-22	加速失速中的减速时间	设定因加速失速动作而减速时的减速时间。	出厂设定：0.0s 最小值：0.0s 最大值：6000s
L3-23	运行中防止失速动作值的自动降低功能选择	0：运行中防止失速动作值在全频范围内为 L3-06（运行中防止失速值）的设定值。 1：在恒定输出范围内，自动降低运行中防止失速动作值。下限值为 L3-06 设定值的 40%。	出厂设定：0 最小值：0 最大值：1
L3-24	惯性换算的电机加速时间	设定将使用的电机（单机）以电机额定转矩从停止状态加速到最高频率所需的时间。	出厂设定： <14> <8> <9> 最小值：0.001s 最大值：10.000s
L3-25	负载惯性比	设定连接电机的机械与电机自身的惯性比。惯性自学习时自动设定。	出厂设定：1.0 最小值：1.0 最大值：1000.0
L3-26	外置主回路电容器容量	设定外置的主回路电容器容量。 （注）本参数仅适用于 CIMR-E□4A0930、4A1200。	出厂设定：0μF 最小值：0μF 最大值：65000μF
L3-27	防止失速检出时间	设定到防止失速功能开始动作为止的检出延迟时间。	出厂设定：50ms 最小值：0ms 最大值：5000ms
L4：频率检出			
L4-01	频率检出处	L4-01 用来设定要检出的频率（H2-□□ = 2、3、4、5）或电机速度。	出厂设定：<10> 最小值：0.0Hz 最大值：400.0Hz
L4-02	频率检出幅度	L4-02 用来设定要检出的频率的检出幅度。	出厂设定：<10> 最小值：0.0Hz 最大值：20.0Hz

B 参数一览表

No.	名称	内容	设定值
L4-03	频率检出值 (+/- 单侧检出)	L4-03 用来设定要检出的频率 (H2-□□ = 13、14、15、16) 或电机速度。 L4-04 用来设定要检出的频率的检出幅度。	出厂设定: 0.0Hz 最小值: -400.0Hz 最大值: 400.0Hz
L4-04	频率检出幅度 (+/- 单侧检出)		出厂设定: <10> 最小值: 0.0Hz 最大值: 20.0Hz
L4-05	频率指令丧失时的动作选择	0: 频率指令丧失时的动作无效 1: 频率指令丧失时的动作有效 频率指令降至“0.4秒前的频率指令×10%”时,按照“0.4秒前的频率指令×L4-06的速度”运行。	出厂设定: 1 最小值: 0 最大值: 1
L4-06	频率指令丧失时的频率指令	设定频率指令丧失时的频率指令值。	出厂设定: 80% 最小值: 0.0% 最大值: 100.0%
L4-07	频率检出条件	0: 在 bb (基极封锁) 中不进行频率检出 (bb 中为 OFF) 1: 在 bb (基极封锁) 中也进行频率检出。	出厂设定: 0 最小值: 0 最大值: 1
L5: 故障重试			
L5-01	故障重试次数	设定故障 (GF、LF、oC、ov、PF、oL1、oL2、oL3、STo、Uv1) 的重试次数。	出厂设定: 0 最小值: 0 最大值: 10
L5-02	故障重试时的故障接点动作选择	0: 故障重试中不输出故障接点 1: 故障重试中输出故障接点	出厂设定: 0 最小值: 0 最大值: 1
L5-03	故障重试时间	设定该参数后,变频器将持续进行故障重试。如果进行故障重试的时间超过 L5-03 中设定的时间,则按故障处理。(仅当 L5-05 = 0 时有效)	出厂设定: 180.0 最小值: 0.0s 最大值: 600.0s
L5-04	故障重试间隔定时	设定故障重试的时间间隔。	出厂设定: 10.0s 最小值: 0.5s 最大值: 600.0s
L5-05	故障重试动作选择	0: 继续重试再启动,对重试成功的次数计数。(G7 方式) 1: 按照 L5-04 中设置的时间间隔重试再启动。每次重试将叠算次数。(V7 方式)	出厂设定: 0 最小值: 0 最大值: 1
L6: 过转矩 / 转矩不足检出			
L6-01	过转矩 / 转矩不足检出动作选择 1	0: 无效 1: 仅检出速度一致时的过转矩,检出后仍继续运行 (警告) 2: 运行中常时检出过转矩,检出后仍继续运行 (警告) 3: 仅检出速度一致时的过转矩,检出后切断输出 (保护动作) 4: 运行中常时检出过转矩,检出后切断输出 (保护动作) 5: 仅检出速度一致时的转矩不足,检出后仍继续运行 (警告) 6: 运行中常时检出转矩不足,检出后仍继续运行 (警告) 7: 仅检出速度一致时的转矩不足,检出后切断输出 (保护动作) 8: 运行中常时检出转矩不足,检出后切断输出 (保护动作) 9: 仅检出输出速度与频率指令一致时的负载不足,检出后仍继续运行 (警告) 10: 运行中常时检出负载不足,检出后仍继续运行 (警告) 11: 仅检出速度一致时的负载不足,检出后切断输出 (保护动作) 12: 运行中常时检出负载不足,检出后切断输出 (保护动作)	出厂设定: 0 最小值: 0 最大值: 12
L6-02	过转矩 / 转矩不足检出值 1	变频器的额定输出电流设定为 100%。(V/f 控制) 电机额定转矩设定为 100%。(矢量控制)	出厂设定: 150% 最小值: 0% 最大值: 300%
L6-03	过转矩 / 转矩不足检出时间 1	设定过转矩 / 转矩不足检出的检出时间。	出厂设定: 0.1s 最小值: 0.0s 最大值: 10.0s
L6-13	电机负载不足检出选择	根据电机负载,设定电机负载不足保护 (UL□)。 0: 过转矩 / 转矩不足检出有效 1: 基本频率电机负载有效 2: 最高频率电机负载有效	出厂设定: 0 最小值: 0 最大值: 2
L6-14	最低频率时的电机负载不足保护值	以 % 为单位,以变频器额定电流为 100% 来设定最低频率时的 UL6 检出值。	出厂设定: 15s 最小值: 10 最大值: 300
L8: 硬件保护			
L8-02	oH (变频器过热) 预警检出值	设定变频器过热预警 (散热片的温度 > L8-02) 的检出值。	出厂设定: <9> 最小值: 50° C 最大值: 130° C
L8-03	oH (变频器过热) 预警动作选择	0: 减速停止 (按当时有效的减速时间停止) 1: 自由运行停止 2: 紧急停止 (按 C1-09 (紧急停止时间) 的设定值停止) 3: 继续运行 (仅为监视显示) 4: 频率递减,继续运行 (以运行频率乘以 L8-19 的递减比率的值运行)。 以 0 ~ 2 为故障,3、4 为轻故障来识别。	出厂设定: 3 最小值: 0 最大值: 4
L8-05	输入缺相保护选择	设定是否检出输入电源缺相、三相失衡、主回路电容器的老化。 0: 无效 1: 有效	出厂设定: 0 最小值: 0 最大值: 1
L8-06	输入缺相检出值	如果脉动的最大值和最小值之差超过 L8-06 的设定值,当 DC 总线发生脉动时,将计算输入偏置的赢余部分,并成为输入相。 检测值 = 100% = 电压等级 × √2	出厂设定: <9> 最小值: 0.0 最大值: 50.0
L8-07	输出缺相保护选择	0: 无效 1: 有效 (仅检出一相的输出缺相) 2: 有效 (可检出二相以上的输出缺相) 在变频器额定输出电流的 5% 以下时,检出输出缺相。 适用电机容量低于变频器容量时,有可能错误检出输出缺相。此时,请设定为 0 (无效)。	出厂设定: 0 最小值: 0 最大值: 2

No.	名称	内容	设定值
L8-09	接地短路保护的选择	0 : 无效 1 : 有效	出厂设定 : <9> 最小值 : 0 最大值 : 1
L8-10	冷却风扇 ON/OFF 控制选择	0 : 仅在变频器运行中动作 1 : 电源 ON 时常时动作	出厂设定 : 0 最小值 : 0 最大值 : 1
L8-11	冷却风扇 ON/OFF 控制的延迟时间	输入冷却风扇的 OFF 指令后, 冷却风扇仅按照设定的时间延迟后停止。当 L8-10 = 0 时有效。	出厂设定 : 60s 最小值 : 0s 最大值 : 300s
L8-12	环境温度	设定进气侧的年平均温度 (包括运行状态)。 变频器被安装在额定值以上的环境温度中时, 应调整 oL2 (变频器过载) 的保护值。	出厂设定 : 40° C 最小值 : -10° C 最大值 : 50° C
L8-15	低速时的 oL2 特性选择	0 : 低速时变频器的保护特性无效 1 : 低速时变频器的保护特性有效 (0Hz 时 oL2 特性值为一半。)	出厂设定 : 1 最小值 : 0 最大值 : 1
L8-18	软件电流极限	0 : 软件电流极限无效 (增益 = 0) 1 : 软件电流极限有效	出厂设定 : 0 最小值 : 0 最大值 : 1
L8-19	oH 预警时的频率递减率	设定通过 L8-03 = 4 来输出 oH (散热片过热) 时递减的频率指令的倍率。	出厂设定 : 0.8 最小值 : 0.1 最大值 : 0.9
L8-27	过电流检出增益	以电机额定电流为 100%, 设定过电流检出增益。以变频器过电流值和由本参数决定的过电流值中的较低的值来检出过电流。	出厂设定 : 300.0% 最小值 : 0.0% 最大值 : 300.0%
L8-29	LF2 (输出电流失衡保护) 的选择	0 : 输出电流失衡保护无效 1 : 输出电流失衡保护有效	出厂设定 : 1 最小值 : 0 最大值 : 1
L8-32	接触器、风扇电源故障时的停止方法选择	设定检出内部搅动风扇故障时的动作。 0 : 减速停止 1 : 自由运行停止 2 : 紧急停止 3 : 仅发出警报 4 : 以减速后的速度运行	出厂设定 : 1 最小值 : 0 最大值 : 4
L8-35	装置安装方法选择	0 : IP00 柜内安装型 1 : 并列安装 2 : NEMA Type1 封闭壁挂型 3 : 散热片外置 / 无散热片	出厂设定 : <3> <9> 最小值 : 0 最大值 : 3
L8-38	载波频率降低选择	0 : 无载波频率降低 1 : 6Hz 以下过载时载波频率降低 2 : 所有频率范围过载时载波频率降低	出厂设定 : <16> 最小值 : 0 最大值 : 2
L8-40	降低载波频率时间	设定从运行开始后, 以降低载波频率运行的时间。设定了 0.00s 时, 该功能无效。	出厂设定 : <10> 最小值 : 0.00s 最大值 : 2.00s
L8-41	电流警告选择	当输出电流达到变频器输出电流的 150% 以上时, 请设定是否作为轻故障进行输出。 0 : 无效 (不输出) 1 : 有效 (进行输出)	出厂设定 : 0 最小值 : 0 最大值 : 1
L8-78	输出缺相保护的选择	选择输出缺相保护的有效 / 无效。 0 : 输出缺相保护无效 1 : 输出缺相保护有效 本功能仅适用于 CIMR-E□4A0930、4A1200。	出厂设定 : 1 最小值 : 0 最大值 : 1

<3> 不能通过初始化 (A1-03 = 1110/2220/3330) 将参数复位至出厂设定。

<8> 如果自学习及手动设定中 E2-11 (电机额定容量) 的值被变更, 设定范围也将随之变化。

<9> 出厂设定根据 o2-04 (变频器容量选择) 的设定而异。

<10> 出厂设定根据 A1-02 (控制模式的选择) 的设定而异。

<12> 加减速时间的设定范围根据 C1-10 (加减速时间单位) 设定的不同而变化。如果设定 C1-10 = 0 (以 0.01 秒为单位), 则加减速时间的设定范围为 0.00 ~ 600.00 (秒)。

<14> 出厂设定根据 E5-01 (电机代码的选择 (PM 用)) 的设定而异。

<16> 出厂设定根据 A1-02 (控制模式的选择) 以及 o2-04 (变频器容量选择) 的设定而异。

<18> 为 200V 级变频器的值。400V 级时, 为该值的 2 倍。

<33> 出厂设定根据 E1-01 (输入电压设定) 的设定而异。

<34> PM 用无 PG 矢量控制时, 设定范围为 0 ~ 2。带 PG 矢量控制、PM 用无 PG 高级矢量控制时, 设定范围为 0 ~ 1。

◆ n : 特殊调整

特殊调整参数 (n 参数) 可对防止失调功能、速度反馈检出抑制功能、高滑差制动及电机线间电阻在线调整等进行设定。

No.	名称	内容	设定值
n1 : 防止失调功能			
n1-01	防止失调功能选择	0 : 无效 1 : 有效	出厂设定 : 1 最小值 : 0 最大值 : 1

B 参数一览表

No.	名称	内容	设定值
n1-02	防止失调增益	轻载时发生振动时, 请以 0.1 为单位逐渐增大设定值。失速状态时, 请以 0.1 为单位逐渐减小设定值。	出厂设定: 1.00 最小值: 0.00 最大值: 2.50
n1-03	防止失调时间参数	设定防止失调功能的一次延迟时间参数。	出厂设定: <6> 最小值: 0ms 最大值: 500ms
n1-05	反转用防止失调增益	设定防止失调增益的倍率。设定为 0 时, 即使电机反转时 n1-02 也有效。	出厂设定: 0.00 最小值: 0.00 最大值: 2.50
n3 : 高滑差制动			
n3-01	高滑差制动 减速频率范围	为在高滑差制动中抑制主线电压上升, 以最高输出频率为 100% 来设定要降低的频率范围。高滑差减速中发生 ov (主回路过电压) 时增大设定值。	出厂设定: 5% 最小值: 1% 最大值: 20%
n3-02	高滑差制动中的 电流限制	以电机额定电流为 100% 来设定高滑差制动中的电流限制值。	出厂设定: <35> 最小值: 100% 最大值: 200%
n3-03	高滑差制动 停止时 DWELL 时间	设定以 E1-09 恒速运行的时间。如果设定值过小, 由于机械的惯性作用, 高滑差制动结束后电机也可能稍微旋转。	出厂设定: 1.0s 最小值: 0.0s 最大值: 10.0s
n3-04	高滑差制动 OL 时间	以秒为单位设定在高滑差制动中因某种原因输出频率不发生变化时的 oL (过载) 时间。通常无需设定。	出厂设定: 40s 最小值: 30s 最大值: 1200s
n3-13	过励磁增益	调整过励磁减速时的 V/f 特性。	出厂设定: 1.10 最小值: 1.00 最大值: 1.40
n3-21	过励磁抑制 电流值	在过励磁运行中发生 oC (过电流)、或 oL1 (电机过载)、oL2 (变频器过载) 时, 请减小过励磁抑制电流值。变频器的额定电流设定为 100%。	出厂设定: 100% 最小值: 0% 最大值: 150%
n3-23	过励磁运行选择	0 : 无效 1 : 仅在正转时过励磁运行有效 2 : 仅在反转时过励磁运行有效	出厂设定: 0 最小值: 0 最大值: 2
n8 : PM 电机控制			
n8-45	速度反馈检出抑制增益 (PM 用)	发生失调时, 请增大设定值。响应慢时: 请降低设定值。	出厂设定: 0.80 最小值: 0.00 最大值: 10.00
n8-47	拉入电流补偿时间参数 (PM 用)	设定使拉入电流指令值和实际的电流值一致的时间参数。电机振动时: 请减小设定值。与指令值的一致迟缓时: 请增大设定值。	出厂设定: 5.0s 最小值: 0.0s 最大值: 100.0s
n8-48	拉入电流 (PM 用)	以电机额定电流为 100% 来设定恒速运行中空载时流过的电流。在恒速运行中电机失调时: 请增大设定值。	出厂设定: 30% 最小值: 20% 最大值: 200%
n8-49	高效控制用 d 轴电流 (PM 用)	以电机额定电流为 100% 来设定 PM 电机高效控制时流过的 d 轴电流。	出厂设定: <14> 最小值: -200.0% 最大值: 0.0%
n8-51	加速时的拉入电流 (PM 用)	以电机额定电流为 100% 来设定加速中流过的拉入电流。需要较大的起动转矩时: 请增大设定值。	出厂设定: 50% 最小值: 0% 最大值: 200%
n8-54	电压误差补偿时间参数	在低速域失调时进行调整。负载急剧变化后的失调较大时, 请增大时间参数的设定值或将其设定为 0。起动时振动较大时, 请减小时间参数的设定值。	出厂设定: 1.00s 最小值: 0.00s 最大值: 10.00s
n8-55	控制响应调整选择	设定电机和机械的控制响应比率。 0 : 1 : 10 以下 1 : 1 : 10 ~ 1 : 30 以上 2 : 1 : 30 ~ 1 : 50 以上 3 : 1 : 50 以上	出厂设定: 0 最小值: 0 最大值: 3
n8-62 <18>	输出电压限制设定电压值	为防止输出电压饱和而进行设定。设定时请使设定值低于实际的输入电源电压。	出厂设定: 200.0V 最小值: 0.0V 最大值: 230.0V
n8-65	过电压抑制动作中的速度 反馈检出抑制增益 (PM 用)	设定过电压抑制动作中的内部速度反馈检出抑制控制的增益。	出厂设定: 1.50 最小值: 0.00 最大值: 10.00

<6> 出厂设定根据 o2-04 (变频器容量选择) 的设定而异。

<9> 出厂设定根据 o2-04 (变频器容量选择) 的设定而异。



<14> 出厂设定根据 E5-01 (电机代码的选择 (PM 用)) 的设定而异。

<18> 为 200V 级变频器的值。400V 级时, 为该值的 2 倍。

<35> 设定范围的上限取决于 L8-38。

◆ ○：操作器相关参数

操作器相关参数（○参数）用来对操作器的显示选择、多功能选择及拷贝功能进行设定。

No.	名称	内容	设定值
o1：显示设定 / 选择			
o1-01 	驱动模式显示项目选择	电源接通后，操作器依次显示频率指令→旋转方法→输出频率→输出电流→输出电压→U1-□□。 o1-01 用来选择显示项目而非输出电压。 o1-02 用来选择电源接通时显示的内容。（“U1-□□”时则设定“1□□”。根据控制模式的不同，可设定的项目有所不同。）	出厂设定：106 (U1-06 的监视) 最小值：105 最大值：825
o1-02 	电源 ON 时监视显示项目选择	1：频率指令（U1-01） 2：FWD/REV（正转中 / 反转中） 3：输出频率（U1-02） 4：输出电流（U1-03） 5：o1-01 设定的监视项目	出厂设定：1 最小值：1 最大值：5
o1-03	频率指令设定 / 显示的单位	0：以 0.01Hz 为单位 1：以 0.01% 为单位（最高输出频率为 100%） 2：以 min ⁻¹ 为单位（根据最高输出频率和电机极数自动计算） 3：任意单位（详细内容通过 o1-10、o1-11 进行设定）	出厂设定：<10> 最小值：0 最大值：3
o1-06	监视模式的选择	0：在动态监视参数下，显示下的两个连续的监视项目。 1：在动态监视参数下，锁定 o1-07 和 o1-08 中指定的两个监视项目。	出厂设定：0 最小值：0 最大值：1
o1-07	第二监视项目的选择	选择在操作器显示的第二行中显示的监视项目。 监视参数编号输入在 U□-□□ 的空格中。 例如，参数编号为 403 时，显示为 U4-03。	出厂设定：102 最小值：101 最大值：825
o1-08	第三监视项目的选择	选择在操作器显示的第三行中显示的监视项目。 监视参数编号输入在 U□-□□ 的空格中。 例如，参数编号为 403 时，显示为 U4-03。	出厂设定：103 最小值：101 最大值：825
o1-10	频率指令设定 / 显示的任意显示设定	设定 o1-03 = 3 时的设定 / 显示。 o1-10 用来设定最高输出频率时要设定 / 显示的值。	出厂设定：<36> 最小值：1 最大值：60000
o1-11	频率指令设定 / 显示的小数点后的位数	o1-11 用来设定频率指令设定 / 显示时的小数点后的位数。	出厂设定：<36> 最小值：0 最大值：3
o2：多功能选择			
o2-01	LOCAL/REMOTE 键的功能选择	0：无效 1：有效（切换操作器的运行和参数设定的运行）	出厂设定：1 最小值：0 最大值：1
o2-02	STOP 键的功能选择	0：无效（运行指令来自外部端子时，STOP 键无效） 1：有效（运行中 STOP 键常时有效）	出厂设定：1 最小值：0 最大值：1
o2-03	用户参数设定值的保存	0：开始保存，等待保存清除指令 1：保存开始（将设定参数值作为用户参数设定值保存） 2：保存清除（清除保存的用户参数设定值）	出厂设定：0 最小值：0 最大值：2
o2-04	变频器容量选择	在更换变频器的拆装式端子排或变频器主体时需要重新设定变频器装置代码时，请变更设定。	出厂设定：取决于变频器容量 最小值：- 最大值：-
o2-05	频率设定时的 ENTER 键功能选择	0：需要 ENTER 键 1：不需要 ENTER 键 设定为 1 时，可不用按下 ENTER 键即可操作频率设定值，该设定值即为频率指令。	出厂设定：0 最小值：0 最大值：1
o2-06	操作器断线时的动作选择	0：无效（即使操作器断线也继续运行） 1：有效（操作器断线时检测到操作器连接不良（oPr），切断变频器输出，使故障接点动作）	出厂设定：0 最小值：0 最大值：1
o2-07	通过操作器运行接通电源时的旋转方向选择	0：正转 1：反转 仅当操作器有运行指令权时有效。	出厂设定：0 最小值：0 最大值：1
o3：拷贝 / 读取功能			
o3-01	拷贝动作选择	0：拷贝指令等待 1：将变频器的参数读入操作器 2：将操作器中保存的参数写入变频器 3：将变频器的参数与操作器中保存的参数对比	出厂设定：0 最小值：0 最大值：3
o3-02	读取动作设定	0：无效（不许将参数读入操作器） 1：有效（允许将参数读入操作器）	出厂设定：0 最小值：0 最大值：1
o4：维护时期			
o4-01	累积运行时间设定	以 10 小时为单位设定变频器累积运行时间的初始值。 累积运行时间从设定值开始计数。	出厂设定：0h 最小值：0h 最大值：9999h
o4-02	累积运行时间选择	0：累积变频器通电时间（累积从通电开始到切断为止的时间） 1：累积变频器运行时间（累积变频器输出状态的时间）	出厂设定：0 最小值：0 最大值：1
o4-03	冷却风扇维护设定（运行时间）	设定要开始累积变频器冷却风扇运行时间的数值。冷却风扇的运行时间可通过 U4-03 来监视。	出厂设定：0h 最小值：0h 最大值：9999h
o4-05	电容维护设定	设定主回路电容器的维护时期。可用 U4-05 来监视电容器的更换时期。	出厂设定：0% 最小值：0% 最大值：150%

No.	名称	内容	设定值
o4-07	冲击电流防止继电器维护设定	设定冲击电流防止继电器的维护时期。可用 U4-06 来监视冲击电流防止继电器的更换时期。	出厂设定：0% 最小值：0% 最大值：150%
o4-09	IGBT 维护设定	设定 IGBT 的维护初始值。从设定的值开始累积。可用 U4-07 来监视 IGBT 的更换时期。	出厂设定：0% 最小值：0% 最大值：150%
o4-11	U2、U3 初始化选择	0：保持 U2-□□ 与 U3-□□ 的内容。 1：对 U2-□□ 与 U3-□□ 的内容进行复位（初始化）。	出厂设定：0 最小值：0 最大值：1
o4-12	kWh 监视初始化选择	0：保持 U4-10 与 U4-11 的内容。 1：对 U4-10 与 U4-11 的内容进行复位（初始化）。	出厂设定：0 最小值：0 最大值：1
o4-13	运行次数初始化选择	0：保持运行次数 1：将运行次数初始化（初始化后返回 0）	出厂设定：0 最小值：0 最大值：1

<10> 出厂设定根据 A1-02（控制模式选择）的设定而异。

<36> 出厂设定根据 o1-03（频率指令设定 / 显示的单位）的设定而异。

◆ q : DriveWorksEZ 参数

No.	名称	内容	设定值
q1-01 ~ q6-07	DriveWorksEZ 预约范围	为 DWEZ 用的预约参数。	请参照 DriveWorksEZ 使用手册。

◆ r : DriveWorksEZ 连接参数

No.	名称	内容	设定值
r1-01 ~ r1-40	DWEZ 用的连接参数 1 ~ 20（高位 / 低位）	DWEZ 用的连接参数 1 ~ 20（高位 / 低位）	出厂设定：0 最小值：0 最大值：FFFFH

◆ T : 电机的自学习

利用 T 参数可设定与自学习有关的参数。

No.	名称	内容	设定值
T1 : IM 电机的自学习			
T1-01 <37>	自学习模式选择	2：仅对线间电阻的停止形自学习 3：V/f 节能控制用自学习	出厂设定：2 最小值：2 最大值：3 <10>
T1-02	电机输出功率	设定电机的额定输出功率（kW）。 （注）所使用电机的功率用 HP（马力）表示时，可通过以下计算公式转换为 kW。 HP（马力）=0.746kW	出厂设定：<6> 最小值：0.00kW 最大值：650.00kW
T1-03 <18>	电机额定电压	根据电机的铭牌值，设定电机的额定电压。	出厂设定：200.0V 最小值：0.0V 最大值：255.0V
T1-04	电机额定电流	根据电机的铭牌值，设定电机的额定电流。	出厂设定：<6> 最小值：变频器额定电流的 10% 最大值：变频器额定电流的 200%
T1-05	电机的基本频率	根据电机的铭牌值，设定电机的基本频率。	出厂设定：50.0Hz 最小值：0.0Hz 最大值：200.0Hz
T1-06	电机极数	根据电机的铭牌值，设定电机的极数。	出厂设定：4 最小值：2 最大值：48
T1-07	电机的基本转速	根据电机的铭牌值，设定电机的基本转速。	出厂设定： 1450min ⁻¹ 最小值：0min ⁻¹ 最大值：2400min ⁻¹
T1-11	电机铁损	设定节能系数计算用的铁损。接通电源后最初的显示为 E2-10（转矩补偿的电机铁损）的值。变更了 T1-02 的设定时，将显示与变更后容量接近的电机容量的初始值。	出厂设定： 14W <38> 最小值：0W 最大值：65535W
T2 : PM 电机的自学习			
T2-01	PM 电机的自学习模式选择	0：PM 电机参数设定 1：PM 的停止形自学习 2：仅限 PM 的电枢电阻的停止形自学习	出厂设定：0 最小值：0 最大值：2 <10>


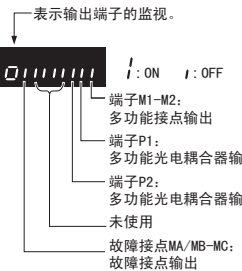
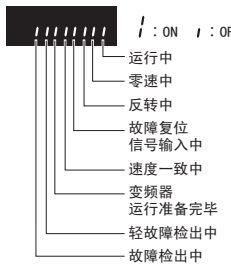
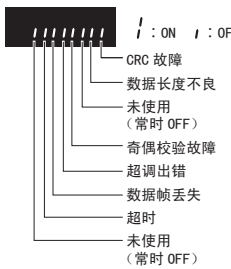
No.	名称	内容	设定值
T2-02	PM 电机代码选择	使用本公司标准 PM 电机 (SMRA 系列、SSR1 系列、SST4 系列) 时, 请设定适合电机转速和容量的 PM 电机代码。此时, T2-03 ~ T2-14 将被自动设定。特殊转速时, 请将该参数设定为 FFFF, 并根据电机铭牌值或电机测试报告设定电机参数。 未登录的 PM 电机代码不能进行设定。可供选择的 PM 电机代码因控制模式而异。	出厂设定: <16> 最小值: 0000 最大值: FFFF
T2-03	PM 电机种类选择	0: IPM 电机 1: SPM 电机	出厂设定: 0 最小值: 0 最大值: 1
T2-04	PM 电机输出功率	设定 PM 电机的额定输出功率。 所使用电机的功率用 HP (马力) 表示时, 可通过以下计算公式转换为 kW。 HP (马力) = 0.746kW	出厂设定: <6> 最小值: 0.00kW 最大值: 650.00kW
T2-05 <18>	PM 电机额定电压	根据 PM 电机的铭牌值, 设定电机的额定电压。	出厂设定: 200.0V 最小值: 0.0V 最大值: 255.0V
T2-06	PM 电机额定电流	根据 PM 电机的铭牌值, 设定电机的额定电流。	出厂设定: <6> 最小值: 变频器额定电流的 10% 最大值: 变频器额定电流的 200%
T2-07	PM 电机的基本频率	根据 PM 电机的铭牌值, 设定电机的基本频率。	出厂设定: 72.9Hz 最小值: 0.0Hz 最大值: 200.0Hz
T2-08	PM 电机的极数	根据 PM 电机的铭牌值, 设定电机的极数。	出厂设定: 6 最小值: 2 最大值: 48
T2-10	PM 电机的电枢电阻	根据 PM 电机的铭牌值, 设定电机每 1 相的电枢电阻。	出厂设定: <39> 最小值: 0.000Ω 最大值: 65.000Ω
T2-11	PM 电机的 d 轴电感	根据 PM 电机的铭牌值, 设定电机每 1 相的 d 轴电感。	出厂设定: <39> 最小值: 0.00mH 最大值: 600.00mH
T2-12	PM 电机的 q 轴电感	根据 PM 电机的铭牌值, 设定电机每 1 相的 q 轴电感。	出厂设定: <39> 最小值: 0.00mH 最大值: 600.00mH
T2-13	PM 电机感应电压的单位选择	0: mV/min ⁻¹ 1: mV/(rad/sec) 如果选择了 0, 则使用 E5-24 (电机感应电压系数 2 (PM 用)), E5-09 (电机感应电压系数 1 (PM 用)) 为 0.0。 选择了 1 时, 则使用 E5-9 (电机感应电压系数 1 (PM 用)), E5-24 (电机感应电压系数 2 (PM 用)) 为 0.0。	出厂设定: 1 最小值: 0 最大值: 1
T2-14	PM 电机的感应电压系数	根据 PM 电机的铭牌值, 设定电机的感应电压系数。	出厂设定: <39> 最小值: 0.1 最大值: 2000.0
T2-15	PM 电机自学习时的拉入电流值	以电机额定电流为 100%, 以 % 为单位设定 PM 电机自学习时流过的拉入电流值。惯性较大时, 请增大设定。	出厂设定: 30% 最小值: 0% 最大值: 120%

- <6> 出厂设定根据 o2-04 (变频器容量选择) 的设定而异。
 <10> 出厂设定根据 A1-02 (控制模式的选择) 的设定而异。
 <14> 出厂设定根据 E5-01 (电机代码的选择 (PM 用)) 的设定而异。
 <16> 出厂设定根据 A1-02 (控制模式的选择) 以及 o2-04 (变频器容量选择) 的设定而异。
 <18> 为 200V 级变频器的值。400V 级时, 为该值的 2 倍。
 <37> 可设定的自学习模式根据控制模式而异。
 <38> 出厂设定根据电机代码的设定值或电机参数的设定值而异。
 <39> 出厂时, 已对通过 T2-03 设定了容量的 SST4 系列 1750min⁻¹ 的值进行了设定。

◆ U : 监视

U 参数是指可用驱动模式进行监视的参数。

No.	名称	内容	多功能模拟量输出时的输出信号电平	设定单位
U1 : 状态监视				
U1-01	频率指令	显示频率指令值。(显示单位可通过 o1-03 进行变更。)	10V : 最高频率	0.01Hz
U1-02	输出频率	显示输出频率。(显示单位可通过 o1-03 进行变更。)	10V : 最高频率	0.01Hz
U1-03	输出电流	显示输出电流。 CIMR-E□4A0930、4A1200 的设定单位为 1A。	10V : 变频器额定电流	<19>
U1-04	控制模式	0 : 无 PG V/f 控制 5 : PM 用无 PG 矢量控制	不能输出	-
U1-06	输出电压指令	显示变频器内部的输出电压指令值。	10V : 200Vrms <18>	0.1V
U1-07	主回路直流电压	显示变频器内部的主回路直流电压。	10V : 400V <18>	1V
U1-08	输出电能	显示输出功率 (内部检出值)。	10V : 变频器容量 (kW) (电机额定容量)	<22>

No.	名称	内容	多功能模拟量输出时的输出信号电平	设定单位
U1-10	输入端子的状态	确认输入端子的 ON/OFF。  <p>表示输入端子的监视。</p> <p>端子S1：多功能接点输入1 端子S2：多功能接点输入2 端子S3：多功能接点输入3 端子S4：多功能接点输入4 端子S5：多功能接点输入5 端子S6：多功能接点输入6 端子S7：多功能接点输入7 端子S8：多功能接点输入8</p>	不能输出	-
U1-11	输出端子的状态	确认输出端子的 ON/OFF。  <p>表示输出端子的监视。</p> <p>端子M1-M2：多功能接点输出 端子P1：多功能光电耦合器输出1 端子P2：多功能光电耦合器输出2 未使用 故障接点MA/MB-MC：故障接点输出</p>	不能输出	-
U1-12	运行状态	确认变频器的状态。  <p>运行中 零速中 反转中 故障复位 信号输入中 速度一致中 变频器 运行准备完毕 轻故障检出中 故障检出中</p>	不能输出	-
U1-13	端子 A1 输入电压	显示端子 A1 的电压。	10V : 100%	0.1%
U1-14	端子 A2 输入电压	显示端子 A2 的输入电压。	10V : 100%	0.1%
U1-15	端子 A3 输入电压	显示端子 A3 的输入电压。	10V : 100%	0.1%
U1-16	软起动后的输出频率	显示软起动后的输出频率。显示滑差补偿等补偿功能未工作的频率。可通过 o1-03 (频率指令设定 / 显示的单位) 来设定。	10V : 最高频率	0.01Hz
U1-18	oPE 故障的参数	显示检出 oPE□□ (操作故障) 或 Err (EEPROM 写入不当) 时最初的参数编号。	不能输出	-
U1-19	MEMOBUS 通信故障代码	显示 MEMOBUS 通信故障的内容。  <p>CRC 故障 数据长度不良 未使用 (常时 OFF) 奇偶校验故障 超调出错 数据帧丢失 超时 未使用 (常时 OFF)</p>	不能输出	-
U1-24	输入脉冲监视	显示输入的脉冲序列的频率。	取决于 H6-02	1Hz
U1-25	软件 No. (FLASH)	显示 FLASH ID。	不能输出	-
U1-26	软件 No. (ROM)	显示 ROM ID。	不能输出	-
U1-29	软件版本 (PWM)	显示 PWM ID。 仅 CIMR-E□4A0930、4A1200 显示该参数。	不能输出	-

No.	名称	内容	多功能模拟量输出时的输出信号电平	设定单位
U2：故障跟踪				
U2-01	当前正在发生的故障	确认当前正在发生的故障内容。	不能输出	-
U2-02	过去的故障	确认此前发生的故障内容。		-
U2-03	故障时的频率指令	显示“过去的故障”发生时的频率指令值。		0.01Hz
U2-04	故障时的输出频率	显示“过去的故障”发生时的输出频率。		0.01Hz
U2-05	故障时的输出电流	显示“过去的故障”发生时的输出电流。 (注) 机型 CIMR-E□4A0930、4A1200 以 1A 为单位显示。		<19>
U2-07	故障时的输出电压指令	显示“过去的故障”发生时的输出电压指令。		0.1V
U2-08	故障时主回路直流电压	显示“过去的故障”发生时的主回路直流电压。		1V
U2-09	故障时的输出电能	显示“过去的故障”发生时的输出功率。		0.1kW
U2-11	故障时输入端子的状态	显示“过去的故障”发生时的输入端子状态。(与 U1-10 相同的状态显示)		-
U2-12	故障时输出端子的状态	显示“过去的故障”发生时的输出端子状态。(与 U1-11 相同的状态显示)		-
U2-13	故障时的运行状态	显示“过去的故障”发生时的运行状态。(与 U1-12 相同的状态显示)		-
U2-14	故障时的累积运行时间	显示“过去的故障”发生时的累积运行时间。		1h
U2-15	故障时软起动的速度指令	显示“过去的故障”发生时软启动的速度指令。(与 U1-16 相同的状态显示) (注) 本参数仅适用于软件版本为 S3801 或版本更高的机型。		0.01Hz
U2-16	故障时电机的 q 轴电流	显示“过去的故障”发生时电机的 q 轴电流。(与 U6-01 相同的状态显示) (注) 本参数仅适用于软件版本为 S3801 或版本更高的变频器。并且适用的控制模式因机型而异。CIMR-E□2A0004 ~ 2A0415 和 4A0002 ~ 4A0675 的场合适用于 PM 用无 PG 矢量控制 (A1-02=5)；CIMR-E□4A0930、4A1200 的场合适用于无 PG V/f 控制 (A1-02=0)。		0.10%
U2-17	故障时电机的 d 轴电流	显示“过去的故障”发生时电机的 d 轴电流。(与 U6-02 相同的状态显示) (注) 本参数仅适用于软件版本为 S3801 或版本更高的机型。	0.10%	
U2-20	故障时散热片温度	显示“过去的故障”发生时变频器散热片的温度。	1° C	
U2-27	故障时的电机温度 (NTC)	显示“过去的故障”发生时的电机温度 (NTC)。(与 U4-32 相同的状态显示) (注) 仅 CIMR-E□4A0930、4A1200 显示该参数。	1° C	
U2-28	发生故障的轴	以二进制显示“过去的故障”发生时的轴。 (注) 本参数仅适用于 CIMR-E□4A0930、4A1200。	-	
U3：故障记录				
U3-01 ~ U3-04	1 ~ 4 次前发生的故障内容	U3-01 显示 1 次前发生的故障内容, U3-02 显示 2 次前发生的故障内容, 以此类推。	不能输出	-
U3-05 ~ U3-10	5 ~ 10 次前发生的故障内容	U3-05 显示 5 次前发生的故障内容, U3-06 显示 6 次前发生的故障内容, 以此类推。故障记录超过 10 次时, 最旧的记录 (U3-10 中的记录) 将被删除, 最新的记录将被保存在 U3-01 中, U3-01 到 U3-09 中的故障记录将分别被保存到大一号的 U3-02 到 U3-10 中。		-
U3-11 ~ U3-14	1 ~ 4 次前发生故障时的累积运行时间	U3-11 显示 1 次前发生故障时的累积运行时间, U3-12 显示 2 次前发生故障时的累积运行时间, 以此类推。		1h
U3-15 ~ U3-20	5 ~ 10 次前发生故障时的累积运行时间	U3-15 显示 5 次前发生故障时的累积运行时间, U3-16 显示 6 次前发生故障时的累积运行时间, 以此类推。		1h
U4：维护监视				
U4-01	累积运行时间	显示变频器的累积运行时间。累积运行时间的初始值可通过 o4-01 (累积运行时间设定) 进行设定。 通过 o4-02 (累积运行时间选择) 设定累积电源接通时间或变频器运行时间。最大可显示到 99999。超过 99999 后则自动复位, 从 0 开始重新计数。	不能输出	1h
U4-02	运行次数	显示变频器中设定的运行指令的次数。可通过 o4-13 (运行次数初始化选择) 进行初始化。最大可显示到 65535。超过 65535 后则自动复位, 从 0 开始重新计数。		1 次
U4-03	冷却风扇运行时间	显示冷却风扇的累积运行时间。 风扇运行时间的初始值可通过 o4-03 (冷却风扇维护设定) 进行设定。 最大可显示到 99999。超过 99999 后则自动复位, 从 0 开始重新计数。		1h
U4-04	冷却风扇维护	以“%”来显示冷却风扇的累积运行时间。可通过 o4-03 进行初始化。		1%
U4-05	电容维护	以“%”来显示电解电容 (主回路、控制回路) 的维护时期。可通过 o4-05 进行初始化。		1%
U4-06	冲击电流防止继电器维护	以“%”来显示冲击电流防止继电器的维护时期。可通过 o4-07 进行初始化。		1%
U4-07	IGBT 维护	以“%”来显示 IGBT 的维护时期。可通过 o4-09 进行初始化。		1%
U4-08	散热片的温度	显示变频器散热片的温度。		10V : 100° C
U4-09	LED 检查	使 LED 操作器所有显示位置的 LED 点亮, 确认显示器是否正常。		-
U4-10	kWh (累计电能) 后 4 位	在监视器上显示变频器的输出功率。按高位和低位分开进行显示。 (显示例) 12345678.9kWh 时的监视器显示为: U4-10 : 678.9kWh U4-11 : 12345MWh		1kWh
U4-11	kWh (累计电能) 前 5 位			1MWh
U4-13	峰值保持电流	显示运行中的峰值保持电流。 CIMR-E□4A0930、4A1200 的设定单位为 1A。		0.01A
U4-14	峰值保持时的输出频率	显示运行中峰值保持电流时的输出频率。		0.01Hz <19> <50>
U4-16	电机过载累计值 (oL1)	对电流进行时间积分, 达到某一值后, 发生 oL1 (电机过载)。施加过大的负载时, 该监视值增大。		10V : 100%
U4-18	频率指令选择结果	以 XY- <i>nn</i> 的形式显示频率指令的指令权目前在何处。	不能输出	-

B 参数一览表

No.	名称	内容	多功能模拟量输出时的输出信号电平	设定单位
U4-19	来自 MEMOBUS 通信的频率指令	显示 MEMOBUS 通信频率指令的当前值。(10 进制)	不能输出	0.01%
U4-20	选购件的频率指令	显示选购卡频率指令的当前值。(10 进制)	不能输出	-
U4-21	运行指令选择结果	以 XY- <i>nn</i> 的形式显示运行指令的指令权目前在何处。	不能输出	-
U4-22	MEMOBUS 通信指令	以 16 进制的 4 位数来显示 MEMOBUS 通信的运行操作信号的状态 (寄存器编号 0001H)。	不能输出	-
U4-23	通信选购卡的指令	以 16 进制的 4 位数来显示通信选购卡运行操作信号的状态。	不能输出	-
U4-32	电机温度 (NTC)	仅 CIMR-E□4A0930、4A1200 显示该参数。	200° C	1° C
U4-37	显示发生 oH 轻故障模块	以二进制显示发生 oH 轻故障的输出模块 (栅极驱动电路板)。仅 CIMR-E□4A0930、4A1200 显示该参数。	不能输出	-
U4-38	显示发生 FAn 轻故障模块	以二进制显示发生 FAn 轻故障的输出模块 (栅极驱动电路板)。仅 CIMR-E□4A0930、4A1200 显示该参数。	不能输出	-
U4-39	显示发生 voF 轻故障模块	以二进制显示发生 voF 轻故障的输出模块 (栅极驱动电路板)。仅 CIMR-E□4A0930、4A1200 显示该参数。	不能输出	-
U5 : 应用程序监视				
U5-01	PI 反馈量	显示 PI 控制时的反馈量。(100% = 最高输出频率)	10V : 最高频率	0.01%
U5-02	PI 输入量	显示 PI 输入量。(100% = 最高输出频率)		0.01%
U5-03	PI 的输出	显示 PI 控制输出。(100% = 最高输出频率)	10V : 最高频率	0.01%
U5-04	PI 目标值	显示 PI 目标值。(100% = 最高输出频率)		0.01%
U5-05	PI 差动反馈	显示设定 H3-□□ = 16 (PI 差动反馈) 时的差动反馈量。		0.01%
U5-06	PI 反馈 2	显示最终反馈量 (U5-01-U5-05)。差动反馈预约范围时, U5-01 和 U5-06 的值相同。	10V : 最高频率	0.01%
U5-14	PI 输出的前 4 位	显示 PI 输出的前 4 位	-	-
U5-15	PI 输出的后 4 位	显示 PI 输出的后 4 位	-	-
U6 : 控制监视				
U6-01	电机的 q 轴电流 (I _q)	显示电机 2 次电流的计算值。(100% = 电机额定 2 次电流)	10V : 电机额定 2 次电流	0.1%
U6-02	电机的 d 轴电流 (I _d)	显示电机励磁电流的计算值。(100% = 电机额定 2 次电流)	10V : 电机额定 2 次电流	0.1%
U6-05	输出电压指令 (V _q)	显示相对于电机 2 次电流控制的变频器内部电压指令值。(q 轴)	10V : 200Vrms <18>	0.1V
U6-06	输出电压指令 (V _d)	显示相对于电机励磁电流控制的变频器内部电压指令值。(d 轴)	10V : 200Vrms <18>	0.1V
U6-21	偏置频率	显示 UP2/DOWN2 的频率偏置量。	-	0.1%
U8 : DriveWorksEZ 用的用户监视				
U8-01 ~ U8-10	DriveWorksEZ 用的用户监视 1 ~ 10	DriveWorksEZ 用的用户监视 1 ~ 10	10V = 100%	0.01%
U8-11 ~ U8-13	DWEZ 版本管理监视 1 ~ 3	DWEZ 版本管理监视 1 ~ 3	不能输出	-

<18> 为 200V 级变频器的值。400V 级时, 为该值的 2 倍。

<19> 最大适用电机的容量不足 11kW 时, 以 0.01A 为单位进行显示; 在 11kW 以上时, 则以 0.1A 为单位进行显示。

<22> 最大适用电机的容量不足 11kW 时, 以 0.01kW 为单位进行显示; 在 11kW 以上时, 则以 0.1kW 为单位进行显示。

<50> 当使用 MEMOBUS/Modbus 来读取监视值时, 值 8192 相当于变频器额定输出电流的 100%。

C 国外标准的对应

◆ 对应欧洲标准时的注意事项



图 73 CE 标记

“CE 标记”是在欧洲地区进行商业贸易（生产、进口、销售）时，表示产品符合安全、环境标准等的标记。欧洲统一标准有机械产品的标准（机械指令）、电器产品的标准（低电压指令）、电子干扰的标准（EMC 指令）等。

欧洲地区的商业贸易（生产、进口、销售）必须有 CE 标记。

本变频器符合低电压指令及 EMC 指令，贴有 CE 标记。

- 低电压指令：2006/95/EC
- EMC 指令：2004/108/EC

安装有变频器的机械和装置也必须有 CE 标记。

将 CE 标记贴于安装有变频器的产品时，责任应由最终组装产品的客户承担。请由客户确认最终产品的机械及装置是否符合欧洲统一标准。

■ 符合低电压指令的条件

本变频器按照 IEC61800-5-1 进行了试验，并确认其符合低电压指令。

为了使安装有本变频器的机械及装置符合低电压指令，需满足以下条件。

安装场所

安装变频器时，必须符合 IEC664 所规定的过电压分类 3、污染度 2 以下的条件。

输入侧（一次侧）保险丝的连接

为了防止因短路而发生事故，请务必在输入侧连接保险丝。输入侧保险丝须符合 UL 标准，请从下表所示的与变频器最大输入值相符的产品中选择。

关于变频器的输入电流、输出电流，请参照“规格”（98 页）。

表 57 输入保险丝的选型标准

变频器型号 CIMR-E□	保险丝	
	生产厂家：Bussmann	
	型号	保险丝电流额定值（A）
三相 200V 级		
2A0004	FWH-70B	70
2A0006	FWH-70B	70
2A0008	FWH-70B	70
2A0010	FWH-70B	70
2A0012	FWH-70B	70
2A0018	FWH-90B	90
2A0021	FWH-90B	90
2A0030	FWH-100B	100
2A0040	FWH-200B	200
2A0056	FWH-200B	200
2A0069	FWH-200B	200
2A0081	FWH-300A	300
2A0110	FWH-300A	300
2A0138	FWH-350A	350
2A0169	FWH-400A	400
2A0211	FWH-400A	400
2A0250	FWH-600A	600
2A0312	FWH-700A	700
2A0360	FWH-800A	800
2A0415	FWH-1000A	1000

变频器型号 CIMR-E□	保险丝	
	生产厂家：Bussmann	
	型号	保险丝电流额定值 (A)
三相 400V 级		
4A0002	FWH-40B	40
4A0004	FWH-50B	50
4A0005	FWH-70B	70
4A0007	FWH-70B	70
4A0009	FWH-90B	90
4A0011	FWH-90B	90
4A0018	FWH-80B	80
4A0023	FWH-100B	100
4A0031	FWH-125B	125
4A0038	FWH-200B	200
4A0044	FWH-250A	250
4A0058	FWH-250A	250
4A0072	FWH-250A	250
4A0088	FWH-250A	250
4A0103	FWH-250A	250
4A0139	FWH-350A	350
4A0165	FWH-400A	400
4A0208	FWH-500A	500
4A0250	FWH-600A	600
4A0296	FWH-700A	700
4A0362	FWH-800A	800
4A0414	FWH-800A	800
4A0515	FWH-1000A	1000
4A0675	FWH-1200A	1200
4A0930	FWH-1200A	1200
4A1200	FWH-1600A	1600

防止异物进入

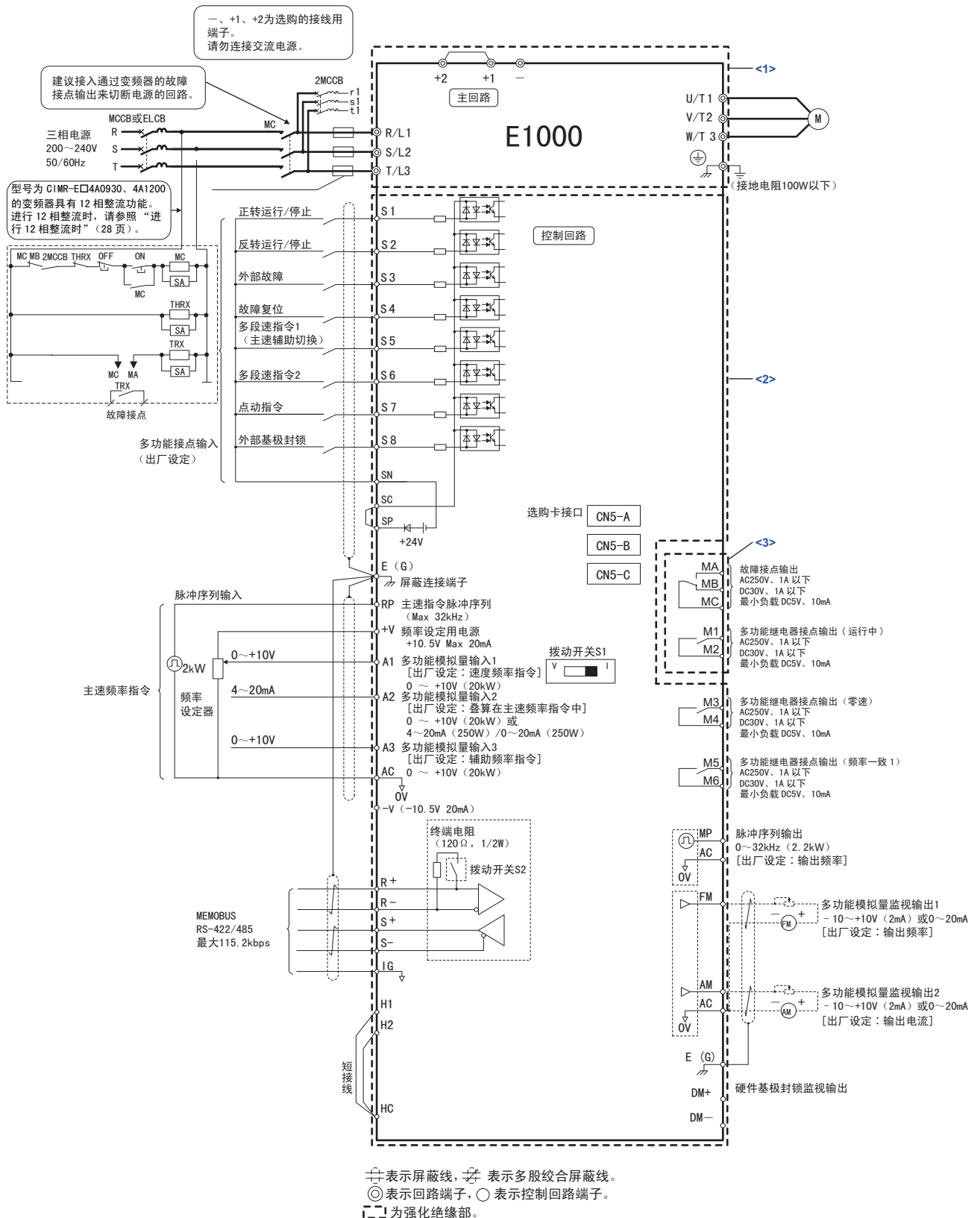
安装柜内安装型 IP00 型号的变频器 (CIMR-E□□A□□□□A□□) 时, 请将其安装在异物无法从顶部及前方进入的结构内。

接地

采用 400V 级变频器时, 请将电源的中性点接地。

接线示例

符合低电压指令的接线例如下所示。



- <1> 主回路部：为了进行保护，对可能接触的表面进行了分离遮盖。
- <2> 控制回路部：是安全特殊低电压回路。实施与其它回路（主回路部、接点输出部）的强化绝缘分离。请务必与安全特殊低电压回路连接。
- <3> 接点输出部：实施与其它回路（主回路部、控制回路部）的强化绝缘分离。AC250V、1A 或 DC30V、1A 以下时，也能与非安全特殊低电压回路连接。

图 74 符合低电压指令的相互接线图（例：200V 级）

国外标准的对应

■ 符合 EMC 指令的条件

本变频器按照欧洲统一标准 EN61800-3 : 2004 进行了试验, 确认其符合 EMC 指令。

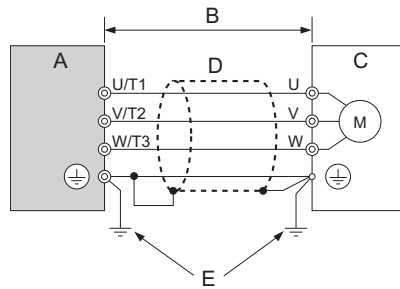
EMC 噪音滤波器的安装

为了使本变频器符合 EMC 指令, 必须满足以下条件。关于 EMC 噪音滤波器的选择, 请参照“EMC 噪音滤波器的选型”(134 页)。

安装方法

为使安装有本变频器的机械及装置符合 EMC 指令, 请按下述方法进行安装。

1. 输入侧 (一次侧) 请务必连接本公司指定的符合欧洲标准的 EMC 噪音滤波器。(参照 134 页)
2. 变频器和 EMC 噪音滤波器必须安装在同一金属板上。
3. 变频器和电机间的接线必须使用网层屏蔽电缆, 或者使用金属电线管。
4. 接线长度应尽量短。并且请在变频器侧和电机侧将屏蔽线接地。



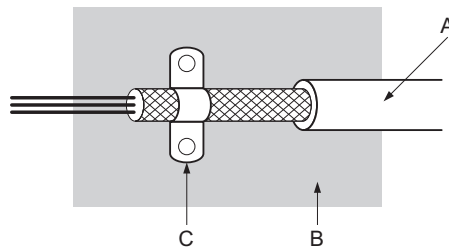
- | | |
|--------------------------|---------------|
| A - 变频器 | D - 金属管 |
| B - 变频器和电机间的接线长度: 最长 10m | E - 接地线应尽可能短。 |
| C - 电机 | |

图 75 安装方法

5. 屏蔽层接地面积尽量大, 建议使用金属夹将网编屏蔽电缆固定在金属板上接地。建议使用电缆夹。

警告! 为了防止触电

由于 CIMR-E□4A0414 及容量更大的机型的漏电流超过 3.5mA, 因此根据 IEC 61800-5-1 的规定, 必须采用当保护用接地线断线时可自动断开的电源的设计, 或使用电线截面积至少为 10mm² (铜线) 或 16mm² (铝线) 的保护用接地线。否则会导致死亡或重伤。



- | | |
|------------|------------|
| A - 网编屏蔽电缆 | C - 导电性电缆夹 |
| B - 金属板 | |

图 76 电缆的接地方法

6. 作为高次谐波对策, 请连接 DC 电抗器。(参照 135 页)

三相 200V/400V 级

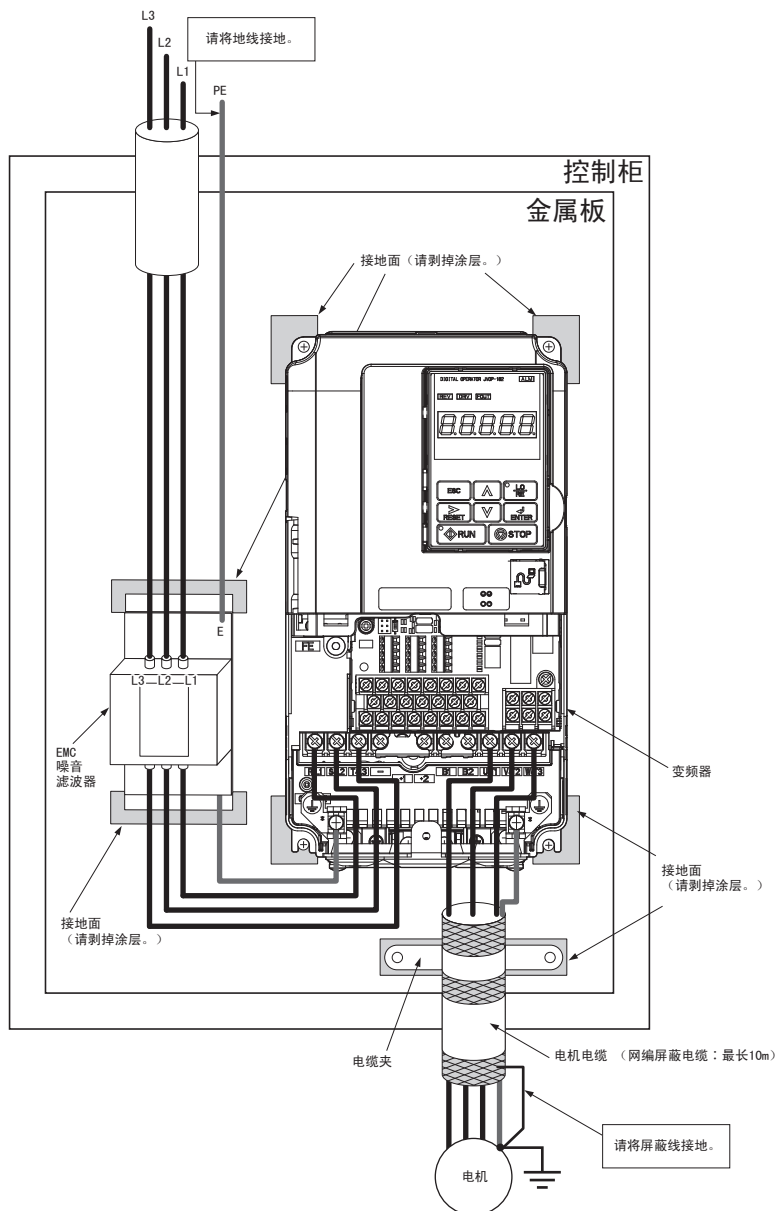


图 77 EMC 噪音滤波器和变频器的安装方法 (三相 200V/400V 级)

EMC 噪音滤波器的选型

为符合 EN61800-3 标准，必须将下表所示的 EMC 噪音滤波器与变频器一起安装。

表 58 EMC 噪音滤波器的选型 (EN61800-3)

变频器型号 CIMR-E□	噪音滤波器 (生产厂家: Schaffner)					
	型号	额定电流 (A)	重量 (kg)	外形尺寸 (mm) [W × D × H]	Y × X	外形图
三相 200V 级						
2A0004	FS5972-10-07	10	1.2	141 × 46 × 330	115 × 313	1
2A0006						
2A0008						
2A0010	FS5972-18-07	18	1.3	141 × 46 × 330	115 × 313	
2A0012						
2A0018						
2A0021	FS5972-35-07	35	2.1	206 × 50 × 355	175 × 336	
2A0030						
2A0040						
2A0056	FS5972-60-07	60	4.0	236 × 65 × 408	205 × 390	
2A0069						
2A0081						
2A0110	FS5972-100-35	100	3.4	90 × 150 × 330	65 × 255	2
2A0138						
2A0169						
2A0211	FS5972-170-40	170	6.0	120 × 170 × 451	102 × 365	
2A0250						
2A0312						
2A0360	FS5972-250-37	250	11.7	130 × 240 × 610	90 × 498	
2A0415						
2A0415						
2A0415	FS5972-410-99	410	10.5	260 × 115 × 386	235 × 120	1
2A0312						
2A0360						
2A0415	FS5972-600-99	600	11	260 × 135 × 386	235 × 120	
2A0415						
2A0415						
三相 400V 级						
4A0002	FS5972-10-07	10	1.1	141 × 46 × 330	115 × 313	1
4A0004						
4A0005						
4A0007	FS5972-18-07	18	1.7	141 × 46 × 330	115 × 313	
4A0009						
4A0011						
4A0018	FS5972-35-07	35	2.1	206 × 50 × 355	175 × 336	
4A0023						
4A0031						
4A0038	FS5972-60-07	60	4	236 × 65 × 408	205 × 390	
4A0044						
4A0058						
4A0072	FS5972-100-35	100	3.4	90 × 150 × 330	65 × 255	2
4A0088						
4A0103						
4A0139	FS5972-170-40	170	4.7	120 × 170 × 451	102 × 365	
4A0165						
4A0208						
4A0250	FS5972-250-37	250	11.7	130 × 240 × 610	90 × 498	
4A0296						
4A0362						
4A0414	FS5972-410-99	400	10.5	260 × 115 × 386	235 × 120	3
4A0515						
4A0675						
4A0675	FS5972-600-99	800	31.5	300 × 160 × 716	275 × 210	
4A0930						
4A1200						
4A0930	FS5972-600-99 <1>	600	11	260 × 135 × 386	235 × 120	
4A1200	FS5972-800-99 <1>	800	31.5	300 × 160 × 716	275 × 210	

<1> 需要连接两个 EMC 滤波器。

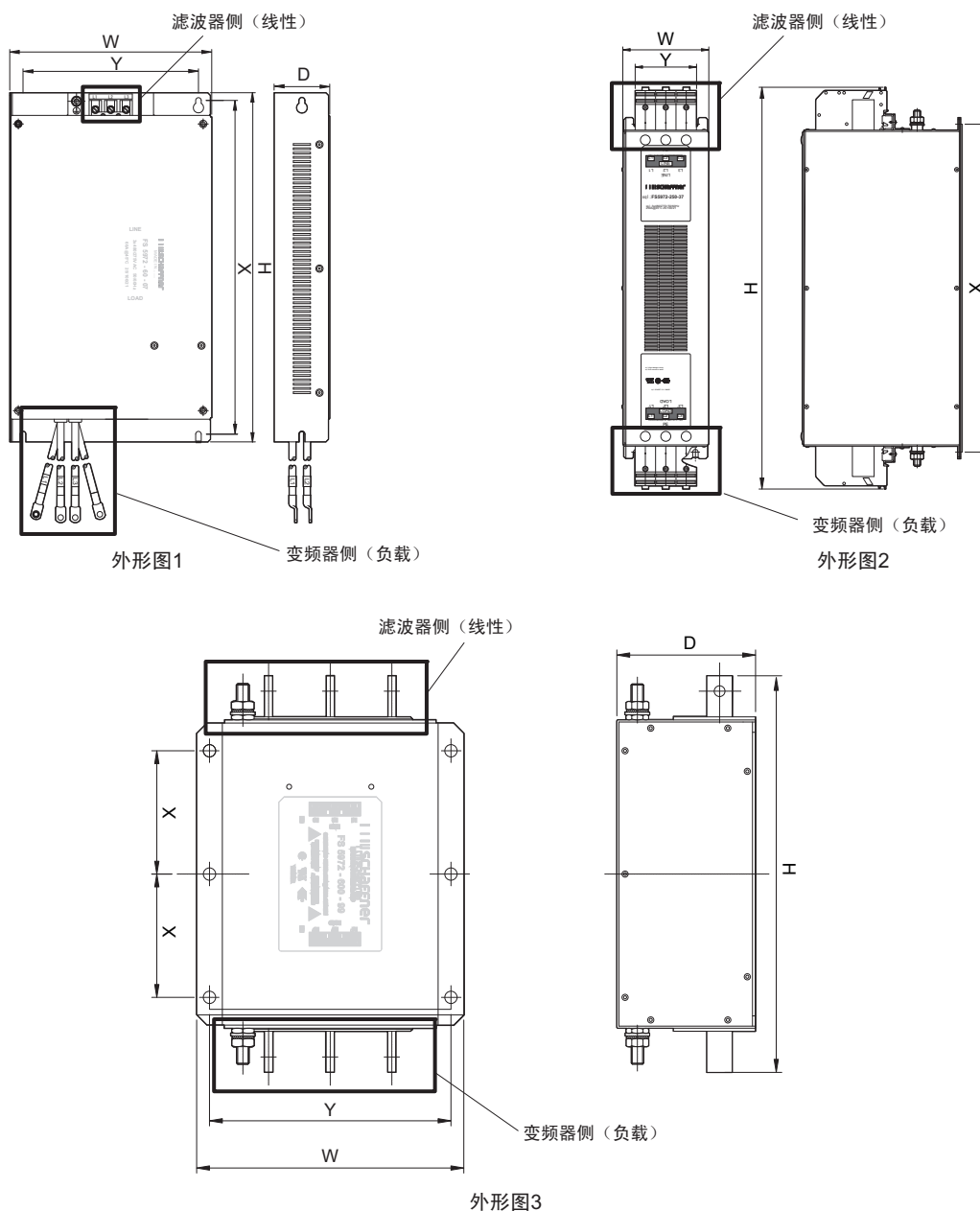


图 78 EMC 噪声滤波器的外形尺寸

DC 电抗器的选型 (对应 EN61000-3-2)

表 59 抑制高次谐波的 DC 电抗器

变频器型号 CIMR-E□	DC 电抗器 (生产厂家: 安川电机)	
	型号	额定值
三相 200V 级		
2A0004	UZDA-B	5.4A 8mH
2A0006		
三相 400V 级		
4A0002	UZDA-B	3.2A 28mH
4A0004		

(注) 关于上表以外的 DC 电抗器的机型, 请向本公司代理店或销售负责人咨询。

◆ 对应 UL 标准时的注意事项

UL/cUL 标记常见于美国和加拿大的产品上。带有 UL/cUL 标记的产品表示 UL 机构对该产品进行了检查、评定, 表明该产品满足严格的安全标准。为了取得 UL 认证, 内置于电气产品中的主要部件也必须使用经过 UL 认证的产品。

国外标准的对应



图 79 UL/cUL 标记

■ UL 标准的遵守

本变频器按照 UL 标准 UL508C 进行了试验，并确认其符合 UL 标准。为了使安装有本变频器的机械及装置符合 UL 标准，客户必须使其满足以下条件。

(注) 当安装变频器的柜内通风，且温度为 45°C 或以下时，机型为 CIMR-E□4A0930、CIMR-E□4A1200 的变频器也适用 UL 标准。详情请向本公司代理店或销售负责人垂询。

安装场所

安装变频器时，请在污染度 2 (UL 标准) 以下的环境中使用。

主回路端子的接线

为了符合 UL 标准，对主回路端子进行接线时，请使用 UL 认可的铜电线 (额定 75°C) 及下表所示规格的圆形压接端子 (符合 UL 标准的产品)。请使用端子厂家推荐的压接工具进行端子的压接。推荐使用日本压接端子制造 (株) 生产的压接端子。

(注) 表 60 和表 61 中的表示接地用端子 (IEC60417-5019)。
 200V 级：接地电阻为 100Ω 或以下。
 400V 级：接地电阻为 10Ω 或以下。

表 60 电线尺寸和紧固力矩 (3 相 200V 级)

变频器型号 CIMR-E□	端子名称	要求尺寸 mm ²	适用尺寸 mm ²	端子螺丝规格	紧固力矩 N·m (lb. in.)
2A0004 2A0006 2A0008 2A0010	R/L1、S/L2、T/L3	2.5	2.5 ~ 6	M4	1.2 ~ 1.5 (10.6 ~ 13.3)
	U/T1、V/T2、W/T3	2.5	2.5 ~ 6		
	-、+1、+2	-	2.5 ~ 6		
	B1、B2	-	2.5 ~ 6		
	⊕	2.5	2.5 ~ 6		
2A0012	R/L1、S/L2、T/L3	2.5	2.5 ~ 6	M4	1.2 ~ 1.5 (10.6 ~ 13.3)
	U/T1、V/T2、W/T3	2.5	2.5 ~ 6		
	-、+1、+2	-	2.5 ~ 6		
	B1、B2	-	2.5 ~ 6		
	⊕	2.5	2.5 ~ 6		
2A0021	R/L1、S/L2、T/L3	4	2.5 ~ 6	M4	1.2 ~ 1.5 (10.6 ~ 13.3)
	U/T1、V/T2、W/T3	2.5	2.5 ~ 6		
	-、+1、+2	-	4 ~ 6		
	B1、B2	-	2.5 ~ 6		
	⊕	4	4 ~ 6		
2A0030	R/L1、S/L2、T/L3	6	4 ~ 16	M4	1.2 ~ 1.5 (10.6 ~ 13.3)
	U/T1、V/T2、W/T3	6	4 ~ 16		
	-、+1、+2	-	6 ~ 16		
	B1、B2	-	4 ~ 6		
	⊕	6	6 ~ 10	M5	2 ~ 2.5 (17.7 ~ 22.1)
2A0040	R/L1、S/L2、T/L3	10	6 ~ 16	M4	1.2 ~ 1.5 (10.6 ~ 13.3)
	U/T1、V/T2、W/T3	10	6 ~ 16		
	-、+1、+2	-	16		
	B1、B2	-	4 ~ 6		
	⊕	10	6 ~ 10	M5	2 ~ 2.5 (17.7 ~ 22.1)
2A0056	R/L1、S/L2、T/L3	16	16 ~ 25	M6	4 ~ 6 (35.4 ~ 53.1)
	U/T1、V/T2、W/T3	16	16 ~ 25		
	-、+1、+2	-	16 ~ 25		
	B1、B2	-	6 ~ 10	M5	2 ~ 2.5 (17.7 ~ 22.1)
	⊕	16	10 ~ 16	M6	4 ~ 6 (35.4 ~ 53.1)

变频器型号 CIMR-E□	端子名称	要求尺寸 mm ²	适用尺寸 mm ²	端子螺丝规格	紧固力矩 N·m (lb. in.)
2A0069	R/L1、S/L2、T/L3	25	16 ~ 25	M8	9 ~ 11 (79.7 ~ 97.4)
	U/T1、V/T2、W/T3	16	16 ~ 25		
	-、+1、+2	-	25		
	B1、B2	-	10 ~ 16	M5	2 ~ 2.5 (17.7 ~ 22.1)
	⊕	16	16 ~ 25	M6	4 ~ 6 (35.4 ~ 53.1)
2A0081	R/L1、S/L2、T/L3	35	25 ~ 35	M8	9 ~ 11 (79.7 ~ 97.4)
	U/T1、V/T2、W/T3	25	25 ~ 35		
	-、+1、+2	-	25 ~ 35		
	B1、B2	-	16	M5	2 ~ 2.5 (17.7 ~ 22.1)
	⊕	16	16 ~ 25	M6	4 ~ 6 (35.4 ~ 53.1)
2A0110 <1>	R/L1、S/L2、T/L3	35	25 ~ 50	M8	9 ~ 11 (79.7 ~ 97.4)
	U/T1、V/T2、W/T3	35	25 ~ 50		
	-、+1	-	35 ~ 50		
	B1、B2	-	16 ~ 50		
	⊕	16	16 ~ 25		
2A0138 <1>	R/L1、S/L2、T/L3	50	35 ~ 70	M10	18 ~ 23 (159 ~ 204)
	U/T1、V/T2、W/T3	50	35 ~ 70		
	-、+1	-	50 ~ 70		
	B1、B2	-	25 ~ 70		
	⊕	25	25	M8	9 ~ 11 (79.7 ~ 97.4)
2A0169 <1>	R/L1、S/L2、T/L3	70	50 ~ 95	M10	18 ~ 23 (159 ~ 204)
	U/T1、V/T2、W/T3	70	50 ~ 95		
	-、+1	-	35 ~ 95		
	+3	-	50 ~ 95		
	⊕	35	25 ~ 35		
2A0211 <1>	R/L1、S/L2、T/L3	95	70 ~ 95	M10	18 ~ 23 (159 ~ 204)
	U/T1、V/T2、W/T3	95	70 ~ 95		
	-、+1	-	35 ~ 95		
	+3	-	50 ~ 95		
	⊕	50	25 ~ 50		
2A0250 <1>	R/L1、S/L2、T/L3	95 × 2P	95 ~ 150	M12	32 ~ 40 (283 ~ 354)
	U/T1、V/T2、W/T3	95 × 2P	95 ~ 150		
	-、+1	-	70 ~ 150		
	+3	-	35 ~ 150	M10	18 ~ 23 (159 ~ 204)
	⊕	95	95 ~ 150	M12	32 ~ 40 (283 ~ 354)
2A0312 <1>	R/L1、S/L2、T/L3	95 × 2P	95 ~ 150	M12	32 ~ 40 (283 ~ 354)
	U/T1、V/T2、W/T3	95 × 2P	95 ~ 150		
	-、+1	-	70 ~ 150		
	+3	-	70 ~ 150	M10	18 ~ 23 (159 ~ 204)
	⊕	95	95 ~ 150	M12	32 ~ 40 (283 ~ 354)
2A0360 <1>	R/L1、S/L2、T/L3	240	95 ~ 300	M12	32 ~ 40 (283 ~ 354)
	U/T1、V/T2、W/T3	240	95 ~ 300		
	-、+1	-	125 ~ 300		
	+3	-	70 ~ 300	M10	18 ~ 23 (159 ~ 204)
	⊕	120	120 ~ 240	M12	32 ~ 40 (283 ~ 354)
2A0415 <1>	R/L1、S/L2、T/L3	120 × 2P	95 ~ 300	M12	32 ~ 40 (283 ~ 354)
	U/T1、V/T2、W/T3	300	95 ~ 300		
	-、+1	-	150 ~ 300		
	+3	-	70 ~ 300	M10	18 ~ 23 (159 ~ 204)
	⊕	120	120 ~ 240	M12	32 ~ 40 (283 ~ 354)

<1> 为了满足 UL/cUL 标准，型号为 CIMR-E□2A0110 ~ 2A0415 的变频器在使用该尺寸的电线时，需要使用型号为 14-NK4 的压接端子。

(注) 压接端子请使用带绝缘包层的产品，或经绝缘套管等加工的产品。所用电线的连续最高允许温度为 75°C 600V，并为 UL 认可的带聚乙烯树脂层的绝缘电线。在环境温度为 40°C 的条件下选定。

表 61 电线尺寸和紧固力矩 (3 相 400V 级)

变频器型号 CIMR-E□	端子名称	要求尺寸 mm ²	适用尺寸 mm ²	端子螺丝规格	紧固力矩 N·m (lb. in.)
4A0002 4A0004	R/L1、S/L2、T/L3	2.5	2.5 ~ 6	M4	1.2 ~ 1.5 (10.6 ~ 13.3)
	U/T1、V/T2、W/T3	2.5	2.5 ~ 6		
	-、+1、+2	-	2.5 ~ 6		
	B1、B2	-	2.5 ~ 6		
	⊕	2.5	2.5 ~ 4		
4A0005 4A0007 4A0009	R/L1、S/L2、T/L3	2.5	2.5 ~ 6	M4	1.2 ~ 1.5 (10.6 ~ 13.3)
	U/T1、V/T2、W/T3	2.5	2.5 ~ 6		
	-、+1、+2	-	2.5 ~ 6		
	B1、B2	-	2.5 ~ 6		
	⊕	2.5	2.5 ~ 6		
4A0011	R/L1、S/L2、T/L3	2.5	2.5 ~ 6	M4	1.2 ~ 1.5 (10.6 ~ 13.3)
	U/T1、V/T2、W/T3	2.5	2.5 ~ 6		
	-、+1、+2	-	2.5 ~ 6		
	B1、B2	-	2.5 ~ 6		
	⊕	2.5	2.5 ~ 6		
4A0018	R/L1、S/L2、T/L3	2.5	2.5 ~ 16	M4	1.2 ~ 1.5 (10.6 ~ 13.3)
	U/T1、V/T2、W/T3	2.5	2.5 ~ 16		
	-、+1、+2	-	4 ~ 16		
	B1、B2	-	4 ~ 6		
	⊕	2.5	2.5 ~ 6	M5	2 ~ 2.5 (17.7 ~ 22.1)
4A0023	R/L1、S/L2、T/L3	4	2.5 ~ 16	M4	1.2 ~ 1.5 (10.6 ~ 13.3)
	U/T1、V/T2、W/T3	4	2.5 ~ 16		
	-、+1、+2	-	4 ~ 16		
	B1、B2	-	4 ~ 6		
	⊕	4	4 ~ 6	M5	2 ~ 2.5 (17.7 ~ 22.1)
4A0031	R/L1、S/L2、T/L3	6	6 ~ 16	M5	2 ~ 2.5 (17.7 ~ 22.1)
	U/T1、V/T2、W/T3	6	6 ~ 16		
	-、+1、+2	-	6 ~ 16		
	B1、B2	-	6 ~ 10	M5	2 ~ 2.5 (17.7 ~ 22.1)
	⊕	6	6 ~ 10	M6	4 ~ 6 (35.4 ~ 53.1)
4A0038	R/L1、S/L2、T/L3	10	10 ~ 16	M5	2 ~ 2.5 (17.7 ~ 22.1)
	U/T1、V/T2、W/T3	6	6 ~ 16		
	-、+1、+2	-	6 ~ 16		
	B1、B2	-	6 ~ 10	M5	2 ~ 2.5 (17.7 ~ 22.1)
	⊕	10	6 ~ 16	M6	4 ~ 6 (35.4 ~ 53.1)
4A0044	R/L1、S/L2、T/L3	16	16 ~ 25	M6	4 ~ 6 (35.4 ~ 53.1)
	U/T1、V/T2、W/T3	16	16 ~ 25		
	-、+1、+2	-	16 ~ 25		
	B1、B2	-	6 ~ 10	M5	2 ~ 2.5 (17.7 ~ 22.1)
	⊕	16	10 ~ 16	M6	4 ~ 6 (35.4 ~ 53.1)
4A0058 <1>	R/L1、S/L2、T/L3	16	10 ~ 16	M8	9 ~ 11 (79.7 ~ 97.4)
	U/T1、V/T2、W/T3	16	10 ~ 16		
	-、+1	-	16 ~ 35		
	B1、B2	-	10 ~ 16		
	⊕	16	10 ~ 16		
4A0072 <1>	R/L1、S/L2、T/L3	16	16 ~ 25	M8	9 ~ 11 (79.7 ~ 97.4)
	U/T1、V/T2、W/T3	25	16 ~ 25		
	-、+1	-	25 ~ 35		
	B1、B2	-	16 ~ 25		
	⊕	16	16 ~ 25		

变频器型号 CIMR-E□	端子名称	要求尺寸 mm ²	适用尺寸 mm ²	端子螺丝规格	紧固力矩 N·m (lb. in.)
4A0088 <1>	R/L1、S/L2、T/L3	25	16 ~ 50	M8	9 ~ 11 (79.7 ~ 97.4)
	U/T1、V/T2、W/T3	25	25 ~ 50		
	-、+1	-	25 ~ 50		
	+3	-	16 ~ 50		
	⊕	16	16 ~ 25		
4A0103 <1>	R/L1、S/L2、T/L3	35	25 ~ 50	M8	9 ~ 11 (79.7 ~ 97.4)
	U/T1、V/T2、W/T3	35	25 ~ 50		
	-、+1	-	25 ~ 50		
	+3	-	25 ~ 50		
	⊕	16	16 ~ 25		
4A0139 <1>	R/L1、S/L2、T/L3	50	35 ~ 95	M10	18 ~ 23 (159 ~ 204)
	U/T1、V/T2、W/T3	50	35 ~ 95		
	-、+1	-	50 ~ 95		
	+3	-	25 ~ 95		
	⊕	25	25		
4A0165 <1>	R/L1、S/L2、T/L3	70	50 ~ 95	M10	18 ~ 23 (159 ~ 204)
	U/T1、V/T2、W/T3	70	70 ~ 95		
	-、+1	-	35 ~ 95		
	+3	-	50 ~ 95		
	⊕	35	25 ~ 35		
4A0208 <1>	R/L1、S/L2、T/L3	95	35 ~ 95	M10	18 ~ 23 (159 ~ 204)
	U/T1、V/T2、W/T3	95	35 ~ 95		
	-、+1	-	35 ~ 150		
	+3	-	25 ~ 70		
	⊕	50	50 ~ 150		
4A0250 <1>	R/L1、S/L2、T/L3	120	95 ~ 300	M10	18 ~ 23 (159 ~ 204)
	U/T1、V/T2、W/T3	120	95 ~ 300		
	-、+1	-	70 ~ 300		
	+3	-	35 ~ 300		
	⊕	70	70 ~ 240		
4A0296 <1>	R/L1、S/L2、T/L3	185	95 ~ 300	M12	32 ~ 40 (283 ~ 354)
	U/T1、V/T2、W/T3	185	95 ~ 300		
	-、+1	-	70 ~ 300	M10	18 ~ 23 (159 ~ 204)
	+3	-	35 ~ 300		
	⊕	95	95 ~ 240		
4A0362 <1>	R/L1、S/L2、T/L3	240	95 ~ 300	M12	32 ~ 40 (283 ~ 354)
	U/T1、V/T2、W/T3	240	95 ~ 300		
	-、+1	-	95 ~ 300	M10	18 ~ 23 (159 ~ 204)
	+3	-	70 ~ 300		
	⊕	120	120 ~ 240		
4A0414 <1>	R/L1、S/L2、T/L3	95 × 2P	95 ~ 150	M12	32 ~ 40 (283 ~ 354)
	U/T1、V/T2、W/T3	95 × 2P	95 ~ 150		
	-、+1	-	70 ~ 150		
	+3	-	70 ~ 150		
	⊕	95	35 ~ 95		
4A0515 <1>	R/L1、S/L2、T/L3	120 × 2P	95 ~ 150	M12	32 ~ 40 (283 ~ 354)
	U/T1、V/T2、W/T3	150 × 2P	95 ~ 150		
	-、+1	-	70 ~ 150		
	+3	-	70 ~ 150		
	⊕	150	50 ~ 150		

C 国外标准的对应

变频器型号 CIMR-E□	端子名称	要求尺寸 mm ²	适用尺寸 mm ²	端子螺丝规格	紧固力矩 N·m (lb. in.)
4A0675 <1>	R/L1、S/L2、T/L3	95 × 4P	95 ~ 150	M12	32 ~ 40 (283 ~ 354)
	U/T1、V/T2、W/T3	95 × 4P	95 ~ 150		
	-、+1	-	70 ~ 150		
	+3	-	70 ~ 150		
	⊕	95 × 2P	60 ~ 150		
4A0930 <1>	R/L1、S/L2、T/L3、 R1/L11、S1/L21、 T1/L31	120 × 4P	95 ~ 150	M12	32 ~ 40 (283 ~ 354)
	U/T1、V/T2、W/T3	120 × 4P	95 ~ 150		
	-、+1	-	95 ~ 150		
	+3	-	95 ~ 150		
	⊕	120 × 2P	70 ~ 120		
4A1200 <1>	R/L1、S/L2、T/L3、 R1/L11、S1/L21、 T1/L31	(95 × 4P) × 2	95 ~ 150	M12	32 ~ 40 (283 ~ 354)
	U/T1、V/T2、W/T3	(95 × 4P) × 2	95 ~ 150		
	-、+1	-	120 ~ 150		
	+3	-	95 ~ 150		
	⊕	95 × 4P	95 ~ 120		

<1> 为了满足 UL/cUL 标准，型号为 CIMR-E□4A0058 ~ 4A1200 的变频器在使用该尺寸的电线时，需要使用型号为 14-NK4 的压接端子。

(注) 压接端子请使用带绝缘保护层或经过绝缘套管加工的端子。使用电线的连续最高允许温度为 75°C 600V，且为 UL 标准认可的聚乙烯包层电线。选择时的环境温度为 40°C。

圆形压接端子的尺寸

为了使 CIMR-E2A0110 ~ 2A0415 及 4A0058 ~ 4A1200 的变频器符合 UL 标准的要求，必须使用圆形压接端子（符合 UL 标准的产品）。请使用端子厂家推荐的压接工具进行端子的压接。推荐使用日本压接端子制造（株）生产的压接端子、（株）东京 DIP 生产的绝缘盖及等同品。

请参考表 62 中的电线尺寸和端子螺丝尺寸，选择本公司推荐的圆形压接端子、压接工具及绝缘盖。关于适合您变频器的电线尺寸，请参照表 60 和表 61。关于电线的订购，请向本公司代理店或销售负责人垂询。

表 62 是本公司推荐的圆形压接端子。选择时，请参照变频器使用地区的相应标准。

表 62 圆形压接端子的尺寸

电线尺寸	端子螺丝规格	压接端子型号	压接工具		绝缘盖型号	订购代码 <1>
			工具型号	挤压模		
2mm ² 14AWG	M4	R2-4	YA-4	AD-900	TP-003	100-054-028
3.5/5.5mm ² 12/10AWG	M4	R5.5-4	YA-4	AD-900	TP-005	100-054-029
	M5	R5.5-5	YA-4	AD-900	TP-005	100-054-030
8mm ² 8AWG	M4	8-4	YA-4	AD-901	TP-008	100-054-031
	M5	R8-5	YA-4	AD-901	TP-008	100-054-032
14mm ² 6AWG	M4	14-NK4	YA-4	AD-902	TP-014	100-054-033
	M5	R14-5	YA-4	AD-902	TP-014	100-054-034
	M6	R14-6	YA-5	AD-952	TP-014	100-051-261
	M8	R14-8	YA-5	AD-952	TP-014	100-054-035
22mm ² 4AWG	M6	R22-6	YA-5	AD-953	TP-022	100-051-262
	M8	R22-8	YA-5	AD-953	TP-022	100-051-263
30/38mm ² 3/2AWG	M8	R38-8	YA-5	AD-954	TP-038	100-051-264
50/60mm ² 1AWG 1/OAWG 1/OAWG × 2P	M8	R60-8	YA-5	AD-955	TP-060	100-051-265
	M10	R60-10	YF-1, YET-300-1	TD-321, TD-311	TP-060	100-051-266
1AWG × 2P 2AWG × 2P	M10	38-L10	YF-1, YET-150-1	TD-224, TD-212	TP-038	100-051-556
80mm ² 2/0/3/OAWG 2/OAWG × 2P	M10	80-10	YF-1, YET-300-1	TD-323, TD-312	TP-080	100-051-267
	M10	80-L10	YF-1, YET-150-1	TD-227, TD-214	TP-080	100-051-557
3/OAWG × 2P 3/OAWG × 4P	M12	80-L12	YF-1, YET-300-1	TD-323, TD-312	TP-080	100-051-558
	M10	R100-10	YF-1, YET-300-1 YF-1, YET-150-1	TD-324, TD-312 TD-228, TD-214	TP-100	100-051-269
4/OAWG × 2P 4/OAWG × 4P	M10	100-L10	YF-1, YET-150-1	TD-228, TD-214	TP-100	100-051-559
	M12	100-L12	YF-1, YET-300-1	TD-324, TD-312	TP-100	100-051-560
150mm ² 250/300kcmil	M10	R150-10	YF-1, YET-150-1	TD-229, TD-215	TP-150	100-051-272
	M12	R150-12	YF-1, YET-300-1	TD-325, TD-313	TP-150	100-051-273
250kcmil × 2P 250kcmil × 4P 300kcmil × 2P 300kcmil × 4P	M10	150-L10	YF-1, YET-150-1	TD-229, TD-215	TP-150	100-051-561
	M12	150-L12	YF-1, YET-300-1	TD-325, TD-313	TP-150	100-051-562
200mm ² 350kcmil 400kcmil	M10	200-10	YF-1, YET-300-1	TD-327, TD-314	TP-200	100-051-563
	M12	R200-12	YF-1, YET-300-1	TD-327, TD-314	TP-200	100-051-275
350kcmil × 2P 400kcmil × 2P	M12	200-L12	YF-1, YET-300-1	TD-327, TD-314	TP-200	100-051-564
325mm ² 500kcmil 600/650kcmil 500kcmil × 2P 600kcmil × 2P	M10	325-10	YF-1, YET-300-1	TD-328, TD-315	TP-325	100-051-565
	M12	325-12	YF-1, YET-300-1	TD-328, TD-315	TP-325	100-051-277

<1> 圆形压接端子与绝缘盖为 3 个一套。请将其分别用在输入侧和输出侧。另外，使用 2P 端子连接时，需要 2 套。例如，在输入侧和输出侧连接 300kcmil 的电线时，在输入侧使用 1 套“100-051-272”，在输出侧使用一套，共需 2 套。当输入侧及输出侧为 AWG 4/0 × 2P 时，需要在输出侧使用 2 套“100-051-560”，在输出侧也使用 2 套，共需 4 套。

（注）压接端子请使用带绝缘包层的产品，或经绝缘套管等加工的产品。所用电线的连续最高允许温度为 75℃ 600V，并为 UL 认可的带聚乙烯树脂层的绝缘电线。在环境温度为 40℃ 的条件下选定。

为满足 UL 标准，请在变频器的输入侧使用下表所示的保险丝。

表 63 输入保险丝的选型标准

变频器型号 CIMR-E□	保险丝	
	生产厂家：Bussmann	
	型号	保险丝电流额定值 (A)
三相 200V 级		
2A0004	FWH-70B	70
2A0006	FWH-70B	70
2A0008	FWH-70B	70
2A0010	FWH-70B	70
2A0012	FWH-70B	70
2A0018	FWH-90B	90
2A0021	FWH-90B	90
2A0030	FWH-100B	100
2A0040	FWH-200B	200
2A0056	FWH-200B	200
2A0069	FWH-200B	200
2A0081	FWH-300A	300
2A0110	FWH-300A	300
2A0138	FWH-350A	350
2A0169	FWH-400A	400
2A0211	FWH-400A	400
2A0250	FWH-600A	600
2A0312	FWH-700A	700
2A0360	FWH-800A	800
2A0415	FWH-1000A	1000
三相 400V 级		
4A0002	FWH-40B	40
4A0004	FWH-50B	50
4A0005	FWH-70B	70
4A0007	FWH-70B	70
4A0009	FWH-90B	90
4A0011	FWH-90B	90
4A0018	FWH-80B	80
4A0023	FWH-100B	100
4A0031	FWH-125B	125
4A0038	FWH-200B	200
4A0044	FWH-250A	250
4A0058	FWH-250A	250
4A0072	FWH-250A	250
4A0088	FWH-250A	250
4A0103	FWH-250A	250
4A0139	FWH-350A	350
4A0165	FWH-400A	400
4A0208	FWH-500A	500
4A0250	FWH-600A	600
4A0296	FWH-700A	700
4A0362	FWH-800A	800
4A0414	FWH-800A	800
4A0515	FWH-1000A	1000
4A0675	FWH-1200A	1200
4A0930	FWH-1200A	1200
4A1200	FWH-1600A	1600

控制回路端子的低电压接线

请将低电压电线与 NEC 1 级的回路导线相连接。关于接线，请遵照各国或各地区的规定。控制回路端子请使用第 2 类（UL 标准）电源。

表 64 控制回路端子使用的电源

输入 / 输出	端子符号	电源规格
多功能数字输出	M1、M2、M3、M4、M5、M6	使用第 2 类电源。
多功能接点输入 (数字式输入)	S1、S2、S3、S4、S5、S6、S7、S8、SC	使用变频器内部的 LVLC 电源。 使用外部电源时，须用第 2 类电源。
多功能模拟量输入 (主速频率指令输入)	+V、-V、A1、A2、A3、AC	
脉冲序列输入 (主速频率指令输入)	RP、AC	
脉冲序列输出	MP、AC	
硬件基极封锁输入	H1、H2、HC	使用第 2 类电源。
硬件基极封锁监视输出	DM+、DM-	

短路耐量

本变频器在使用表 63 所示的 Bussmann 产保险丝，并且电源短路电流在 100,000 安培或以下，电源电压在 600V 或以下（200V 级时，240V 或以下；400V 级时，480V 或以下）的条件下，实施了 UL 短路试验。

■ 电机的过载保护

为进行电机的过载保护，请将参数 E2-01（电机额定电流）设定为适当的值。电机的过载保护功能已经取得 UL 认证，也与 NEC（National Electrical Code）和 CEC（Canada Electrical Code）基准相符。

E2-01（电机额定电流）

设定范围：取决于 o2-04 的设定

出厂设定：取决于 o2-04 的设定

L1-01（电机保护功能选择）的出厂设定为 1（通用电机的保护）。请将 E2-01 参数设定为电机铭牌上的额定电流值。执行自学习时，必须从操作器输入 T1-04（电机额定电流）。自学习完成后，输入到 T1-04 中的值将自动被写入 E2-01 参数中。

L1-01（电机保护功能选择）

变频器具有根据时间、输出电流、输出频率执行保护的电子过载保护功能（oL1），可防止电机过热。电子过载保护功能已取得 UL 认可。单台电机运行时，无需外部热继电器。

L1-01 参数根据所使用的电机类型，选择电机过载曲线。

表 65 电机保护功能选择

设定	内容
0	无效
1	通用电机（出厂设定）
2	变频器专用电机
3	矢量专用电机
4	递减转矩用 PM 电机
5	恒定转矩用 PM 电机
6	通用电机（50Hz 用）

变频器连接多台电机同时运行时，无法用电子过载保护功能进行保护，因此请务必将电机保护功能选择设定为无效（L1-01 = 0）。另外，请为每一台电机连接热继电器。

变频器所连接的电机为 1 台时，如果不采取其它防止电机过载的措施，则请将电机保护功能选择设定为有效（L1-01 = 1 或 6）。实施电子热继电器过载保护时，如果发生 oL1 异常，则切断变频器的输出，能进一步对电机进行过热保护。可在变频器电源接通期间连续推定电机温度。

如果 L1-01 = 1，以 100% 负载旋转时，在额定（基本）速度以下，将选择标准电机用的保护特性。电机转速低于额定速度时，根据 oL1 功能，电机的输出值将受到限制。

如果 L1-01 = 2，以 100% 负载旋转时，将选择速度控制范围 = 1 : 10 的恒转矩电机用的保护特性。电机以不高于额定转速的 1/10 旋转时，根据 oL1 功能，电机的输出值将受到限制。

如果 L1-01 = 3，以 100% 负载旋转时，将选择无论在何种速度（包括零速）下均具有冷却功能的矢量控制专用电机。oL1 功能与速度无关，不限制电机的输出值。

L1-01 = 4 时，选择递减转矩用 PM 电机的保护特性。

L1-01 = 5 时，选择恒定转矩用 PM 电机的保护特性。

L1-02 (电机保护动作时间)

设定范围：0.1 ~ 5.0 分钟
 出厂设定：1.0 分钟

L1-02 是在变频器以 60Hz 的频率及 E2-01 (电机额定电流) 的 150 % 运行时, 设定发生 oL1 (电机过载) 之前的允许运行时间。对 L1-02 的值进行调整, 会使 oL1 的特性曲线沿着图 80 曲线图的 Y 轴方向移动, 但曲线的形状不变。

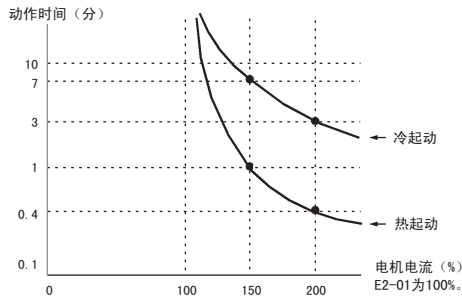


图 80 由输出频率和负载决定的电机过载保护时间

L1-03 (电机过热时的警报动作选择 (PTC 输入))

设定	内容
0	减速停止
1	自由运行停止
2	紧急停止
3	继续运行 (出厂设定)

L1-04 (电机过热动作选择 (PTC 输入))

设定	内容
0	减速停止
1	自由运行停止 (出厂设定)
2	紧急停止

■ 将散热片安装在控制柜外面时的注意事项 (IP00 柜内安装型)

将变频器的散热片安装在控制柜的外面时, 外露的散热片的主回路电容器周围有开口部, 可能会造成人身危险。为了满足 UL 标准, 请在控制柜上对外露的散热片进行保护, 或在安装变频器后再安装电容器外罩, 对主回路电容器周围实施保护。详情请向本公司代理店或销售负责人垂询。

表 66 电容器外罩

变频器型号 CIMR-E□	代码	机型	参考图
2A0110	100-061-273	ECAT31875-11	图 80
2A0138	100-061-274	ECAT31876-11	
2A0169	100-061-275	ECAT31877-11	
2A0211			
2A0250	100-061-277	ECAT31726-11	
2A0312			
2A0360	100-061-278	ECAT31698-11	
2A0415			
4A0058	100-061-273	ECAT31875-11	
4A0072	100-061-274	ECAT31876-11	
4A0088	100-061-276	ECAT31878-11	
4A0103			
4A0139	100-061-275	ECAT31877-11	
4A0165			
4A0208	100-061-277	ECAT31726-11	
4A0250	100-061-278	ECAT31698-11	
4A0296			
4A0362	100-061-279	ECAT31740-11	
4A0414			
4A0515	100-061-280	ECAT31746-11	
4A0675			
4A0930	100-061-281 <1>	ECAT31741-11	图 81
4A1200			

<1> 需要两套。

(注) 型号为 CIMR-E□4A0930 和 4A1200 的变频器不适用 UL 标准。详情请向本公司代理店或营业负责人垂询。

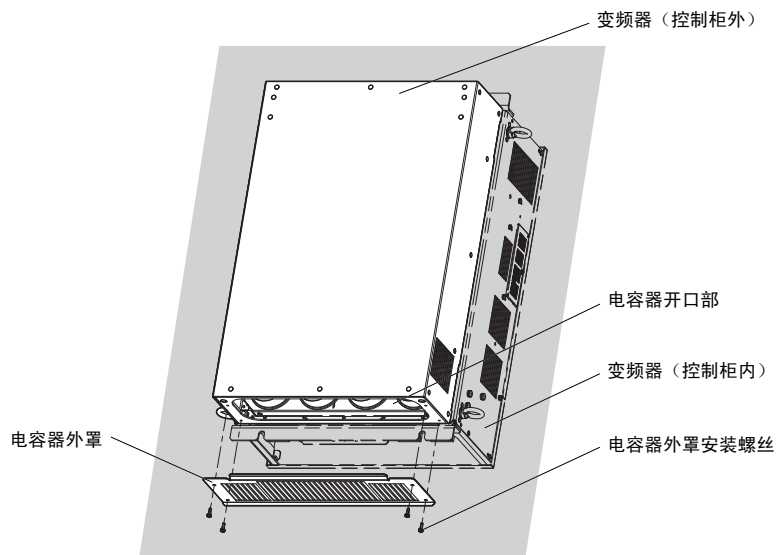


图 81 电容器外罩的安装 (2A0110 ~ 2A0415、4A0068 ~ 4A0675)

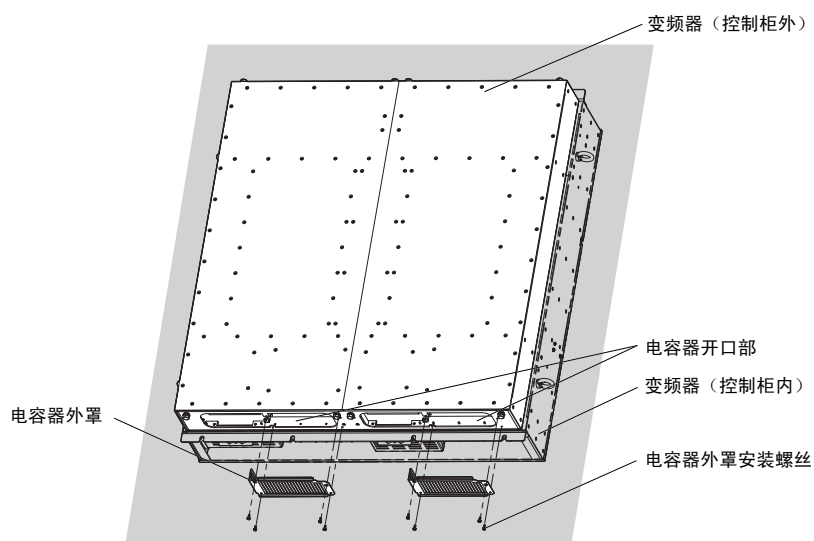


图 82 电容器外罩的安装 (4A0930、4A1200)

◆ UL Standards

■ UL Standards Compliance

The UL/cUL mark applies to products in the United States and Canada. It indicates that UL has performed product testing and evaluation, and determined that their stringent standards for product safety have been met. For a product to receive UL certification, all components inside that product must also receive UL certification.



Figure 83 UL/cUL Mark

This drive is tested in accordance with UL standard UL508C and complies with UL requirements. The conditions described below must be met to maintain compliance when using this drive in combination with other equipment:

Note: Model CIMR-E□0930 and 4A1200 is UL compliant when the air entering the drive-installed panel or cabinet is 45°C or less.
For more information, contact your nearest Yaskawa representative or our sales office.

Installation Area

Do not install the drive to an area greater than pollution severity degree 2 (UL standard).

Main Circuit Terminal Wiring

Yaskawa recommends using closed-loop crimp terminals on all drive models. UL/cUL approval requires the use of closed-loop crimp terminals when wiring the drive main circuit terminals on models CIMR-E□2A0110 to 2A0415 and 4A0058 to 4A1200. Use only the tools recommended by the terminal manufacturer for crimping.

The wire gauges listed in **Table 67** and **Table 68** are Yaskawa recommendations. Refer to local codes for proper wire gauge selections.

Note: The mark ⊕ indicates the terminals for protective ground connection. (as defined in IEC60417-5019)
Grounding impedance;
200 V: 100 Ω or less
400 V: 10 Ω or less

Table 67 Wire Gauge and Torque Specifications (Three-phase 200 V Class)

Model CIMR-E□	Terminal	For Europe and China <1>		For U.S.A <2>		For Asia <3>		Screw Size	Tightening Torque N·m (lb.in.)
		Recommen- ded Gauge mm ²	Applicable Gauge mm ²	Recommen- ded Gauge AWG, kcmil	Applicable Gauge AWG, kcmil	Recommen- ded Gauge mm ²	Applicable Gauge mm ²		
2A0004 2A0006 2A0008 2A0010	R/L1, S/L2, T/L3	2.5	2.5 to 6	14	14 to 10	2	2 to 5.5	M4	1.2 to 1.5 (10.6 to 13.3)
	U/T1, V/T2, W/ T3	2.5	2.5 to 6	14	14 to 10	2	2 to 5.5		
	-, +1, +2	-	2.5 to 6	-	14 to 10	2	2 to 5.5		
	B1, B2	-	2.5 to 6	-	14 to 10	2	2 to 5.5		
	⊕	2.5	2.5 to 6	10	14 to 10	2	2 to 5.5		
2A0012	R/L1, S/L2, T/L3	2.5	2.5 to 6	12	14 to 10	2	2 to 5.5	M4	1.2 to 1.5 (10.6 to 13.3)
	U/T1, V/T2, W/ T3	2.5	2.5 to 6	14	14 to 10	2	2 to 5.5		
	-, +1, +2	-	2.5 to 6	-	14 to 10	2	2 to 5.5		
	B1, B2	-	2.5 to 6	-	14 to 10	2	2 to 5.5		
	⊕	2.5	2.5 to 6	10	14 to 10	3.5	2 to 5.5		
2A0021	R/L1, S/L2, T/L3	4	2.5 to 6	10	12 to 10	5.5	3.5 to 5.5	M4	1.2 to 1.5 (10.6 to 13.3)
	U/T1, V/T2, W/ T3	2.5	2.5 to 6	10	12 to 10	3.5	3.5 to 5.5		
	-, +1, +2	-	4 to 6	-	12 to 10	5.5	3.5 to 5.5		
	B1, B2	-	2.5 to 6	-	14 to 10	2	2 to 5.5		
	⊕	4	4 to 6	10	12 to 10	3.5	3.5 to 5.5		

Model CIMR-E□	Terminal	For Europe and China <1>		For U.S.A <2>		For Asia <3>		Screw Size	Tightening Torque N·m (lb.in.)
		Recommen ded Gauge mm ²	Applicable Gauge mm ²	Recommen ded Gauge AWG, kcmil	Applicable Gauge AWG, kcmil	Recommen ded Gauge mm ²	Applicable Gauge mm ²		
2A0030	R/L1, S/L2, T/L3	6	4 to 16	8	10 to 6	14	5.5 to 14	M4	1.2 to 1.5 (10.6 to 13.3)
	U/T1, V/T2, W/ T3	6	4 to 16	8	10 to 6	8	5.5 to 14		
	-, +1, +2	-	6 to 16	-	10 to 6	14	5.5 to 14		
	B1, B2	-	4 to 6	-	14 to 10	3.5	2 to 5.5		
	⊕	6	6 to 10	8	10 to 8	5.5	5.5 to 8	M5	2 to 2.5 (17.7 to 22.1)
2A0040	R/L1, S/L2, T/L3	10	6 to 16	6	8 to 6	14	14	M4	1.2 to 1.5 (10.6 to 13.3)
	U/T1, V/T2, W/ T3	10	6 to 16	8	8 to 6	14	8 to 14		
	-, +1, +2	-	16	-	6	14	14		
	B1, B2	-	4 to 6	-	12 to 10	5.5	3.5 to 5.5		
	⊕	10	6 to 10	8	10 to 8	5.5	5.5 to 8	M5	2 to 2.5 (17.7 to 22.1)
2A0056	R/L1, S/L2, T/L3	16	16 to 25	4	6 to 4	22	14 to 22	M6	4 to 6 (35.4 to 53.1)
	U/T1, V/T2, W/ T3	16	16 to 25	4	6 to 4	14	14 to 22		
	-, +1, +2	-	16 to 25	-	6 to 4	22	14 to 22		
	B1, B2	-	6 to 10	-	10 to 6	14	5.5 to 14		
	⊕	16	10 to 16	6	8 to 6	8	8 to 14	M6	4 to 6 (35.4 to 53.1)
2A0069	R/L1, S/L2, T/L3	25	16 to 25	3	4 to 3	30	22 to 30	M8	9 to 11 (79.7 to 97.4)
	U/T1, V/T2, W/ T3	16	16 to 25	3	4 to 3	22	14 to 30		
	-, +1, +2	-	25	-	4 to 3	30	22 to 30		
	B1, B2	-	10 to 16	-	8 to 6	14	8 to 14		
	⊕	16	16 to 25	6	6 to 4	8	8 to 22	M6	4 to 6 (35.4 to 53.1)
2A0081	R/L1, S/L2, T/L3	35	25 to 35	2	3 to 2	38	30 to 38	M8	9 to 11 (79.7 to 97.4)
	U/T1, V/T2, W/ T3	25	25 to 35	2	3 to 2	30	22 to 38		
	-, +1, +2	-	25 to 35	-	3 to 2	38	30 to 38		
	B1, B2	-	16	-	6	14	14		
	⊕	16	16 to 25	6	6 to 4	14	14 to 22	M6	4 to 6 (35.4 to 53.1)
2A0110 ⇄	R/L1, S/L2, T/L3	35	25 to 50	1/0	3 to 1/0	38	30 to 50	M8	9 to 11 (79.7 to 97.4)
	U/T1, V/T2, W/ T3	35	25 to 50	1/0	3 to 1/0	38	30 to 50		
	-, +1	-	35 to 50	-	2 to 1/0	60	38 to 60		
	B1, B2	-	16 to 50	-	6 to 1/0	22	14 to 50		
	⊕	16	16 to 25	6	6 to 4	14	14 to 38		
2A0138 ⇄	R/L1, S/L2, T/L3	50	35 to 70	2/0	1 to 2/0	60	50 to 60	M10	18 to 23 (159 to 204)
	U/T1, V/T2, W/ T3	50	35 to 70	2/0	1 to 2/0	60	50 to 60		
	-, +1	-	50 to 70	-	1/0 to 3/0	80	60 to 80		
	B1, B2	-	25 to 70	-	4 to 2/0	30	22 to 60		
	⊕	25	25	4	4	22	22 to 38	M8	9 to 11 (79.7 to 97.4)
2A0169 ⇄	R/L1, S/L2, T/L3	70	50 to 95	4/0	2/0 to 4/0	80	60 to 100	M10	18 to 23 (159 to 204)
	U/T1, V/T2, W/ T3	70	50 to 95	4/0	3/0 to 4/0	80	60 to 100		
	-, +1	-	35 to 95	-	1 to 4/0	50 × 2P	50 to 100		
	+3	-	50 to 95	-	1/0 to 4/0	60	50 to 100		
	⊕	35	25 to 35	4	4 to 2	22	22 to 60		9 to 11 (79.7 to 97.4)

国外标准的对应

C Instructions for UL and cUL

Model CIMR-E□	Terminal	For Europe and China <1>		For U.S.A <2>		For Asia <3>		Screw Size	Tightening Torque N·m (lb.in.)
		Recommen- ded Gauge mm ²	Applicable Gauge mm ²	Recommen- ded Gauge AWG, kcmil	Applicable Gauge AWG, kcmil	Recommen- ded Gauge mm ²	Applicable Gauge mm ²		
2A0211 <4>	R/L1, S/L2, T/L3	95	70 to 95	1/0 × 2P	1/0 to 2/0	100	80 to 100	M10	18 to 23 (159 to 204)
	U/T1, V/T2, W/ T3	95	70 to 95	1/0 × 2P	1/0 to 2/0	50 × 2P	50 to 60		
	-, +1	-	35 to 95	-	1 to 4/0	50 × 2P	50 to 100		
	+3	-	50 to 95	-	1/0 to 4/0	80	60 to 100		
	⊕	50	25 to 50	4	4 to 1/0	22	22 to 60	M10	9 to 11 (79.7 to 97.4)
2A0250 <4>	R/L1, S/L2, T/L3	95 × 2P	95 to 150	3/0 × 2P	3/0 to 300	80 × 2P	38 to 150	M12	32 to 40 (283 to 354)
	U/T1, V/T2, W/ T3	95 × 2P	95 to 150	3/0 × 2P	3/0 to 300	80 × 2P	38 to 150		
	-, +1	-	70 to 150	-	3/0 to 300	80 × 2P	80 to 150		
	+3	-	35 to 150	-	2 to 300	80 × 2P	30 to 150	M10	18 to 23 (159 to 204)
	⊕	95	95 to 150	3	3 to 300	22	22 to 150	M12	32 to 40 (283 to 354)
2A0312 <4>	R/L1, S/L2, T/L3	95 × 2P	95 to 150	4/0 × 2P	3/0 to 300	80 × 2P	70 to 150	M12	32 to 40 (283 to 354)
	U/T1, V/T2, W/ T3	95 × 2P	95 to 150	3/0 × 2P	3/0 to 300	80 × 2P	70 to 200		
	-, +1	-	70 to 150	-	3/0 to 300	150 × 2P	80 to 150		
	+3	-	70 to 150	-	3/0 to 300	80 × 2P	80 to 150	M10	18 to 23 (159 to 204)
	⊕	95	95 to 150	2	2 to 300	38	38 to 150	M12	32 to 40 (283 to 354)
2A0360 <4>	R/L1, S/L2, T/L3	240	95 to 300	250 × 2P	4/0 to 600	100 × 2P	80 to 325	M12	32 to 40 (283 to 354)
	U/T1, V/T2, W/ T3	240	95 to 300	4/0 × 2P	4/0 to 600	100 × 2P	80 to 325		
	-, +1	-	125 to 300	-	250 to 600	150 × 2P	125 to 325		
	+3	-	70 to 300	-	3/0 to 600	80 × 2P	80 to 325	M10	18 to 23 (159 to 204)
	⊕	120	120 to 240	1	1 to 350	38	38 to 200	M12	32 to 40 (283 to 354)
2A0415 <4>	R/L1, S/L2, T/L3	120 × 2P	95 to 300	350 × 2P	250 to 600	125 × 2P	100 to 325	M12	32 to 40 (283 to 354)
	U/T1, V/T2, W/ T3	300	95 to 300	300 × 2P	300 to 600	125 × 2P	125 to 325		
	-, +1	-	150 to 300	-	300 to 600	200 × 2P	150 to 325		
	+3	-	70 to 300	-	3/0 to 600	100 × 2P	80 to 325	M10	18 to 23 (159 to 204)
	⊕	120	120 to 240	1	1 to 350	60	60 to 200	M12	32 to 40 (283 to 354)

<1> Gauges listed here are for use in Europe and China.

<2> Gauges listed here are for use in the United States.

<3> Gauges listed here are for use in Asia except for China.

<4> Drive models CIMR-E□2A0110 to 2A0415 require the use of closed-loop crimp terminals for UL/cUL compliance. Use only the tools recommended by the terminal manufacturer for crimping.

Note: Use crimp insulated terminals or insulated tubing for wiring these connections. Wires should have a continuous maximum allowable temperature of 75°C 600 V UL approved vinyl sheathed insulation. Ambient temperature should not exceed 40°C.

Table 68 Wire Gauge and Torque Specifications (Three-Phase 400 V Class)

Model CIMR-E□	Terminal	For Europe and China <1>		For U.S.A <2>		For Asia <3>		Screw Size	Tightening Torque N·m (lb.in.)
		Recommen- ded Gauge mm ²	Applicable Gauge mm ²	Recommen- ded Gauge AWG, kcmil	Applicable Gauge AWG, kcmil	Recommen- ded Gauge mm ²	Applicable Gauge mm ²		
4A0002 4A0004	R/L1, S/L2, T/L3	2.5	2.5 to 6	14	14 to 10	2	2 to 5.5	M4	1.2 to 1.5 (10.6 to 13.3)
	U/T1, V/T2, W/ T3	2.5	2.5 to 6	14	14 to 10	2	2 to 5.5		
	-, +1, +2	-	2.5 to 6	-	14 to 10	2	2 to 5.5		
	B1, B2	-	2.5 to 6	-	14 to 10	2	2 to 5.5		
	⊕	2.5	2.5 to 4	12	14 to 12	2	2 to 5.5		
4A0005 4A0007 4A0009	R/L1, S/L2, T/L3	2.5	2.5 to 6	14	14 to 10	2	2 to 5.5	M4	1.2 to 1.5 (10.6 to 13.3)
	U/T1, V/T2, W/ T3	2.5	2.5 to 6	14	14 to 10	2	2 to 5.5		
	-, +1, +2	-	2.5 to 6	-	14 to 10	2	2 to 5.5		
	B1, B2	-	2.5 to 6	-	14 to 10	2	2 to 5.5		
	⊕	2.5	2.5 to 6	10	14 to 10	3.5	2 to 5.5		
4A0011	R/L1, S/L2, T/L3	2.5	2.5 to 6	12	14 to 10	2	2 to 5.5	M4	1.2 to 1.5 (10.6 to 13.3)
	U/T1, V/T2, W/ T3	2.5	2.5 to 6	14	14 to 10	2	2 to 5.5		
	-, +1, +2	-	2.5 to 6	-	14 to 10	2	2 to 5.5		
	B1, B2	-	2.5 to 6	-	14 to 10	2	2 to 5.5		
	⊕	2.5	2.5 to 6	10	14 to 10	3.5	2 to 5.5		
4A0018	R/L1, S/L2, T/L3	2.5	2.5 to 16	10	12 to 6	3.5	2 to 14	M4	1.2 to 1.5 (10.6 to 13.3)
	U/T1, V/T2, W/ T3	2.5	2.5 to 16	10	12 to 6	3.5	2 to 14		
	-, +1, +2	-	4 to 16	-	12 to 6	3.5	2 to 14		
	B1, B2	-	4 to 6	-	12 to 10	2	2 to 5.5		
	⊕	2.5	2.5 to 6	10	14 to 10	3.5	2 to 5.5		
4A0023	R/L1, S/L2, T/L3	4	2.5 to 16	10	10 to 6	5.5	3.5 to 14	M4	1.2 to 1.5 (10.6 to 13.3)
	U/T1, V/T2, W/ T3	4	2.5 to 16	10	10 to 6	5.5	3.5 to 14		
	-, +1, +2	-	4 to 16	-	12 to 6	5.5	3.5 to 14		
	B1, B2	-	4 to 6	-	12 to 10	2	2 to 5.5		
	⊕	4	4 to 6	10	12 to 10	3.5	3.5 to 5.5		
4A0031	R/L1, S/L2, T/L3	6	6 to 16	8	8 to 6	14	5.5 to 14	M5	2 to 2.5 (17.7 to 22.1)
	U/T1, V/T2, W/ T3	6	6 to 16	8	10 to 6	8	5.5 to 8		
	-, +1, +2	-	6 to 16	-	10 to 6	14	5.5 to 14	M5	2 to 2.5 (17.7 to 22.1)
	B1, B2	-	6 to 10	-	10 to 8	3.5	2 to 8		
	⊕	6	6 to 10	8	10 to 8	5.5	5.5 to 8	M6	4 to 6 (35.4 to 53.1)
4A0038	R/L1, S/L2, T/L3	10	10 to 16	6	8 to 6	14	14	M5	2 to 2.5 (17.7 to 22.1)
	U/T1, V/T2, W/ T3	6	6 to 16	8	8 to 6	14	8 to 14		
	-, +1, +2	-	6 to 16	-	6	14	14		
	B1, B2	-	6 to 10	-	10 to 8	5.5	3.5 to 8	M5	2 to 2.5 (17.7 to 22.1)
	⊕	10	6 to 16	6	10 to 6	8	5.5 to 14	M6	4 to 6 (35.4 to 53.1)
4A0044	R/L1, S/L2, T/L3	16	16 to 25	6	6 to 4	14	14 to 22	M6	4 to 6 (35.4 to 53.1)
	U/T1, V/T2, W/ T3	16	16 to 25	6	6 to 4	14	14 to 22		
	-, +1, +2	-	16 to 25	-	6 to 4	14	14 to 22		
	B1, B2	-	6 to 10	-	10 to 8	8	5.5 to 8	M5	2 to 2.5 (17.7 to 22.1)
	⊕	16	10 to 16	6	8 to 6	8	8 to 14	M6	4 to 6 (35.4 to 53.1)

国外标准的对应

C Instructions for UL and cUL

Model CIMR-E□	Terminal	For Europe and China <1>		For U.S.A <2>		For Asia <3>		Screw Size	Tightening Torque N·m (lb.in.)
		Recommen ded Gauge mm ²	Applicable Gauge mm ²	Recommen ded Gauge AWG, kcmil	Applicable Gauge AWG, kcmil	Recommen ded Gauge mm ²	Applicable Gauge mm ²		
4A0058 <4>	R/L1, S/L2, T/L3	16	10 to 16	4	6 to 4	14	14	M8	9 to 11 (79.7 to 97.4)
	U/T1, V/T2, W/ T3	16	10 to 16	4	6 to 4	14	14		
	-, +1	-	16 to 35	-	6 to 1	22	14 to 38		
	B1, B2	-	10 to 16	-	8 to 4	14	8 to 14		
	⊕	16	10 to 16	6	8 to 6	8	8 to 14		
4A0072 <4>	R/L1, S/L2, T/L3	16	16 to 25	3	4 to 3	22	14 to 22	M8	9 to 11 (79.7 to 97.4)
	U/T1, V/T2, W/ T3	25	16 to 25	3	4 to 3	22	14 to 22		
	-, +1	-	25 to 35	-	4 to 1	30	22 to 38		
	B1, B2	-	16 to 25	-	6 to 3	14	14 to 22		
	⊕	16	16 to 25	6	6	14	14 to 22		
4A0088 <4>	R/L1, S/L2, T/L3	25	16 to 50	2	3 to 1/0	30	22 to 60	M8	9 to 11 (79.7 to 97.4)
	U/T1, V/T2, W/ T3	25	25 to 50	2	3 to 1/0	30	22 to 60		
	-, +1	-	25 to 50	-	3 to 1/0	38	30 to 60		
	+3	-	16 to 50	-	6 to 1/0	22	14 to 60		
	⊕	16	16 to 25	4	6 to 4	22	14 to 22		
4A0103 <4>	R/L1, S/L2, T/L3	35	25 to 50	1/0	2 to 1/0	38	30 to 60	M8	9 to 11 (79.7 to 97.4)
	U/T1, V/T2, W/ T3	35	25 to 50	1	2 to 1/0	38	30 to 60		
	-, +1	-	25 to 50	-	3 to 1/0	60	30 to 60		
	+3	-	25 to 50	-	4 to 1/0	30	22 to 60		
	⊕	16	16 to 25	4	6 to 4	22	14 to 22		
4A0139 <4>	R/L1, S/L2, T/L3	50	35 to 95	3/0	1/0 to 4/0	60	38 to 100	M10	18 to 23 (159 to 204)
	U/T1, V/T2, W/ T3	50	35 to 95	2/0	1/0 to 4/0	60	50 to 100		
	-, +1	-	50 to 95	-	1/0 to 4/0	100	60 to 100		
	+3	-	25 to 95	-	3 to 4/0	50	30 to 100		
	⊕	25	25	4	4	22	22		
4A0165 <4>	R/L1, S/L2, T/L3	70	50 to 95	4/0	3/0 to 4/0	80	60 to 100	M10	18 to 23 (159 to 204)
	U/T1, V/T2, W/ T3	70	70 to 95	4/0	3/0 to 4/0	80	80 to 100		
	-, +1	-	35 to 95	-	1 to 4/0	50 × 2P	50 to 100		
	+3	-	50 to 95	-	1/0 to 4/0	60	50 to 100		
	⊕	35	25 to 35	4	4 to 2	22	22 to 30		
4A0208 <4>	R/L1, S/L2, T/L3	95	35 to 95	300	2 to 300	150	30 to 150	M10	18 to 23 (159 to 204)
	U/T1, V/T2, W/ T3	95	35 to 95	300	2 to 300	150	30 to 150		
	-, +1	-	35 to 150	-	1 to 250	80 × 2P	38 to 150		
	+3	-	25 to 70	-	3 to 3/0	80	22 to 80		
	⊕	50	50 to 150	4	4 to 300	22	22 to 150		
4A0250 <4>	R/L1, S/L2, T/L3	120	95 to 300	400	1 to 600	150	38 to 325	M10	18 to 23 (159 to 204)
	U/T1, V/T2, W/ T3	120	95 to 300	400	1/0 to 600	150	38 to 325		
	-, +1	-	70 to 300	-	3/0 to 600	200	80 to 325		
	+3	-	35 to 300	-	1 to 325	125	38 to 325		
	⊕	70	70 to 240	2	2 to 350	22	22 to 200		
4A0296 <4>	R/L1, S/L2, T/L3	185	95 to 300	500	2/0 to 600	200	80 to 325	M12	32 to 40 (283 to 354)
	U/T1, V/T2, W/ T3	185	95 to 300	500	2/0 to 600	200	80 to 325		
	-, +1	-	70 to 300	-	3/0 to 600	325	80 to 325	M10	18 to 23 (159 to 204)
	+3	-	35 to 300	-	1 to 325	150	38 to 325		
	⊕	95	95 to 240	2	2 to 350	30	30 to 200		

Model CIMR-E□	Terminal	For Europe and China <1>		For U.S.A <2>		For Asia <3>		Screw Size	Tightening Torque N·m (lb.in.)
		Recommen- ded Gauge mm ²	Applicable Gauge mm ²	Recommen- ded Gauge AWG, kcmil	Applicable Gauge AWG, kcmil	Recommen- ded Gauge mm ²	Applicable Gauge mm ²		
4A0362 <4>	R/L1, S/L2, T/L3	240	95 to 300	4/0 × 2P	3/0 to 600	250	80 to 325	M12	32 to 40 (283 to 354)
	U/T1, V/T2, W/ T3	240	95 to 300	4/0 × 2P	3/0 to 600	250	80 to 325		
	-, +1	-	95 to 300	-	4/0 to 600	325	100 to 325		
	+3	-	70 to 300	-	3/0 to 600	200	80 to 325	M10	18 to 23 (159 to 204)
	⊕	120	120 to 240	1	1 to 350	30	30 to 200	M12	32 to 40 (283 to 354)
4A0414 <4>	R/L1, S/L2, T/L3	95 × 2P	95 to 150	300 × 2P	4/0 to 300	100 × 2P	80 to 150	M12	32 to 40 (283 to 354)
	U/T1, V/T2, W/ T3	95 × 2P	95 to 150	300 × 2P	4/0 to 300	125 × 2P	80 to 150		
	-, +1	-	70 to 150	-	3/0 to 300	150 × 2P	80 to 150		
	+3	-	70 to 150	-	3/0 to 300	80 × 2P	80 to 150		
	⊕	95	35 to 95	1	1 to 3/0	38	38 to 100		
4A0515 <4>	R/L1, S/L2, T/L3	120 × 2P	95 to 150	3/0 × 4P	3/0 to 300	125 × 2P	80 to 150	M12	32 to 40 (283 to 354)
	U/T1, V/T2, W/ T3	150 × 2P	95 to 150	4/0 × 4P	3/0 to 300	150 × 2P	80 to 150		
	-, +1	-	70 to 150	-	1/0 to 300	60 × 4P	60 to 150		
	+3	-	70 to 150	-	1/0 to 300	100 × 2P	60 to 150		
	⊕	150	50 to 150	1/0	1/0 to 300	60	50 to 150		
4A0675 <4>	R/L1, S/L2, T/L3	95 × 4P	95 to 150	300 × 4P	4/0 to 300	80 × 4P	80 to 150	M12	32 to 40 (283 to 354)
	U/T1, V/T2, W/ T3	95 × 4P	95 to 150	300 × 4P	4/0 to 300	80 × 4P	80 to 150		
	-, +1	-	70 to 150	-	1/0 to 300	125 × 4P	60 to 150		
	+3	-	70 to 150	-	1/0 to 300	60 × 4P	60 to 150		
	⊕	95 × 2P	60 to 150	2/0	2/0 to 300	60	70 to 150		
4A0930 <4>	R/L1, S/L2, T/L3, R1/L11, S1/L21, T1/L31	120 × 4P	95 to 150	(4/0 × 4P) × 2	3/0 to 300	150 × 4P	125 to 150	M12	32 to 40 (283 to 354)
	U/T1, V/T2, W/ T3	120 × 4P	95 to 150	(4/0 × 4P) × 2	3/0 to 300	150 × 4P	125 to 150		
	-, +1	-	95 to 150	-	4/0 to 300	(125 × 4P) × 2	100 to 150		
	+3	-	95 to 150	-	4/0 to 300	125 × 4P	100 to 150		
	⊕	120 × 2P	70 to 120	3/0	3/0 to 250	100	80 to 125		
4A1200 <4>	R/L1, S/L2, T/L3, R1/L11, S1/L21, T1/L31	(95 × 4P) × 2	95 to 150	(300 × 4P) × 2	4/0 to 300	(125 × 4P) × 2	100 to 150	M12	32 to 40 (283 to 354)
	U/T1, V/T2, W/ T3	(95 × 4P) × 2	95 to 150	(300 × 4P) × 2	4/0 to 300	(125 × 4P) × 2	100 to 150		
	-, +1	-	120 to 150	-	250 to 300	(150 × 4P) × 2	125 to 150		
	+3	-	95 to 150	-	4/0 to 300	(100 × 4P) × 2	100 to 150		
	⊕	95 × 4P	95 to 120	4/0	4/0 to 250	125	100 to 125		

<1> Gauges listed here are for use in Europe and China.

<2> Gauges listed here are for use in the United States.

<3> Gauges listed here are for use in Asia except for China.

<4> Drive models CIMR-E□4A0058 to 4A1200 require the use of closed-loop crimp terminals for UL/cUL compliance. Use only the tools recommended by the terminal manufacturer for crimping.

Note: Use crimp insulated terminals or insulated tubing for wiring these connections. Wires should have a continuous maximum allowable temperature of 75°C 600 V UL approved vinyl sheathed insulation. Ambient temperature should not exceed 40°C.

国外标准的对应

Closed-Loop Crimp Terminal Recommendations

Yaskawa recommends using closed-loop crimp terminals on all drive models. UL approval requires the use of crimp terminals when wiring the drive main circuit terminals on models CIMR-E□2A0110 to 2A0415 and 4A0058 to 4A1200. Use only crimping tools as specified by the crimp terminal manufacturer. Yaskawa recommends crimp terminals made by JST and Tokyo DIP (or equivalent) for the insulation cap.

Table 69 matches the wire gauges and terminal screw sizes with Yaskawa - recommended crimp terminals, tools, and insulation caps. Refer to the appropriate Wire Gauge and Torque Specifications table for the wire gauge and screw size for your drive model. Place orders with a Yaskawa representative through the Yaskawa sales department.

Table 69 Closed-Loop Crimp Terminal Size

Wire Gauge	Terminal Screws	Crimp Terminal Model Number	Tool		Insulation Cap Model No.	Code <1>
			Machine No.	Die Jaw		
2 mm ² 14 AWG	M4	R2-4	YA-4	AD-900	TP-003	100-054-028
3.5 / 5.5 mm ² 12 / 10 AWG	M4	R5.5-4	YA-4	AD-900	TP-005	100-054-029
	M5	R5.5-5	YA-4	AD-900	TP-005	100-054-030
8 mm ² 8 AWG	M4	8-4	YA-4	AD-901	TP-008	100-054-031
	M5	R8-5	YA-4	AD-901	TP-008	100-054-032
14 mm ² 6 AWG	M4	14-NK4	YA-4	AD-902	TP-014	100-054-033
	M5	R14-5	YA-4	AD-902	TP-014	100-054-034
	M6	R14-6	YA-5	AD-952	TP-014	100-051-261
	M8	R14-8	YA-5	AD-952	TP-014	100-054-035
22 mm ² 4 AWG	M6	R22-6	YA-5	AD-953	TP-022	100-051-262
	M8	R22-8	YA-5	AD-953	TP-022	100-051-263
30 / 38 mm ² 3 / 2 AWG	M8	R38-8	YA-5	AD-954	TP-038	100-051-264
50 / 60 mm ² 1 AWG 1/0 AWG 1/0 AWG × 2P	M8	R60-8	YA-5	AD-955	TP-060	100-051-265
	M10	R60-10	YF-1, YET-300-1	TD-321, TD-311	TP-060	100-051-266
1 AWG × 2P 2 AWG × 2P	M10	38-L10	YF-1, YET-150-1	TD-224, TD-212	TP-038	100-051-556
80 mm ² 2/0 / 3/0 AWG 2/0 AWG × 2P	M10	80-10	YF-1, YET-300-1	TD-323, TD-312	TP-080	100-051-267
	M10	80-L10	YF-1, YET-150-1	TD-227, TD-214	TP-080	100-051-557
3/0 AWG × 2P 3/0 AWG × 4P	M10	80-L10	YF-1, YET-150-1	TD-227, TD-214	TP-080	100-051-557
	M12	80-L12	YF-1, YET-300-1	TD-323, TD-312	TP-080	100-051-558
100 mm ² 4/0 AWG	M10	R100-10	YF-1, YET-300-1 YF-1, YET-150-1	TD-324, TD-312 TD-228, TD-214	TP-100	100-051-269
	M10	100-L10	YF-1, YET-150-1	TD-228, TD-214	TP-100	100-051-559
4/0 AWG × 2P 4/0 AWG × 4P	M10	100-L10	YF-1, YET-150-1	TD-228, TD-214	TP-100	100-051-559
	M12	100-L12	YF-1, YET-300-1	TD-324, TD-312	TP-100	100-051-560
150 mm ² 250 / 300 kcmil	M10	R150-10	YF-1, YET-150-1	TD-229, TD-215	TP-150	100-051-272
	M12	R150-12	YF-1, YET-300-1	TD-325, TD-313	TP-150	100-051-273
250 kcmil × 2P 250 kcmil × 4P 300 kcmil × 2P 300 kcmil × 4P	M10	150-L10	YF-1, YET-150-1	TD-229, TD-215	TP-150	100-051-561
	M12	150-L12	YF-1, YET-300-1	TD-325, TD-313	TP-150	100-051-562
200 mm ² 350 kcmil 400 kcmil	M10	200-10	YF-1, YET-300-1	TD-327, TD-314	TP-200	100-051-563
	M12	R200-12	YF-1, YET-300-1	TD-327, TD-314	TP-200	100-051-275
350 kcmil × 2P 400 kcmil × 2P	M12	200-L12	YF-1, YET-300-1	TD-327, TD-314	TP-200	100-051-564
325 mm ² 500 kcmil 600 / 650 kcmil 500 kcmil × 2P 600 kcmil × 2P	M10	325-10	YF-1, YET-300-1	TD-328, TD-315	TP-325	100-051-565
	M12	325-12	YF-1, YET-300-1	TD-328, TD-315	TP-325	100-051-277

<1> Codes refer to a set of three crimp terminals and three insulation caps. Prepare input and output wiring using two sets for each connection.

Example 1: Models with 300 kcmil for both input and output require one set for input terminals and one set for output terminals, so the user should order two sets of [100-051-272].

Example 2: Models with 4/0 AWG × 2P for both input and output require two sets for input terminals and two sets for output terminals, so the user should order four sets of [100-051-560].

Input Fuse Installation

The installation manual specifies that branch circuit protection should be provided by fuses listed in *Table 70*.

Table 70 Recommended Input Fuse Selection

Model CIMR-E□	Fuse Type	
	Manufacturer: Bussmann	
	Model	Fuse Ampere Rating (A)
Three-Phase 200 V Class		
2A0004	FWH-70B	70
2A0006	FWH-70B	70
2A0008	FWH-70B	70
2A0010	FWH-70B	70
2A0012	FWH-70B	70
2A0018	FWH-90B	90
2A0021	FWH-90B	90
2A0030	FWH-100B	100
2A0040	FWH-200B	200
2A0056	FWH-200B	200
2A0069	FWH-200B	200
2A0081	FWH-300A	300
2A0110	FWH-300A	300
2A0138	FWH-350A	350
2A0169	FWH-400A	400
2A0211	FWH-400A	400
2A0250	FWH-600A	600
2A0312	FWH-700A	700
2A0360	FWH-800A	800
2A0415	FWH-1000A	1000
Three-Phase 400 V Class		
4A0002	FWH-40B	40
4A0004	FWH-50B	50
4A0005	FWH-70B	70
4A0007	FWH-70B	70
4A0009	FWH-90B	90
4A0011	FWH-90B	90
4A0018	FWH-80B	80
4A0023	FWH-100B	100
4A0031	FWH-125B	125
4A0038	FWH-200B	200
4A0044	FWH-250A	250
4A0058	FWH-250A	250
4A0072	FWH-250A	250
4A0088	FWH-250A	250
4A0103	FWH-250A	250
4A0139	FWH-350A	350
4A0165	FWH-400A	400
4A0208	FWH-500A	500
4A0250	FWH-600A	600
4A0296	FWH-700A	700
4A0362	FWH-800A	800
4A0414	FWH-800A	800
4A0515	FWH-1000A	1000
4A0675	FWH-1200A	1200
4A0930	FWH-1200A	1200
4A1200	FWH-1600A	1600

国外标准的对应

C

C Instructions for UL and cUL

Note: Model CIMR-E□4A1200 is UL compliant when the air entering the drive-installed panel or cabinet is 45°C or less. For more information, contact your nearest Yaskawa representative or our sales office.

Low Voltage Wiring for Control Circuit Terminals

Wire low voltage wires with NEC Class 1 circuit conductors. Refer to national state or local codes for wiring. Use a class 2 power supply for the control circuit terminal when not using the internal control power supply of the drive. Refer to NEC Article 725 Class 1, Class 2, and Class 3 Remote-Control, Signaling, and Power Limited Circuits for requirements concerning class 1 circuit conductors and class 2 power supplies.

Table 71 Control Circuit Terminal Power Supply

Input / Output	Terminal Signal	Power Supply Specifications
Multi-function digital outputs	M1, M2, M3, M4, M5, M6	Requires class 2 power supply.
Multi-function digital inputs	S1, S2, S3, S4, S5, S6, S7, S8, SC	Use the internal LVLC power supply of the drive. Use class 2 for external power supply.
Multi-function analog inputs	+V, -V, A1, A2, A3, AC	
Pulse train input	RP, AC	
Pulse train output	MP, AC	
Hardwire Base block inputs	H1, H2, HC	
Hardwire Base block monitor outputs	DM+, DM-	Requires class 2 power supply.

Drive Short-Circuit Rating

This drive is suitable for use on a circuit capable of delivering not more than 100,000 RMS symmetrical amperes, 600 V ac maximum (Up to 240 V in 200 V class drives, up to 480 V for 400 V class drives), when protected by Bussmann Type FWH fuses as specified in **Table 70**.

■ Drive Motor Overload Protection

Set parameter E2-01 (motor rated current) to the appropriate value to enable motor overload protection. The internal motor overload protection is UL listed and in accordance with the NEC and CEC.

E2-01 Motor Rated Current

Setting Range: Model Dependent

Default Setting: Model Dependent

Parameter E2-01 (motor rated current) protects the motor if parameter L1-01 is not set to 0 (default is 1, enabling protection for standard induction motors).

If Auto-Tuning has been performed successfully, the motor data entered to T1-04 is automatically written into parameter E2-01. If Auto-Tuning has not been performed, manually enter the correct motor rated current to parameter E2-01.

L1-01 Motor Overload Protection Selection

The drive has an electronic overload protection function (oL1) based on time, output current, and output frequency, which protects the motor from overheating. The electronic thermal overload function is UL-recognized, so it does not require an external thermal relay for single motor operation.

This parameter selects the motor overload curve used according to the type of motor applied.

Table 72 Overload Protection Settings

Setting	Description	
0	Disabled	Disabled the drive's internal motor overload protection.
1	Standard fan cooled motor (default)	Selects protection characteristics for a standard self cooled motor with limited cooling capabilities when running below the rated speed. The motor overload detection level (oL1) is automatically reduces when running below the motor rated speed.
2	Drive duty motor with a speed range of 1:10	Selects protection characteristics for a motor with self-cooling capability within a speed range of 10:1. The motor overload detection level (oL1) is automatically reduced when running below 1/10 of the motor rated speed.
3	Vector motor with a speed range of 1:100	Selects protection characteristics for a motor capable of cooling itself at any speed — including zero speed (externally cooled motor). The motor overload detection level (oL1) is constant over the entire speed range.
4	Permanent Magnet motor with variable torque	Selects protection characteristics for a variable torque PM motor. The motor overload detection level (oL1) is automatically reduces when running below the motor rated speed.

Setting	Description	
5	Permanent Magnet motor with constant torque	Selects protection characteristics for a constant torque PM motor. The motor overload detection level (oL1) is constant over the whole speed range.
6	Standard fan cooled motor (50 Hz)	Selects protection characteristics for a standard self cooled motor with limited cooling capabilities when running below the rated speed. The motor overload detection level (oL1) is automatically reduces when running below the motor rated speed.

When connecting the drive to more than one motor for simultaneous operation, disable the electronic overload protection (L1-01 = 0) and wire each motor with its own motor thermal overload relay.

Enable the motor overload protection (L1-01 = 1 to 6) when connecting the drive to a single motor, unless another motor overload preventing device is installed. The drive electronic thermal overload function causes an oL1 fault, which shuts off the output of the drive and prevents additional overheating of the motor. The motor temperature is continually calculated as long as the drive is powered up.

L1-02 Motor Overload Protection Time

Setting Range: 0.1 to 5.0 min

Factory Default: 1.0 min

Parameter L1-02 determines how long the motor is allowed to operate before the oL1 fault occurs when the drive is running at 60 Hz and at 150% of the full load amp rating (E2-01) of the motor. Parameter L1-02 determines how long the motor is allowed to operate before the oL1 fault occurs when the drive is running at 50 Hz and at 150% of the full load amp rating (E2-01) of the motor. Adjusting the value of L1-02 can shift the set of oL1 curves up the y axis of the diagram below, but will not change the shape of the curves.

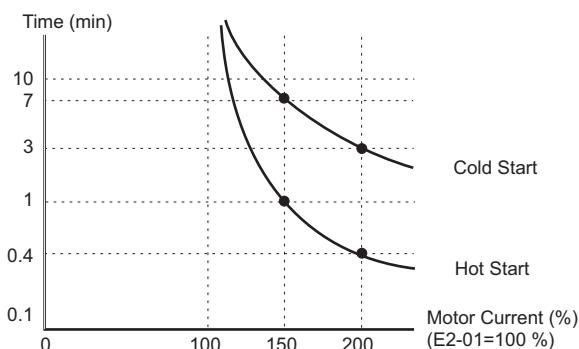


Figure 84 Motor Overload Protection Time

■ Precautionary Notes on External Heatsink (IP00 Enclosure)

When using an external heatsink, UL compliance requires that exposed capacitors in the main circuit are covered to prevent injury to surrounding personnel.

The portion of the external heatsink that projects out can either be protected with the enclosure, or with the appropriate capacitor cover after drive installation is complete. Use the table below to match drive models and capacitor cover. Capacitor covers can be ordered from a Yaskawa representative or directly from the Yaskawa sales department. The table below lists available capacitor covers.

Table 73 Capacitor Cover

Drive Model CIMR-E□	Code Number	Model	Figure
2A0110	100-061-273	ECAT31875-11	<i>Table 69</i>
2A0138	100-061-274	ECAT31876-11	
2A0169	100-061-275	ECAT31877-11	
2A0211			
2A0250	100-061-277	ECAT31726-11	
2A0312			
2A0360	100-061-278	ECAT31698-11	
2A0415			
4A0058	100-061-273	ECAT31875-11	
4A0072	100-061-274	ECAT31876-11	
4A0088	100-061-276	ECAT31878-11	
4A0103			
4A0139	100-061-275	ECAT31877-11	
4A0165			
4A0208	100-061-277	ECAT31726-11	
4A0250	100-061-278	ECAT31698-11	
4A0296			
4A0362			
4A0414	100-061-279	ECAT31740-11	
4A0515	100-061-280	ECAT31746-11	
4A0675			
4A0930	100-061-281 <1>	ECAT31741-11	<i>Table 70</i>
4A1200			

<1> Requires two sets.

Note: Model CIMR-E□4A0930, 4A1200 is UL compliant when the air entering the drive-installed panel or cabinet is 45° or less. For more information, contact your nearest Yaskawa representative or our sales office.

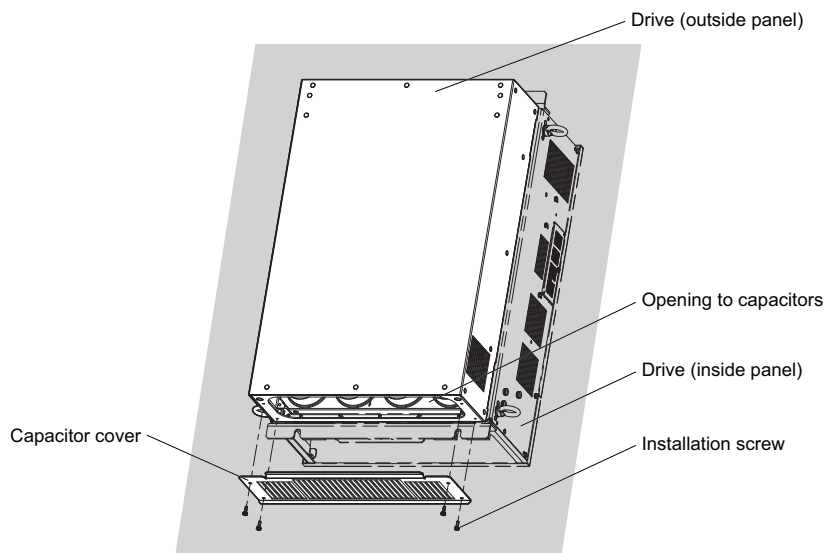


Figure 85 Capacitor Cover (2A0110 to 2A0415, 4A0068 to 4A0675)

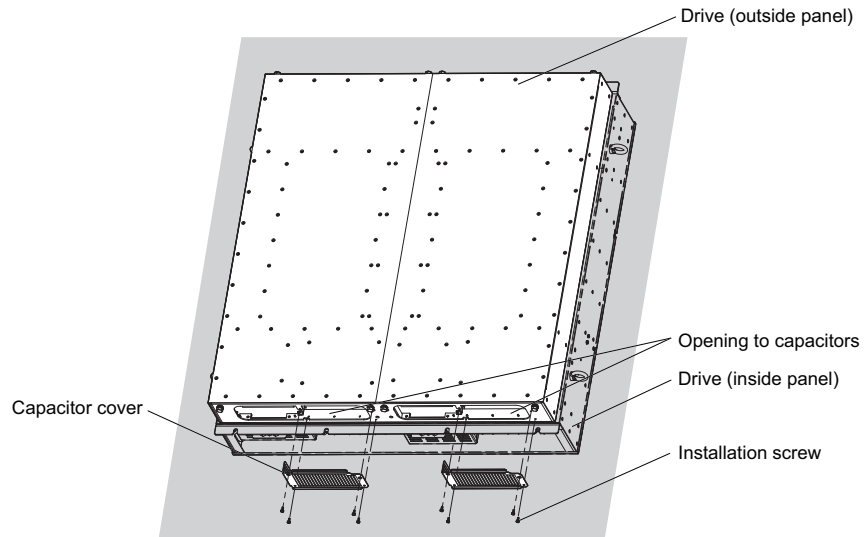


Figure 86 Capacitor Cover (4A0930, 4A1200)

改版履历

关于资料改版的信息，与资料编号一起记载于本资料封底的右下角。

资料编号 TOCP C710616 35B

© Published in XXXX 2010年10月编制 09-8 ◊

国家或地区 发行日期 第一版发行日期 改版编号

发行日期	改版编号	项目编号	变更内容
2010年10月	◊	封面、封底	变更：格式
		全面改版	增加：大容量变频器三相 400V CIMR-E□4A0930、4A1200 的相应说明。 修改： <ul style="list-style-type: none"> • 全文修改 • 软件版本升级为 S8001
2009年8月	-	-	初版发行。

安川变频器 E1000

风机、泵专用变频器

快速使用指南

制造 销售

株式会社 安川電機

- 安川電機(上海)有限公司
上海市黄浦区西藏中路18号17楼 〒200001
TEL: 021-53852200
FAX: 021-53853299

咨询窗口

- 安川電機(上海)有限公司 北京分公司
北京市东城区东长安街1号东方广场东方经贸城西三办公楼1011室 〒100738
TEL: 010-85184086
FAX: 010-85184082
- 安川電機(上海)有限公司 广州分公司
广州市天河区体育东路138号金利来数码网络大厦1108-10室 〒510620
TEL: 020-38780005
FAX: 020-38780565
- 安川電機(上海)有限公司 成都分公司
成都市总府路2号时代广场B座711室 〒610016
TEL: 028-86719370
FAX: 028-86719371

总公司

- 株式会社 安川電機
日本福岡県北九州市八幡西区城石2-1 〒806-0004
TEL: 0081-93-645-8800
FAX: 0081-93-631-8837

 **YASKAWA**

株式会社 安川電機

最终使用者若为军事单位，或将本产品用于兵器制造等用途时，本产品将成为《外汇及外国贸易法》规定的出口产品管制对象，在出口时，需进行严格检查，并办理所需的出口手续。
为改进产品，本产品的规格，额定值及尺寸若有变更，恕不另行通告。
关于本资料内容的咨询，请与本公司代理店或上述营业部门联系。

资料编号 TOCP C710616 35B

© Published in China 2010年 10月编制 09-8

10-10-3

严禁转载·复制



TOCP C71061635

