

緊密型變頻器

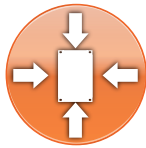
FRENIC-Mini Series

COMPACT
INVERTER
Mini

FUJI INVERTERS

High Performance
In a Compact Package
Welcome to the
NEXT Generation
of Compact Inverter

Compact

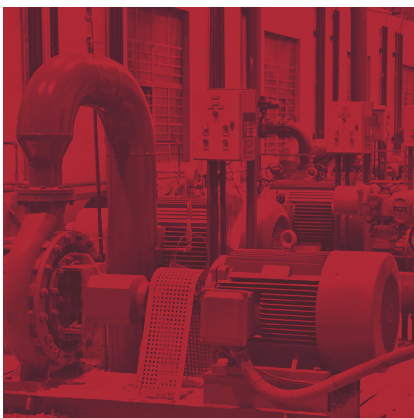


And

High
Performance



NEXT Generation!



提高性能
擴大用途

與以往產品
完全相容

簡單操作、
提升維修性

New Compact Inverter

小型卻具備高性能
追求使用方便性的 Mini 系列變頻器！



NEXT Generation!

COMPACT
INVERTER

Mini

FUJI INVERTERS

High Performance In a Compact Package
Welcome to the NEXT Generation of Compact Inverter

透過豐富的功能、小型、簡單操作、全域支援等特性，提升橫移搬運機械、風扇、幫浦、離心分離機、食品機械等機械與裝置的性能，因應系統化、節能省力、降低總成本的需求。

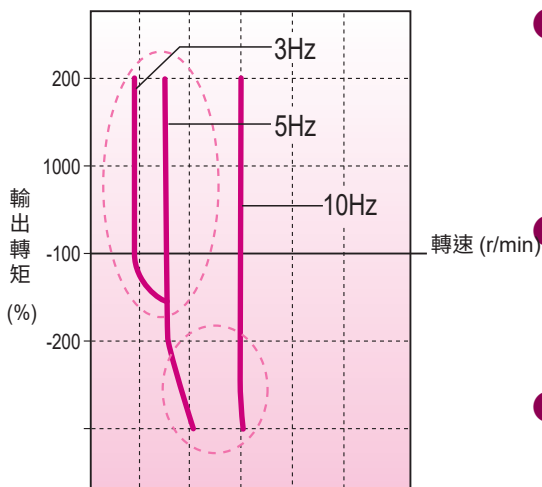
最適合
節能需求

標準搭載
網路

全域
支援



提高性能擴大用途



●採用動態轉矩向量控制

採用本公司獨家的動態轉矩向量控制，並在進階機種已深獲好評。在低速時也能輸出更穩定的轉矩。因此，可應用於需要高啟動轉矩的重慣性負載、搬運機械等廣泛用途。

●透過滑差補償控制縮短調定時間

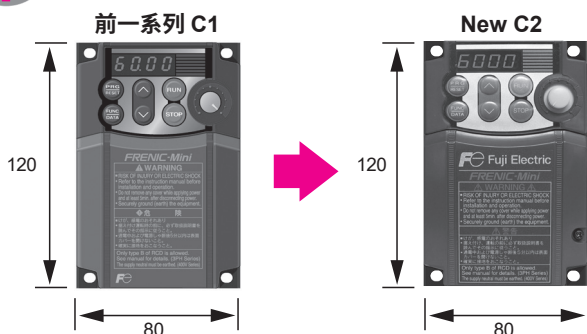
透過「滑差補償控制」+「電壓調節」提升低速時的速度控制精確度。藉此降低速度控制的差異，讓潛動速度更穩定，並提升搬運機械等的停止精確度。

●搭載同級機型最快的 CPU

採用高階 CPU，運算處理能力比以往變頻器提升 2 倍。



承襲方便使用的系列設計，與以往產品完全相容。



※3 相 200V 0.1 ~ 0.75kW 尺寸的範例。(單位：mm)

外形尺寸	尺寸相容
安裝尺寸	安裝相容
端子數	主電路、控制皆相同
端子位置	端子配線長度相容
功能代碼	功能代碼 No. 相容
RS-485 通訊	通訊協定共通



簡單操作、提升維修性

●操作性

承襲前一系列 (C1) 的操作性。配備頻率旋鈕，操作方式與以往相同。

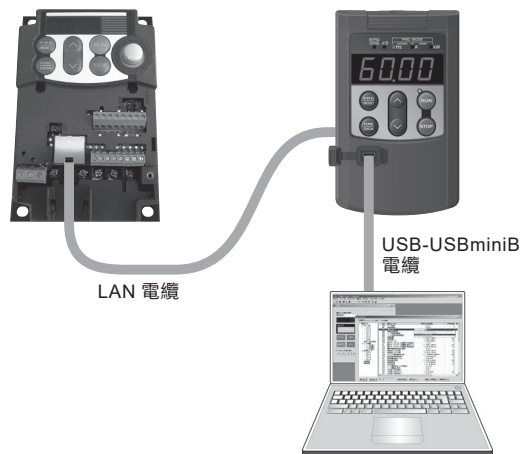


●提升維修性

功能	內容
模擬故障	透過功能選擇可讓機器產生模擬警報
啟動次數	可計算累計運轉 ON/OFF 次數
馬達累積運轉時間	可監控馬達運轉時間
累積電力	可透過設定測量累積電力
跳脫歷程	最多儲存並顯示過去 4 次跳脫

●附 USB 觸控面板 (TP-E1U)

備有附 USB 觸控面板的選購品，強化與支援變頻器載入程式 (FRENIC 編輯軟體) 之間的連接性。



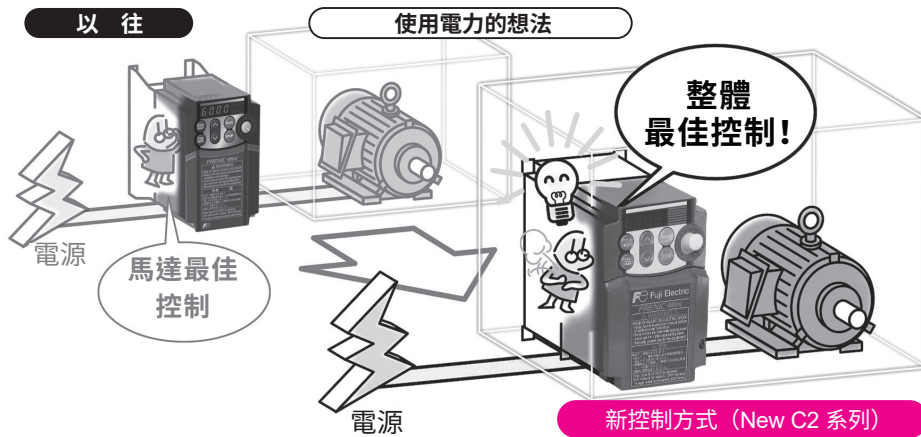
※可從本公司網站免費下載 FRENIC 編輯軟體。



最適合節能需求

●最佳節能控制

透過馬達調節以進行最小損失控制。



●搭載 PID 控制功能

不需要調溫器等外部調節器，即可控制溫度、壓力、流量進行運轉。

●搭載冷卻風扇的 ON/OFF 控制功能

當風扇或幫浦停止時，可讓變頻器的冷卻風扇停止，達到降低噪音及節能效果。

●同步馬達控制

搭載無感測器同步馬達控制，可與馬達一併達到節能效果。



標準搭載網路

●RS-485 通訊埠

標準搭載 RS-485 通訊埠，可支援 Modbus-RTU 或本公司變頻器通訊協定進行通訊控制。

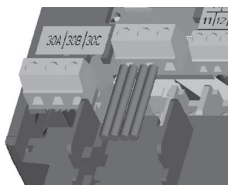


豐富的機種款式

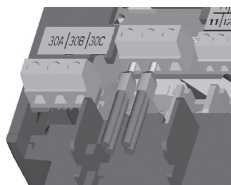
●EMC 濾波器內建型系列商品

●也備有通訊端子台型

標準型搭載的 RS-485 通訊埠採用一般螺絲端子，可支援 1 個端子上多條配線的多點連接。



裸線範例
(適用電線尺寸：AWG26 ~ AWG20)
※通訊端子台型請另行洽詢。



雙線端子使用範例
(雙線棒狀端子的適用電線尺寸：
AWG20)



Other 其他

●搭載支援使用者應用程式的功能

- 折線 V/f 設定 (3 點)
- 馬達 2 切換 (切換控制 2 個馬達)
- 制動器訊號 (制動器釋放用訊號)
- 旋轉方向限制 (防止正轉、逆轉)

●全域支援

- EC 指令 (CE 標章)
- UL 規格及加拿大規格 (cUL 認證)

機種款式

標準適用馬達 (kW)	3 相 200V 系列	3 相 400V 系列	單相 200V 系列	單相 100V 系列
標準規格				
0.1	FRN0.1C2S-2J		FRN0.1C2S-7J	FRN0.1C2S-6J
0.2	FRN0.2C2S-2J		FRN0.2C2S-7J	FRN0.2C2S-6J
0.4	FRN0.4C2S-2J	FRN0.4C2S-4J	FRN0.4C2S-7J	FRN0.4C2S-6J
0.75	FRN0.75C2S-2J	FRN0.75C2S-4J	FRN0.75C2S-7J	FRN0.75C2S-6J
1.5	FRN1.5C2S-2J	FRN1.5C2S-4J	FRN1.5C2S-7J	
2.2	FRN2.2C2S-2J	FRN2.2C2S-4J	FRN2.2C2S-7J	
3.7	FRN3.7C2S-2J	FRN3.7C2S-4J		
5.5	FRN5.5C2S-2J	FRN5.5C2S-4J		
7.5	FRN7.5C2S-2J	FRN7.5C2S-4J		
11	FRN11C2S-2J	FRN11C2S-4J		
15	FRN15C2S-2J	FRN15C2S-4J		

標準規格				
EMC 濾波器內建型				
0.1	FRN0.1C2E-2J		FRN0.1C2E-7J	
0.2	FRN0.2C2E-2J		FRN0.2C2E-7J	
0.4	FRN0.4C2E-2J	FRN0.4C2E-4J	FRN0.4C2E-7J	
0.75	FRN0.75C2E-2J	FRN0.75C2E-4J	FRN0.75C2E-7J	
1.5	FRN1.5C2E-2J	FRN1.5C2E-4J	FRN1.5C2E-7J	
2.2	FRN2.2C2E-2J	FRN2.2C2E-4J	FRN2.2C2E-7J	
3.7	FRN3.7C2E-2J	FRN3.7C2E-4J		
5.5	FRN5.5C2E-2J	FRN5.5C2E-4J		
7.5	FRN7.5C2E-2J	FRN7.5C2E-4J		
11	FRN11C2E-2J	FRN11C2E-4J		
15	FRN15C2E-2J	FRN15C2E-4J		

變頻器型號說明

FRN 1.5 C 2 S - 2 J

標示	系列名稱
FRN	FRENIC 系列
標示	標準適用馬達容量
0.1	0.1kW
0.2	0.2kW
0.4	0.4kW
0.75	0.75kW
1.5	1.5kW
2.2	2.2kW
3.7	3.7kW
5.5	5.5kW
7.5	7.5kW
11	11kW
15	15kW
標示	應用領域
C	緊密型

標示	適用國、說明書
J	日本、日文
標示	輸入電源
2	3 相 200V
4	3 相 400V
6	單相 100V
7	單相 200V
標示	結構
S	標準型 (IP20)
E	EMC 濾波器內建型 (IP20)
標示	開發系列
2	2 系列

請注意 本型錄中記載的產品內容是用來選擇機種的內容。實際使用時，請於使用前詳閱「使用說明書」後再正確使用產品。

特色

規格

端子功能

外形尺寸圖

選購品

價格與交期

產品保固

標準規格

標準規格

3相 200V 系列

項目		規格											
型號 (FRN□□□C2S-2J)		FRN0.1 C2S-2J	FRN0.2 C2S-2J	FRN0.4 C2S-2J	FRN0.75 C2S-2J	FRN1.5 C2S-2J	FRN2.2 C2S-2J	FRN3.7 C2S-2J	FRN5.5 C2S-2J	FRN7.5 C2S-2J	FRN11 C2S-2J	FRN15 C2S-2J	
標準適用馬達 [kW>(*1)		0.1	0.2	0.4	0.75	1.5	2.2	3.7	5.5	7.5	11	15	
輸出額定	額定容量 [kVA>(*2)	0.3	0.57	1.1	1.9	3.0	4.2	6.5	9.5	12	17	22	
	電壓 [V>(*3)	3相 200 ~ 240V (附 AVR 功能)											
	額定電流 [A>(*4)	0.8 (0.7)	1.5 (1.4)	3.0 (2.5)	5.0 (4.2)	8.0 (7.0)	11.0 (10.0)	17.0 (16.5)	25.0 (23.5)	33.0 (31.0)	47.0 (44.0)	60.0 (57.0)	
	過載電流額定	額定輸出電流的 150%-1min 200%-0.5s											
	額定頻率 [Hz]	50、60Hz											
輸入電源	相數、電壓、頻率	3相 200 ~ 240V、50/60Hz											
	電壓、頻率容許變動	電壓：+10 ~ -15% (相間不平衡率：2%以內 (*7)) 頻率：+5 ~ -5%											
	額定輸入電流 [A] (*8)	(附 DCR)	0.57	0.93	1.6	3.0	5.7	8.3	14.0	21.1	28.8	42.2	57.6
		(無 DCR)	1.1	1.8	3.1	5.3	9.5	13.2	22.2	31.5	42.7	60.7	80.0
	所需電源容量 [kVA>(*5)	0.2	0.3	0.6	1.1	2.0	2.9	4.9	7.4	10	15	20	
制動	制動轉矩 [%>(*6)	150		100		50		30		20			
	直流制動	制動開始頻率：0.0 ~ 60.0Hz(*9)，制動時間：0.0 ~ 30.0s，制動動作等級：0 ~ 100%											
	制動電晶體	內建											
符合安全規格	UL508C, IEC 61800-5-1:2007												
保護結構 (IEC60529)	IP 20 封閉型、UL open type												
冷卻方式	自冷					風扇冷卻							
大約重量 [kg]	0.6	0.6	0.7	0.8	1.7	1.7	1.8	3.1	3.1	4.5	4.5		

3相 400V 系列

項目		規格									
型號 (FRN□□□C2S-4J)		FRN0.4 C2S-4J	FRN0.75 C2S-4J	FRN1.5 C2S-4J	FRN2.2 C2S-4J	FRN3.7 C2S-4J	FRN5.5 C2S-4J	FRN7.5 C2S-4J	FRN11 C2S-4J	FRN15 C2S-4J	
標準適用馬達 [kW>(*1)		0.4	0.75	1.5	2.2	3.7	5.5	7.5	11	15	
輸出額定	額定容量 [kVA>(*2)	1.1	1.9	2.8	4.1	6.8	9.9	13	18	22	
	電壓 [V>(*3)	3相 380 ~ 480V (附 AVR 功能)									
	額定電流 [A]	1.5	2.5	3.7	5.5	9.0	13.0	18.0	24.0	30.0	
	過載電流額定	額定輸出電流的 150%-1min 200%-0.5s									
	額定頻率 [Hz]	50、60Hz									
輸入電源	相數、電壓、頻率	3相 380 ~ 480V、50/60Hz									
	電壓、頻率容許變動	電壓：+10 ~ -15% (相間不平衡率：2%以內 (*7)) 頻率：+5 ~ -5%									
	額定輸入電流 [A] (*8)	(附 DCR)	0.85	1.6	3.0	4.4	7.3	10.6	14.4	21.1	28.8
		(無 DCR)	1.7	3.1	5.9	8.2	13.0	17.3	23.2	33.0	43.8
	所需電源容量 [kVA>(*5)	0.6	1.1	2.0	2.9	4.9	7.4	10	15	20	
制動	制動轉矩 [%>(*6)	100		50		30		20			
	直流制動	制動開始頻率：0.0 ~ 60.0Hz(*9)，制動時間：0.0 ~ 30.0s，制動動作等級：0 ~ 100%									
	制動電晶體	內建									
符合安全規格	UL508C, IEC 61800-5-1:2007										
保護結構 (IEC60529)	IP 20 封閉型、UL open type										
冷卻方式	自冷					風扇冷卻					
大約重量 [kg]	1.2	1.3	1.7	1.7	1.8	3.1	3.1	4.5	4.5		

*1：標準適用馬達，表示在使用富士電機的 4 極標準馬達的情況。

*2：額定容量表示額定 220V 的情況。

*3：無法輸出超過電源電壓的電壓。

*4：要在載波頻率 4kHz 以上、或在環境溫度超過 40°C 下使用時，請在 () 內的電流以下使用。

*5：表示附直流電抗器 (DCR) 的情況。

*6：表示單一馬達且 AVR 控制 OFF 時，降速到低於 60Hz 時的平均制動轉矩。(依馬達效率而改變)

*7：相間不平衡率 [%] := (最大電壓 [V] - 最小電壓 [V]) / 3 相平均電壓 [V] × 67 (參閱 IEC 61800-3:2004)

在 2 ~ 3% 的不平衡率下使用時，請使用交流電抗器 (ACR：選購品)。

*8：表示電源容量為 500kVA (若變頻器容量超過 50kVA 時，則為變頻器容量的 10 倍)，且連接至 %X=5% 的電源時之試算值。

*9：只有在感應馬達驅動時可設定。

標準規格

單相系列

項目		規格										
電源系列		單相 200V					單相 100V					
型號 (FRN□□□C2S-□J)		FRN0.1 C2S-7J	FRN0.2 C2S-7J	FRN0.4 C2S-7J	FRN0.75 C2S-7J	FRN1.5 C2S-7J	FRN2.2 C2S-7J	FRN0.1 C2S-6J	FRN0.2 C2S-6J	FRN0.4 C2S-6J	FRN0.75 C2S-6J	
標準適用馬達 [kW>(*1)		0.1	0.2	0.4	0.75	1.5	2.2	0.1	0.2	0.4	0.75	
輸出額定	額定容量 [kVA>(*2)	0.3	0.57	1.1	1.9	3.0	4.1	0.26	0.53	0.95	1.6	
	電壓 [V>(*3)	3 相 200 ~ 240V (附 AVR 功能)										
	額定電流 [A>(*4)	0.8 (0.7)	1.5 (1.4)	3.0 (2.5)	5.0 (4.2)	8.0 (7.0)	11.0 (10.0)	0.7	1.4	2.5	4.2	
	過載電流額定	額定輸出電流的 150%-1min 200%-0.5s										
	額定頻率 [Hz]	50、60Hz										
輸入電源	相數、電壓、頻率	單相 200 ~ 240V、50/60Hz					單相 100 ~ 120V、50/60Hz					
	電壓、頻率容許變動	電壓：+10 ~ -10% 頻率：+5 ~ -5%										
	額定輸入電流 [A] (*8)	(附 DCR)	1.1	2.0	3.5	6.4	11.6	17.5	2.2	3.8	6.4	12
		(無 DCR)	1.8	3.3	5.4	9.7	16.4	24.0	3.6	5.9	9.5	16
所需電源容量 [kVA>(*5)	0.3	0.4	0.7	1.3	2.4	3.5	0.3	0.5	0.7	1.3		
制動	制動轉矩 [%>(*6)	150		100		50		30		150		100
	直流制動	制動開始頻率：0.0 ~ 60.0Hz(*9)，制動時間：0.0 ~ 30.0s，制動動作等級：0 ~ 100%										
	制動電晶體	-		內建				-		內建		
符合安全規格		UL508C, IEC 61800-5-1:2007					UL508C					
保護結構 (IEC60529)		IP 20 封閉型、UL open type										
冷卻方式		自冷				風扇冷卻		自冷				
大約重量 [kg]		0.6	0.6	0.7	0.9	1.8	1.8	0.7	0.7	0.8	1.3	

*1: 標準適用馬達，表示在使用富士電機的 4 極標準馬達的情況。

*2: 額定容量表示額定 220V 的情況。

*3: 無法輸出超過電源電壓的電壓。

*4: 要在載波頻率 4kHz 以上、或在環境溫度超過 40°C 下使用時，請在 () 內的電流以下使用。

*5: 表示附直流電抗器 (DCR) 的情況。

*6: 表示單一馬達且 AVR 控制 OFF 時，降速到低於 60Hz 時的平均制動轉矩。(依馬達效率而改變)

*7: 相間不平衡率 [%] = (最大電壓 [V] - 最小電壓 [V]) / 3 相平均電壓 [V] × 67 (參閱 IEC 61800-3:2004) 在 2 ~ 3% 的不平衡率下使用時，請使用交流電抗器 (ACR: 選購品)。

*8: 表示電源容量為 500kVA (若變頻器容量超過 50kVA 時，則為變頻器容量的 10 倍)，且連接至 %X=5% 的電源時之試算值。

*9: 只有在感應馬達驅動時可設定。

註: 單相 100V 系列若施加負載會使輸出電壓下降，因此軸輸出及最大轉矩在電源電壓 100V 的條件下有以下限制。

	軸輸出 (%)	最大轉矩 (%)
無直流電抗器 (DCR)	90	150
有直流電抗器 (DCR)	85	120

特色

規格

端子功能

外形尺寸圖

選購品

價格與交期

產品保固

標準規格

EMC 濾波器內建型

■ 3 相 200V 系列

項目	規格										
型號 (FRN□□□C2E-2J)	FRN0.1 C2E-2J	FRN0.2 C2E-2J	FRN0.4 C2E-2J	FRN0.75 C2E-2J	FRN1.5 C2E-2J	FRN2.2 C2E-2J	FRN3.7 C2E-2J	FRN5.5 C2E-2J	FRN7.5 C2E-2J	FRN11 C2E-2J	FRN15 C2E-2J
標準適用馬達 [kW]	0.1	0.2	0.4	0.75	1.5	2.2	3.7	5.5	7.5	11	15
符合 EMC 規格	EN61800-3:2004 +A1:2012 Immunity : Second Environment (Industrial) Emission : Category C2						EN61800-3:2004 +A1:2012 Immunity : Second Environment (Industrial) Emission : Category C3				
大約重量 [kg]	0.7	0.7	0.8	0.9	3.0	3.0	3.1	4.9	4.9	7.9	7.9

■ 3 相 400V 系列

項目	規格									
型號 (FRN□□□C2E-4J)	FRN0.4 C2E-4J	FRN0.75 C2E-4J	FRN1.5 C2E-4J	FRN2.2 C2E-4J	FRN3.7 C2E-4J	FRN5.5 C2E-4J	FRN7.5 C2E-4J	FRN11 C2E-4J	FRN15 C2E-4J	
標準適用馬達 [kW]	0.4	0.75	1.5	2.2	3.7	5.5	7.5	11	15	
符合 EMC 規格	EN61800-3:2004 +A1:2012 Immunity : Second Environment (Industrial) Emission : Category C2					EN61800-3:2004 +A1:2012 Immunity : Second Environment (Industrial) Emission : Category C3				
大約重量 [kg]	1.5	1.6	3.0	3.1	3.2	4.6	4.6	6.7	6.7	

■ 單相 200V 系列

項目	規格						
型號 (FRN□□□C2E-7J)	FRN0.1 C2E-7J	FRN0.2 C2E-7J	FRN0.4 C2E-7J	FRN0.75 C2E-7J	FRN1.5 C2E-7J	FRN2.2 C2E-7J	
標準適用馬達 [kW]	0.1	0.2	0.4	0.75	1.5	2.2	
符合 EMC 規格	EN61800-3:2004 +A1:2012 Immunity : Second Environment (Industrial) Emission : Category C2						
大約重量 [kg]	0.7	0.7	0.8	1.2	3.0	3.0	

註) 上述以外的項目，與標準規格品相同。

共通規格

共通規格

項目		詳細規格	備註
輸出頻率	最高輸出頻率	25 ~ 400Hz 可變設定	
	基礎 (base) 頻率	25 ~ 400Hz 可變設定	
	啟動頻率	0.1 ~ 60.0Hz 可變設定	
	載波頻率	0.75 ~ 16kHz 可變設定 注意) (*1) 為了保護變頻器，當載波頻率大於 6kHz 時，可能會視環境溫度或輸出電流的狀況自動降低載波頻率。 (有自動停止降低功能) · 載波調變：分散載波頻率，降低噪音。	
輸出頻率	精確度	· 類比設定 : 絕對精確度 ±2% 以下 (25°C時)，溫度漂移 ±0.2% 以下 (25±10°C)。 · 觸控面板設定 : 絕對精確度 ±0.01% 以下 (25°C時)，溫度漂移 ±0.01% 以下 (25±10°C)。	
	設定分辨率	· 類比設定 : 最高輸出頻率的 1/1000 · 觸控面板設定 : 0.01Hz (99.99Hz 以下)，0.1Hz (100.0 ~ 400.0Hz) · 連結運轉 : 最高頻率的 1/20000 或 0.01Hz (固定)	
控制方式	感應馬達驅動	· V/f 控制 · 滑差補償 · 自動轉矩提升 · 動態轉矩向量控制 · 自動節能控制	
	同步馬達驅動 (*2)	· 無磁極位置感測器 (速度控制範圍：基礎頻率的 10% 以上)	
電壓 / 頻率特性	200V 型	基礎 (base) 頻率、最高輸出頻率各自可設定 80 ~ 240V。 可選擇 AVR 控制 (*1) 的 ON/OFF 折線 V/f(*1) 設定 (2 點)：可設定任意的電壓 (0 ~ 240V)、頻率 (0 ~ 400Hz)。	
	400V 型	基礎 (base) 頻率、最高輸出頻率各自可設定 160 ~ 500V。 可選擇 AVR 控制 (*1) 的 ON/OFF 折線 V/f(*1) 設定 (2 點)：可設定任意的電壓 (0 ~ 500V)、頻率 (0 ~ 400Hz)。	
轉矩提升 (*1)	· 自動轉矩提升 (固定轉矩負載用)		
	· 手動轉矩提升：可設定任意的轉矩提升值 (0.0 ~ 20.0%)。		
	· 可選擇適用負載 (固定轉矩負載用、轉矩平方下降負載用)		
啟動轉矩 (*1)	150% 以上 / 設定頻率 1Hz 滑差補償與自動轉矩提升運作時		
控制	運轉、停止	按鍵操作 : 用  、  按鍵來運轉、停止 (標準觸控面板) 用  、  按鍵來運轉、停止 (遠端觸控面板：選購品)	
	外部訊號 (數位輸入)	: 正轉 (逆轉) 運轉、停止指令 [可 3-Wire 運轉] 自由運轉指令、外部警報、異常重置等。	
	連結運轉	: 可透過 RS-485 通訊運轉。	
	切換運轉指令	: 切換成由通訊下達運轉指令	
頻率設定	按鍵操作	: 可利用  、  按鍵來設定 (附資料保護功能) 可透過功能代碼來設定 (僅通訊) 及複製資料。(*2)	
	利用內建旋鈕設定		
	類比輸入	: DC0 ~ +10V/0 ~ 100% (端子 12) : DC4 ~ 20mA/0 ~ 100%，DC0 ~ 20mA/0 ~ 100% (端子 C1)	
	選擇多段頻率	: 最多可選擇 16 段 (0 ~ 15 段)。	
	UP/DOWN 運轉	: 數位輸入訊號為 ON 時，使頻率上升或下降。	
	連結運轉	: 透過 RS-485 通訊設定頻率	
	切換頻率設定	: 可由外部訊號 (數位輸入) 切換 2 種頻率設定。 可切換成由通訊來設定頻率或多段頻率設定。	
頻率輔助設定	: 可選擇內建旋鈕、端子 12 輸入、端子 C1 輸入作為累加輸入。		
反向動作	: 可由外部將 DC0 ~ +10V/0 ~ 100% 切換成 DC+10 ~ 0V/0 ~ 100%。 : 可由外部將 DC4 ~ 20mA (DC0 ~ 20mA) / 0 ~ 100% 切換成 DC20 ~ 4mA (DC20 ~ 0mA) / 0 ~ 100%。		
加速、減速時間	· 0.00 ~ 3600s 的範圍內可變設定。 · 將加速 / 減速時間獨立成 2 種設定，且可選擇 (可在運轉中切換)。 · 曲線：可從以下 4 個種類當中選擇加減速的種類。 直線加減速、S 形加減速 (較弱、較強)、曲線加減速 (固定輸出最大能力加減速) · 運轉指令 OFF 時，可自由運轉減速。 · 可設定微動運轉時的加減速時間 (設定範圍：0.00 ~ 3600s)		

*1：只有在感應馬達驅動時有效。

*2：軟體版本 0500 以上才支援。

特色

規格

端子功能

外形尺寸圖

選購品

價格與交期

產品保固

共通規格

共通規格



項目	詳細規格	備註	
頻率限制器 (上限/下限頻率)	上限頻率、下限頻率皆可利用 Hz 值變更設定。(設定範圍: 0 ~ 400Hz)		
偏差	可在 0 ~ ±100% 的範圍內個別設定頻率設定、PID 指令的偏差。		
增益	可在 0 ~ 200% 的範圍內變更設定類比輸入的增益。		
跳變頻率	可設定動作點 (3 點) 及共通的跳變範圍 (0 ~ 30Hz)。 可設定動作點 (6 點) 及共通的跳變範圍 (0 ~ 30Hz)。(※2)		
計時器運轉	在觸控面板設定的時間中運轉、停止。(1 循環運轉)		
微動運轉 (*1)	 利用按鍵 (標準觸控面板或遠端觸控面板) 或數位接點輸入來運轉 (專用加減速時間共通設定)		
瞬間停電時重新啟動 (*1)	<ul style="list-style-type: none"> · 停電時跳脫: 停電時使機器即時跳脫。 · 復電時跳脫: 停電時使機器自由運轉, 復電後跳脫。 · 減速停止: 停電時減速停止, 停止後跳脫。(※2) · 瞬間停止前頻率啟動: 停電時自由運轉, 復電後以瞬間停止時的頻率啟動。 · 以啟動頻率啟動: 停電時自由運轉, 復電後以啟動頻率啟動。 		
電流限制 (硬體電流限制) (*1)	為了防止軟體電流限制無法反應的劇烈負載變動、或瞬間停電等情況造成過電流跳脫, 利用硬體限制電流。(可取消)		
滑差補償控制 (*1)	配合負載補償下降的速度, 進行穩定運轉。		
控制	電流限制	運轉時將電流控制在事先設定的限制值以下。	
	PID 控制	程序用 PID 調節器控制 · PID 指令: 觸控面板、類比輸入 (端子 12、C1)、RS-485 通訊 · 反饋值: 類比輸入 (端子 12、C1) · 少量水停止功能 · 正向動作/反向動作切換 · 積分重置/保留功能	
	再生迴避控制	<ul style="list-style-type: none"> · 當轉矩運算值到達某個等級以上時, 將自動控制輸出頻率, 並限制變頻器上再生的能量, 以迴避過電壓跳脫。(※1) · 減速時若直流中間電壓達到過電壓限制等級以上, 會將減速時間延長 3 倍, 以迴避跳脫 OU。 	
	減速特性 (提升制動能力)	減速時, 增加馬達的損失, 並減少變頻器上再生的能量, 以迴避過電壓跳脫。	
	自動節能運轉 (*1)	控制輸出電壓, 使定速運轉時的馬達損失與變頻器損失的總和達到最小。	
	過載迴避控制	因過載導致 IGBT 接點溫度、環境溫度上升時, 將使頻率下降, 迴避過載。	
離線調節 (*1)	調節 $r1$ 、 $X\sigma$ 、激磁電流。 調節 $r1$ 、 $X\sigma$ 、激磁電流、額定滑差頻率。(※2)		
冷卻風扇 ON-OFF 控制	檢測變頻器的內部溫度, 溫度較低時停止冷卻風扇。		
第 2 馬達設定	<ul style="list-style-type: none"> · 1 台變頻器可切換使用 2 台馬達 (不可在運轉中切換)。 · 第 2 馬達只能設定感應馬達。 · 第 2 馬達可設定基礎頻率、額定電流、轉矩提升、電子感熱、滑差補償等資料。 · 可在內部設定第 2 馬達的常數。可自動調節。 		
旋轉方向限制	可選擇防止逆轉、防止正轉。		
顯示	運轉、停止中	速度監控、輸出電流 [A]、輸出電壓 [V]、消耗功率 [kW]、PID 指令值、PID 反饋值、PID 輸出、計時器值 (計時器運轉) [s]、累積電力量 速度監控可從以下當中選擇並顯示。 輸出頻率 (滑差補償前) [Hz]、輸出頻率 (滑差補償後) [Hz]、設定頻率 [Hz]、負載轉速 [min-1]、直線速度 [m/min]、定速進給時間 [min]	
	壽命預測	可顯示主電路電容器、印刷電路板電容器、冷卻風扇的壽命預測。可將壽命預測資訊輸出至外部。	
	累積運轉時間	可顯示馬達的累積運轉時間、變頻器的累積運轉時間、累積電力量。	
	I/O 檢查	顯示控制電路端子的輸入輸出狀態。	
	節能監控	消耗功率、消耗功率 × 係數	
	跳脫時	[顯示跳脫因素] · $OC1$: 過電流: 加速中 · $OC2$: 過電流: 減速中 · $OC3$: 過電流: 定速運轉中 · LU : 輸入欠相 · LU : 電壓不足 · OPL : 輸出欠相 · $OU1$: 過電壓: 加速中 · $OU2$: 過電壓: 減速中 · $OU3$: 過電壓: 定速運轉中 · $OH1$: 冷卻風扇過熱 · $OH2$: 外部警報 · $OH4$: 馬達保護 (PTC 熱敏電阻) · $OH5$: 充電電阻過熱 (*3) · DBH : DB 電阻感熱 · COF : 檢測出 PID 反饋斷線 · $OL1$: 馬達 1 過載 · $OL2$: 馬達 2 過載 · OLU : 變頻器過載 · $Er1$: 記憶體錯誤 · $Er2$: 觸控面板通訊錯誤 · $Er3$: CPU 錯誤 · $Er5$: 運轉動作錯誤 · $Er7$: 調節錯誤 · $Er8$: RS-485 通訊錯誤 · ErF : 電壓不足時資料儲存錯誤 · ErD : 檢測出不同步 (同步馬達驅動用) (*2) · Err : 模擬故障	
	運轉中、跳脫時	跳脫歷程 最多儲存並顯示過去 4 次跳脫主因 (代碼)。 跳脫時的各部位詳細資料, 同樣也是最多儲存過去 4 次。	
	過電流保護	保護避免因過載造成過電流, 並停止變頻器。	LED 顯示
	短路保護	保護避免因輸出電路短路造成過電流, 並停止變頻器。	OC1
	接地保護	保護避免因輸出電路接地 (僅初期接地) 造成過電流, 並停止變頻器。	OC2 OC3

*1: 只有在感應馬達驅動時有效。

*2: 軟體版本 0500 以上才支援。

*3: 軟體版本 1100 以上才支援。另外, 2015-02-10 當時的支援機種只有 FRN0.1 ~ 3.7C2S-2J、FRN0.4 ~ 3.7C2S-4J、FRN0.1 ~ 2.2C2S-7J、FRN0.1 ~ 0.75C2S-6J。

共通規格

項目	詳細規格	備註	
過電壓保護	檢測出直流中間電路電壓過高 (200V 型: DC400V, 400V 型: DC800V) 後, 停止變頻器。 若不慎施加高出很多的輸入電壓時將無法保護。	OU1 OU2 OU3	
電壓不足保護	檢測出直流中間電路電壓過低 (200V 型: DC200V, 400V 型: DC400V) 後, 停止變頻器。 但, 選擇瞬間停電重新啟動時不會輸出警報。	LU	
輸入欠相保護	針對輸入電壓欠相, 保護變頻器或停止變頻器。 即使在輸入欠相的情況下, 當連接的負載較小、及連接直流電抗器時, 仍可能檢測不出欠相。	Lin	
檢測出輸出欠相	在啟動時及運轉中檢測出輸出配線欠相後, 停止變頻器。	OPL	
過熱保護	針對冷卻風扇的故障與過載, 檢測變頻器的冷卻體溫度後, 停止變頻器。	OH1	
	透過設定制動電阻用電子感熱功能, 保護制動電阻避免過熱。	dbH	
	檢測出變頻器內建的充電電阻過熱後, 停止變頻器。	OH6 (*3)	
過載保護	藉由從變頻器的冷卻體溫度與輸出電流運算出的交換元件溫度, 來停止變頻器。	OLU	
外部警報輸入	透過數位輸入 (THR) 發出警報並停止變頻器。	OH2	
保護馬達	電子感熱 透過設定電子感熱功能停止變頻器, 並保護馬達。 在全頻率範圍內保護通用馬達、變流馬達。還可保護第 2 馬達。 (可設定動作等級及熱時常數 (0.5 ~ 75.0 分))	OL1 OL2	
	PTC 熱敏電阻 · 利用 PTC 熱敏電阻檢測馬達溫度, 並停止變頻器及保護馬達。 在端子 C1、11 之間連接 PTC 熱敏電阻, 在端子 13、C1 之間連接電阻器, 並設定功能代碼。	OH4	
	過載預測 透過電子感熱使變頻器停止之前, 將以事先設定的等級輸出預測訊號。	—	
保護功能	記憶體錯誤	電源接通時、資料寫入時將檢查資料, 並檢測記憶體異常及停止變頻器。	Er1
	觸控面板通訊錯誤	在透過遠端觸控面板發出的運轉指令運轉中, 將檢測觸控面板與變頻器主機之間的通訊異常, 並停止變頻器。	Er2
	CPU 錯誤	檢測雜訊等干擾造成的 CPU 異常, 並停止變頻器。	Er3
	運轉動作錯誤	 按鍵優先 在透過端子台或通訊下達運轉指令的狀態中, 也能按下觸控面板的  按鍵強制停止, 停止後顯示 Er6。 啟動檢查 當處在以下的狀態變化時, 若輸入運轉指令將禁止運轉, 並顯示 Er6。 · 電源接通時 · 警報解除時 · 從連結運轉切換運轉指令方法時	Er6
調節錯誤 (*1)	若在調節馬達常數時檢測出調節失敗、中斷、調節結果異常, 將停止變頻器。	Er7	
RS-485 通訊錯誤	檢測 RS-485 通訊與變頻器主機之間的通訊異常, 並停止變頻器。	Er8	
電壓不足時資料儲存錯誤	當電壓不足保護功能運作時, 若未正常完成資料退出時, 將顯示錯誤。	ErF	
檢測出不同步 (*2)	檢測出同步馬達不同步後停止變頻器	Erd	
檢測出 PID 反饋斷線	將電流輸入 (C1 端子) 分配給 PID 反饋時, 當判斷為斷線時將停止變頻器。(可選擇有效無效)	CoF	
防止失速	當輸出電流在加減速、定速運轉中超過限制值時, 會降低輸出頻率以迴避過電流跳脫。		
總輸出警報	· 當變頻器因警報而停止時, 將輸出繼電器訊號。 · 利用 PRG/RESET 按鍵或數位輸入訊號 (RST), 解除警報停止狀態。		
重試	因跳脫而停止時, 可自動重置後重新啟動。(可設定重試次數與重置前的等待時間)		
突波保護	針對主電路電源線與接地之間湧入的突波電壓, 保護變頻器。		
瞬間停電保護	· 當發生 15ms 以上的瞬間停電時, 保護功能 (停止變頻器) 將運作。 · 選擇瞬間停電重新啟動時, 將在設定的時間內重新啟動恢復電壓。		
模擬故障	為了確認故障程序, 可模擬輸出警報。	Err	
環境	使用場所	· 室內, 沒有腐蝕性氣體、易燃性氣體、塵埃、油霧。(汙染度 2(IEC 60664-1:2007)) · 沒有直射陽光。	
	環境溫度	開放: -10 ~ +50°C(IP20)	
	環境濕度	5 ~ 95%RH (不可結露)	
	標高	1000m 以下 不會降低輸出 超過 1000m ~ 3000m 以下 會降低輸出 超過 1000m ~ 1500m 以下: 0.97、超過 1500m ~ 2000m 以下: 0.95。 超過 2000m ~ 2500m 以下: 0.91、超過 2500m ~ 3000m 以下: 0.88。	
	震動	3mm: 2 ~ 未達 9Hz, 9.8m/s ² : 9 ~ 未達 20Hz, 2m/s ² : 20 ~ 未達 55Hz, 1m/s ² : 55 ~ 未達 200Hz。	
	保存溫度	-25 ~ +70°C	
	保存濕度	5 ~ 95%RH (不可結露)	

*1: 只有在感應馬達驅動時有效。

*2: 軟體版本 0500 以上才支援。

*3: 軟體版本 1100 以上才支援。另外, 2015-02-10 當時的支援機種只有 FRN0.1 ~ 3.7C2S-2J、FRN0.4 ~ 3.7C2S-4J、FRN0.1 ~ 2.2C2S-7J、FRN0.1 ~ 0.75C2S-6J。

端子功能

端子功能

分類	端子記號	端子名稱	功能說明	備註																																																																																																							
主 電 路	L1/R, L2/S, L3/T	主電源輸入	連接 3 相電源 (3 相 200V、400V 系列)。																																																																																																								
	L1/L, L2/N	主電源輸入	連接單相電源 (單相 200V、單相 100V 系列)。																																																																																																								
	U, V, W	變頻器輸出	連接 3 相馬達。																																																																																																								
	P (+), P1	直流電抗器連接用	連接直流電抗器 (DCR)。																																																																																																								
	P (+), N (-)	直流母線連接用	用來連接直流母線。																																																																																																								
	P (+), DB	制動電阻器連接用	連接外部制動電阻器。	只有 0.4kW 以上。0.2kW 以下時，可連接但不會運作。																																																																																																							
	Ⓞ G (2 端子)	變頻器接地用	變頻器的接地用端子。																																																																																																								
頻 率 設 定	13	可變電阻器用電源	當成頻率設定器 (可變電阻: 1 ~ 5kΩ) 的電源使用。	DC10V																																																																																																							
	12	類比設定電流輸入	· 當成頻率設定電壓輸入使用。 DC 0V ~ +10V/0 ~ 100%																																																																																																								
		(反向動作) (PID 控制) (頻率輔助設定)	· DC+10 ~ 0V/0 ~ 100% · 當成設定訊號 (PID 程序指令值)、或反饋訊號使用。 · 對各種頻率設定，當成累加的輔助設定使用。																																																																																																								
	C1	類比設定電流輸入	· 當成頻率設定電流輸入使用。 DC4 ~ 20mA (DC0 ~ 20mA) /0 ~ 100%																																																																																																								
		(反向動作) (PID 控制) (頻率輔助設定)	· DC20 ~ 4mA (DC20 ~ 0mA) /0 ~ 100% · 當成設定訊號 (PID 程序指令值) 或反饋訊號使用。 · 對各種頻率設定，當成累加的輔助設定使用。																																																																																																								
		PTC 熱敏電阻連接用	· 連接馬達保護用 PTC 熱敏電阻。																																																																																																								
11 (2 端子)	類比共用	頻率設定訊號 (12、13、C1、FMA) 的共用端子。	與 CM、Y1E 端子絕緣																																																																																																								
數 位 輸 入	X1	數位輸入 1	可對 X1-X3、FWD 及 REV 端子設定以下功能。 <共通功能> · 切換主機內建的開關，即可切換匯極/源極。 · X1-CM 端子之間可設定「短路時 ON」或「開放時 ON」。 另外，X2、X3、FWD、REV-CM 端子之間也同樣可設定。																																																																																																								
	X2	數位輸入 2																																																																																																									
	X3	數位輸入 3																																																																																																									
	FWD	正轉運轉、停止指令																																																																																																									
	REV	反轉運轉、停止指令																																																																																																									
	(FWD)	正轉運轉、停止指令	(FWD) 為 ON 時正轉運轉，OFF 時減速後停止。	只有 FWD、REV 端子可設定，僅「短路時 ON」。																																																																																																							
	(REV)	反轉運轉、停止指令	(REV) 為 ON 時反轉運轉，OFF 時減速後停止。	同上																																																																																																							
	(SS1) (SS2) (SS4) (SS8)	選擇多段頻率	利用 (SS1) ~ (SS8) 的 ON/OFF 訊號可進行 16 段速運轉。 <table border="1" style="margin: 10px auto; text-align: center;"> <thead> <tr> <th colspan="2" rowspan="2"></th> <th colspan="16">多段頻率</th> </tr> <tr> <th>0</th><th>1</th><th>2</th><th>3</th><th>4</th><th>5</th><th>6</th><th>7</th><th>8</th><th>9</th><th>10</th><th>11</th><th>12</th><th>13</th><th>14</th><th>15</th> </tr> </thead> <tbody> <tr> <td>數位輸入</td> <td>(SS1)</td> <td>-</td><td>ON</td><td>-</td><td>ON</td><td>-</td><td>ON</td><td>-</td><td>ON</td><td>-</td><td>ON</td><td>-</td><td>ON</td><td>-</td><td>ON</td><td>-</td><td>ON</td> </tr> <tr> <td>(SS2)</td> <td>-</td><td>-</td><td>ON</td><td>ON</td><td>-</td><td>-</td><td>ON</td><td>ON</td><td>-</td><td>-</td><td>ON</td><td>ON</td><td>-</td><td>-</td><td>ON</td><td>ON</td> </tr> <tr> <td>(SS4)</td> <td>-</td><td>-</td><td>-</td><td>-</td><td>ON</td><td>ON</td><td>ON</td><td>ON</td><td>-</td><td>-</td><td>-</td><td>-</td><td>ON</td><td>ON</td><td>ON</td><td>ON</td> </tr> <tr> <td>(SS8)</td> <td>-</td><td>-</td><td>-</td><td>-</td><td>-</td><td>-</td><td>-</td><td>-</td><td>ON</td><td>ON</td><td>ON</td><td>ON</td><td>ON</td><td>ON</td><td>ON</td><td>ON</td> </tr> </tbody> </table>			多段頻率																0	1	2	3	4	5	6	7	8	9	10	11	12	13	14	15	數位輸入	(SS1)	-	ON	-	ON	-	ON	-	ON	-	ON	-	ON	-	ON	-	ON	(SS2)	-	-	ON	ON	-	-	ON	ON	-	-	ON	ON	-	-	ON	ON	(SS4)	-	-	-	-	ON	ON	ON	ON	-	-	-	-	ON	ON	ON	ON	(SS8)	-	-	-	-	-	-	-	-	ON	ON	ON	ON	ON	ON	ON	ON	
			多段頻率																																																																																																								
			0	1	2	3	4	5	6	7	8	9	10	11	12	13	14	15																																																																																									
	數位輸入	(SS1)	-	ON	-	ON	-	ON	-	ON	-	ON	-	ON	-	ON	-	ON																																																																																									
	(SS2)	-	-	ON	ON	-	-	ON	ON	-	-	ON	ON	-	-	ON	ON																																																																																										
	(SS4)	-	-	-	-	ON	ON	ON	ON	-	-	-	-	ON	ON	ON	ON																																																																																										
(SS8)	-	-	-	-	-	-	-	-	ON	ON	ON	ON	ON	ON	ON	ON																																																																																											
(RT1)	選擇加減速	(RT1) 為 OFF 時，加減速時間設定 1 有效， (RT1) 為 ON 時，加減速時間設定 2 有效。																																																																																																									
(HLD)	選擇自我維持	· 當成 3-Wire 運轉時的自我維持訊號使用。 · (HLD) 為 ON 時，將自我維持 (FWD) 或 (REV) 訊號， OFF 時解除該維持。																																																																																																									
(BX)	自由運轉指令	(BX) 為 ON 時，將即時阻斷變頻器輸出， 馬達自由運轉 (不會輸出警報)。																																																																																																									
(RST)	警報 (異常) 重置	(RST) 為 ON 時，解除警報維持狀態。	0.1s 以上的訊號																																																																																																								
(THR)	外部警報	關閉 (THR) 時，將即時阻斷變頻器輸出， 馬達自由運轉 (會輸出警報: OH2)。																																																																																																									
(JOG)	微動運轉	開啟 (JOG) 時，運轉模式將進入微動模式， 頻率設定為微動頻率，加減速時間切換成微動運轉用， 可進行微動運轉。	(*1)																																																																																																								
(Hz2/Hz1)	頻率設定 2 / 頻率設定 1	(Hz2/Hz1) 為 ON 時，將選擇頻率設定 2。																																																																																																									

*1: 只有在感應馬達驅動時有效。

端子功能

分類	端子記號	端子名稱	功能說明	備註
數位輸入	(M2/M1)	馬達 2 / 馬達 1	(M2/M1) 為 OFF 時，馬達設定 1 的內容有效，(M2/M1) 為 ON 時，馬達設定 2 的內容有效。	
	(DCBRK)	直流制動指令	開啟 (DCBRK) 時，將開始直流制動動作。	
	(WE-KP)	編輯許可指令 (資料變更許可)	只有 (WE-KP) 為 ON 時，才能從觸控面板變更功能代碼資料。	
	(UP)	UP 指令	開啟 (UP) 的期間，輸出頻率會上升。	
	(DOWN)	DOWN 指令	開啟 (DOWN) 的期間，輸出頻率會下降。	
	(Hz/PID)	取消 PID 控制	(Hz/PID) 為 ON 時，PID 控制會取消 (以多段頻率、觸控面板、類比輸入等所選擇的頻率運轉)。	
	(IVS)	正向動作 / 反向動作切換	可將類比頻率設定或 PID 控制的輸出訊號 (頻率設定) 動作模式，切換成正向動作 / 反向動作。(IVS) 為 ON 時反向動作。	
	(LE)	選擇連結運轉	(LE) 為 ON 時，依照來自 RS-485 的指令運轉。	
	(PID-RST)	PID 微分、積分重置	(PID-RST) 為 ON 時，重置 PID 的微分及積分值。	
	(PID-HLD)	PID 積分保留	(PID-HLD) 為 ON 時，保留 PID 的積分。	
	PLC	PLC 訊號電源	連接 PLC 的輸出訊號電源。 也可當成 24V 電源使用。	+24V (22 ~ 27V)， 最大 50mA
	CM (2 端子)	數位輸入共用	數位輸入訊號的共用端子。	與 11、Y1E 端子絕緣
電晶體輸出	(PLC)	電晶體輸出電源	電晶體輸出負載用電源。(DC24V DC50mA Max.) (注意：與數位輸入的 PLC 端子為同一個端子)	將 CM 與 Y1E 端子形成短路後使用。
	Y1	電晶體輸出	輸出從以下兩個當中選擇的訊號。 可設定「ON 訊號輸出時，短路」或「ON 訊號輸出時，開放」。	最高電壓 DC27V 最大電流 DC50mA 漏電流 0.1mA 以下 ON 電壓：2V 以下 (50mA 時)
	(RUN)	運轉中	變頻器在啟動頻率以上運轉時輸出 ON 訊號。	
	(FAR)	到達頻率	當輸出頻率與設定頻率之間的差值低於頻率到達檢測範圍 (功能代碼 E30) 時，將輸出 ON 訊號。	
	(FDT)	檢測頻率	當輸出頻率到達動作等級 (功能代碼 E31) 以上時將輸出 ON 訊號，動作等級 (功能代碼 E31) - 磁滯範圍 (功能代碼 E32) 以下時 OFF。	
	(LU)	電壓不足停止中	有運轉指令，且因電壓不足而停止運轉時，將輸出 ON 訊號。	
	(IOL)	變頻器輸出限制中	當變頻器正在進行電流限制動作、再生迴避動作、轉矩限制動作時，將輸出 ON 訊號	
	(IPF)	瞬間停電復電運作中	變頻器因瞬間停電而阻斷輸出後，到完成重新啟動為止的期間將輸出 ON 訊號。	
	(OL)	馬達過載預測	當電子感熱的運算值大於事先設定的檢測值時，將輸出 ON 訊號。	
	(SWM2)	馬達 2 切換	對馬達切換訊號 (M2/M1) 的投入訊號，當選擇馬達 2 時，將輸出 ON 訊號。	
	(TRY)	重試運作中	在重試運作中輸出 ON 訊號。	
	(LIFE)	壽命預測	依照變頻器的內部壽命判斷基準輸出預測訊號。	
	(PID-CTL)	PID 控制中	PID 控制為有效時，輸出 ON 訊號。	
	(PID-STP)	PID 少量水停止中	在 PID 控制下少量水停止運作中，輸出 ON 訊號。 (在輸入運轉指令的狀態下也會停止)	
	(RUN2)	變頻器輸出中	變頻器在啟動頻率以上運轉時及直流制動運作時，將輸出 ON 訊號。 (變頻器的主電路 (開極) 為 ON 時將輸出 ON 訊號)	
	(OLP)	過載迴避控制中	在過載迴避控制運作中，輸出 ON 訊號。	
	(ID2)	電流檢測 2	到達電流檢測的設定等級 (ID2 用) 以上，且持續超過計時器時間時，將輸出 ON 訊號。	
	(THM)	熱敏電阻檢測	檢測出 PTC/NTC 熱敏電阻造成的馬達過熱時，輸出 ON 訊號。	(*1)

*1：只有在感應馬達驅動時有效。

特色

規格

端子功能

外形尺寸圖

選購品

價格與交期

產品保固

端子功能

端子功能				
分類	端子記號	端子名稱	功能說明	備註
電晶體輸出	(BRKS)	制動器訊號	輸出制動器接通、釋放的訊號。	(*1)
	(MNT)	維修計時器	超過事先設定的維修時間、啟動次數時，將輸出預測、警報。	(*2)
	(FARFDT)	到達頻率、檢測頻率	(FAR) 與 (FDT) 皆為 ON 的狀態時，將輸出 ON 訊號。	
	(C1OFF)	C1 端子斷線檢測	當 C1 端子的輸入小於 2mA 時，將判斷為斷線並輸出 ON 訊號。	
	(ID)	電流檢測	達到電流檢測的設定等級以上，且持續超過計時器時間時，將輸出 ON 訊號。	
	(IDL)	低電流檢測	低於低電流檢測的設定等級，且持續超過計時器時間時，將輸出 ON 訊號。	
	(ALM)	總警報	將總警報當成電晶體輸出訊號輸出。	
	Y1E	電晶體輸出共用	電晶體輸出的共用端子。	與 11、CM 端子絕緣。
接點輸出	30A, 30B, 30C	總輸出警報	當變頻器因警報而停止時，將輸出無電壓接點訊號 (1c)。 可選擇與 Y1 訊號相同的訊號，作為多功能繼電器輸出。 · 可設定切換激磁動作時輸出警報、與無激磁動作時輸出警報。	接點容量：AC250V、0.3A、 cosφ=0.3 DC48V、0.5A
類比輸出	FMA	類比監控	輸出型態：直流電壓 (0-10V)。 可從以下中選擇 1 個項目，並以該類比型態輸出。 · 輸出頻率 1 (滑差補償前) · 輸出頻率 2 (滑差補償後) · 輸出電流 · 消耗功率 · 直流中間電路電壓 · PID 指令 · 輸出電壓 · PID 反饋值 · 類比輸出測試 · PID 輸出	增益調整範圍：0 ~ 300%
通訊		內建 RJ-45 接頭 (RS-485 通訊)	可選擇從以下當中選擇的協定。 · 觸控面板專用協定 (自動選擇) · Modbus RTU · 富士變頻器專用協定 · 電腦編輯軟體用 SX 協定	對觸控面板供應電源。 附終端電阻開/關的開關。 可選擇通訊時所設定的資料儲存位置。(*2)

*1：只有在感應馬達驅動時有效。

*2：軟體版本 0500 以上才支援。

端子配置圖

主電路端子

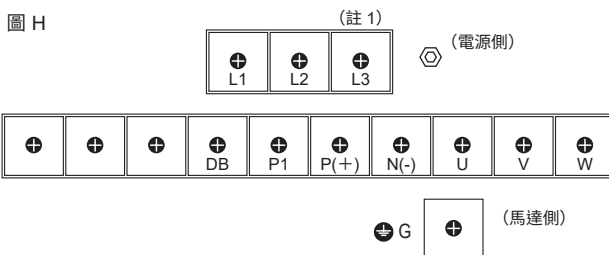
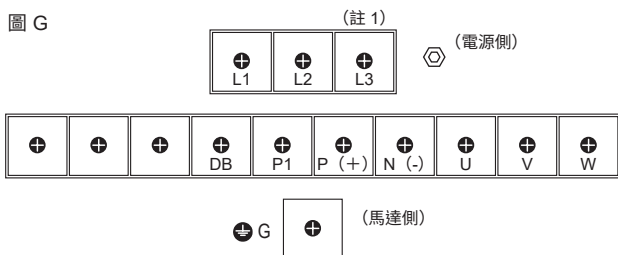
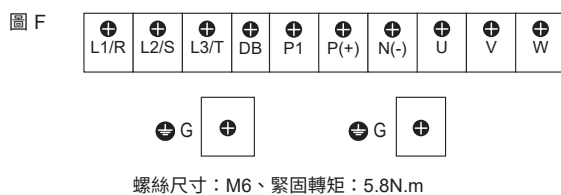
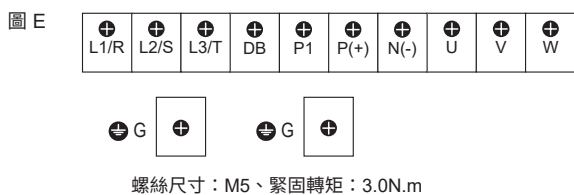
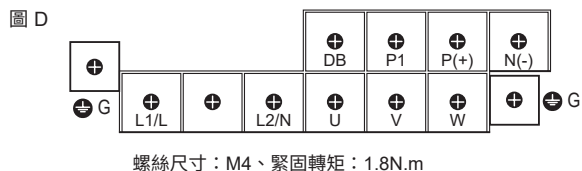
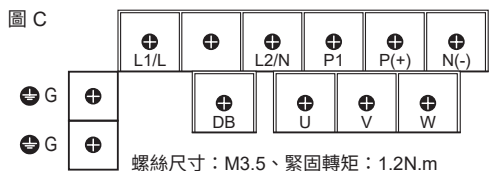
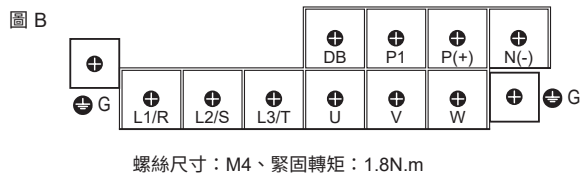
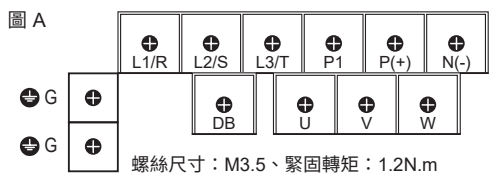
電源系列	標準適用馬達 (kW)	變頻器型號	參閱	電源系列	標準適用馬達 (kW)	變頻器型號	參閱
3 相 200V	0.1	FRN0.1C2□-2J	圖 A	單相 200V	0.1	FRN0.1C2□-7J	圖 C
	0.2	FRN0.2C2□-2J			0.2	FRN0.2C2□-7J	
	0.4	FRN0.4C2□-2J			0.4	FRN0.4C2□-7J	
	0.75	FRN0.75C2□-2J			0.75	FRN0.75C2□-7J	
	1.5	FRN1.5C2□-2J	圖 D		1.5	FRN1.5C2□-7J	
	2.2	FRN2.2C2□-2J			2.2	FRN2.2C2□-7J	
	3.7	FRN3.7C2□-2J	圖 B	單相 100V	0.1	FRN0.1C2S-6J	圖 C
	5.5	FRN5.5C2S-2J			0.2	FRN0.2C2S-6J	
	7.5	FRN5.5C2E-2J			0.4	FRN0.4C2S-6J	
		FRN7.5C2S-2J			0.75	FRN0.75C2S-6J	
	11	FRN7.5C2E-2J	圖 E		圖 G		
		FRN11C2S-2J				圖 F	圖 H
	15	FRN11C2E-2J	圖 F	圖 H			
		FRN15C2S-2J			圖 E	圖 G	
FRN15C2E-2J	圖 E	圖 G					
FRN7.5C2E-4J			圖 F	圖 H			
FRN11C2S-4J	圖 F	圖 H					
FRN11C2E-4J			圖 E	圖 G			
FRN15C2S-4J	圖 E	圖 G					
FRN15C2E-4J			圖 F	圖 H			

註) 變頻器型號的□為英文字母 □: S (標準型)、E (EMC 濾波器內建型)

端子功能

端子配置圖

主電路端子



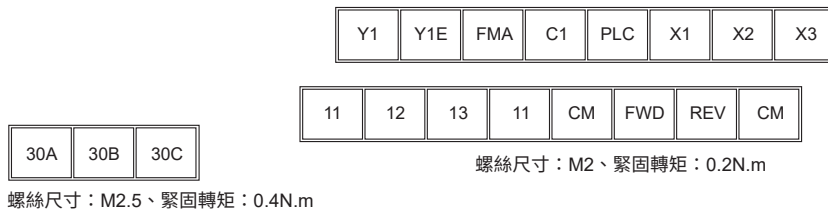
電源系列		主電路		接地用	
		輸入	輸出	電源側	馬達側
3 相 200V /400V	螺絲尺寸	M4	M5	M6	M5
	緊固轉矩 (N·m)	1.8	3.0	3.5	3.0

電源系列		主電路		接地用	
		輸入	輸出	電源側	馬達側
3 相 200V	螺絲尺寸	M6	M6	M6	M6
	緊固轉矩 (N·m)	8.1	5.8	3.5	5.8
3 相 400V	螺絲尺寸	M4	M6	M6	M6
	緊固轉矩 (N·m)	1.8	5.8	3.5	5.8

(註 1) 濾波器輸入端子的螺絲形狀如下所示。

變頻器系列	螺絲形狀
FRN5.5C2E-2J	十字
FRN7.5C2E-2J	
FRN11C2E-2J	
FRN15C2E-2J	六角
FRN5.5C2E-4J	一字
FRN7.5C2E-4J	
FRN11C2E-4J	
FRN15C2E-4J	十字

控制電路端子



特色

規格

端子功能

外形尺寸圖

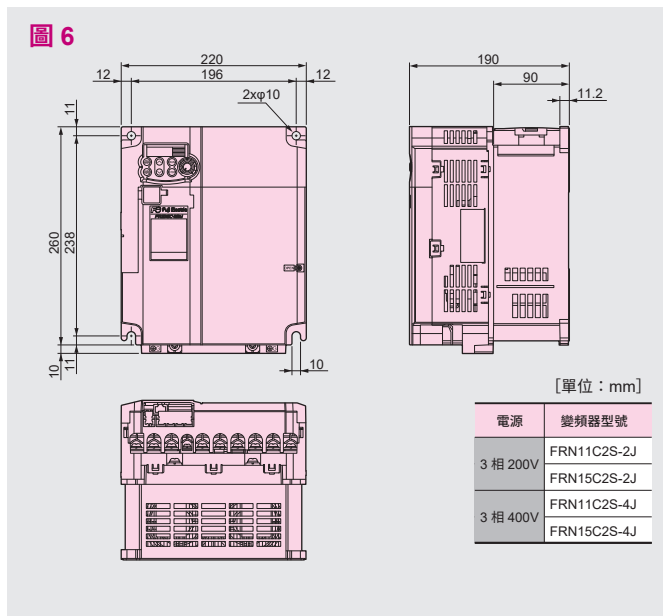
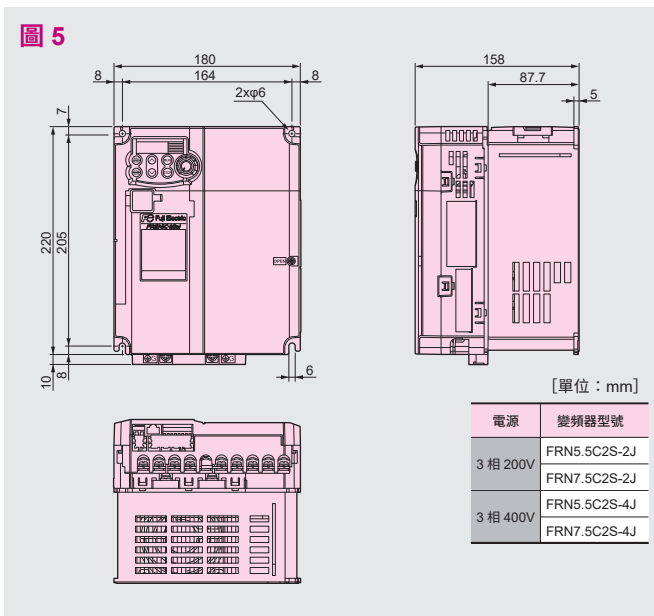
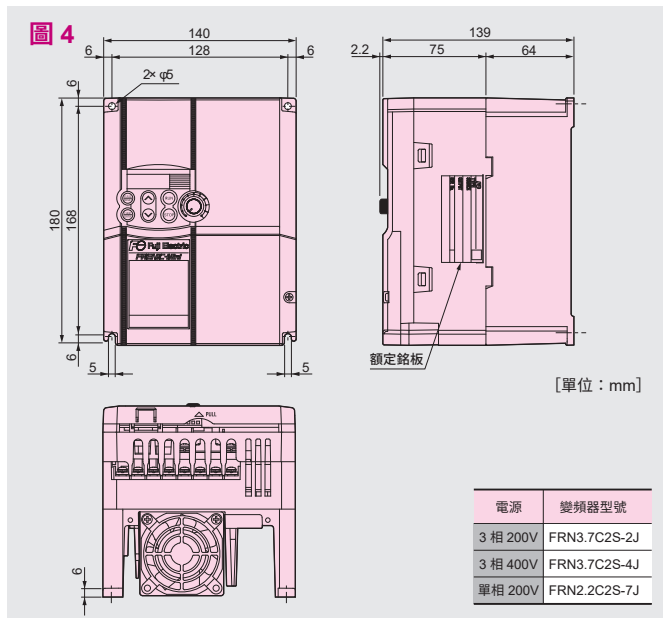
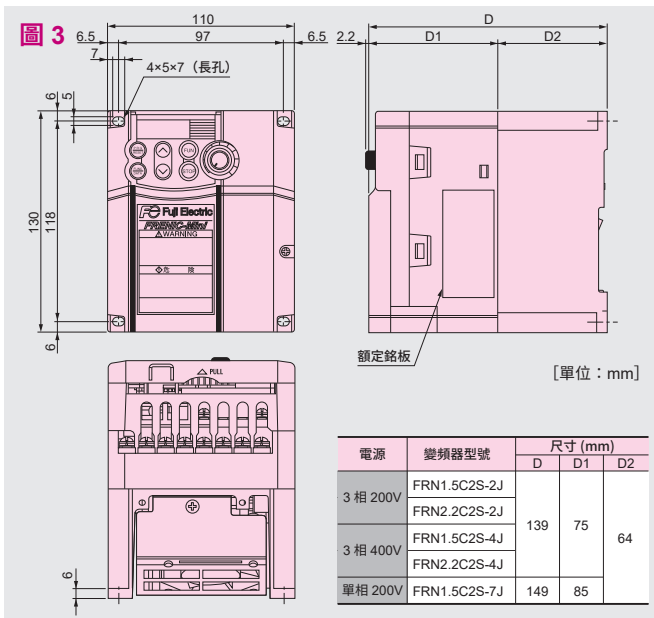
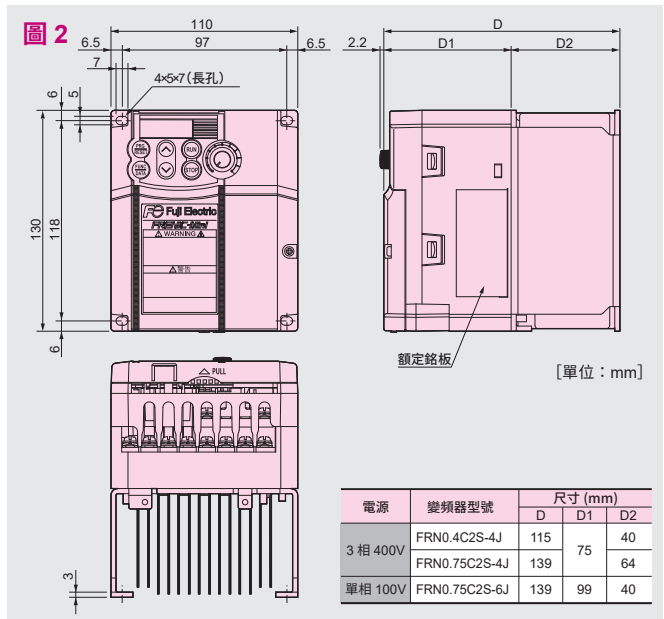
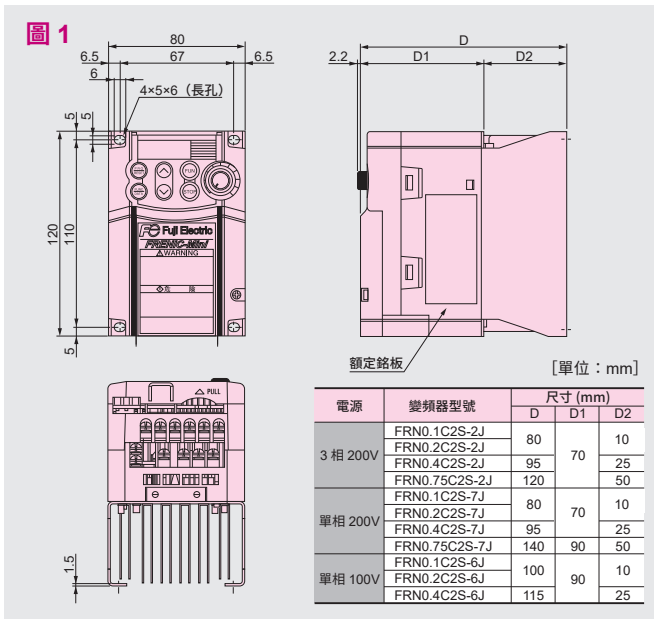
選購品

價格與交期

產品保固

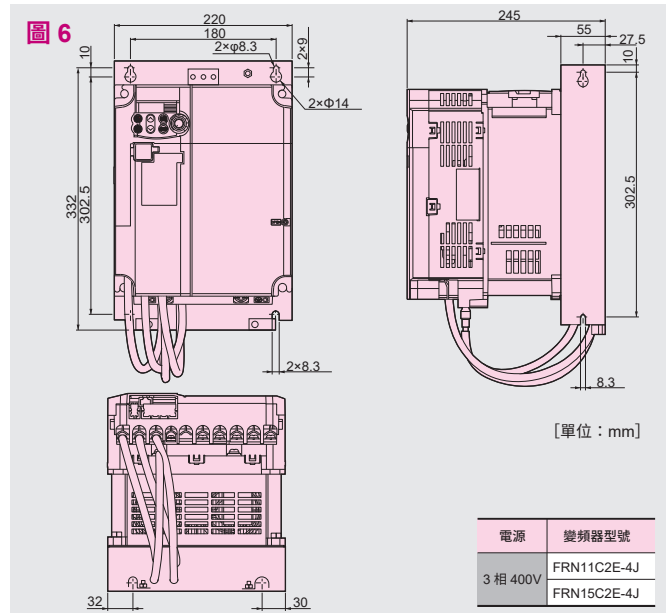
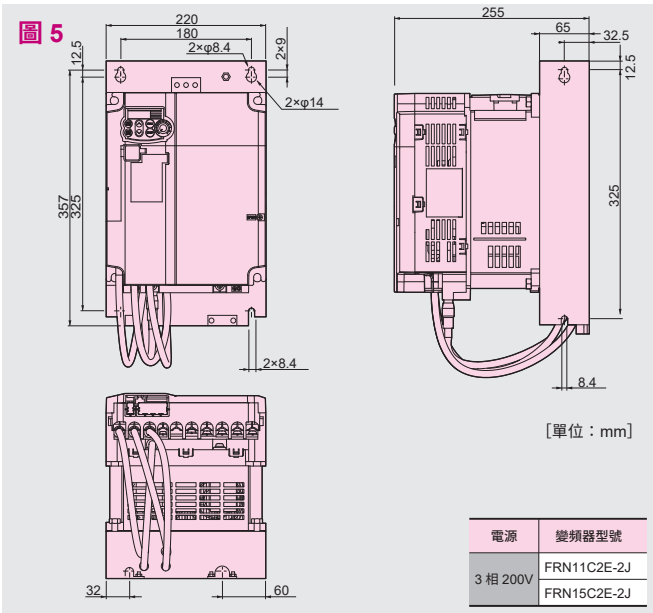
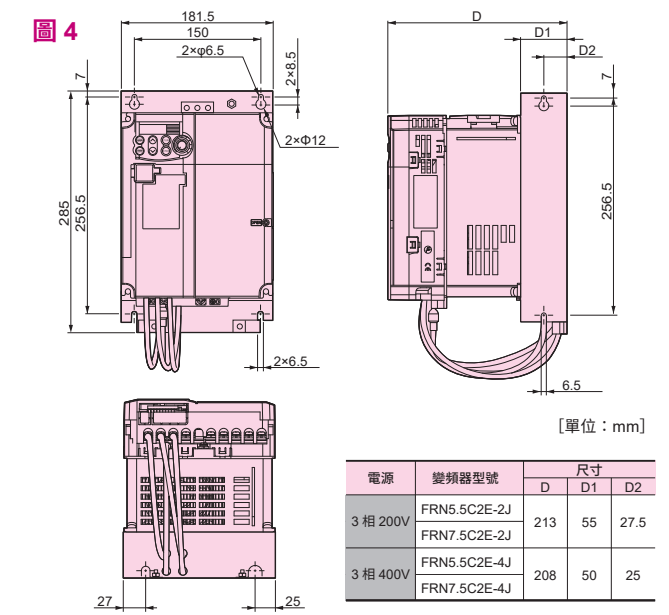
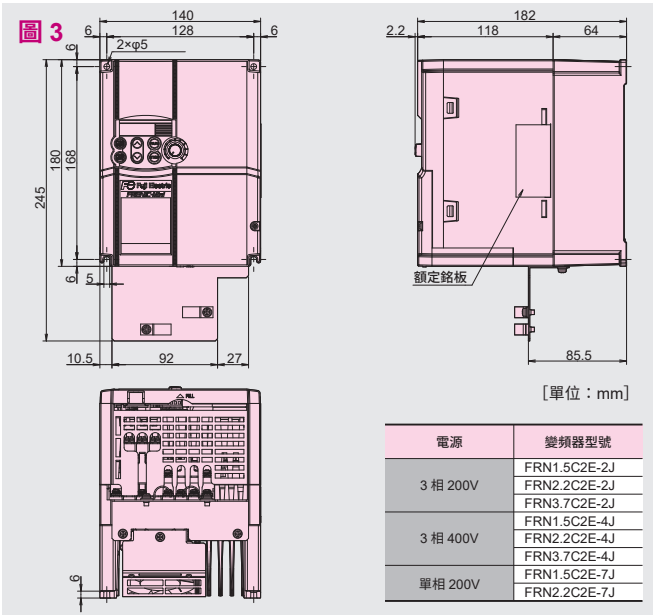
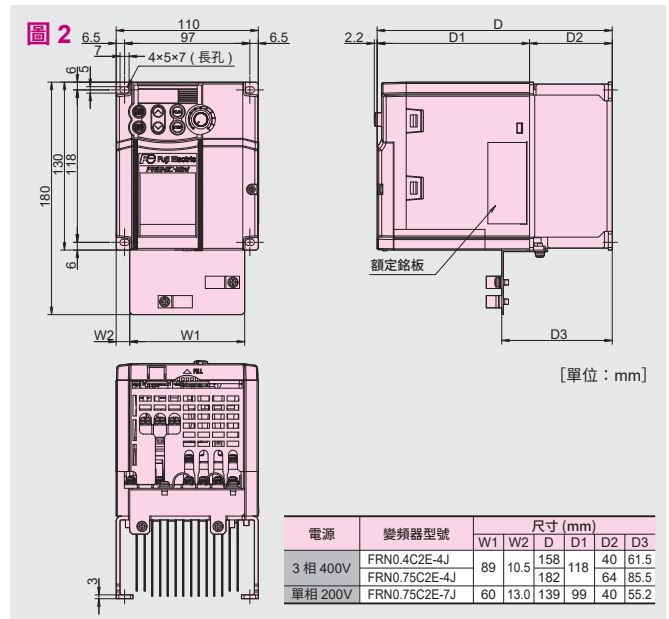
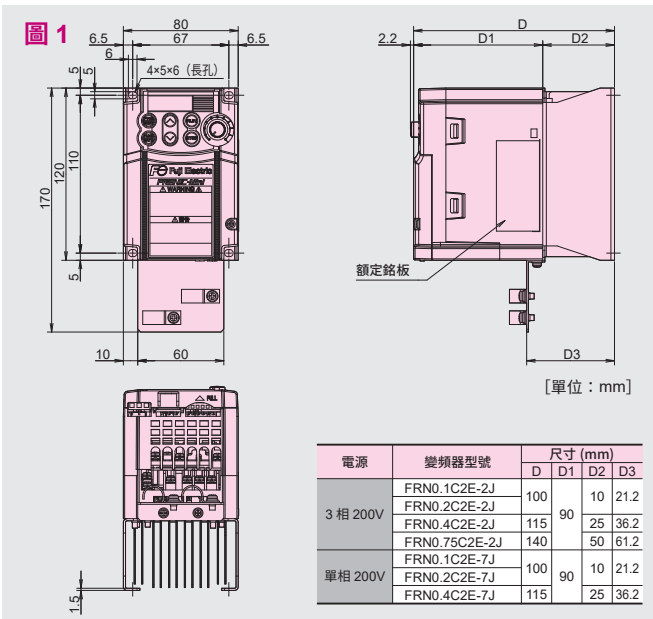
外形尺寸圖

■標準型



外形尺寸圖

■EMC 濾波器內建型



特色

規格

端子功能

外形尺寸圖

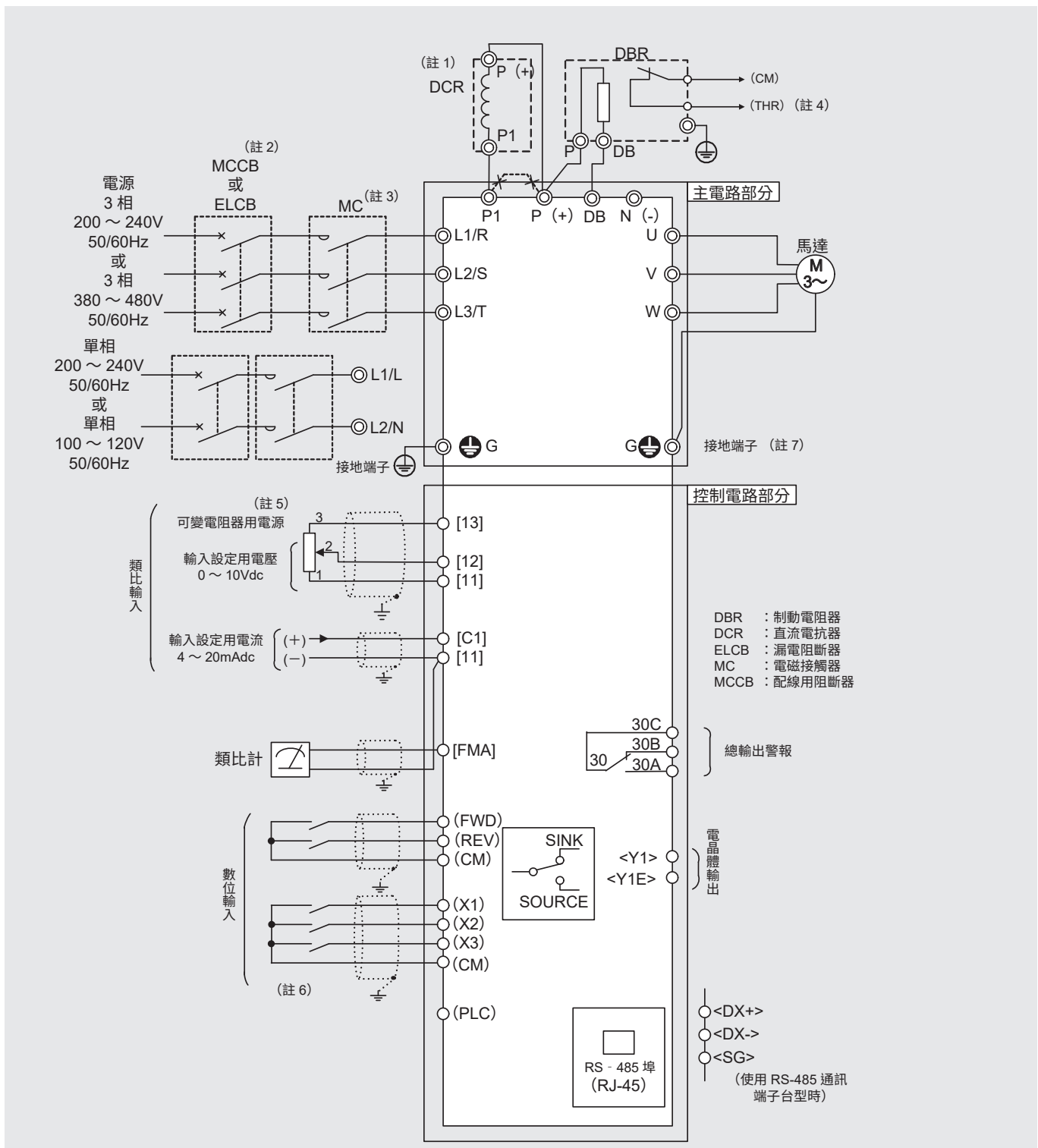
選購品

價格與交期

產品保固

連接圖

■基本連接圖



DBR : 制動電阻器
 DCR : 直流電抗器
 ELCB : 漏電阻斷器
 MC : 電磁接觸器
 MCCB : 配線用阻斷器

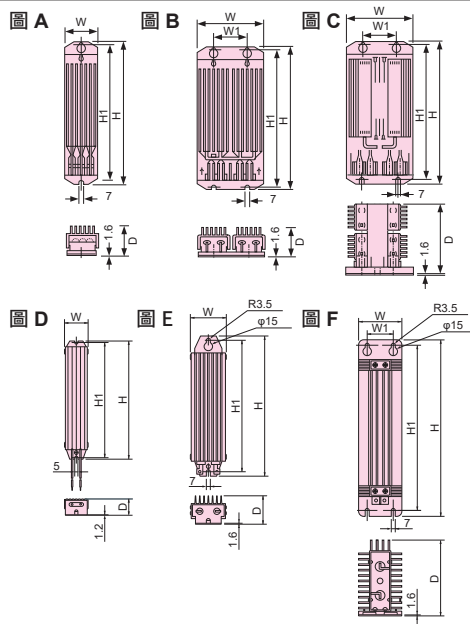
* 內建終端電阻切換用開關

- (註 1) 要連接直流電抗器 (DCR) (選購品) 時, 請先拆下 P1-P(+) 端子間的短路棒後再連接。
 單相 100V 系列的連接部位不同。詳情請參閱使用說明書。
- (註 2) 由於變頻器的輸入側 (1 次側) 需保護配線, 請在各變頻器上設置建議的配線用阻斷器 (MCCB) 或漏電阻斷器 (ELCB) (附過電流保護功能)。請勿使用建議容量以上的阻斷器。
- (註 3) 由於是在從與 MCCB 或 ELCB 不同的電源將變頻器分離的情況下使用, 請視需要在各變頻器上設置建議的電磁接觸器 (MC)。另外, 要在變頻器附近設置 MC 或螺線管等線圈時, 請以並聯方式連接突波緩衝器。
- (註 4) 將資料「9」(外部警報) 分配給 X1~X3、FWD 或 REV (功能代碼 E01~E03、E98 或 E99) 任一個端子, 即可使用『THR』功能。
- (註 5) 在 13、12、11 端子之間連接頻率設定器 (外部旋鈕), 取代在 12-11 端子之間輸入電壓訊號 (0~+10Vdc 或 0~+5Vdc), 設定頻率即可設定。
- (註 6) 請使用雙絞線或屏蔽線控制訊號線, 屏蔽線請接地。另外, 為了防止因雜訊導致錯誤動作, 請盡量遠離主電路配線, 切勿放在同一個配線槽內。(建議距離 10cm 以上) 交叉時, 請與主電路配線垂直。
- (註 7) 配線至馬達時, 建議使用 3 相 4 線式電纜, 以防止發生雜訊。馬達的接地線請連接至變頻器的接地端子 G 上。

選購品

名稱 型號、規格、外形尺寸圖

制動電阻器
 (標準型)
 (DB□□□-2)
 (DB□□□-4)
 (10%ED型)
 (DB□□□-2C)
 (DB□□□-4C)



電壓	圖號		尺寸 [mm]				大約重量 [kg]		
	200V 系列	400V 系列	W	H	H1	D			
標準型	DB0.75-2	DB0.75-4	A	68	310	295	67	1.3	
	DB2.2-2	-	A	80	345	332	94	2.0	
	-	DB2.2-4	A	68	470	455	67	2.0	
	DB3.7-2	-	A	80	345	332	94	2.0	
	-	DB3.7-4	A	68	470	455	67	1.7	
	DB5.5-2	-	B	146	450	430	67.5	4.5	
	-	DB5.5-4	B	146	470	455	67	4.5	
	DB7.5-2	-	B	160	390	370	90	5.0	
	-	DB7.5-4	B	146	510	495	67	5.0	
	DB11-2	-	C	142	430	415	160	6.9	
	-	DB11-4	C	142	430	415	160	6.9	
	DB15-2	-	C	142	430	415	160	6.9	
	-	DB15-4	C	142	430	415	160	6.9	
	10% ED 型	DB0.75-2C	DB0.75-4C	D	43	221	215	30.5	0.4
		DB2.2-2C	DB2.2-4C	E	67	188	172	55	0.8
DB3.7-2C		DB3.7-4C	E	67	328	312	55	1.4	
DB5.5-2C		DB5.5-4C	E	80	378	362	78	-	
DB7.5-2C		DB7.5-4C	E	80	418	402	78	-	
DB11-2C		DB11-4C	F	80	460	440	140	-	
DB15-2C	DB15-4C	F	80	580	560	140	-		

制動電阻器類型	電源電壓	適用變頻器型號	型號	台數 [個]	電阻值 [Ω]	最大制動轉矩 [%]		連續制動 (100% 轉矩換算值)		重複制動 (週期 100 [s] 以下)		
						50 [Hz]	60 [Hz]	放電承受量 [kWs]	制動時間 [s]	平均容許損失 [kW]	使用率 [%ED]	
						[N·m]	[N·m]					
標準型	3 相 200V	FRN0.4C2□-2J	DB0.75-2	1	100	4.02	3.32	9	45	0.044	22	
		FRN0.75C2□-2J				7.57	6.25	17		0.068	18	
		FRN1.5C2□-2J	DB2.2-2	1	40	15.0	12.4	34	30	0.075	10	
		FRN2.2C2□-2J				22.0	18.2	33		0.077	7	
		FRN3.7C2□-2J	DB3.7-2	1	33	37.1	30.5	37	20	0.093	5	
		FRN5.5C2□-2J	DB5.5-2	1	20	55.1	45.4	55		0.138		
		FRN7.5C2□-2J	DB7.5-2	1	15	75.1	61.9	37		0.188		
		FRN11C2□-2J	DB11-2	1	10	110.2	90.8	55	10	0.275		
		FRN15C2□-2J	DB15-2	1	8.6	150.3	123.8	75		0.375		
	FRN0.4C2□-4J	DB0.75-4	1	200	4.02	3.32	9	45	0.044	22		
	FRN0.75C2□-4J				7.57	6.25	17		0.068	18		
	FRN1.5C2□-4J	DB2.2-4	1	160	15.0	12.4	34	30	0.075	10		
	FRN2.2C2□-4J				22.0	18.2	33		0.077	7		
	FRN3.7C2□-4J	DB3.7-4	1	130	37.1	30.5	37	20	0.093	5		
	FRN5.5C2□-4J	DB5.5-4	1	80	55.1	45.4	55		0.138			
	FRN7.5C2□-4J	DB7.5-4	1	60	75.1	61.9	38		0.188			
	FRN11C2□-4J	DB11-4	1	40	110.2	90.8	55	10	0.275			
	FRN15C2□-4J	DB15-4	1	34.4	150.3	123.8	75		0.375			
單相 200V	FRN0.4C2□-7J	DB0.75-2	1	100	4.02	3.32	9	45	0.044	22		
	FRN0.75C2□-7J				7.57	6.25	17		0.068	18		
	FRN1.5C2□-7J	DB2.2-2	1	40	15.0	12.4	34	30	0.077	7		
	FRN2.2C2□-7J				22.0	18.2	33		0.077	7		
	FRN0.4C2S-6J	DB0.75-2	1	100	4.02	3.32	9	45	0.044	22		
	FRN0.75C2S-6J				7.57	6.25	17		0.068	18		
	10% ED 型	3 相 200V	FRN0.4C2□-2J	DB0.75-2C	1	100	4.02	3.32	50	250	0.075	37
			FRN0.75C2□-2J				7.57	6.25		133		20
			FRN1.5C2□-2J	DB2.2-2C	1	40	15.0	12.4	55	73	0.110	14
FRN2.2C2□-2J						22.0	18.2	55	50		10	
FRN3.7C2□-2J			DB3.7-2C	1	33	37.1	30.5	140	75	0.185		
FRN5.5C2□-2J			DB5.5-2C	1	20	55.1	45.4	55	20	0.275		
FRN7.5C2□-2J			DB7.5-2C	1	15	75.1	61.9	37		0.375		
FRN11C2□-2J			DB11-2C	1	10	110.2	90.8	55	10	0.55		
FRN15C2□-2J			DB15-2C	1	8.6	150.3	123.8	75		0.75		
FRN0.4C2□-4J		DB0.75-4C	1	200	4.02	3.32	50	250	0.075	37		
FRN0.75C2□-4J					7.57	6.25		133		20		
FRN1.5C2□-4J		DB2.2-4C	1	160	15.0	12.4	55	73	0.110	14		
FRN2.2C2□-4J					22.0	18.2	55	50		10		
FRN3.7C2□-4J		DB3.7-4C	1	130	37.1	30.5	140	75	0.185			
FRN5.5C2□-4J		DB5.5-4C	1	80	55.1	45.4	55	20	0.275			
FRN7.5C2□-4J		DB7.5-4C	1	60	75.1	61.9	38		0.375			
FRN11C2□-4J		DB11-4C	1	40	110.2	90.8	55	10	0.55			
FRN15C2□-4J		DB15-4C	1	34.4	150.3	123.8	75		0.75			
單相 200V	FRN0.4C2□-7J	DB0.75-2C	1	100	4.02	3.32	50	250	0.075	37		
	FRN0.75C2□-7J				7.57	6.25		133		20		
	FRN1.5C2□-7J	DB2.2-2C	1	40	15.0	12.4	55	73	0.110	14		
	FRN2.2C2□-7J				22.0	18.2	55	50		10		
	FRN0.4C2S-6J	DB0.75-2C	1	100	4.02	3.32	50	250	0.075	37		
	FRN0.75C2S-6J				7.57	6.25		133		20		
	單相 100V	FRN0.4C2S-6J	DB0.75-2C	1	100	4.02	3.32	50	250	0.075	37	
		FRN0.75C2S-6J				7.57	6.25		133		20	

註) 適用變頻器型號的□為英文字母。
 □ : S (標準型)、E (EMC 濾波器內建型)

特色

規格

端子功能

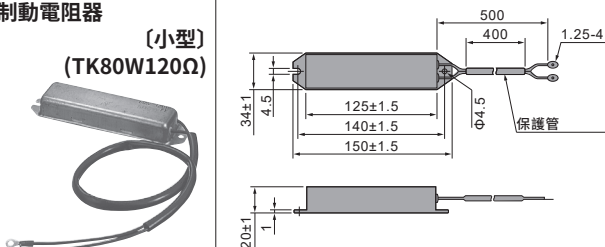
外形尺寸圖

選購品

價格與交期

產品保固

選購品


名稱	型號、規格、外形尺寸圖						
制動電阻器 (小型) (TK80W120Ω)							
	電阻系列 電阻 容量 (kW) 電阻值 (Ω)	TK80W120Ω 0.08 120					
200V 等級	適用變頻器型號	FRN0.4 C2□-2J	FRN0.75 C2□-2J	FRN1.5 C2□-2J	FRN2.2 C2□-2J	FRN3.7 C2□-2J	
	適用馬達輸出 (kW)	0.4	0.75	1.5	2.2	3.7	
	平均制動轉矩 (%)	150	130	100	65	45	
	容許制動特性	容許制動頻率 (%)	15	5	5	5	5
	連續容許制動時間	15 秒	15 秒	10 秒	10 秒	10 秒	
制動模組	不需要						

(註) 本電阻器不適用於 5.5kW 以上的機種、3 相 400V 系列機種。

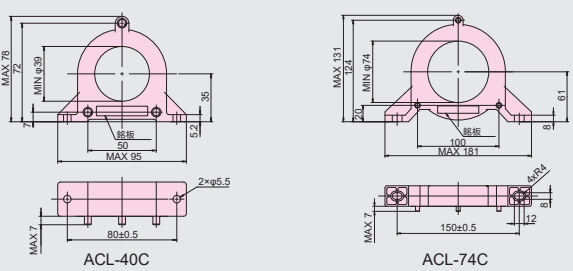
適用變頻器型號	電抗器型號	尺寸 (mm)							大約重量 (kg)			
		W	W1	D	D1	D2	G	H		J		
3 相 200V 系列	單相 200V 系列											
FRN0.1C2□-2J	FRN0.1C2□-7J											
FRN0.2C2□-2J	FRN0.2C2□-7J											
FRN0.4C2□-2J	FRN0.4C2□-7J											
FRN0.75C2□-2J	FRN0.4C2□-7J	FRN0.1C2S-6J	DCR2-0.2	66	56	90	72	5	M4 (5.2×8)	94	M4	0.8
FRN1.5C2□-2J	FRN0.75C2□-7J	FRN0.2C2S-6J	DCR2-0.4	66	56	90	72	15	M4 (5.2×8)	94	M4	1.0
FRN2.2C2□-2J	—	FRN0.4C2S-6J	DCR2-0.75	66	56	90	72	20	M4 (5.2×8)	94	M4	1.4
FRN3.7C2□-2J	FRN1.5,2.2C2□-7J	FRN0.75C2S-6J	DCR2-1.5	66	56	90	72	20	M4 (5.2×8)	94	M4	1.6
FRN5.5C2□-2J			DCR2-2.2	86	71	100	80	10	M5 (6×9)	110	M4	1.8
FRN7.5C2□-2J			DCR2-3.7	86	71	100	80	20	M5 (6×9)	110	M4	2.6
FRN11C2□-2J			DCR2-5.5	111	95	100	80	20	M6 (7×11)	130	M5	3.6
FRN15C2□-2J			DCR2-7.5	111	95	100	80	23	M6 (7×11)	130	M5	3.8
			DCR2-11	111	95	100	80	24	M6 (7×11)	137	M6	4.3
			DCR2-15	146	124	120	96	15	M6 (7×11)	180	M8	5.9
適用變頻器型號	電抗器型號	尺寸 (mm)							大約重量 (kg)			
3 相 400V 系列		W	W1	D	D1	D2	G	H	J			
FRN0.4C2□-4J	DCR4-0.4	66	56	90	72	15	M4 (5.2×8)	94	M4	1.0		
FRN0.75C2□-4J	DCR4-0.75	66	56	90	72	20	M4 (5.2×8)	94	M4	1.4		
FRN1.5C2□-4J	DCR4-1.5	66	56	90	72	20	M4 (5.2×8)	94	M4	1.6		
FRN2.2C2□-4J	DCR4-2.2	86	71	100	80	15	M5 (6×9)	110	M4	2.0		
FRN3.7C2□-4J	DCR4-3.7	86	71	100	80	20	M5 (6×9)	110	M4	2.6		
FRN5.5C2□-4J	DCR4-5.5	86	71	100	80	20	M5 (6×9)	110	M4	2.6		
FRN7.5C2□-4J	DCR4-7.5	111	95	100	80	24	M6 (7×11)	130	M5	4.2		
FRN11C2□-4J	DCR4-11	111	95	100	80	24	M6 (7×11)	130	M5	4.3		
FRN15C2□-4J	DCR4-15	146	124	120	96	15	M6 (7×11)	168	M5	5.9		

註) 適用變頻器型號的□為英文字母。
□: S (標準型)、E (EMC 濾波器內建型)

●減少無線電雜訊用零相電抗器

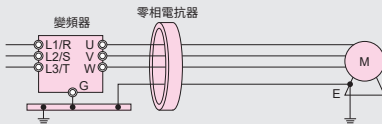


TYPE ACL-40C



MAX 78, MIN φ30, MAX 35, 5.3, 35, 80±0.5, 2×φ5.5, MAX 7, 100, 100, 150±0.5, 12, 12, 6.1, 8, 112, MAX 131, MAX 124, MIN φ74, 20, 100, MAX 181, MAX 7, 112, 6.1, 8, 112

ACL-40C ACL-74C (單位: mm)



變頻器
L1/R U
L2/S V
L3/T W
G
零相電抗器
M
E

電抗器型號	個數 [個]	貫穿數 [次]	電線尺寸 [mm ²] (註)
ACL-40C	1	4	2.0, 3.5, 5.5
	2	2	8, 14
ACL-74C	1	4	8, 14
	2	2	22, 38, 60, 5.5×2, 8×2, 14×2, 22×2
	4	1	100, 150, 200, 250, 38×2, 60×2, 100×2

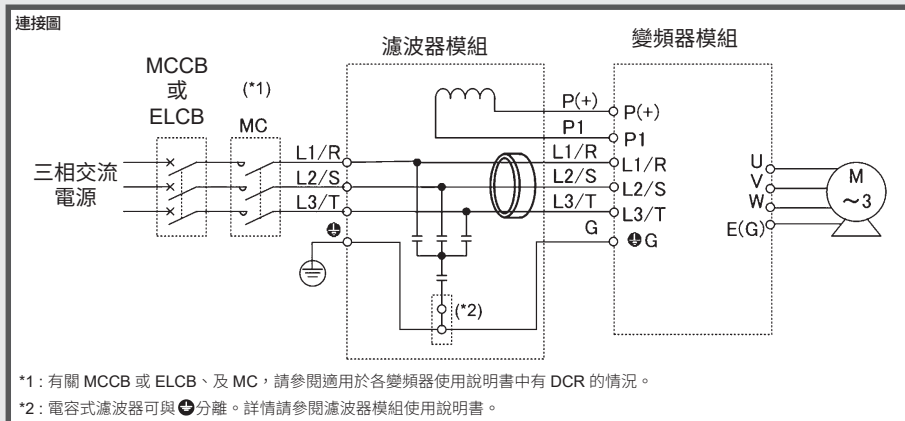
(註) 關於電線種類, 請使用 600V HIV 絕緣電線 (容許 75°C)。

選購品

■濾波器模組

將本產品與本公司製變頻器組合使用，可有效減少諧波與雜訊。內建符合「國土交通省公共建築工事標準規格書」的直流電抗器、零相電抗器以及有效減少雜訊的電容式濾波器。

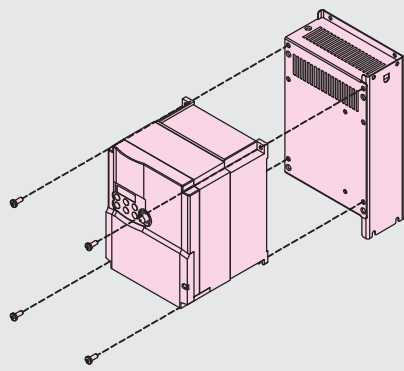
- 輸入功率因數 94% 以上（公共建築工事標準規格書：節錄自 2014 年度版）
- 內建零相電抗器、電容式濾波器
- 背面設置、側面設置皆支援



安裝、設置

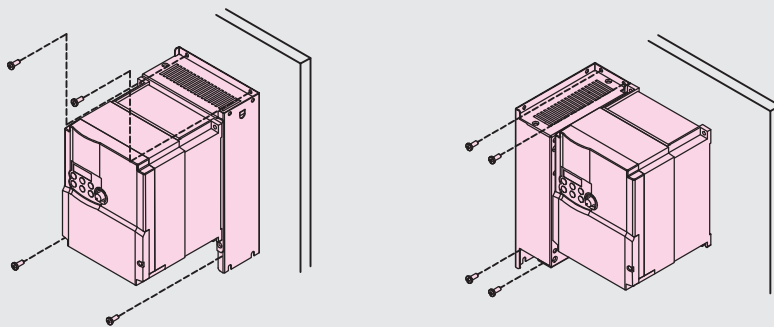
背面安裝

可將變頻器固定至濾波器模組，並在盤上安裝濾波器模組。



側面安裝

可緊貼設置在變頻器的側面。



電氣規格

項目	規格																	
型號 IFL-□□U-□	200V 系列									400V 系列								
	0.4	0.75	1.5	2.2	3.7	5.5	7.5	11	15	0.4	0.75	1.5	2.2	3.7	5.5	7.5	11	15
適用馬達容量 [kW]	0.4	0.75	1.5	2.2	3.7	5.5	7.5	11	15	0.4	0.75	1.5	2.2	3.7	5.5	7.5	11	15
交流電壓、頻率	3 相 200 ~ 240V、50/60Hz									3 相 380 ~ 480V、50/60Hz								
電壓、頻率變動	電壓 +10% ~ -15%、頻率 ±5%									電壓 +10% ~ -15%、頻率 ±5%								
相間電壓不平衡	3% 以下									3% 以下								
交流電流額定 [A]	1.7	3.4	6.5	9.4	16	23	31	45	61	1.0	1.8	3.4	5.0	8.4	12	16	24	32
過載電流額定	150% 1min、200% 3sec									150% 1min、200% 3sec								
DC 電抗器	基本波功率因數 1 時，輸入功率因數 0.94 以上（額定負載時）。									基本波功率因數 1 時，輸入功率因數 0.94 以上（額定負載時）。								
電容式濾波器	各相間、及對地間（對地間電容器可分離）									各相間、及對地間（對地間電容器可分離）								
零相電抗器	輸入電路中鐵氧體磁芯：1 個 1 圈（貫穿）									輸入電路中鐵氧體磁芯：1 個 1 圈（貫穿）								
保護構造	IP20 (IEC60529) 端子台部分除外									IP20 (IEC60529) 端子台部分除外								
冷卻方式	自然空冷									自然空冷								
大約重量 [kg]	1.0	1.0	1.6	1.6	3.1	4.3	4.6	7.3	8.2	1.1	1.1	1.6	1.6	3.0	4.4	4.4	7.1	8.1

特色

規格

端子功能

外形尺寸圖

選購品

價格與交期

產品保固

選購品

外形尺寸圖

圖 A

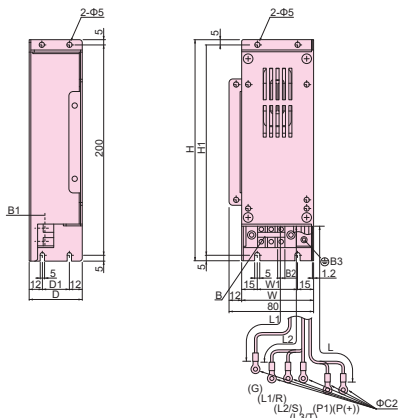


圖 B

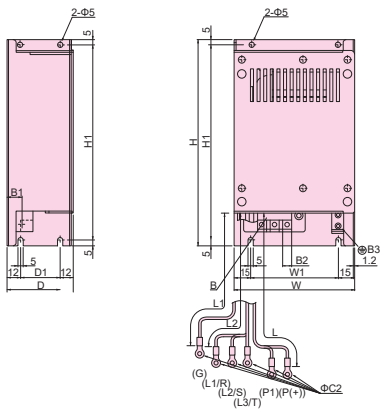
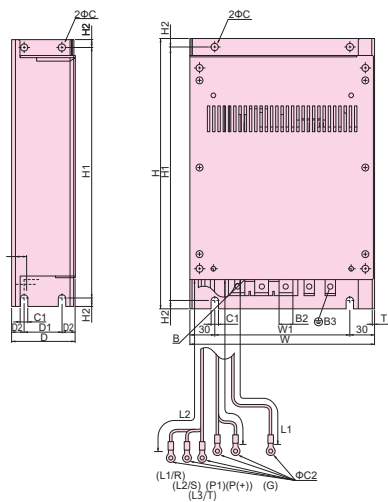


圖 C



適用變頻器型號	濾波器模組型號	圖號	尺寸 [mm]																						
			W	W1	H	H1	H2	D	D1	D2	T	φC	C1	φC2	B	B1	B2	B3	L	L1	L2				
FRN0.4C2S-2J (*1)	IFL-0.4U-2	A	68	38	210	200		50	26																
FRN0.75C2S-2J (*1)	IFL-0.75U-2	B	110	80	190	180		60	36					4.3	M3	14.8	7	M4	240	240	240				
FRN1.5C2S-2J	IFL-1.5U-2															13.8									
FRN2.2C2S-2J	IFL-2.2U-2	C	140	110	240	230		64	40						M4	15.6	8.5	M5	300	300	280				
FRN3.7C2S-2J	IFL-3.7U-2															17.4	10								
FRN5.5C2S-2J	IFL-5.5U-2	M5	180	120	280	268	6	70	46	12	1.6	6	6	5.3	M5	17.1	12.3	M5	400	400	380				
FRN7.5C2S-2J	IFL-7.5U-2															18.6	14								
FRN11C2S-2J	IFL-11U-2	M6	220	160	320	300	10	76	45	15.5	2	9	9	6.4	M6	14.8	16.5	M5	470	470	380				
FRN15C2S-2J	IFL-15U-2															17.4	10								
FRN0.4C2S-4J	IFL-0.4U-4	B	110	80	190	180		50	26						4.3	M3	13.8	7	M4	240	240	240			
FRN0.75C2S-4J	IFL-0.75U-4																15.6	8.5							
FRN1.5C2S-4J	IFL-1.5U-4	C	140	110	240	230		64	40						M4	17.4	10	M4	300	300	280				
FRN2.2C2S-4J	IFL-2.2U-4															17.1	12.3								
FRN3.7C2S-4J	IFL-3.7U-4	M5	180	120	280	268	6	70	46	12	1.6	6	6	5.3	M5	18.6	14	M5	400	400	380				
FRN5.5C2S-4J	IFL-5.5U-4															18.6	14								
FRN7.5C2S-4J	IFL-7.5U-4	M6	220	160	320	300	10	76	45	15.5	2	9	9	6.4	M6	14.8	16.5	M5	470	470	380				
FRN11C2S-4J	IFL-11U-4															17.1	12.3								
FRN15C2S-4J	IFL-15U-4																								

*1: 使用隨附的 L 形金屬件即可安裝

配線適用器具

電源系列	標準適用馬達 (kW)	適用變頻器型號 (註)	配線用阻斷器 (MCCB) 漏電阻斷器 (ELCB) 額定電流 (A)		電磁接觸器 (MC)			建議電線尺寸 (mm ²)					
			有 DCR	無電抗器	輸入電路		輸出電路	輸入電路 (L1/R,L2/S,L3/T)		輸出電路 (U,V,W)	直流中間電路 (P1, P(+))	制動電路 (P(+), DB, N(-))	
					有 DCR	無電抗器		有 DCR	無電抗器				
3 相 200V	0.1	FRN0.1C2□-2J	5	5	SC-05	SC-05	SC-05	2.0	2.0	2.0	2.0	-	
	0.2	FRN0.2C2□-2J											
	0.4	FRN0.4C2□-2J	10	10	SC-05	SC-05	SC-05	2.0	2.0	2.0	2.0	-	
	0.75	FRN0.75C2□-2J											
	1.5	FRN1.5C2□-2J	20	20	SC-05	SC-05	SC-05	2.0	2.0	2.0	2.0	-	
	2.2	FRN2.2C2□-2J											
	3.7	FRN3.7C2□-2J	30	30	SC-4-0	SC-4-0	SC-4-0	5.5	3.5	3.5	3.5	2.0	
	5.5	FRN5.5C2□-2J											
	7.5	FRN7.5C2□-2J	40	40	SC-5-1	SC-N1	SC-5-1	8.0	14	8.0	14	14	2.0
	11	FRN11C2□-2J											
15	FRN15C2□-2J	60	60	SC-5-1	SC-N3	SC-N2	22	38	22	38	14	2.0	
0.4	FRN0.4C2□-4J												
3 相 400V	0.75	FRN0.75C2□-4J	5	5	SC-05	SC-05	SC-05	2.0	2.0	2.0	2.0	-	
	1.5	FRN1.5C2□-4J											
	2.2	FRN2.2C2□-4J	10	10	SC-05	SC-05	SC-05	2.0	2.0	2.0	2.0	-	
	3.7	FRN3.7C2□-4J											
	5.5	FRN5.5C2□-2J	15	15	SC-05	SC-05	SC-05	2.0	2.0	2.0	2.0	-	
	7.5	FRN7.5C2□-2J											
	11	FRN11C2□-2J	20	20	SC-4-0	SC-N1	SC-4-0	5.5	8.0	5.5	5.5	2.0	
	15	FRN15C2□-2J											
單相 200V	0.1	FRN0.1C2□-7J	5	5	SC-05	SC-05	SC-05	2.0	2.0	2.0	2.0	-	
	0.2	FRN0.2C2□-7J											
	0.4	FRN0.4C2□-7J	10	10	SC-05	SC-05	SC-05	2.0	2.0	2.0	2.0	-	
	0.75	FRN0.75C2□-7J											
	1.5	FRN1.5C2□-7J	20	20	SC-5-1	SC-5-1	SC-5-1	3.5	3.5	3.5	3.5	2.0	
	2.2	FRN2.2C2□-7J											
單相 100V	0.1	FRN0.1C2S-6J	5	5	SC-05	SC-05	SC-05	2.0	2.0	2.0	-	-	
	0.2	FRN0.2C2S-6J											
	0.4	FRN0.4C2S-6J	10	10	SC-05	SC-05	SC-05	2.0	2.0	2.0	-	-	
	0.75	FRN0.75C2S-6J											
	1.5	FRN1.5C2S-6J	15	15	SC-05	SC-05	SC-05	2.0	2.0	2.0	2.0	2.0	

註) 適用變頻器型號的□為英文字母。

□: S (標準型)、E (EMC 濾波器內建型)

• 配線用阻斷器 (MCCB) 與漏電阻斷器 (ELCB) 的型號, 其外框或系列依設備的變壓器容量等規格而異。請透過斷路器等裝置的型錄、技術資料來選擇。

• ELCB 的額定敏感度電流也請透過技術資料等來選擇。本表的 MCCB、ELCB 額定電流, 表示 SA□B/□、SA□R/□型號的情況。

• 表示在盤內溫度 50°C 以下的條件下建議的電線尺寸。

• 電線種類表示單線 600V HIV 絕緣電線 (75°C) 的情況。

• 當環境溫度等條件或電源電壓不同時, 可能會與上表內容不同。

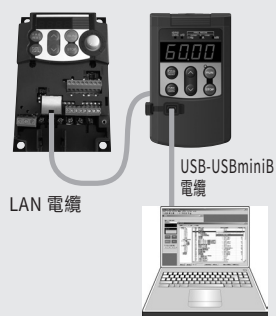
■遠端觸控面板 (TP-E1)

遠端觸控面板可進行 FRENIC-Mini 的遠端操作、功能設定以及顯示。(附複製功能)



■附 USB 遠端觸控面板 (TP-E1U) ■遠端操作用延長電纜 (CB-□S)

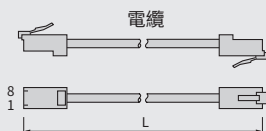
可使用遠端操作延長電纜，透過 USB 連接 FRENIC-Loader 與變頻器。



RS-485 通訊卡與遠端觸控面板的連接用電纜。有直線型 1m、3m、5m 這三種。



型號	長度 (m)
CB-5S	5
CB-3S	3
CB-1S	1



■軌道安裝底座 (RMA-C1-□□□)

在 DIN 軌道 (寬度 35mm) 上安裝變頻器用的底座。

選購品型號	適用變頻器型號
RMA-C1-0.75	FRN0.1C2S-2J
	FRN0.2C2S-2J
	FRN0.4C2S-2J
	FRN0.75C2S-2J
	FRN0.1C2S-7J
	FRN0.2C2S-7J
	FRN0.4C2S-7J
	FRN0.75C2S-7J
	FRN0.1C2E-2J
	FRN0.2C2E-2J
RMA-C1-2.2	FRN0.4C2S-4J
	FRN0.75C2S-4J
	FRN1.5C2S-4J
	FRN2.2C2S-4J
	FRN1.5C2S-7J
	FRN0.75C2S-6J
	FRN0.4C2E-4J
	FRN0.75C2E-4J
	FRN0.75C2E-7J
	RMA-C1-3.7
FRN3.7C2S-4J	
FRN2.2C2S-7J	
FRN1.5C2E-2J	
FRN2.2C2E-2J	
FRN3.7C2E-2J	
FRN1.5C2E-4J	
FRN2.2C2E-4J	
FRN3.7C2E-4J	
FRN1.5C2E-7J	
FRN2.2C2E-7J	

■相容性配件 (MA-C1-□□□)

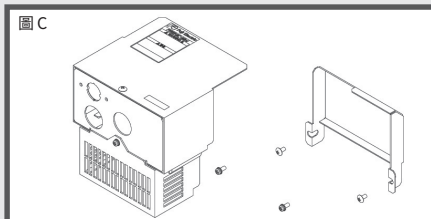
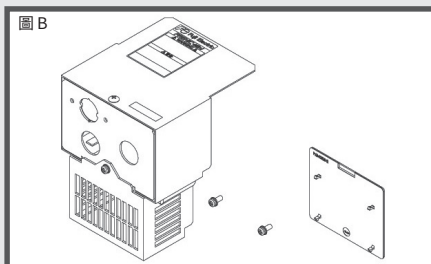
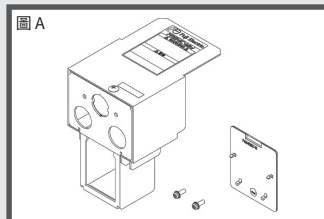
使用既有的變頻器 (FVR-E11S:0.75kW 以下及 3.7kW 用) 安裝孔，直接安裝 FRENIC-Mini 用的配件。(不需要 FVR-E11S-2、4 的 1.5kW、2.2kW 及 FVR-E11S-7 的 0.75kW、1.5kW。)

選購品型號	適用變頻器型號	
	FRENIC-Mini	FVR-E11S
MA-C1-0.75	FRN0.1C2S-2J	FVR0.1E11S-2
	FRN0.2C2S-2J	FVR0.2E11S-2
	FRN0.4C2S-2J	FVR0.4E11S-2
	FRN0.75C2S-2J	FVR0.75E11S-2
	FRN0.1C2S-7J	FVR0.1E11S-7
	FRN0.2C2S-7J	FVR0.2E11S-7
	FRN0.4C2S-7J	FVR0.4E11S-7
	FRN0.75C2S-7J	FVR0.75E11S-7
	FRN0.1C2E-2J	FVR0.1E11S-2
	FRN0.2C2E-2J	FVR0.2E11S-2
MA-C1-3.7	FRN0.4C2E-2J	FVR0.4E11S-2
	FRN0.75C2E-2J	FVR0.75E11S-2
	FRN0.1C2E-7J	FVR0.1E11S-7
	FRN0.2C2E-7J	FVR0.2E11S-7
	FRN0.4C2E-7J	FVR0.4E11S-7
	FRN3.7C2S-2J	FVR3.7E11S-2
	FRN3.7C2S-4J	FVR3.7E11S-4
	FRN2.2C2S-7J	FVR2.2E11S-7

※不支援 5.5kW 以上機種。

■NEMA1 套件 (NEMA1-□□□C2-□)

將「NEMA1 套件」安裝至 FRENIC-Mini 系列主機，即可達到符合 NEMA1 規格 (已取得 UL TYPE1 認證) 的保護構造。



電源系列	適用變頻器型號	選購品型號	圖
3 相 200V	FRN0.1C2S-2J	NEMA1-C2-101	A
	FRN0.2C2S-2J	NEMA1-C2-102	
	FRN0.4C2S-2J	NEMA1-C2-103	B
	FRN0.75C2S-2J	NEMA1-C2-201	
	FRN1.5C2S-2J	NEMA1-C2-201	
3 相 400V	FRN2.2C2S-2J	NEMA1-C2-301	C
	FRN3.7C2S-2J	NEMA1-C2-301	C
	FRN0.4C2S-4J	NEMA1-C2-202	A
	FRN0.75C2S-4J	NEMA1-C2-203	
	FRN1.5C2S-4J	NEMA1-C2-201	B
單相 200V	FRN2.2C2S-4J	NEMA1-C2-201	C
	FRN3.7C2S-4J	NEMA1-C2-301	C
	FRN0.1C2S-7J	NEMA1-C2-101	A
	FRN0.2C2S-7J	NEMA1-C2-102	
	FRN0.4C2S-7J	NEMA1-C2-104	B
單相 100V	FRN1.5C2S-7J	NEMA1-C2-204	C
	FRN2.2C2S-7J	NEMA1-C2-301	C
	FRN0.1C2S-6J	NEMA1-C2-105	A
	FRN0.2C2S-6J	NEMA1-C2-106	
FRN0.4C2S-6J	NEMA1-C2-205		

※不支援 5.5kW 以上機種。
※不適用於 EMC 濾波器內建型。

特色

規格

端子功能

外形尺寸圖

選購品

價格與交期

產品保固

價格與交期

希望零售價格與交期

●變頻器主機

規格及輸入電源	標準適用馬達 (kW)	型號	品項代碼	希望零售價格(日圓)	交期		
標準規格 3相 200V	0.1	FRN0.1C2S-2J	RGC2200	43,000	標準庫存品		
	0.2	FRN0.2C2S-2J	RGC2201	46,000			
	0.4	FRN0.4C2S-2J	RGC2202	51,800			
	0.75	FRN0.75C2S-2J	RGC2203	61,600			
	1.5	FRN1.5C2S-2J	RGC2204	80,800			
	2.2	FRN2.2C2S-2J	RGC2205	93,600			
	3.7	FRN3.7C2S-2J	RGC2206	113,400			
	5.5	FRN5.5C2S-2J	RGC2207	201,600			
	7.5	FRN7.5C2S-2J	RGC2208	227,200			
	11	FRN11C2S-2J	RGC2209	306,000			
	15	FRN15C2S-2J	RGC2210	367,400			
	3相 400V	0.4	FRN0.4C2S-4J	RGC4200		100,400	標準庫存品
		0.75	FRN0.75C2S-4J	RGC4201		111,800	
		1.5	FRN1.5C2S-4J	RGC4202		124,800	
		2.2	FRN2.2C2S-4J	RGC4203		161,200	
3.7		FRN3.7C2S-4J	RGC4204	205,800			
5.5		FRN5.5C2S-4J	RGC4205	249,600			
7.5		FRN7.5C2S-4J	RGC4206	316,000			
11		FRN11C2S-4J	RGC4207	430,600			
單相 200V	0.1	FRN0.1C2S-7J	RGC3200	51,400	標準庫存品		
	0.2	FRN0.2C2S-7J	RGC3201	56,800			
	0.4	FRN0.4C2S-7J	RGC3202	63,400			
	0.75	FRN0.75C2S-7J	RGC3203	74,800			
	1.5	FRN1.5C2S-7J	RGC3204	92,800			
	2.2	FRN2.2C2S-7J	RGC3205	110,000			
單相 100V	0.1	FRN0.1C2S-6J	RGC1200	54,800	標準庫存品		
	0.2	FRN0.2C2S-6J	RGC1201	60,000			
	0.4	FRN0.4C2S-6J	RGC1202	68,000			
	0.75	FRN0.75C2S-6J	RGC1203	79,400			
標準規格 EMC 濾波器 內建型	0.1	FRN0.1C2E-2J	RGC2220	45,000	標準庫存品		
	0.2	FRN0.2C2E-2J	RGC2221	58,000			
	0.4	FRN0.4C2E-2J	RGC2222	61,500			
	0.75	FRN0.75C2E-2J	RGC2223	65,000			
	1.5	FRN1.5C2E-2J	RGC2224	97,000			
	2.2	FRN2.2C2E-2J	RGC2225	118,500			
	3.7	FRN3.7C2E-2J	RGC2226	135,000			
	5.5	FRN5.5C2E-2J	RGC2227	303,500			
	7.5	FRN7.5C2E-2J	RGC2228	325,000			
	11	FRN11C2E-2J	RGC2229	467,500			
	15	FRN15C2E-2J	RGC2230	518,500			
	3相 400V	0.4	FRN0.4C2E-4J	RGC4220		132,500	接單生產品
		0.75	FRN0.75C2E-4J	RGC4221		152,000	
		1.5	FRN1.5C2E-4J	RGC4222		174,500	
		2.2	FRN2.2C2E-4J	RGC4223		226,000	
3.7		FRN3.7C2E-4J	RGC4224	288,000			
5.5		FRN5.5C2E-4J	RGC4225	341,500			
7.5		FRN7.5C2E-4J	RGC4226	354,000			
11		FRN11C2E-4J	RGC4227	484,500			
單相 200V	0.1	FRN0.1C2E-7J	RGC3220	72,000	接單生產品		
	0.2	FRN0.2C2E-7J	RGC3221	79,000			
	0.4	FRN0.4C2E-7J	RGC3222	88,500			
	0.75	FRN0.75C2E-7J	RGC3223	104,500			
	1.5	FRN1.5C2E-7J	RGC3224	129,500			
	2.2	FRN2.2C2E-7J	RGC3225	157,500			

●選購品

機種	輸入電源	型號	品項代碼	希望零售價格(日圓)	交期		
直流電抗器	3相 200V 單相 200V 單相 100V (註 2)	DCR2-0.2	RGWG700	12,000	標準庫存品		
		DCR2-0.4	RGWG701	12,800			
		DCR2-0.75	RGWG702	14,400			
		DCR2-1.5	RGWG703	16,000			
		DCR2-2.2	RGWG704	17,600			
		DCR2-3.7	RGWG705	19,200			
		DCR2-5.5	RGWG706	23,200			
		DCR2-7.5	RGWG707	28,000			
		DCR2-11	RGWG708	33,600			
		DCR2-15	RGWG709	40,000			
		3相 400V	DCR4-0.4	RGWG712		12,800	
			DCR4-0.75	RGWG713		14,400	
			DCR4-1.5	RGWG714		16,000	
			DCR4-2.2	RGWG715		17,600	
	DCR4-3.7		RGWG716	19,200			
	DCR4-5.5		RGWG717	23,200			
	制動電阻器	3相 200V	小型 標準型	TK80W120Q	RGWK300	2,600	標準庫存品
				DB0.75-2	RGWG352	24,800	
				DB2.2-2	RGWG353	30,400	
				DB3.7-2	RGWG354	31,000	
DB5.5-2				RGWG355	55,000		
10%ED型			DB7.5-2	RGWG355	60,000		
			DB11-2	RGWG339	101,000		
			DB15-2	RGWG340	103,000		
			DB0.75-2C	RGWG361	5,600		
			DB2.2-2C	RGWG362	8,600		
3相 400V		標準型	DB3.7-2C	RGWG363	11,000		
			DB5.5-2C	RGWG364	15,200		
			DB7.5-2C	RGWG365	17,400		
			DB11-2C	RGWG366	35,200		
			DB15-2C	RGWG367	39,200		
		10%ED型	DB0.75-4	RGWG356	24,800		
			DB2.2-4	RGWG357	30,400		
			DB3.7-4	RGWG345	31,000		
			DB5.5-4	RGWG358	55,000		
			DB7.5-4	RGWG359	60,000		
濾波器模組	3相 200V	IFL-0.4U-2	RGWA961	55,000	標準庫存品		
		IFL-0.75U-2	RGWA962	57,000			
		IFL-1.5U-2	RGWA963	59,000			
		IFL-2.2U-2	RGWA964	61,000			
		IFL-3.7U-2	RGWA965	63,000			
		IFL-5.5U-2	RGWA966	91,000			
		IFL-7.5U-2	RGWA967	97,000			
		IFL-11U-2	RGWA968	104,000			
		IFL-15U-2	RGWA969	112,000			
		3相 400V	IFL-0.4U-4	RGWA971		55,000	
IFL-0.75U-4	RGWA972		57,000				
IFL-1.5U-4	RGWA973		59,000				
IFL-2.2U-4	RGWA974		61,000				
IFL-3.7U-4	RGWA975		63,000				
IFL-5.5U-4	RGWA976		91,000				
IFL-7.5U-4	RGWA977		97,000				
IFL-11U-4	RGWA978		104,000				
IFL-15U-4	RGWA979		112,000				
減少無線電雜訊用 零相電抗器	共通		ACL-40C	RGWA624	7,000	標準庫存品	
		ACL-74C	RGWA625	22,200			

註 1) 上述價格不含消費稅。

註 2) 若需為單相 200V、單相 100V 系列選用直流電抗器時，請參閱使用說明書、使用者手冊。

希望零售價格與交期

●選購品

機種	輸入電源	型號	品項代碼	希望零售價格 (日圓)	交期
NEMA1 套件	請參閱 P.23 的 NEMA1 型號對應表對照與主機的適用狀況。	NEMA1-C2-101	RGWC040	10,000	接單生產品
		NEMA1-C2-102	RGWC041	11,400	
		NEMA1-C2-103	RGWC042	11,400	
		NEMA1-C2-201	RGWC043	13,300	
		NEMA1-C2-301	RGWC044	14,800	
		NEMA1-C2-202	RGWC045	12,400	
		NEMA1-C2-203	RGWC046	12,400	
		NEMA1-C2-104	RGWC047	18,600	
		NEMA1-C2-204	RGWC048	18,600	
		NEMA1-C2-105	RGWC049	17,100	
		NEMA1-C2-106	RGWC050	19,500	
		NEMA1-C2-205	RGWC051	32,400	
遠端觸控面板	共通	TP-E1	RGWG026	6,700	標準庫存品
附 USB 遠端觸控面板	共通	TP-E1U	RGWG224	12,500	標準庫存品
遠端操作作用延長電纜	共通	CB-5S	RGWG810	4,000	標準庫存品
		CB-3S	RGWG811	3,600	
		CB-1S	RGWG812	3,100	
相容性配件	0.75kW 以下用	MA-C1-0.75	RGWC010	3,300	標準庫存品
	3.7kW 用	MA-C1-3.7	RGWC011	3,300	
軌道安裝底座	請參閱 P.23 的軌道安裝底座型號對應表對照與主機的適用狀況。	RMA-C1-0.75	RGWCO12	3,000	標準庫存品
		RMA-C1-2.2	RGWCO13	7,000	
		RMA-C1-3.7	RGWCO14	9,000	
支援變頻器編輯軟體	共通	可從本公司網站免費下載。 URL : www.fujielectric.co.jp/products/drive-download/			

註 1) 上述價格不含消費稅。

註 2) 若需為單相 200V、單相 100V 系列選用直流電抗器時，請參閱使用說明書、使用者手冊。

特色

規格

端子功能

外形尺寸圖

選購品

價格與交期

產品保固

諧波抑制對策指南

■「有接收高壓電或特別高壓電的需求者應採取的諧波抑制對策指南」的適用範圍

本產品為「有接收高壓電或特別高壓電的需求者應採取的諧波抑制對策指南」的適用對象。與電力公司新簽約或更新合約時，電力公司將要求提交固定格式的計算書。

(1) 規範對象

- 基本上，適用於滿足以下兩個條件的情況。
 - 接收高壓電或特別高壓電。
 - 轉換器負載的「等價容量」，已超過符合受電電壓的基準值（6.6kV 受電時為 50kVA）。

(2) 規範方法

規範從需求者的受電點流向系統的諧波電流大小（計算值）。規範值與簽約功率成正比。指南中的規範值如表 1 所示。

表 1 簽約功率每 1kW 的諧波流出電流上限值 [mA/kW]

受電電壓	5 次	7 次	11 次	13 次	17 次	19 次	23 次	超過 25 次
6.6kV	3.5	2.5	1.6	1.3	1.0	0.90	0.76	0.70
22kV	1.8	1.3	0.82	0.69	0.53	0.47	0.39	0.36

1. 計算等價容量 (Pi)

等價容量 (Pi) 是以 (輸入額定容量) × (換算係數) 的形式計算，但以往的通用變頻器型錄中並未記載輸入額定容量的數值，以下進行說明。

(1) 關於相當於「Pi」的「變頻器額定容量」

- 從列為負載的馬達 kW 額定、效率及變頻器的效率，計算輸入基本波電流 I_1 ，並以
$$\text{輸入額定容量} = 3 \times (\text{電源電壓}) \times I_1 \times 1.0228 / 1000 \text{ [kVA]}$$
 的方式計算。此處的 1.0228 是 6 脈衝轉換器的 (實效值電流) / (基本波電流) 之數值。
- 運用通用馬達或變頻器馬達時，可使用表 2 的數值。無論變頻器型號為何，皆以適用馬達的 kW 額定為基準選擇。

表 2 取決於通用馬達的通用變頻器「輸入額定容量」

通用馬達 [kW]	0.4	0.75	1.5	2.2	3.7	5.5	7.5	11	15	18.5	22
Pi [kVA]	0.57	0.97	1.95	2.81	4.61	6.77	9.07	13.1	17.6	21.8	25.9
通用馬達 [kW]	30	37	45	55	75	90	110	132	160	200	220
Pi [kVA]	34.7	42.8	52.1	63.7	87.2	104	127	153	183	229	252
通用馬達 [kW]	250	280	315	355	400	450	500	530	560	630	
Pi [kVA]	286	319	359	405	456	512	570	604	638	718	

(2) 關於「Ki (換算係數)」的大小

- 依據選購品 ACR (交流側電抗器)、DCR (直流側電抗器) 的使用狀況，可套用指南附件的換算係數。換算係數的大小如表 3 所示。

表 3 取決於電抗器的通用變頻器「換算係數 Ki」

電路分類	電路類別	換算係數 Ki	
3	三相橋接 (電容器平滑)	無電抗器	K31=3.4
		有電抗器 (交流側)	K32=1.8
		有電抗器 (直流側)	K33=1.8
		有電抗器 (交、直流側)	K34=1.4
4	單相橋接 (電容器平滑、倍壓整流方式)	無電抗器	K41=2.3
		有電抗器 (交流側)	K42=0.35
	單相橋接 (電容器平滑、全波整流方式)	無電抗器	K43=2.9
		有電抗器 (交流側)	K44=1.3
5	自動三相橋接	高效率電源再生 使用 PWM 轉換器時	K5=0

2. 計算諧波電流

(1) 「輸入基本波電流」的大小

- 無論變頻器型號為何或有無電抗器，皆以通用馬達的 kW 額定為基準套用下表 4。
- ※輸入電壓不同時，與電壓值成反比計算。

表 4 取決於適用馬達的通用變頻器「輸入基本波電流」三相橋接 (電容器平滑)

通用馬達 [kW]	0.4	0.75	1.5	2.2	3.7	5.5	7.5	11	15	18.5	22
輸入基本波電流 [A]	1.61	2.74	5.50	7.93	13.0	19.1	25.6	36.9	49.8	61.4	73.1
6.6kV 換算值 [mA]	49	83	167	240	394	579	776	1121	1509	1860	2220
通用馬達 [kW]	30	37	45	55	75	90	110	132	160	200	220
輸入基本波電流 [A]	98.0	121	147	180	245	293	357				
6.6kV 換算值 [mA]	2970	3660	4450	5450	7450	8910	10850	13090	15640	19580	21500
通用馬達 [kW]	250	280	315	355	400	450	500	530	560	630	
輸入基本波電流 [A]	403	450	506	571	643	723	804	852	900	1013	
6.6kV 換算值 [mA]	24400	27300	30700	34600	39000	43800	48700	51600	54500	61400	

(2) 計算諧波電流

表 5 諧波電流產生量 [%] 三相橋接 (電容器平滑)

次數	5 次	7 次	11 次	13 次	17 次	19 次	23 次	25 次
無電抗器	65	41	8.5	7.7	4.3	3.1	2.6	1.8
有電抗器 (交流側)	38	14.5	7.4	3.4	3.2	1.9	1.7	1.3
有電抗器 (直流側)	30	13	8.4	5.0	4.7	3.2	3.0	2.2
有電抗器 (交、直流側)	28	9.1	7.2	4.1	3.2	2.4	1.6	1.4

- 以：交流側電抗器 : 3%
- 直流側電抗器 : 累積能量相當於 0.08 ~ 0.15ms (100% 負載換算)
- 平滑電容器 : 累積能量相當於 15 ~ 30ms (100% 負載換算)
- 負載 : 100%

■利用 n 次諧波電流 [A] = 輸入基本波電流 [A] × $\frac{n \text{ 次諧波電流產生量 } [\%]}{100}$

的條件，算出各次的諧波電流。

(3) 最大運作率

- 進行電梯等機器間歇性運轉的負載，或馬達的額定在設計上有充裕的緩衝空間時，需乘上其「最大運作率」以降低電流。
- 「機器的最大運作率」，是指實際運作機器的最大容量對上產生諧波機器的總容量的比值，而實際運作機器的容量為 30 分鐘的平均值。
- 一般依照此定義來計算，但大樓用的設備建議依照表 6 的標準值計算。

表 6 大樓設備用變頻器等最大運作率 (依設備種類)

機器	機器容量區分	單一機器運作率
空調設備	200kW 以下	0.55
	超過 200kW	0.60
衛生幫浦	—	0.30
電梯	—	0.25
電扶梯上升端	—	0.65
電扶梯下降端	—	0.25
冷凍冷藏機器	50kW 以下	0.60

[簽約功率的規模所產生的補正係數]

- 當大樓等建築的規模變大時，整體運作率會降低，可利用下表 7 所示的補正率 β 減少計算諧波。

表 7 規模產生的補正係數

簽約功率 [kW]	補正率 β
300	1.00
500	0.90
1000	0.85
2000	0.80

※簽約功率若為表 7 所示數值的中間值時，則以插補方式計算。

(4) 要計算的諧波次數

諧波電流只計算『5 次及 7 次』。

3. 其他

由經濟產業省發布並生效的「家電與通用品諧波抑制對策指南」(1994 年 9 月制訂)，已於 2004 年 9 月廢除。今後將以「有接收高壓電或特別高壓電的需求者應採取的諧波抑制對策指南」因應。另外，接收低壓電的情況雖不適用，但仍建議與以往一樣，在變頻器上連接型錄中記載的「直流電抗器」。

產品保固

致購買本資料刊登商品的顧客 訂購同意事項

本資料中記載商品的估價單、訂購時的報價單、合約書、型錄、規格書等文件若無特別註記時，皆依據以下內容實施保固，敬請參閱。

另外，本資料中記載的商品，有限制使用用途、場所等條件的商品，也有需要定期檢查的商品。請向購買商品的銷售店或本公司確認。

此外，對於購買商品及交貨商品，請迅速實施進貨檢查，進貨前也請充分考慮商品的管理保全。

1. 免費保固期間與保固範圍

1-1 免費保固期間

- (1) 商品保固期間為「購買後 1 年」、或「自銘板記載的製造日期算起 18 個月」之中較早到期者。
- (2) 若因使用環境、使用條件、使用頻率或次數等因素，而影響到商品壽命時，也可能不適用該保固期間。
- (3) 另外，本公司服務部門修復後的保固期間為「修復完成後 6 個月」。

1-2 保固範圍

- (1) 保固期間中因本公司的責任而發生故障時，將於商品購買地點或交貨地點免費更換或修理該商品的故障部位。但屬於下列情況者，則不在保固適用範圍內。
 - ①因型錄、使用說明書或規格書等文件中未記載的不適當條件、環境、處理、使用方法等因素而導致故障時。
 - ②故障的原因在於購買及交或的商品以外的事由所引起時。
 - ③因顧客的裝置或軟體設計等因素，非本公司產品的事由所引起時。
 - ④關於本公司可編程的商品，因本公司以外的人員編輯的程式、或該編程的過程而產生故障時。
 - ⑤非本公司進行的改造、修理而導致故障時。
 - ⑥未正確維修、更換使用說明書、型錄等文件中記載的消耗零件而導致故障時。
 - ⑦因購買或交貨當時實際應用的科學、技術尚無法預見的事由而導致故障時。
 - ⑧以非商品原本的使用方法來使用而導致故障時。
 - ⑨其他因天災、災害等非本公司的責任而導致故障時。
- (2) 此外，此處所稱保固單指購買商品及交貨商品。
- (3) 保固範圍以 (1) 為上限，因購買商品及交貨商品故障而引發的任何損害（機械、裝置的損害或損失、喪失利益等）皆不在保固範圍內。

1-3 故障診斷

原則上請由顧客實施初步故障診斷。顧客若有要求，亦可由本公司或本公司服務網收費代為進行該業務。屆時產生的費用將依據本公司的收費標準，由顧客支付。

2. 機會損失等保固免責

無論是否在免費保固期間內，若因無法歸咎於本公司責任的情況所造成的損害，或因本公司商品故障而導致顧客損失機會、喪失利益，以及無論本公司有無預見因特殊情況所造成的損害、二次損害、事故補償、對本公司商品以外的損傷及其他業務的補償，皆不在本公司保固範圍內。

3. 停產後的修理期間、修補零件的供應期間（維修期間）

停產的機種（商品），將由停產日期算起 7 年內提供修理。此外，修理用的主要修補零件，也將由停產日期算起 7 年內供應。但，本公司也預期會有電子零件等生命週期較短、採購或生產較困難的情形，即使在期間內仍可能難以修理和供應修補零件。詳情請向本公司業務窗口或服務窗口確認。

4. 交貨條件

關於不含應用程式上的設定、調整之標準品，運送至顧客處時即視為交貨完畢，現地調整、測試運轉不屬於本公司職責。

5. 服務內容

購買商品及交貨商品的價格中，不含派遣技術人員等的服務費用。本公司可另行與您討論所需的服務項目。

6. 服務的適用範圍

以上內容以在日本國內交易及使用為前提。若要在日本以外交易及使用，請另行向購買商品的銷售店或本公司洽詢。



安全注意事項

1. 本型錄中記載的產品內容是用來選擇機種的內容。實際使用時，請於使用前詳閱「使用說明書」後再正確使用產品。
2. 本產品並非攸關性命的機器，也並非以在系統上使用為目的而設計製造的產品。
若考慮將本資料的產品使用於核能控制用、航太用、醫療用、運輸工具用或在此等系統上等的特殊用途時，請向本公司業務窗口洽詢。要將本產品運用在當本產品故障時會攸關性命的設備、及預測會產生嚴重損失的設備上時，請務必設置安全裝置。

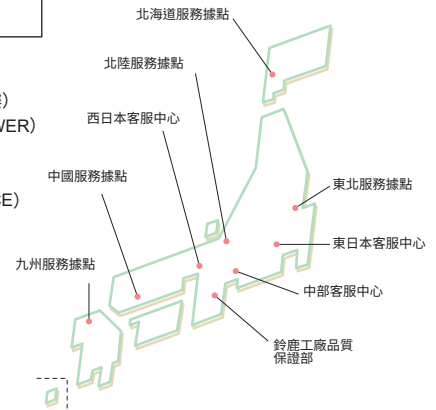
日本全國服務網路

假日及夜間故障受理中心
免費電話 0120-249-194

富士電機 FA Service 株式會社

北海道服務據點	☎ (011) 241-6142
東北服務據點	☎ (022) 225-5356
東日本客服中心	☎ (03) 6717-0635
北陸服務據點	☎ (076) 441-1236
中部客服中心	☎ (052) 746-3011
西日本客服中心	☎ (078) 230-2637
中國服務據點	☎ (082) 247-4241
九州服務據點	☎ (092) 262-7862

〒060-0031	北海道札幌市中央區北一條東 2-5-2 (札幌泉第一大樓)
〒980-0811	宮城縣仙台市青葉區一番町 1-9-1 (仙台 TRUST TOWER)
〒108-0075	東京都港區港南 2-4-13 (Starzen 品川大樓)
〒930-0004	富山縣富山市櫻橋通 3-1 (富山電氣大樓)
〒460-0007	愛知縣名古屋市中區新榮 1-5-8 (廣小路 AQUA PLACE)
〒651-0086	兵庫縣神戶市中央區磯上通 6-1-9 (神戸 MK 大樓 2F)
〒730-0022	廣島縣廣島市中區銀山町 14-18
〒812-0025	福岡縣福岡市博多區店屋町 5-18 (博多 NS 大樓)



富士電機株式會社

鈴鹿工廠品質保證部

<變頻器>	☎ (059)383-8157	〒513-8633	三重縣鈴鹿市南玉垣町 5520
<伺服系統>	☎ (059)383-8317	〒513-8633	三重縣鈴鹿市南玉垣町 5520
<馬達>	☎ (059)383-8401	〒513-8633	三重縣鈴鹿市南玉垣町 5520

技術洽詢窗口 (TEL、FAX)

技術服務中心

週末、國定假日可受理 受理時間延長

受理時間／平日 (一~五) 9:00 ~ 19:00
週末、國定假日 9:00 ~ 17:00
(不含春假、暑假、元旦假期)
但隨時可接收 FAX、E-mail。

E-mail 洽詢方式: drive@fujielectric.com

TEL:0120-128-220 FAX:0120-128-230

各機種對應資料

<型錄>

FRENIC-Mini	(24A1-J-0011)
FRENIC-Eco	(24A1-J-0036)
FRENIC-Ace	(24A1-J-0085)
FRENIC-eFIT	(24A1-J-0144)
FRENIC-HVAC	(24A1-J-0024)
FRENIC-MEGA	(24A1-J-0015)
FRENIC-VG	(24A1-J-0002)

<使用者手冊、技術資料>

FRENIC-Mini 使用者手冊	(24A7-J-0023)
FRENIC-Eco 使用者手冊	(24A7-J-0022)
FRENIC-Ace 使用者手冊	(24A7-J-0088)
FRENIC-eFIT 使用者手冊	(24A7-J-0153)
FRENIC-HVAC 使用者手冊	(24A7-J-0027)
FRENIC-MEGA 使用者手冊	(24A7-J-0054)
FRENIC-VG 使用者手冊	(24A7-J-0019)
模組型與功能代碼篇	(24A7-J-0018)
堆疊型篇	(24A7-J-0045)
選購品篇	(24A7-J-0123)
變頻器盤設計技術資料	(24A7-J-0123)

富士電機株式會社 電力電子系統 工業事業本部 自動化事業部

〒141-0032 東京都品川區大崎1-11-2 (GATE CITY大崎EAST TOWER)

URL www.fujielectric.co.jp/

營業本部 總公司	☎ (03)5435-7009	-----	〒141-0032 東京都品川區大崎 1-11-2 (GATE CITY 大崎 EAST TOWER)
北關東分店	☎ (048)834-3136	-----	〒330-0071 埼玉縣埼玉市浦和區上木崎 2-11-21
東關東分店	☎ (043)266-7621	-----	〒260-0843 千葉縣千葉市中央區末廣 4-20-1
北海道分公司	☎ (011)261-7232	-----	〒060-0031 北海道札幌市中央區北一條東 2-5-2 (札幌泉第一大樓)
東北分公司	☎ (022)225-5355	-----	〒980-0811 宮城縣仙台市青葉區一番町 1-9-1 (仙台 TRUST TOWER)
北陸分公司	☎ (076)441-1232	-----	〒930-0004 富山縣富山市櫻橋通 3-1 (富山電氣大樓)
中部分公司	☎ (052)746-1014	-----	〒460-0007 愛知縣名古屋市中區新榮 1-5-8 (廣小路 AQUA PLACE)
關西分公司	☎ (06)7166-7311	-----	〒530-0011 大阪府大阪市北區大深町 3-1 (GRAND FRONT 大阪 TOWER B)
中國分公司	☎ (082)2474240	-----	〒730-0022 廣島縣廣島市中區銀山町 14-18
四國分公司	☎ (087)851-9101	-----	〒760-0017 香川縣高松市番町 1-6-8 (高松興銀大樓)
九州分公司	☎ (092)262-7808	-----	〒812-0025 福岡縣福岡市博多區店屋町 5-18 (博多 NS 大樓)
沖繩分公司	☎ (098)862-8625	-----	〒900-0004 沖繩縣那霸市銘苅 2-4-51 (J2 大樓)

●特約商店

富士電機 鈴鹿地區，
為取得環境管理系統 ISO 014001 認證的工廠。

