

⚠ 安全上的注意事項

1. 本目錄中所記載的內容是供機種選擇之用。在使用本產品前請詳讀「操作說明書」，以期能正確地使用。
2. 此產品並非是以使用於與人命相關的機器或系統為目的而設計、製造的。欲將本產品使用在航空控制用機器、交通控制用機器、宇宙機器、原子力控制用機器、醫療用機器或其它系統等之特殊用途時，請知會本公司營業窗口。
3. 本產品如果使用在有可能因本產品的故障而危害到人身安全或可能會造成重大損失的設備上時，請設置安全裝置。

已通過ISO14001環境保護管理系統和ISO9001品質管制系統的認證。



台灣富士電機股份有限公司
Fuji Electric Taiwan Co., Ltd.

網址:<http://www.fet.fujielectric.com.tw>

總公司 : 台北市松江路168號10樓
 電話 : (02)2511-1820 傳真 : (02)2511-1830

台中辦事處 : 台中市40744河南路2段262號7樓之2
 電話 : (04)2452-3170 傳真 : (04)2452-1109

代理商 :

Hakko Electronics Co., Ltd.

Overseas Sales Department
 890-1Kamikashiwano-machi,
 Hakusan, Ishikawa 924-0035, Japan
 Tel +81-76-274-2144 Fax +81-76-274-5136
 E-mail support@hakko-elec.co.jp

可程式顯示器

TECHNOSHOT

將提高生產性的各種功能集結在此



台灣富士電機股份有限公司
 Hakko Electronics Co., Ltd.

回應現場需要的功能，架構迅速的生產

環境



TS2060



TS2060i



*可安裝「DUR-00」、「CUR-xx」

| | TS2060 | TS2060i |
|----------------|--|------------------------------|
| 畫面程式記憶體 (FROM) | 2.5M Byte | 10.5M Byte |
| 備份記憶體 (SRAM) | 128K Byte | 512K Byte |
| 向量字型 | 未對應 | 對應 |
| 顯示部規格 | TFT彩色 | |
| 顯示裝置 | 320 × 240 | |
| 顯示解析度 | 5.7吋 (QVGA) | |
| 顯示尺寸 | 65,536色(軟體支援32K色/256色/128色/黑白) | |
| 顯示顏色 | LED | |
| 背光燈 | 50,000小時 | |
| 背光燈壽命 | 類比電阻膜 | |
| 觸控開關規格 | 6個 | |
| 功能開關規格 | 未對應 | |
| 面板開口尺寸 | RS-232C/RS-422/RS-485, 起止同步式 資料長: 7、8位元 檢查位元: 偶數、奇數、無 停止位元: 1、2位 傳送速度: 4800、9600、 19200、38400、57600、76800、115200bps | |
| | 未對應 | 1槽 標準配備 (SD/SDHC卡) |
| 8針MJ埠 (MJ1/2) | RS-232C/RS-422(4線式) ^{**2} /RS-485(2線式), 起止同步式 資料長: 7、8位元 檢查位元: 偶數、奇數、無 停止位元: 1、2位 傳送速度: 4800、9600、19200、38400、57600、76800、115200、187500 bps ^{**3} | |
| SD卡 | 未對應 | 1CH 傳送速度: 100Mbps、10Mbps |
| Ethernet | 未對應 | Type A、Type mini-B(Ver. 2.0) |
| USB | Type mini-B(Ver. 2.0) | 對應CUR-xx |
| 通訊模組 | 未對應 | |
| 電源 | DC24 V ± 10% | |
| | 13W以下 | |
| 物理環境 | 0°C ~ +50°C ^{**4} | |
| | -10°C ~ +60°C ^{**4} | |
| | 85%RH以下(無結露) ^{**4} | |
| | 85%RH以下(無結露) ^{**4} | |
| | 2,000m以下 | |
| | 無腐蝕性氣體、無大量塵埃(無導電性塵埃) | |
| | 污染度 2 | |
| 設置條件 | D種接地(第3種接地) FG/SG 分離 | |
| 接地 | 自然空冷 | |
| 保護構造 | 182.5 × 138.8 × 45.8 mm | |
| 冷卻方式 | 174.0 ^{+0.5} × 131.0 ^{+0.5} mm (與V806/V606e/S806相同) | |
| 外形尺寸 W×H×D | CE/KC/UL61010-1、UL61010-2-201 | |
| 面板開口尺寸 | 黑色 | |
| 適應規格 | 鈕扣電池內置 / 壽命5年 (環境溫度25°C) | |
| 外殼顏色 | | |
| 電池 | | |

*1 僅限選配模組 (DUR-00) 安裝到TS2060i時 *2 僅限MJ2對應4線式
*3 僅Siemens公司MPI/PPI連線支援187500 bps。僅限MJ2對應MPI/PPI。 *4 會造成故障，請在濕球溫度39°C以下使用。

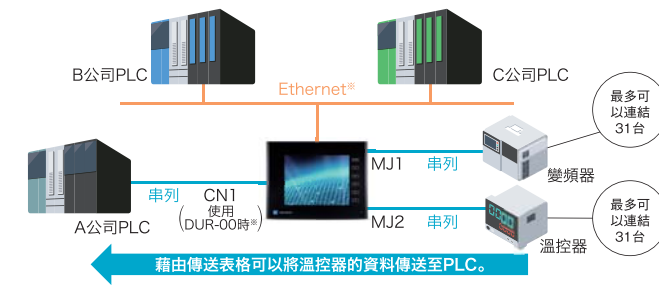
連接複數台的機器，可傳輸資料

8way連線^{**}

藉著Ethernet的連接(8通訊協定)與系列之連結，一台的TS最多可與8種不同的機型·其他廠商的PLC及其他的週邊機器連結。

閘道器功能(傳送表格)

當複數的機器連接時，各個機器的資料可以使用『傳送表格』來讀取。



*僅限TS2060i

支援SD卡提升便利性 (僅限TS2060i)

取樣功能

可將PLC或溫控器的資料取樣後以趨勢圖的方式呈現外也可以儲存於SD卡的「CSV檔」。



配方功能

可將生產條件或參數儲存在SD卡的「CSV檔」。當有需要時也可以在PLC讀取資料。



| 網址 | 資料 |
|------|-----|
| D100 | 450 |
| D101 | 20 |
| D102 | 150 |
| D103 | 40 |
| D104 | 30 |

PLC記憶體的示意圖

畫面程式傳輸

藉著將畫面程式儲存於SD卡，不用PC也可以傳輸畫面程式。

強化便利性與安全性的功能

多種語言切換

在單一畫面中可簡單切換多達16種語言，檔案無需依語言分門別類。



| 支援字體 | 日文, 英文/西歐, 中文(繁體字), 中文(簡體字), 韓文, 中歐語言, 俄文, 希臘文, 土耳其文, 波羅的文 (若使用Windows的字體, 非上述對應語言的字體也能顯示) |
|------|---|
|------|---|

安全性能

使用者可對機器設定限制操作，從而構築高度安全環境。



操作記錄^{**}

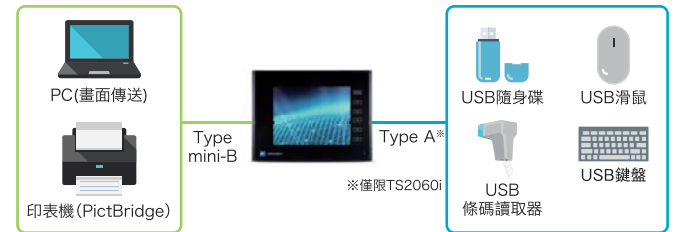
按鈕操作或數值輸入等畫面上的操作將按照時間先後作記錄。藉著操作記錄的應用，有助分析異常的主因。

*僅限TS2060i

藉由搭載USB Port來擴張接續性

USB Port(可對應USB Ver.2.0)

USB Port為標準配備。使用Type A^{**}、Type mini-B，可以連接各種機器。



梯形圖傳輸

可使用USB Slave Port傳輸梯形圖不需要插拔數據線。



可提高生產效率的多種網路功能 (僅限TS2060i)

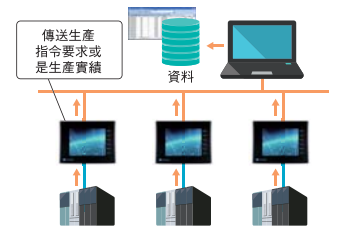
FTP伺服器

藉著安裝於遠端的TS2060i的SD卡可以讀取檔案，寫檔案。



搭載MES功能

從TS2060i經由V-Server可以將生產實績的累計或是不良品的個數·停止主因等各種情報用SQL語傳至資料庫。不需程式就可以與資料庫通信。



(MES: Manufacturing Execution System)

可以應付各種狀況的機型

特殊型式

TS2000系列為滿足各種客戶的要求，備有右側表列的產品。

| 型式 | 規格 |
|--------------|----------------------------|
| TS2060□-U003 | 無SW功能 無[Fe·MONITOUCH]標誌 |
| TS2060□-U150 | 無[Fe·MONITOUCH]標誌 |
| TS2060□-004 | 硫化氣體對策 |

*關於交期·價格等詳情請直接向本公司營業部洽詢。

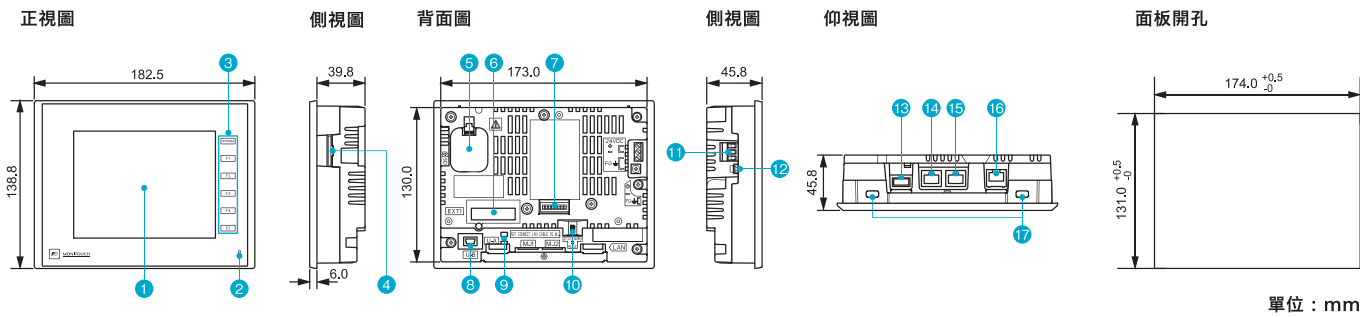
可立放

編輯畫面也可以立式(左右90度)編輯所以可以隨著您想顯示的圖像來編輯。視野角上下左右都有80°即使立放也可以看的清楚。



TS2060□ TS2060□-U003

外形圖&各部位名稱



各部位名稱

| | | |
|------------------------|-------------------|-----------------------------------|
| ①顯示器 | ⑦指撥開關 | ⑬USB-A (U-A) *1 |
| ②電源燈 | ⑧USB mini-B (U-B) | ⑭模塊插口 (MJ1) |
| ③功能開關 | ⑨USB電纜固定用孔 | ⑮模塊插口 (MJ2) |
| ④SD卡用插槽 (SD) *1 | ⑩滑動開關 | ⑯100BASE-TX/10BASE-T用連接器 (LAN) *1 |
| ⑤電池盒 | ⑪電源輸入端子台 | ⑰安裝孔 |
| ⑥通訊I/F模組用連接器 (EXT1) *1 | ⑫通訊用FG端子 | |

*1 僅限TS2060i

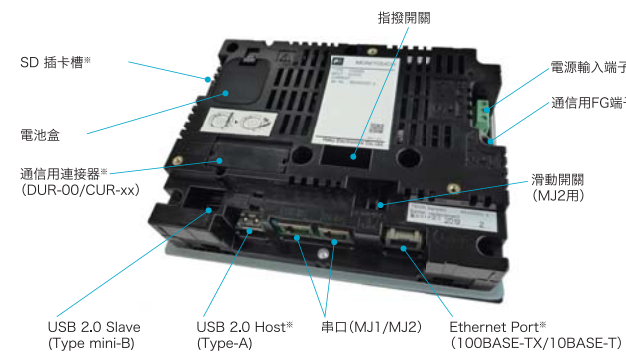
型號

TS2060i
TS2060

i: 可安裝選配模組" DUR-00"
可安裝通訊模組" CUR-00"
SD/SDHC卡用槽 1CH
Ethernet 1CH
USB Type A 1埠
有外部5V供電功能

無i: 沒有上述功能

介面



*僅限TS2060i

選配/周邊軟體

V-SFT-6編輯(繪圖)軟體 支援OS: Windows XP / XP 64 Edition / Vista (32bit,64bit) / Win7 (32bit,64bit) / Win8 (32bit,64bit) / Win8.1 (32bit,64bit) / Win10 (32bit,64bit)

TC-D9 (端子連接器)* 當DUR-00與連接通信器以RS-422/485端子台連接時使用。

DUR-00 (選配模組)* 用於增設Dsub9 Pin的選購項目。

UA-FR (USB-A埠數據線)* USB-A (Master)的盤面數據線。

CUR-xx (通信介面模組)* 各種網路用連接用的通信模組

V906T-GS, V906T-GSN10 表面保護膜(一份5張) 另有不反光型(V906T-GSN10)

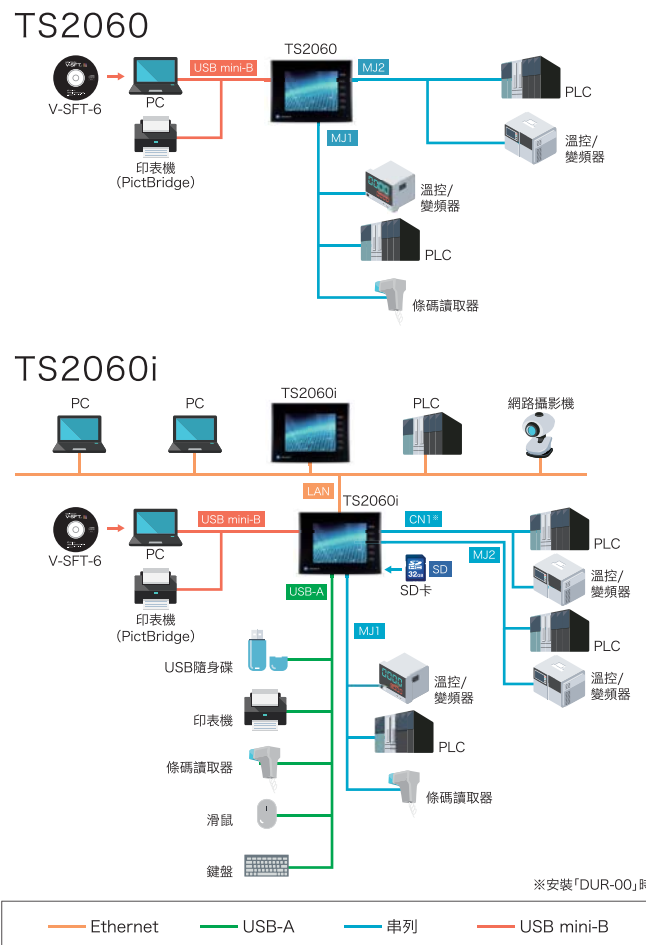
CUR-00: OPCN-1 CUR-04: PROFIBUS-DP
CUR-01: T-link CUR-06: SX bus
CUR-02: CC-Link CUR-07: DeviceNet
CUR-03: Ethernet CUR-08: FL-net

TS-BT (交換用電池) TS2000系列更換用鋰電池

⚠ 「DUR-00」與「CUR-xx」無法同時使用

*僅限TS2060i

系統構成



*安裝「DUR-00」時

支援PLC機型

| Maker | PLC | |
|-------------------------------------|---|--------------------------------------|
| Allen-Bradley | PLC-5 | |
| | PLC-5 (Ethernet) | |
| | SLC500 | |
| | SLC500 (Ethernet TCP/IP) | |
| | NET-ENI (SLC500 Ethernet TCP/IP) | |
| | NET-ENI (MicroLogix Ethernet TCP/IP) | |
| | MicroLogix | |
| | MicroLogix (Ethernet TCP/IP) | |
| | ControlLogix / CompactLogix | |
| | ControlLogix (Ethernet) | |
| | Micro 800 Controllers | |
| | Micro 800 Controllers (Ethernet TCP/IP) | |
| | Automationdirect | Direct LOGIC (K-Sequence) |
| Direct LOGIC (Ethernet UDP/IP) | | |
| Direct LOGIC (MODBUS RTU) | | |
| Azbil | MX series | |
| Baumüller | BMx-x-PLC | |
| Beckhoff | ADS Protocol (Ethernet) | |
| CIMON | BP Series | |
| | CP Series | |
| | S Series | |
| | S Series (Ethernet) | |
| DELTA | DVP series | |
| EATON Cutler-Hammer | ELC | |
| EMERSON | EC10/EC20/EC20H (MODBUS RTU) | |
| FANUC | Power Mate | |
| FATEK AUTOMATION | FACON FB series | |
| FUFENG | APC Series Controller | |
| Fuji Electric | MICREX-F series | |
| | MICREX-F series V4-compatible | |
| | MICREX-F T-Link | |
| | MICREX-F T-Link V4-compatible | |
| | SPB (N mode) & FLEX-PC series | |
| | SPB (N mode) & FLEX-PC CPU | |
| | MICREX-SX (T-Link) | |
| | MICREX-SX (OPCN-1) | |
| | MICREX-SX (SX bus) | |
| | MICREX-SX SPH/SPB/SPM/SPE series | |
| | MICREX-SX SPH/SPB/SPM/SPE CPU | |
| | MICREX-SX (Ethernet) | |
| | GE Fanuc | 90 series |
| 90 series (SNP-X) | | |
| 90 series (SNP) | | |
| 90 series (Ethernet TCP/IP) | | |
| RX3i (Ethernet TCP/IP) | | |
| Hitachi | | HIDIC-S10/2alpha, S10mini |
| | | HIDIC-S10/2alpha, S10mini (Ethernet) |
| | | HIDIC-S10/4alpha |
| | | HIDIC-S10V |
| | | HIDIC-S10V (Ethernet) |
| Hitach Industrial Equipment Systems | HIDIC-H | |
| | HIDIC-H (Ethernet) | |
| | HIDIC-EHV | |
| | HIDIC-EHV (Ethernet) | |
| HYUNDAI | Hi5 Robot (MODBUS RTU) | |
| | Hi4 Robot (MODBUS RTU) | |
| IDEC | MICRO3 | |
| | MICRO Smart | |
| Jetter | MICRO Smart pentra | |
| | JetControl Series2/3 (Ethernet UDP/IP) | |
| JTEKT | TOYOPUC | |
| | TOYOPUC (Ethernet) | |
| | TOYOPUC (Ethernet PC10 mode) | |
| | TOYOPUC-Plus | |
| | TOYOPUC-Plus (Ethernet) | |
| KEYENCE | KZ series link | |
| | KZ-A500 CPU | |
| | KZ/KV series CPU | |
| | KZ24/300 CPU | |
| | KV10/24 CPU | |
| | KV-700 | |
| | KV-700 (Ethernet TCP/IP) | |
| | KV-1000 | |
| | KV-1000 (Ethernet TCP/IP) | |
| | KV-3000/5000 | |
| KV-3000/5000 (Ethernet TCP/IP) | | |
| KV-7000 (Ethernet TCP/IP) | | |
| KOYO ELECTRONICS | SU/SG | |

| Maker | PLC | |
|---|------------------------------------|-------------------|
| KOYO ELECTRONICS | SR-T (K protocol) | |
| | SU/SG (K-Sequence) | |
| | SU/SG (MODBUS RTU) | |
| LS | MASTER-KxxxS | |
| | MASTER-KxxxS CNET | |
| | MASTER-K series (Ethernet) | |
| | GLOFA CNET | |
| | GLOFA GM7 CNET | |
| | GLOFA GM series CPU | |
| | GLOFA GM series (Ethernet UDP/IP) | |
| | XGT/XGK series CNET | |
| | XGT/XGK series CPU | |
| | XGT/XGK series (Ethernet) | |
| | XGT/XGI series CNET | |
| | XGT/XGI series CPU | |
| | XGT/XGI series (Ethernet) | |
| | MITSUBISHI ELECTRIC | A series link |
| | | A series CPU |
| | | A series (OPCN-1) |
| | | QnA series link |
| | | QnA series CPU |
| QnA series (Ethernet) | | |
| QnH (Q) series link | | |
| QnH (Q) series CPU | | |
| QnH (Q) series (Ethernet) | | |
| QnH (Q) series (Ethernet ASCII) | | |
| QnH (Q) series (multi CPU) (Ethernet ASCII) | | |
| QnU series (built-in Ethernet) | | |
| L series link | | |
| L series (built-in Ethernet) | | |
| L series CPU | | |
| A series (CC-LINK) | | |
| QnA series (CC-LINK) | | |
| QnH (Q) series (CC-LINK) | | |
| FX series CPU | | |
| FX2N/1N series CPU | | |
| FX1S series CPU | | |
| FX series link (A protocol) | | |
| FX3U/3UC/3G series CPU | | |
| FX3U/3GE series (Ethernet) | | |
| FX3U/3UC/3G series link (A protocol) | | |
| FX5U/5UC series | | |
| FX5U/5UC series (Ethernet) | | |
| Alink+Net10 | | |
| Q170MCP (multi CPU) | | |
| Q170 series (multi CPU) (Ethernet) | | |
| iQ-R series (built-in Ethernet) | | |
| iQ-R series link | | |
| iQ-R series (Ethernet) | | |
| MODICON | MODBUS RTU | |
| MOELLER | PS4 | |
| OMRON | SYSMAC C | |
| | SYSMAC C (OPCN-1) | |
| | SYSMAC CV | |
| | SYSMAC CS1/CJ1 | |
| | SYSMAC CS1/CJ1 DNA | |
| | SYSMAC CS1/CJ1 (Ethernet) | |
| | SYSMAC CS1/CJ1 (Ethernet Auto) | |
| FP Series (RS232C/422) | | |
| Panasonic | FP Series (TCP/IP) | |
| | FP Series (UDP/IP) | |
| | FP-X (TCP/IP) | |
| | FP7 Series (RS232C/422) | |
| | FP7 Series (Ethernet) | |
| RS Automation | NX7/NX Plus Series (70P/700P/CCU+) | |
| | N7/NX Series (70/700/750/CCU) | |
| | NX700 Series (Ethernet) | |
| | X8 Series | |
| | X8 Series (Ethernet) | |
| SAIA | PCD | |
| | PCD S-BUS (Ethernet) | |

支援PLC機型

| Maker | PLC |
|-----------------------|--|
| SAMSUNG | SPC series |
| | N_plus |
| | SECNET |
| SHARP | JW series |
| | JW100/70H COM port |
| | JW20 COM port |
| | JW series (Ethernet) |
| | JW300 series |
| | JW311/312/321/322 series (Ethernet) |
| | JW331/332/341/342/352/362 series (Ethernet) |
| SINFONIA TECHNOLOGY | SELMART |
| Siemens | S5 PG port |
| | S7 |
| | S7-200 PPI |
| | S7-200 (Ethernet ISOTCP) |
| | S7-300/400MPI |
| | S7-300/400 (Ethernet ISOTCP) |
| | S7-300/400 (Ethernet TCP/IP PG protocol) |
| | S7-1200/1500 (Ethernet ISOTCP) |
| | S7 PROFIBUS-DP |
| | TI500/505 |
| | TI500/505 V4 Compatible |
| TECO | TP03 (MODBUS RTU) |
| Telemecanique | TSX Micro |
| TOSHIBA | T series / V series (T compatible) |
| | T series / V series (T compatible) (Ethernet UDP/IP) |
| | EX series |
| | nv series (Ethernet UDP/IP) |
| TOSHIBA MACHINE | TC200 |
| TOYO DENKI | μGPCsx (OPCN-1) |
| | μGPCsx (SX bus) |
| | μGPCsx series |
| | μGPCsx CPU |
| TURCK | μGPCsx series (Ethernet) |
| Ultra Instruments | BL Series Distributed I/O (MODBUS TCP/IP) |
| UNITRONICS | UIC CPU (MODBUS ASCII) |
| VIGOR | M90/M91 /Vision Series (ASCII) |
| WAGO | Vision Series (ASCII Ethernet TCP/IP) |
| XINJE | M series |
| Yaskawa Electric | 750 series (MODBUS RTU) |
| | 750 series (MODBUS Ethernet) |
| | XC Series (MODBUS RTU) |
| | MEMOBUS |
| | CP9200SH/MP900 |
| | MP2300(MODBUS TCP/IP) |
| | CP/MP EXPANSION MEMOBUS (UDP/IP) |
| | MP2000 series |
| MP2000 series(UDP/IP) | |
| Yokogawa Electric | MP3000 series (Ethernet UDP/IP) |
| | MP3000 series EXPANSION MEMOBUS (Ethernet) |
| | FA-M3 |
| | FA-M3R |
| | FA-M3/FA-M3R (Ethernet UDP/IP) |
| | FA-M3/FA-M3R (Ethernet UDP/IP ASCII) |
| | FA-M3/FA-M3R (Ethernet TCP/IP) |
| | FA-M3/FA-M3R (Ethernet TCP/IP ASCII) |
| FA-M3V | |
| Others | FA-M3V (Ethernet) |
| | FA-M3V (Ethernet ASCII) |
| | Universal Serial |
| | FL-Net |
| | PROFIBUS-DP |
| | DeviceNet |
| | Without PLC connection |
| | MODBUS RTU |
| | MODBUS RTU EXT Format |
| | MODBUS TCP/IP (Ethernet) |
| | MODBUS TCP/IP (Ethernet)Sub Station |
| | MODBUS TCP/IP (Ethernet) EXT Format |
| | MODBUS ASCII |
| | MODBUS slave (RTU) |
| | MODBUS slave (TCP/IP) |
| MODBUS slave (ASCII) | |
| V-Link | |

支援溫控器·伺服·變頻器

| Maker | Temperature Cotroller/Servo/Inverter |
|--------------------------------------|---------------------------------------|
| A&D | AD4402 (MODBUS RTU) |
| | AD4404 (MODBUS RTU) |
| Agilent | 4263 Series |
| Azbil | SDC10 |
| | SDC15 |
| | SDC20 |
| | SDC21 |
| | SDC25/26 |
| | SDC30/31 |
| | SDC35/36 |
| | SDC45/46 |
| | SDC40A |
| | SDC40G |
| | DMC10 |
| | DMC50 (COM) |
| | AHC2001 |
| | AHC2001+DCP31/32 |
| | DCP31/32 |
| | NX (CPL) |
| | NX (MODBUS RTU) |
| NX (MODBUS TCP/IP) | |
| Banner | Presense PLUS (Ethernet/IP (TCP/IP)) |
| Bosch Rexroth | IndraDrive |
| CHINO | LT400 Series (MODBUS RTU) |
| | DP1000 |
| | DB1000B (MODBUS RTU) |
| | KR2000 (MODBUS RTU) |
| | LT230 (MODBUS RTU) |
| | LT300 (MODBUS RTU) |
| | LT830 (MODBUS RTU) |
| | PMAC |
| DELTA TAU DATA SYSTEMS | PMAC (Ethernet TCP/IP) |
| Fuji Electric | PYX (MODBUS RTU) |
| | PXR (MODBUS RTU) |
| | PXF (MODBUS RTU) |
| | PXG (MODBUS RTU) |
| | PXH (MODBUS RTU) |
| | PUM (MODBUS RTU) |
| | F-MPC04P (Loader) |
| | F-MPC Series /FePSU |
| | FVR-E11S |
| | FVR-E11S (MODBUS RTU) |
| | FVR-C11S (MODBUS RTU) |
| | FRENIC5000G11S/P11S |
| | FRENIC5000G11S/P11S (MODBUS RTU) |
| | FRENIC5000VG7S (MODBUS RTU) |
| | FRENIC-HVAC/AQUA (MODBUS RTU) |
| | FRENIC-Mini (MODBUS RTU) |
| | FRENIC-Ace (MODBUS RTU) |
| | FRENIC-Eco (MODBUS RTU) |
| | FRENIC-Multi (MODBUS RTU) |
| | FRENIC MEGA (MODBUS RTU) |
| | FRENIC MEGA SERVO (MODBUS RTU) |
| | FRENIC-VG1 (MODBUS RTU) |
| | FRENIC Series (Loader) |
| HFR-C9K | |
| HFR-C11K | |
| HFR-K1K | |
| PPMC (MODBUS RTU) | |
| FALDIC-alpha series | |
| FALDIC-W series | |
| PH series | |
| PHR (MODBUS RTU) | |
| WA5000 | |
| APR-N (MODBUS RTU) | |
| ALPHA5 (MODBUS RTU) | |
| ALPHA5 Smart (MODBUS RTU) | |
| WE1MA (Ver.A) (MODBUS RTU) | |
| WE1MA (Ver.B) (MODBUS RTU) | |
| WSZ series | |
| WSZ series (Ethernet) | |
| Gammaflux | TTC2100 |
| Hitachi Industrial Equipment Systems | SJ300 series |
| | SJ700 series |
| IAI | X-SEL controller |
| | ROBO CYLINDER (RCP2/ERC) |
| | ROBO CYLINDER (RCS/E-CON) |
| | PCON/ACON/SCON(MODBUS RTU) |

支援溫控器·伺服·變頻器

| Maker | Temperature Cotroller/Servo/Inverter |
|--------------------------------|--|
| KOGANEI | IBFL-TC |
| Lenze | ServoDrive9400 (Ethernet TCP/IP) |
| MITSUBISHI ELECTRIC | FR-500 |
| | FR-V500 |
| | MR-J2S-A |
| | MR-J3-A |
| | MR-J3-T |
| | FR-E700 |
| MOOG | J124-04x series |
| M-SYSTEM | R1M series (MODBUS RTU) |
| OMRON | E5AK |
| | E5AK-T |
| | E5AN/E5EN/E5CN/E5GN |
| | E5AR/E5ER |
| | E5CK |
| | E5CK-T |
| | E5CN-HT |
| | E5EK |
| | E5ZD |
| | E5ZE |
| | E5ZN |
| | V600/620/680 |
| | KM20 |
| | KM100 |
| V680S (Ethernet TCP/IP) | |
| Orientalmotor | High-efficiency AR Series (MODBUS RTU) |
| | CRK Series (MODBUS RTU) |
| Panasonic | MINAS A4 Series |
| | LP-400 |
| RKC | KW Series |
| | SR-Mini (MODBUS RTU) |
| | CB100/CB400/CB500/CB700/CB900 (MODBUS RTU) |
| | SR-Mini (Standard Protocol) |
| | REX-F400/F700/F900 (Standard Protocol) |
| | SRV (MODBUS RTU) |
| | MA900/MA901 (MODBUS RTU) |
| | SRZ(MODBUS RTU) |
| FB100/FB400/FB900 (MODBUS RTU) | |
| RS Automation | CSD5 (MODBUS RTU) |
| | Moscon-F50 (MODBUS RTU) |
| SANMEI | Cuty Axis |
| SanRex | DC AUTO (HKD type) |
| SHARP | DS-30D |
| | DS-32D |
| SHIMADEN | SHIMADEN standard protocol |
| SHINKO TECHNOS | C Series |
| | FC Series |
| | GC Series |
| | DCL-33A |
| | JCx-300 Series |
| | PC-900 |
| | PCD-33A |
| ACS-13A | |
| ACD/ACR Series | |
| WCL-13A | |
| Siemens | S120 (Ethernet ISOTCP) |
| SUS | XA-A* |
| TOHO | TTM-000 |
| | TTM-00BT |
| | TTM-200 (MODBUS RTU) |
| TOKYO CHOKOKU PRODUCTS | MB3315/1010 |
| TOSHIBA | VF-S7 |
| | VF-S9 |
| | VF-S11 |
| | VF-S15 |
| | VF-A7 |
| | VF-AS1 |
| | VF-P7 |
| | VF-PS1 |
| | VF-FS1 |
| | VF-MB1 |
| | VF-nC1 |
| | VF-nC3 |
| | TOSHIBA MACHINE |
| ULVAC | G-TRAN series |
| UNIPULSE | F340A |
| | F371 |
| | F720A |

| Maker | Temperature Cotroller/Servo/Inverter |
|--------------------|--------------------------------------|
| UNIPULSE | F800 |
| | F805A |
| YAMAHA | RCX142 |
| Yokogawa Electric | UT100 |
| | UT750 |
| | UT550 |
| | UT520 |
| | UT350 |
| | UT320 |
| | UT2400/2800 |
| | UT450 |
| | UT32A/35A (MODBUS RTU) |
| | UT52A/55A (MODBUS RTU) |
| UT75A (MODBUS RTU) | |
| | μR10000/20000 (Ethernet TCP/IP) |
| Others | MODBUS RTU |
| | MODBUS TCP/IP (Ethernet) |