

高性能變頻器

FRENIC-Ace 新產品



FRENIC **Ace**

FUJI ELECTRIC INVERTERS

The FRENIC-Ace Inverters are full feature drives offering great value and maintain high performance through optimal design for a wide range of applications for various machines and devices.

肩負未來使命的新生代變頻器

New Standard Inverter 誕生



支持多種用途

FRENIC-Ace 為新生代標準變頻器，適用於風車，幫浦及專用機等諸多領域。

標準適用馬達 [kW]	3-phase 400V 系列				3-phase 200V 系列				1-phase 200V 系列			
	ND 額定		HD 額定		HND 額定		HND 額定		HHD 額定			
	型號	額定輸出電流	型號	額定輸出電流	型號	額定輸出電流	型號	額定輸出電流	型號	額定輸出電流		
0.1												
0.2												
0.4												
0.75	FRN0002E2-4□ 2.1A	FRN0002E2-4□ 1.8A	FRN0002E2-4□ 1.8A	FRN0002E2-4□ 1.5A	FRN0001E2-2□ 1.3A	FRN0001E2-2□ 0.8A	FRN0001E2-2□ 1.6A	FRN0001E2-7□ 0.8A				
1.1		FRN0004E2-4□ 3.4A	FRN0004E2-4□ 3.4A		FRN0004E2-2□ 2.5A	FRN0004E2-2□ 3A	FRN0004E2-7□ 3A	FRN0003E2-7□ 3A				
1.5	FRN0004E2-4□ 4.1A				FRN0006E2-4□ 4.2A	FRN0006E2-2□ 6A	FRN0006E2-2□ 5A	FRN0005E2-7□ 5A				
2.2	FRN0006E2-4□ 5.5A	FRN0006E2-4□ 5A	FRN0006E2-4□ 5A	FRN0007E2-4□ 5.5A	FRN0010E2-2□ 9.6A	FRN0010E2-2□ 8A	FRN0010E2-2□ 11A	FRN0008E2-7□ 8A				
3	FRN0007E2-4□ 6.9A	FRN0007E2-4□ 6.3A	FRN0007E2-4□ 6.3A		FRN0012E2-2□ 12A	FRN0012E2-2□ 11A	FRN0011E2-7□ 11A					
3.7				FRN0012E2-4□ 9A								
5.5	FRN0012E2-4□ 12A	FRN0012E2-4□ 11.1A	FRN0012E2-4□ 11.1A	FRN0022E2-4□ 13A	FRN0020E2-2□ 19.6A	FRN0020E2-2□ 17.5A	FRN0030E2S-2□ 25A					
7.5		FRN0022E2-4□ 17.5A	FRN0022E2-4□ 17.5A	FRN0029E2-4□ 18A	FRN0030E2S-2□ 30A	FRN0030E2S-2□ 33A	FRN0040E2S-2□ 47A					
11	FRN0022E2-4□ 21.5A	FRN0029E2-4□ 23A	FRN0029E2-4□ 23A	FRN0037E2-4□ 31A	FRN0037E2-4□ 24A	FRN0040E2S-2□ 40A	FRN0056E2S-2□ 60A					
15	FRN0029E2-4□ 28.5A	FRN0037E2-4□ 31A	FRN0037E2-4□ 31A	FRN0044E2-4□ 30A	FRN0056E2S-2□ 56A	FRN0069E2S-2□ 69A	FRN0088E2S-2□ 76A					
18.5	FRN0037E2-4□ 37A	FRN0044E2-4□ 38A	FRN0044E2-4□ 38A	FRN0059E2-4□ 39A	FRN0059E2-4□ 39A	FRN0072E2-4□ 45A	FRN0115E2S-2□ 90A					
22	FRN0044E2-4□ 44A	FRN0059E2-4□ 45A	FRN0059E2-4□ 45A	FRN0072E2-4□ 45A	FRN0088E2S-2□ 88A							
30	FRN0059E2-4□ 59A	FRN0072E2-4□ 60A	FRN0072E2-4□ 60A	FRN0085E2-4□ 60A	FRN0115E2S-2□ 115A							
37	FRN0072E2-4□ 72A	FRN0085E2-4□ 75A	FRN0085E2-4□ 75A	FRN0105E2-4□ 75A								
45	FRN0085E2-4□ 85A	FRN0105E2-4□ 91A	FRN0105E2-4□ 91A	FRN0139E2-4□ 91A								
55	FRN0105E2-4□ 105A	FRN0139E2-4□ 112A	FRN0139E2-4□ 112A	FRN0168E2-4□ 112A								
75	FRN0139E2-4□ 139A	FRN0168E2-4□ 150A	FRN0168E2-4□ 150A	FRN0203E2-4□ 150A								
90	FRN0168E2-4□ 168A	FRN0203E2-4□ 176A	FRN0203E2-4□ 176A	FRN0240E2-4□ 176A								
110	FRN0203E2-4□ 203A	FRN0240E2-4□ 210A	FRN0240E2-4□ 210A	FRN0290E2-4□ 210A								
132	FRN0240E2-4□ 240A	FRN0290E2-4□ 253A	FRN0290E2-4□ 253A	FRN0361E2-4□ 253A								
160	FRN0290E2-4□ 290A	FRN0361E2-4□ 304A	FRN0361E2-4□ 304A	FRN0415E2-4□ 304A								
200	FRN0361E2-4□ 361A	FRN0415E2-4□ 377A	FRN0415E2-4□ 377A	FRN0520E2-4□ 377A								
220	FRN0415E2-4□ 415A	FRN0520E2-4□ 415A	FRN0520E2-4□ 415A	FRN0590E2-4□ 415A								
250		FRN0590E2-4□ 477A										
280	FRN0520E2-4□ 520A		FRN0590E2-4□ 520A									
315	FRN0590E2-4□ 590A											
額定條件	隨負載電流額定 最高環境溫度 120% -1min 40°C		隨負載電流額定 最高環境溫度 150% -1min 40°C		隨負載電流額定 最高環境溫度 120% -1min 50°C		隨負載電流額定 最高環境溫度 150% -1min, 200% -0.5sec 50°C		隨負載電流額定 最高環境溫度 120% -1min 50°C		隨負載電流額定 最高環境溫度 150% -1min, 200% -0.5sec 50°C	
應用場合	風車、幫浦 伸線機		風車、幫浦 伸線機		風車、幫浦 伸線機		風車、幫浦 伸線機		上下搬運 卷取機 印刷機		上下搬運 卷取機 印刷機	

自定義邏輯

標準支持變頻器的軟體自定義，可在變頻器內部構成最大 200 (*) 步的數位邏輯電路或模擬演算電路，因此，用戶可自行定義變頻器，如簡單的邏輯變更或大規模的編程等。還計劃逐步推出伸線機，升降機，紡織等的專用變頻器的程序模式。

例) 自定義升降機專用變頻器

將升降機所需的邏輯編入 FRENIC-Ace 主體

- (1) 設定速度程序
- (2) 按下按鈕開關執行警報復位
- (3) 機械式限位開關功能
- (4) 載重檢測
- (5) 空載時自動雙倍速度運轉
- (6) 過載停止功能



豐富擴展性

除各種用途的選件卡外，還支持多種網絡。

可靈活切換介面。準備有更換控制端子台的類型，和通過正面安裝或內置于主體進行追加的類型，可同時使用。

選配件名稱	安裝類型
PG 介面 (5V) 卡 PG 介面 (12/15V) 卡 RS485 通信卡	<p>RJ45 連接器</p> <p>控制端子台選配件</p> <p>PG 介面 (選配件)</p> <p>RS485 通信卡 (選配件)</p>
DeviceNet 通信卡 CC-Link 通信卡 PROFIBUS-DP 通信卡 (近期推出) EtherNet/IP 通信卡 (近期推出) ProfiNet-RT 通信卡 (近期推出) CANopen 通信卡 (近期推出) 數位量輸入 / 輸出介面 類比量輸入 / 輸出介面 選配件適配器	<p>前面板</p> <p>前面板安裝選配件</p> <p>※安裝時需要使用選配件適配器</p>

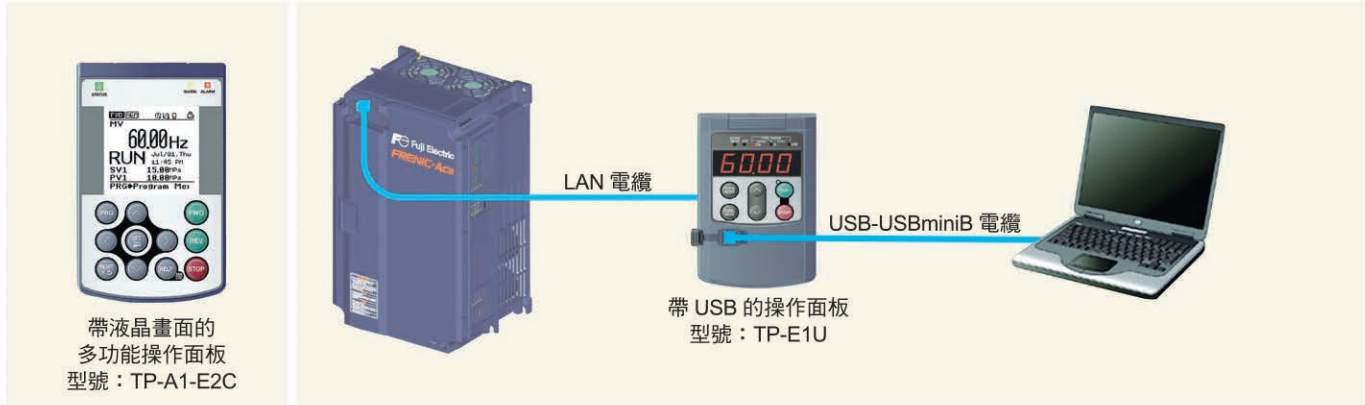
標準配備多種功能

- 無感測器動態轉矩向量控制
- 帶 PG 馬達向量控制 (安裝選件卡時)
- 同步馬達的無感測器向量控制
- 配備 2 通道 RS485 通信介面
- 配備可裝卸式操作面板
- 配備裝卸式端子台控制板

多功能操作面板（選配件）

備有 2 種多功能操作面板。

- 帶液晶畫面的多功能操作面板…強化了人機對話功能。
- 帶 USB 的操作面板…與 PC 連接可提高維護效率。



標準配置功能安全

符合歐洲安全標準。可簡化用于安全停止的主電路開關設備。

標準配置完善的高性能功能。(Safety 輸入：2CH. 輸出：1CH)

■符合標準（申請中）

EN ISO 13849-1：2008, Cat.3/PL=e

IEC/EN 60204-1：2005/2006 停車類別 0

IEC/EN 61508-1 至 -7：2010 SIL3

IEC/EN 61800-5-2：2007 SIL3 (安全功能：STO)

IEC/EN 62061：2005 SIL3

設計使用壽命 10 年

所用零件的設計使用壽命為 10 年。

維護周期延長，有助於降低運轉費用。

設計使用壽命	主電路電容器		10 年 (*)
	控制板上的電容器		10 年 (*)
	冷卻風扇		10 年 (*)
	使用壽命條件	環境溫度	+40°C(104°F)
負載率		100% (HHD 規格) 80% (HND/HD/ND 規格)	

(*) ND 規格的額定電流高於 HHD 規格 2 個等級，因此，設計使用壽命為 7 年。

標準

■對應 RoHS 指令

標準對應歐洲特定有害物質使用限制 (RoHS) 指令。

(6 種有害物質) 鉛、汞、鎘、六價鉻、多溴聯苯 (PBB)、多溴聯苯醚 (PBDE)

(RoHS 指令的定義) 歐洲議會及理事會頒布的關於限制在電子電器設備中使用特定有害物質的指令 2002/95/EC。

全球對應

■符合標準（部分申請中）

歐洲

EC 指令 (CE 標志)



北美 / 加拿大

ULDMWF EGJ (Cul 認證)





標準規格

三相 400V 系列

項目		規格											
型號		FRN□□□□E2S-4GA, FRN□□□□E2S-4GB					FRN□□□□E2S-4A, FRN□□□□E2S-4E, FRN□□□□E2S-4K, FRN□□□□E2S-4U						
		0002	0004	0006	0007	0012	0022	0029	0037	0044	0059	0072	
標準適用馬達 ¹⁾ [kW]	ND	0.75	1.5	2.2	3.0	5.5	11	15	18.5	22	30	37	
	HD	0.75	1.1	2.2	3.0	5.5	7.5	11	15	18.5	22	30	
	HND	0.75	1.1	2.2	3.0 ¹⁰⁾	5.5 ¹⁰⁾	7.5	11	15	18.5	22	30	
	HHD	0.4	0.75	1.5	2.2	3.7	5.5	7.5	11	15	18.5	22	
額定輸出	額定容量 [kVA] ²⁾	ND	1.6	3.1	4.2	5.3	9.1	16	22	28	34	45	55
		HD	1.4	2.6	3.8	4.8	8.5	13	18	24	29	34	46
		HND	1.4	2.6	3.8	4.8 ¹⁰⁾	8.5 ¹⁰⁾	13	18	24	29	34	46
		HHD	1.1	1.9	3.2	4.2	6.9	9.9	14	18	23	30	34
	額定電壓 [V] ³⁾		三相380到480V (帶AVR)										
	額定電流 [A] ⁴⁾	ND	2.1	4.1	5.5	6.9	12	21.5	28.5	37.0	44.0	59.0	72.0
		HD	1.8	3.4	5.0	6.3	11.1	17.5	23.0	31.0	38.0	45.0	60.0
		HND	1.8	3.4	5.0	6.3 ¹⁰⁾	11.1 ¹⁰⁾	17.5	23.0	31.0	38.0	45.0	60.0
		HHD	1.5	2.5	4.2	5.5	9.0	13.0	18.0	24.0	30.0	39.0	45.0
	過負載額定電流		ND, HND	額定電流120%, 1min									
		HD	額定電流150%, 1min										
		HHD	額定電流150%, 1min, 200% 0.5 S										
輸入電源	主電源		三相380到480V (帶AVR)										
	電壓頻率/允許變動		電壓: +10 到 -15% (不平衡電壓:2% 或更少 ⁸⁾ , 頻率: +5 到 -5%)										
	額定電流 無DCR ⁵⁾ [A]	ND	2.7	4.8	7.3	11.3	16.8	33.0	43.8	52.3	60.6	77.9	94.3
		HD	2.7	3.9	7.3	11.3	16.8	23.2	33.0	43.8	52.3	60.6	77.9
		HND	2.7	3.9	7.3	11.3 ¹⁰⁾	16.8 ¹⁰⁾	23.2	33.0	43.8	52.3	60.6	77.9
		HHD	1.7	3.1	5.9	8.2	13.0	17.3	23.2	33.0	43.8	52.3	60.6
	額定電流 帶DCR ⁵⁾ [A]	ND	1.5	2.9	4.2	5.8	10.1	21.1	28.8	35.5	42.2	57.0	68.5
		HD	1.5	2.1	4.2	5.8	10.1	14.4	21.1	28.8	35.5	42.2	57.0
		HND	1.5	2.1	4.2	5.8 ¹⁰⁾	10.1 ¹⁰⁾	14.4	21.1	28.8	35.5	42.2	57.0
		HHD	0.85	1.6	3.0	4.4	7.3	10.6	14.4	21.1	28.8	35.5	42.2
所需電源容量 ⁶⁾ [kVA]	ND	1.1	2.1	3.0	4.1	7.0	15	20	25	29	39	47	
	HD	1.1	1.5	3.0	4.1	7.0	10	15	20	25	29	39	
	HND	1.1	1.5	3.0	4.1 ¹⁰⁾	7.0 ¹⁰⁾	10	15	20	25	29	39	
	HHD	0.6	1.2	2.1	3.1	5.1	7.3	10	15	20	25	29	
制動	剎車轉矩 ⁷⁾ [%]	ND	53%	50%	48%	29%	27%	12%					
		HD	53%	68%	48%	29%	27%	15%					
		HND	53%	68%	48%	29% ¹⁰⁾	27% ¹⁰⁾	15%					
		HHD	100%		70%	40%		20%					
	直流制動		制動開始頻率: 0.0到60.0Hz, 制動時間: 0.0到30.0s, 制動動作值: 0到60%(ND規格) 0到80%(HD/HND規格) 0到100%(HHD規格) 額定電流										
	制動用電晶體		標準內置										
最小連接電阻[ohm]		200		160	130	80	60	40	34.4	16			
制動用電阻		選件											
直流電抗 (DCR)	ND	選件											
	HND, HD	選件											
	HHD	選件											
保護構造 (IEC60529)		IP20, UL open type											
散熱方式		自然散熱					風扇散熱						
重量 [kg]		1.2	1.5	1.5	1.6	1.9	5.0	5.0	8.0	9.0	9.5	10	

※1. 標準適用馬達指的是富士電機的4極標準馬達。

※2. 額定容量是以440V的輸出額定電壓進行計算的。

※3. 不可輸出超過電源電壓的電壓。

※4. 載波頻率 (功能代碼F26) 以下場合時必須進行降低設定。

HHD規格-型號 002到0012: 8kHz, 型號 0022到0168: 10kHz, 型號 203到0590: 6kHz
HND規格-型號 002到0012: 8kHz, 型號 0022到0059: 10kHz, 型號 0203到0590: 4kHz
HDND 規格: 全型號: 4kHz
周圍溫度40°C(104°F)以上時, 對應本書記載的額定電流需按2%/C(2%/1.8°F)進行降低。

※5. 顯示的是電源容量為500kVA(變頻器容量為50kVA以上時, 變頻器的容量10倍)、

%X=5%的電源相聯接時的計算值。適用馬達在75kVA以上時使用直流電抗器(DCR)。

※6. 顯示的是帶直流電抗器(DCR)の場合。

※7. 顯示的是馬達單機的平均制動轉矩。(隨馬達的效率有所變化)

※8. 相間不平衡率 [%] =(最大電壓 [V] - 最小電壓 [V]) / 3相平均電壓 [V] x67(IEC61800-3參照。)

※9. 型號0007和0012的HND規格: 容許環境溫度40°C(+104°F)以下。

環境溫度為+40°C(+104°F)以上時, 每超過1°C(1.8°F), HND規格的額定輸出電流就下降1%。

特點

標準規格

一般規格

基本接線圖

端子功能

外形尺寸圖

選配件

使用注意事項

標準規格

三相 400V 系列

項目		規格											
型號		FRN□□□□ E2S-4A, FRN□□□□ E2S-4E, FRN□□□□ E2S-4K, FRN□□□□ E2S-4U											
		0085	0105	0139	0168	0203	0240	0290	0361	0415	0520	0590	
標準適用馬達 ¹⁾ [kW]	ND	45	55	75	90	110	132	160	200	220	280	315	
	HD	37	45	55	75	90	110	132	160	200	220	250	
	HND	37	45	55	75	90	110	132	160	200	220	280	
	HHD	30	37	45	55	75	90	110	132	160	200	220	
額定輸出	額定容量 [kVA] ²⁾	ND	65	80	106	128	155	183	221	275	316	396	450
		HD	57	69	85	114	134	160	193	232	287	316	364
		HND	57	69	85	114	134	160	193	232	287	316	396
		HHD	46	57	69	85	114	134	160	193	232	287	316
	額定電壓 [V] ³⁾		三相380到400V (帶 AVR)										
	額定電流 [A] ⁴⁾	ND	85.0	105	139	168	203	240	290	361	415	520	590
		HD	75.0	91.0	112	150	176	210	253	304	377	415	477
		HND	75.0	91.0	112	150	176	210	253	304	377	415	520
		HHD	60.0	75.0	91.0	112	150	176	210	253	304	377	415
	過負載額定電流		ND, HND	額定電流120%, 1min									
HD			額定電流150%, 1min										
HHD			額定電流150%, 1min, 200% 0.5 S										
主電源		三相380到480V, 50/60Hz					三相 380 到 440V, 50Hz ⁹⁾ 三相 380 到 480V, 60Hz						
電壓頻率/允許變動		電壓: +10 到 -15% (不平衡電壓: 2% 或更少 ⁸⁾ , 頻率: +5 到 -5%) ⁸⁾											
輸入電源	額定電流 無DCR ⁵⁾ [A]	ND	114	140	-	-	-	-	-	-	-	-	-
		HD	94.3	114	140	-	-	-	-	-	-	-	-
		HND	94.3	114	140	-	-	-	-	-	-	-	-
		HHD	77.9	94.3	114	140	-	-	-	-	-	-	-
	額定電流 帶 DCR ⁵⁾ [A]	ND	83.2	102	138	164	201	238	286	357	390	500	559
		HD	68.5	83.2	102	138	164	201	238	286	357	390	443
		HND	68.5	83.2	102	138	164	201	238	286	357	390	500
		HHD	57.0	68.5	83.2	102	138	164	201	238	286	357	390
	所需電源容量 ⁶⁾ [kVA]	ND	58	71	96	114	139	165	199	248	271	347	388
		HD	47	58	71	96	114	140	165	199	248	271	307
		HND	47	58	71	96	114	140	165	199	248	271	347
		HHD	39	47	58	71	96	114	140	165	199	248	271
制動	剎車轉矩 ⁷⁾ [%]	ND	5 to 9%										
		HD	7 to 12%										
		HND	7 to 12%										
		HHD	10 to 15%										
	直流制動		制動開始頻率: 0.0到60.0Hz, 制動時間: 0.0到30.0s, 制動動作值: 0到60%(ND規格) 0到80%(HD/HND規格) 0到100%(HHD規格) 額定電流										
	制動用電晶體		選件										
最小連接電阻[ohm]		-											
制動用電阻		選件											
直流電抗 (DCR)	ND	選件											
	HND, HD	選件											
	HHD	選件											
保護構造 (IEC60529)		IP00, UL open type											
散熱方式		Fan cooling											
重量 [kg]		25	26	30	33	40	62	63	95	96	130	140	

※1. 標準適用馬達指的是富士電機的4極標準馬達。
 ※2. 額定容量是以440V的輸出額定電壓進行計算的。
 ※3. 不可輸出超過電源電壓的電壓。
 ※4. 載波頻率 (功能代碼F26) 以下場合時必須進行降低設定。
 HHD規格-型號 002到0012: 8kHz, 型號 0022到0168: 10kHz, 型號 203到0590: 6kHz
 HND規格-型號 002到0012: 8kHz, 型號 0022到0059: 10kHz, 型號 0072到0168: 6kHz
 型號 0203到0590: 4kHz
 HD/ND規格-全型號: 4kHz
 HD/ND、周圍溫度40°C(104°F)以上時, 對應本書記載的額定電流需按2%/C(2%/1.8°F)進行降低。
 ※5. 顯示的是電源容量為500kVA(變頻器容量為50kVA以上時, 變頻器的容量10倍)、
 %X=5%的電源相聯接時的計算值。適用馬達在75kVA以上時使用直流電抗器(DCR)。
 ※6. 顯示的是帶直流電抗器(DCR)的場合。
 ※7. 顯示的是馬達單機的平均制動轉矩。(隨馬達的效率有所變化)
 ※8. 相間不平衡率 [%] = (最大電壓 [V] - 最小電壓 [V]) / 3相平均電壓 [V] x 67 (IEC61800-3參照)。
 2~3%的平衡率的使用場合需要使用交流電抗器(ACR: 選件)。
 ※9. 型號0203以上容量的變頻器設計有電源電壓的切換插頭。根據適用電壓進行相應的切換。



標準規格

三相 200V 系列

項目		規格														
型號	FRN□□□□ E2S-2GA, FRN□□□□ E2S-2GB							FRN□□□□ E2S-2A, FRN□□□□ E2S-2E, FRN□□□□ E2S-2K, FRN□□□□ E2S-2U								
	0001	0002	0004	0006	0010	0012	0020	0030	0040	0056	0069	0088	0115			
標準適用馬達 ¹⁾ [kW]	HND	0.2	0.4	0.75	1.1	2.2	3.0 ¹⁰⁾	5.5 ¹⁰⁾	7.5	11	15	18.5	22	30		
	HHD	0.1	0.2	0.4	0.75	1.5	2.2	3.7	5.5	7.5	11	15	18.5	22		
額定輸出	額定輸出 [kVA] ²⁾	HND	0.5	0.8	1.3	2.3	3.7	4.6 ¹⁰⁾	7.5 ¹⁰⁾	11	15	21	26	34	44	
		HHD	0.3	0.6	1.1	1.9	3.0	4.2	6.7	9.5	13	18	23	29	34	
	額定電壓 [V] ³⁾		三相 200 到 240V (帶 AVR)													
	額定電流 [A] ⁴⁾	HND	1.3	2.0	3.5	6.0	9.6	12 ¹⁰⁾	19.6 ¹⁰⁾	30	40	56	69	88	115	
		HHD	0.8	1.6	3.0	5.0	8.0	11	17.5	25	33	47	60	76	90	
	過負載額定電流		HND	額定電流 120%, 1min												
		HHD	額定電流 150%, 1min, 200% 0.5 S													
輸入電源	主電源		三相 200 到 240V, 50/60Hz													
	電壓頻率/允許變動		電壓: +10 到 -15% (不平衡電壓: 2% 或更少 ⁸⁾ , 頻率: +5 到 -5%)													
	額定電流 無 DCR ⁵⁾ [A]	HND	1.8	2.6	4.9	6.7	12.8	17.9 ¹⁰⁾	31.9 ¹⁰⁾	42.7	60.7	80.0	97.0	112	151	
		HHD	1.1	1.8	3.1	5.3	9.5	13.2	22.2	31.5	42.7	60.7	80.0	97.0	112	
	額定電流 帶 DCR ⁵⁾ [A]	HND	0.93	1.6	3.0	4.3	8.3	11.7 ¹⁰⁾	19.9 ¹⁰⁾	28.8	42.2	57.6	71.0	84.4	114	
		HHD	0.57	0.93	1.6	3.0	5.7	8.3	14.0	21.1	28.8	42.2	57.6	71.0	84.4	
所需電源容量 ⁶⁾ [kVA]	HND	0.4	0.6	1.1	1.5	2.9	4.1 ¹⁰⁾	6.9 ¹⁰⁾	10	15	20	25	30	40		
	HHD	0.2	0.4	0.6	1.1	2.0	2.9	4.9	7.3	10	15	20	25	30		
制動	制動轉矩 ⁷⁾ [%]	HND	75%		53%	68%	48%	29% ¹⁰⁾	27% ¹⁰⁾	15%						
		HHD	150%		100%	70%	40%	20%								
	直流制動		制動開始頻率: 0.0到60.0Hz, 制動時間: 0.0到30.0s, 制動動作值: 0到60%(ND規格) 0到80%(HD/HND規格) 0到100%(HHD規格) 額定電流													
	制動用電晶體		標準內置													
	最小連接電阻[ohm]		100				40			33	20	15	10	8.6	4	
制動用電阻		選件														
直流電抗 (DCR)	HND	選件														
	HHD	選件														
保護構造 (IEC60529)		IP20, UL open type														
散熱方式		Natural cooling							Fan cooling							
重量 [kg]		0.5	0.5	0.6	0.8	1.5	1.5	1.8	5.0	5.0	8.0	9.0	9.5	10		

※1. 標準適用馬達指的是富士電機的4極標準馬達。
 ※2. 額定容量是以220V的輸出額定電壓進行計算的。
 ※3. 不可輸出超過電源電壓的電壓。
 ※4. 載波頻率 (功能代碼F26) 以下場合時必須進行降低設定。
 HHD規格-型號 0001到0020: 8kHz, 型號 0030到0115: 10kHz
 HND規格-型號 0001到0020: 4kHz, 型號 0030到0069: 10kHz, 型號 0088到0115: 4kHz
 HD/ND、周圍溫度40°C(104°F)以上時, 對應本書記載的額定電流需按2%/C(2%/1.8°F)進行降低。
 ※5. 顯示的是電源容量為500kVA(變頻器容量為50kVA以上時, 變頻器的容量10倍)、
 %X=5%的電源相聯接時的計算值。適用馬達在75kVA以上時使用直流電抗器(DCR)。
 ※6. 顯示的是帶直流電抗器(DCR)の場合。
 ※7. 顯示的是馬達單機的平均制動轉矩。(隨馬達的效率有所變化)
 ※8. 相間不平衡率 [%] =(最大電壓[V]-最小電壓[V])/3相平均電壓[V] x67(IEC61800-3參照)。
 ※9. 型號0012和0020的HND規格: 容許環境溫度40°C(+104°F)以下。
 環境溫度為+40°C(+104°F)以上時, 每超過1°C(1.8°F), HND規格的額定輸出電流就下降1%。

特點
標準規格
一般規格
基本接線圖
端子功能
外形尺寸圖
選配件
使用注意事項

標準規格

單相 200V 系列 (基本型)

項目		規格						
型號		FRN□□□□ E2S-7GA, FRN□□□□ E2S-7GB						
		0001	0002	0003	0005	0008	0011	
標準適用馬達 ^{*1} [kW]	HHD	0.1	0.2	0.4	0.75	1.5	2.2	
額定輸出	額定容量 [kVA] ^{*2}	HHD	0.3	0.6	1.1	1.9	3.0	4.2
	額定電壓 [V] ^{*3}	三相 200 到 240V (帶 AVR)						
	額定電流 [A] ^{*4}	HHD	0.8	1.6	3.0	5.0	8.0	11
	過負載額定電流	HHD	額定電流 150%, 1min, 200% 0.5 S					
輸入電源	主電源	單相 200 到 240V, 50/60Hz						
	電壓頻率/允許變動	電壓: +10 到 -15% (不平衡電壓: 2% 或更少 ^{*8} , 頻率: +5 到 -5%)						
	額定電流 無 DCR ^{*5} [A]	HHD	1.8	3.3	5.4	9.7	16.4	24.8
	額定電流 帶 DCR ^{*5} [A]	HHD	1.1	2.0	3.5	6.4	11.6	17.5
	所需電源容量 ^{*6} [kVA]	HHD	0.3	0.4	0.7	1.3	2.4	3.5
制動	剎車轉矩 ^{*7} [%]	HHD	150%	100%	70%	40%		
	直流制動	制動開始頻率: 0.0到60.0Hz, 制動時間: 0.0到30.0s, 制動動作值: 0到100%(HHD規格) 額定電流						
	制動用電晶體	標準內置						
	最小連接電阻[ohm]	100			40			
	制動用電阻	選件						
直流電抗 (DCR)	HHD	選件						
保護構造 (IEC60529)	IP20, UL open type							
散熱方式	Natural cooling				Fan cooling			
重量 [kg]		0.5	0.5	0.6	0.9	1.6	1.8	

※1. 標準適用馬達指的是富士電機的4極標準馬達。

※2. 額定容量是以220V的輸出額定電壓進行計算的。

※3. 不可輸出超過電源電壓的電壓。

※4. 載波頻率 (功能代碼F26) 以下場合時必須進行降低設定。

HHD規格-型號 0001到0011: 8kHz

※5. 顯示的是電源容量為500kVA(變頻器容量為50kVA以上時, 變頻器的容量10倍)、

%X=5%的電源相連接時的計算值。適用馬達在75kVA以上時使用直流電抗器(DCR)。

※6. 顯示的是帶直流電抗器(DCR)的場合。

※7. 顯示的是馬達單機的平均制動轉矩。(隨馬達的效率有所變化)



EMC 濾波器內置規格

三相 400V 系列

項目		規格											
		FRN□□□□ E2E-4GA, FRN□□□□ E2E-4GB					FRN□□□□ E2E-4E						
型號		0002	0004	0006	0007	0012	0022	0029	0037	0044	0059	0072	
標準適用馬達 ¹⁾ [kW]	ND	0.75	1.5	2.2	3.0	5.5	11	15	18.5	22	30	37	
	HD	0.75	1.1	2.2	3.0	5.5	7.5	11	15	18.5	22	30	
	HND	0.75	1.1	2.2	3.0 ⁹⁾	5.5 ⁹⁾	7.5	11	15	18.5	22	30	
	HHD	0.4	0.75	1.5	2.2	3.7	5.5	7.5	11	15	18.5	22	
額定輸出	額定容量 [kVA] ²⁾	ND	1.6	3.1	4.2	5.3	9.1	16	22	28	34	45	55
		HD	1.4	2.6	3.8	4.8	8.5	13	18	24	29	34	46
		HND	1.4	2.6	3.8	4.8 ⁹⁾	8.5 ⁹⁾	13	18	24	29	34	46
		HHD	1.1	1.9	3.2	4.2	6.9	9.9	14	18	23	30	34
	額定電壓 [V] ³⁾		三相 380 到 480V (帶 AVR)										
	額定電流 [A] ⁴⁾	ND	2.1	4.1	5.5	6.9	12	21.5	28.5	37.0	44.0	59.0	72.0
		HD	1.8	3.4	5.0	6.3	11.1	17.5	23.0	31.0	38.0	45.0	60.0
		HND	1.8	3.4	5.0	6.3 ⁹⁾	11.1 ⁹⁾	17.5	23.0	31.0	38.0	45.0	60.0
		HHD	1.5	2.5	4.2	5.5	9.0	13.0	18.0	24.0	30.0	39.0	45.0
	過負載額定電流		ND, HND	額定電流 120%, 1min									
		HD	額定電流 150%, 1min										
		HHD	額定電流 150%, 1min, 200% 0.5 S										
輸入電源	主電源		三相 380 到 480V, 50/60Hz										
	電壓頻率/允許變動		電壓: +10 到 -15% (不平衡電壓: 2% 或更少 ⁸⁾ , 頻率: +5 到 -5%)										
	額定電流 無 DCR ⁵⁾ [A]	ND	2.7	4.8	7.3	11.3	16.8	33.0	43.8	52.3	60.6	77.9	94.3
		HD	2.7	3.9	7.3	11.3	16.8	23.2	33.0	43.8	52.3	60.6	77.9
		HND	2.7	3.9	7.3	11.3 ⁹⁾	16.8 ⁹⁾	23.2	33.0	43.8	52.3	60.6	77.9
		HHD	1.7	3.1	5.9	8.2	13.0	17.3	23.2	33.0	43.8	52.3	60.6
	額定電流 帶 DCR ⁵⁾ [A]	ND	1.5	2.1	4.2	5.8	10.1	21.1	28.8	35.5	42.2	57.0	68.5
		HD	1.5	2.1	4.2	5.8	10.1	14.4	21.1	28.8	35.5	42.2	57.0
		HND	1.5	2.1	4.2	5.8 ⁹⁾	10.1 ⁹⁾	14.4	21.1	28.8	35.5	42.2	57.0
		HHD	0.85	1.6	3.0	4.4	7.3	10.6	14.4	21.1	28.8	35.5	42.2
所需電源容量 ⁶⁾ [kVA]	ND	1.1	1.5	3.0	4.1	7.0	15	20	25	29	39	47	
	HD	1.1	1.5	3.0	4.1	7.0	10	15	20	25	29	39	
	HND	1.1	1.5	3.0	4.1 ⁹⁾	7.0 ⁹⁾	10	15	20	25	29	39	
	HHD	0.6	1.2	2.1	3.1	5.1	7.3	10	15	20	25	29	
制動	剎車轉矩 ⁷⁾ [%]	ND	53%	50%	48%	29%	27%	12%					
		HD	53%	68%	48%	29%	27%	15%					
		HND	53%	68%	48%	29% ⁹⁾	27% ⁹⁾	15%					
		HHD	100%		70%	40%		20%					
	直流制動		制動開始頻率: 0.0到60.0Hz, 制動時間: 0.0到30.0s, 制動動作值: 0到60%(ND規格) 0到80%(HD/HND規格) 0到100%(HHD規格) 額定電流										
	制動用電晶體		Built-in										
最小連接電阻 [ohm]		200	160	130	80	60	40	34.4	16				
制動用電阻		Option											
EMC filter		Compliant with EMC Directives, Emission: Category C2. Immunity: Category C3 (2nd Env.) (EN61800-3: 2004)(Pending)					Compliant with EMC Directives, Emission: Category C3. Immunity: Category C3(2nd Env.)(EN61800-3:2004)						
直流電抗 (DCR)		ND	選件										
		HND, HD	選件										
		HHD	選件										
保護構造 (IEC60529)		IP20, UL open type											
散熱方式		自然散熱					風扇散熱						
重量 [kg]		1.5	1.8	2.3	2.3	2.4	6.5	6.5	11.2	11.2	10.5	11.2	

※1. 標準適用馬達指的是富士電機之4極標準馬達。
 ※2. 額定容量是以440V的輸出額定電壓進行計算的。
 ※3. 不可輸出超過電源電壓的電壓。
 ※4. 載波頻率 (功能代碼F26) 以下場合時必須進行降低設定。
 HHD規格-型號 0002到0012: 8kHz, 型號 0022到0168: 10kHz, 型號 0203到0590: 6kHz
 HND規格-型號 0002到0006: 8kHz, 型號 0007到0012: 4kHz, 型號 0022到0168: 6kHz
 型號 0203到0590: 4kHz
 HD/ND規格-全型號: 4kHz
 HD/ND、周圍溫度40°C(104°F)以上時, 對應本書記載的額定電流需按2%/C(2%/1.8°F)進行降低。
 ※5. 顯示的是電源容量為500kVA(變頻器容量為50kVA以上時, 變頻器的容量10倍)、
 %X=5%的電源相連接時的計算值。適用馬達在75kVA以上時使用直流電抗器(DCR)。
 ※6. 顯示的是帶直流電抗器(DCR)的場合。
 ※7. 顯示的是馬達單機的平均制動轉矩。(隨馬達的效率有所變化)
 ※8. 相間不平衡率 [%] =(最大電壓 (V) - 最小電壓 (V)) / 3相平均電壓 (V) x67(IEC61800-3參照)。
 2~3%的平衡率的使用場合需要交流電抗器(ACR: 選件)。
 ※9. 型號0007和0012的HND規格: 容許環境溫度40°C(+104°F)以下。
 環境溫度為+40°C(+104°F)以上時, 每超過1°C(1.8F), HND規格的額定輸出電流就下降1%。

特點
標準規格
額定規格
基本接線圖
端子功能
外形尺寸圖
選配件
使用注意事項

EMC 濾波器內置規格

三相 400V 系列

項目		規格											
型號		FRN□□□□E2E-4E											
		0085	0105	0139	0168	0203	0240	0290	0361	0415	0520	0590	
標準適用馬達 ¹⁾ [kW]	ND	45	55	75	90	110	132	160	200	220	280	315	
	HD	37	45	55	75	90	110	132	160	200	220	250	
	HND	37	45	55	75	90	110	132	160	200	220	280	
	HHD	30	37	45	55	75	90	110	132	160	200	220	
額定輸出	額定容量 [kVA] ²⁾	ND	65	80	106	128	155	183	221	275	316	396	450
		HD	57	69	85	114	134	160	193	232	287	316	364
		HND	57	69	85	114	134	160	193	232	287	316	396
		HHD	46	57	69	85	114	134	160	193	232	287	316
	額定電壓 [V] ³⁾		三相 380 到 480V (帶 AVR)										
	額定電流 [A] ⁴⁾	ND	85.0	105	139	168	203	240	290	361	415	520	590
		HD	75.0	91.0	112	150	176	210	253	304	377	415	477
		HND	75.0	91.0	112	150	176	210	253	304	377	415	520
		HHD	60.0	75.0	91.0	112	150	176	210	253	304	377	415
	過負載額定電流	ND, HND	額定電流 120%, 1min										
HD		額定電流 150%, 1min											
HHD		額定電流 150%, 1min, 200% 0.5 s											
輸入電源	主電源		三相 380 到 480V, 50/60Hz					三相 380 到 440V, 50Hz 三相 380 到 480V, 60Hz ⁹⁾					
	電壓頻率/允許變動		電壓: +10 到 -15% (不平衡電壓: 2% 或更少 ⁸⁾ , 頻率: +5 到 -5%)										
	額定電流 無 DCR ⁵⁾ [A]	ND	114	140	-	-	-	-	-	-	-	-	-
		HD	94.3	114	140	-	-	-	-	-	-	-	-
		HND	94.3	114	140	-	-	-	-	-	-	-	-
		HHD	77.9	94.3	114	140	-	-	-	-	-	-	-
	額定電流 帶 DCR ⁵⁾ [A]	ND	83.2	102	138	164	201	238	286	357	390	500	559
		HD	68.5	83.2	102	138	164	201	238	286	357	390	443
		HND	68.5	83.2	102	138	164	201	238	286	357	390	500
		HHD	57.0	68.5	83.2	102	138	164	201	238	286	357	390
所需電源容量 ⁶⁾ [kVA]	ND	58	71	96	114	139	165	199	248	271	347	388	
	HD	47	58	71	96	114	140	165	199	248	271	307	
	HND	47	58	71	96	114	140	165	199	248	271	347	
	HHD	39	47	58	71	96	114	140	165	199	248	271	
制動	制動轉矩 ⁷⁾ [%]	ND	5 to 9%										
		HD	7 to 12%										
		HND	7 to 12%										
		HHD	10 to 15%										
	直流制動		制動開始頻率: 0.0到60.0Hz, 制動時間: 0.0到30.0s, 制動動作值: 0到60%(ND規格) 0到80%(HD/HND規格) 0到100%(HHD規格) 額定電流										
	制動用電晶體		Option										
最小連接電阻 [ohm]		-											
制動用電阻		Option											
EMC filter ¹⁰⁾		Compliant with EMC Directives, Emission and Immunity: Category C3 (2nd Env.) (EN61800-3:2004)											
直流電抗 (DCR)	ND	選配											
	HND, HD	選配											
	HHD	選配											
保護構造 (IEC60529)		IP00, UL open type											
散熱方式		風扇散熱											
重量 [kg]		26	27	31	33	40	62	63	95	96	130	140	

※1. 標準適用馬達指的是富士電機的4極標準馬達。

※2. 額定容量是以440V的輸出額定電壓進行計算的。

※3. 不可輸出超過電源電壓的電壓。

※4. 載波頻率 (功能代碼F26) 以下場合時必須進行降低設定。

HHD規格-型號 0002到0012: 8kHz, 型號 0022到0168: 10kHz, 型號 0203到0590: 4kHz

HND規格-型號 0002到0012: 8kHz, 型號 0022到0059: 10kHz, 型號 0072到0168: 6kHz

型號 0203到0590: 4kHz

HD/ND規格-全型號: 4kHz

HD/ND、周圍溫度40°C(104°F)以上時, 對應本書記載的額定電流需按2%/C(2%1.8°F)進行降低。

※5. 顯示的是電源容量為500kVA(變頻器容量為50kVA以上時, 變頻器的容量10倍)、

%X=5%的電源相聯接時的計算值。適用馬達在75kVA以上時使用直流電抗器(DCR)。

※6. 顯示的是帶直流電抗器(DCR)の場合。

※7. 顯示的是馬達單機的平均制動轉矩。(隨馬達的效率有所變化)

※8. 相間不平衡率 [%] = (最大電壓 (V) - 最小電壓 (V)) / 3相平均電壓 (V) x 67 (IEC61800-3參照。)

※9. 型號0007和0012的HND規格: 容許環境溫度40°C(+104°F)以下。

環境溫度為+40°C(+104°F)以上時, 每超過1°C(1.8°F), HND規格的額定輸出電流就下降1%。



EMC 濾波器內置規格

三相 200V 系列

項目		規格							
型號		FRN□□□□E2E-2GA							
		0001	0002	0004	0006	0010	0012	0020	
標準適用馬達 ¹⁾ [kW]	HND	0.2	0.4	0.75	1.1 ⁹⁾	2.2	3.0 ⁹⁾	5.5 ⁹⁾	
	HHD	0.1	0.2	0.4	0.75	1.5	2.2	3.7	
額定輸出	額定容量 [kVA] ²⁾	HND	0.5	0.8	1.3	2.3 ⁹⁾	3.7	4.6 ⁹⁾	7.5 ⁹⁾
		HHD	0.3	0.6	1.1	1.9	3.0	4.2	6.7
	額定電壓 [V] ³⁾	三相 200 到 240V (帶 AVR)							
	額定電流 [A] ⁴⁾	HND	1.3	2.0	3.5	6.0	9.6	12 ⁹⁾	19.6 ⁹⁾
		HHD	0.8	1.6	3.0	5.0	8.0	11	17.5
	過負載額定電流	HND	額定電流120%,1min						
HHD		額定電流150%,1min, 200% 0.5 S							
輸入電源	主電源	三相200 到 240V, 50/60Hz							
	電壓頻率/允許變動	電壓: +10 到 -15% (不平衡電壓:2% 或更少 ⁸⁾ , 頻率: +5 到 -5%)							
	額定電流 無DCR ⁵⁾ [A]	HND	1.8	2.6	4.9	6.7 ⁹⁾	12.8	17.9 ⁹⁾	28.5 ⁹⁾
		HHD	1.1	1.8	3.1	5.3	9.5	13.2	22.2
	額定電流 帶 DCR ⁵⁾ [A]	HND	0.93	1.6	3.0	4.3 ⁹⁾	8.3	11.7 ⁹⁾	19.9 ⁹⁾
		HHD	0.57	0.93	1.6	3.0	5.7	8.3	14.0
所需電源容量 ⁶⁾ [kVA]	HND	0.4	0.6	1.1	1.5 ⁹⁾	2.9	4.1 ⁹⁾	6.9 ⁹⁾	
	HHD	0.2	0.4	0.6	1.1	2.0	2.9	4.9	
制動	剎車轉矩 ⁷⁾ [%]	HND	75%		53%	68% ⁹⁾	48%	29% ⁹⁾	27% ⁹⁾
		HHD	150%		100%		70%	40%	
	直流制動	制動開始頻率: 0.0到60.0Hz, 制動時間: 0.0到30.0s, 制動動作值: 0到80%(HND規格) 0到100%(HHD規格) 額定電流							
	制動用電晶體	標準內置							
	最小連接電阻[ohm]	100					40	33	
制動用電阻	選配								
EMC filter	Compliant with EMC Directives, Emission: Category C2. Immunity: Category C3 (2nd Env.). (EN61800-3: 2004)								
直流電抗 (DCR)	HND	選配							
	HHD	選配							
保護構造 (IEC60529)	IP20, UL open type								
散熱方式	自然散熱				風扇散熱				
重量 [kg]	0.6	0.6	0.7	0.9	2.2	2.3	2.3		

※1. 標準適用馬達指的是富士電機的4極標準馬達。
 ※2. 額定容量是以220V的輸出額定電壓進行計算的。
 ※3. 不可輸出超過電源電壓的電壓。
 ※4. 載波頻率 (功能代碼F26) 以下場合時必須進行降低設定。
 HHD規格-型號 0001到0020: 8kHz
 HND規格-型號 0001到0020: 4kHz

※5. 顯示的是電源容量為500kVA(變頻器容量為50kVA以上時, 變頻器的容量10倍)、
 %X=5%的電源相連接時的計算值。適用馬達在75kVA以上時使用直流電抗器(DCR)。
 ※6. 顯示的是帶直流電抗器(DCR)の場合。
 ※7. 顯示的是馬達單機的平均制動轉矩。(隨馬達的效率有所變化)
 ※8. 相間不平衡率【%】=(最大電壓〔V〕-最小電壓〔V〕/3相平均電壓〔V〕)x67(IEC61800-3參照)。
 2~3%的平衡率的使用場合需要使用交流電抗器(ACR: 選件)。
 ※9. 型號0203以上容量的變頻器設計有電源電壓的切換插頭。根據適用電壓進行相應的切換。
 ※10. 型號0007和0012的HND規格: 容許環境溫度40°C(+104°F)以下。
 環境溫度為+40°C(+104°F)以上時, 每超過1°C(1.8F), HND規格的額定輸出電流就下降1%。

特點

標準規格

一般規格

基本接線圖

抽子功能

外形尺寸圖

選配件

使用注意事項

EMC 濾波器內置規格

單相 200V 系列

項目		規格						
型號		FRN□□□□ E2E-7GA, FRN□□□□ E2E-7GB						
標準適用馬達 ^{*1} [kW]		HHD	0.1	0.2	0.4	0.75	1.5	2.2
額定輸出	額定容量 [kVA] ^{*2}	HHD	0.3	0.6	1.1	1.9	3.0	4.2
	額定容量 [V] ^{*3}	三相 200 到 240V (帶 AVR)						
	額定電流 [A] ^{*4}	HHD	0.8	1.6	3.0	5.0	8.0	11
	過負載額定電流	HHD	額定電流 150%, 1min, 200% 0.5 S					
輸入電源	主電源	單相 200 到 240V, 50/60Hz						
	電壓頻率/允許變動	電壓: +10 到 -10% 頻率: +5 到 -5%						
	額定電流 無 DCR ^{*5} [A]	HHD	1.8	3.3	5.4	9.7	16.4	24.8
	額定電流 帶 DCR ^{*5} [A]	HHD	1.1	2.0	3.5	6.4	11.6	17.5
	所需電源容量 ^{*6} [kVA]	HHD	0.3	0.4	0.7	1.3	2.4	3.5
制動	剎車轉矩 ^{*7} [%]	HHD	150%		100%		70%	40%
	直流制動	制動開始頻率: 0.0到60.0Hz, 制動時間: 0.0到30.0s, 制動動作值: 0到100%(HHD規格) 額定電流						
	制動用電晶體	基本內置						
	最小連接電阻[ohm]	100						
	制動用電阻	選配						
EMC filter	Compliant with EMC Directives, Emission: Category C2. Immunity: Category C3 (2nd Env.) (EN61800-3:2004)							
直流電抗 (DCR)	HHD	選配						
保護構造 (IEC60529)	IP20, UL open type							
散熱方式	自然散熱							
重量 [kg]			0.6	0.6	0.7	1.1	2.3	2.3

※1. 標準適用馬達指的是富士電機的4極標準馬達。

※2. 額定容量是以220V的輸出額定電壓進行計算的。

※3. 不可輸出超過電源電壓的電壓。

※4. 載波頻率 (功能代碼F26) 以下場合時必須進行降低設定。
HHD規格-型號 0001到0011: 8kHz

※5. 顯示的是電源容量為500kVA(變頻器容量為50kVA以上時, 變頻器的容量10倍)、
%X=5%的電源相連接時的計算值。適用馬達在75kVA以上時使用直流電抗器(DCR)。

※6. 顯示的是帶直流電抗器(DCR)の場合。

※7. 顯示的是馬達單機的平均制動轉矩。(隨馬達的效率有所變化)



一般規格

項目		詳細規格	備註	
輸出	最高輸出頻率	<ul style="list-style-type: none"> HHD/HND/HD規格：25~500Hz可變設定（V/f控制時、無磁極位置感測器的向量控制(永磁同步馬達時) ND規格：25~120Hz（所有控制模式） 	IMPG-VC	
	基本(基準)頻率	25~500 Hz可變設定（與最高輸出頻率連動）		
	起動頻率	0.1~60.0Hz可變設定（帶速度感測器的向量控制時0.0Hz）	IMPG-VC	
	調整 載波	型號0002~0059：	<ul style="list-style-type: none"> 0.75~16kHz可變設定（HHD/HND/HD規格） 0.75~10kHz可變設定（HD規格） 	
		型號0072~0168：	<ul style="list-style-type: none"> 0.75~16kHz可變設定（HHD規格） 0.75~10kHz可變設定（HND/HD規格） 0.75~6kHz可變設定（ND規格） 	
		型號0203以上：	<ul style="list-style-type: none"> 0.75~10kHz可變設定（HHD規格） 0.75~6kHz可變設定（HND/HD/ ND規格） 	
		注意）為保護變頻器，根據環境溫度和輸出電流的狀況，載頻可能會自動降低（可取消自動低功能）。		
	輸出頻率精度	<ul style="list-style-type: none"> 類比設定：最高輸出頻率的±0.2%以下(25±10°C)(77±18°F) 操作面板設定：最高輸出頻率的±0.01%以下(-10~+50°C)(14~122°F) 		
	設定解析度	<ul style="list-style-type: none"> 類比設定：最高輸出頻率0.05% 操作面板設定：0.01Hz(99.99Hz以下), 0.1Hz(100.0~500Hz) 連結運轉：最高輸出頻率的0.005%或0.01Hz(固定) 		
	速度控制範圍	<ul style="list-style-type: none"> 最低速度：基本(基準)速度 1:1500(4極, 1~1500 r/min) 最低速度：基本(基準)速度 1:100(4極, 15~1500 r/min) 最低速度：基本(基準)速度 1:10(6極, 180~1800 r/min) 	IMPG-VC IMPG-VF PM-SVC	
速度控制精度	<ul style="list-style-type: none"> 類比設定：最高輸出頻率的±0.2%以下(25±10°C)(77±18°F) 操作面板設定：最高輸出頻率的±0.01%以下(-10~+50°C)(14~122°F) 類比設定：基本(基準)頻率±0.5%以下(25±10°C)(77±18°F) 操作面板設定：基本(基準)頻率±0.5%以下(-10~+50°C)(14~122°F) 	IMPG-VC PM-SVC		
控制	控制方式	<ul style="list-style-type: none"> V/f控制 無速度感測器向量控制（動態轉矩向量） V/f控制，有轉差補償 帶速度感測器的V/f控制（安裝選件的PG介面卡） 帶速度感測器的動態轉矩向量控制（安裝選件的PG介面卡） 帶速度感測器的向量控制（安裝選件的PG介面卡） 無磁極位置感測器的向量控制（永磁同步馬達） 	VF IM-SVC(DTV) VF with SC IMPG-VF IMPG-ATB IMPG-VC PM-SVC	
	電壓/頻率特性	<ul style="list-style-type: none"> 基本(基準)頻率、最高輸出頻率均可設定160~500V。 可選擇AVR控制的ON/OFF 折線V/f設定(3點)：可設定任意的電壓(0~500V)和頻率(0~500Hz) 		
	轉矩提升	<ul style="list-style-type: none"> 自動轉矩提升（定轉矩負載用） 手動轉矩提升：可設定任意轉矩提升值（0.0~20.0%） 可選擇適用負載（定轉矩負載用、二次方遞減轉矩負載用） 		
	起動轉矩	<ul style="list-style-type: none"> 200%以上/設定頻率：0.5Hz(HHD規格 型號0072以下) 150%以上/設定頻率：0.5Hz(HHD規格 型號0085以上) 120%以上/設定頻率：0.5Hz(HND,ND規格) 150%以上/設定頻率：0.5Hz(HD規格) 基本頻率50Hz, 轉差補償、自動轉矩提升動作時		
	運轉、操作	鍵操作：通用	RUN、STOP 鍵運轉、停止（標準操作面板） FWD、REV、STOP 鍵運轉、停止（多功能操作面板：選配件）	
		外部信號：	正轉（反轉）運轉、停止指令[可3線運轉]、(數位輸入)自由運轉指令、外部警報、異常復位等	
		連結運轉：	通過RS-485通信(標準內置)、現場總線通信(選配件)運轉	
		運轉指令切換：	遠程/本地切換、鏈接切換	
	頻率設定	鍵操作：可通過 ▲、▼ 鍵設定		

特點

標準規格

一般規格

基本控制圖

端子功能

外形尺寸圖

選配件

使用注意事項

一般規格

項目	詳細規格	備註	
控制	外部店位器： 類比輸入：	通過可變電阻器設定 (外部電阻器：1~5k Ω 1/2W) DC0~±10V(DC±5V)/0~±100%(端子【12】) DC0~+10V(DC+5V)/0~+100%(端子【12】) DC4~20mA/0~100%(端子【C1】 (C1 功能)) DC4~20mA/-100~0~100%(端子【C1】 (C1 功能)) DC0~20mA/0~100%(端子【C1】 (C1 功能)) DC0~20mA/-100~0~100%(端子【C1】 (C1 功能)) DC0~+10V(DC+5V)/0~+100%(端子【C1】 (V2 功能)) DC0~+10V(DC+5V)/-100~0~100%(端子【C1】 (V2 功能))	DC+1~+5V 通過調整偏置・類比輸入增益可對應 input.
	UP/DOWN 運轉：	數位置輸入信號處於 ON 狀態時增大 / 降低頻率	
	多段頻率選擇：	最大可選擇 16 段 (0~15 段)	
	模式運轉：	按照預先設定的運轉時間、旋轉方向、加速 / 減速時間及設定頻率自動運轉。 最多可設定 7 級。	
	鏈接運轉：	通過 RS-485 通信 (標準內置)、通過現場總線通信設定 (選配件)	
	頻率設定切換：	通過外部信號 (數位置輸入) 可切換 2 類頻率設定 遠程 / 本地切換、鏈接切換	
	頻率輔助設定：	可分別將端子【12】、【C1】 (C1 功能)、【C1】 (V2 功能) 輸入作為相加輸入選擇	
	比率運轉設定：	可通過類比量輸入信號設定比率 DC0-10V/0(4)-20mA/0-200%(可變)	
	反運轉：	可從外部將 DC0~+10V/0~100% 切換為 DC+10~0V/0~100% (端子【12】、【C1】 (V2 功能)) 可從外部將 DC0~-10V/0~-100% 切換為 DC-10~0V/0~100%(端子【12】) 可從外部將 DC4~20mA/0~100% 切換為 DC20~4mA/0~100%(端子【C1】 (C1 功能)) 可從外部將 DC0~20mA/0~100% 切換為 DC20~0mA/0~100%(端子【C1】 (C1 功能))	
	脈衝列輸入 (標準)：	脈衝輸入 = 端子【×5】，旋轉方向 = 通用端子 互補輸出時：max 100kHz，集電極開路輸出時：max 30kHz	
脈衝列輸入 (選件)：	選件的 PG 介面卡 正轉脈衝 / 反轉脈衝、脈衝列符號 / 脈衝列輸入 與互補對稱型輸出的脈衝發生機相連接時：max 100kHz， 與開路集電極輸出的脈衝發生機相連接時：max 30kHz		
加速減速時間	設定範圍： 在 0.00~6000s 範圍內設定 切換： 可單獨設定並選擇 4 種加速 / 減速時間 (可在運轉中切換) 加減速模式： 直線加減速、S 形加減速 (減弱，任意 (可通過功能代碼設定))、曲線加減速 減速模式 (自由運轉)：將運轉指令設定為 OFF 後，自由運轉停止 JOG 專用加速 / 減速時間 (0.00~6000s) 強制停止用減速時間：通過強制停 (STOP)，在專用減速時間內減速停止。強制停止時，S 形無效。		
頻率限制 (上限、下限頻率)	· 上限頻率、下限頻率均可通過 Hz 值進行設定。 · 設定頻率在下限頻率以下時，可根據下限頻率選擇運轉繼續或停止動作。		
頻率 / PID 指令偏置	可在 0~±100% 的範圍內單獨設定頻率、PID 指令的偏置。		
類比輸入	· 增益：在 0~200% 的範圍內設定 · 補償：在 -5%~+5.0% 的範圍內設定 · 濾波器：在 0.00s~5.00s 的範圍內設定 · 極性選擇 (±/+)		
跳躍頻率	可設定動作點 (3 點) 和通用的跳躍幅度 (0~30Hz)。		
定時運轉	按照通過操作面板設定的時間運行後停止。(單循環運行)		
點動運轉	通過  鍵 (標準操作面板)、  /  鍵 (多功能操作面板) 或數字接點輸入 [FWD]、[REV] 運行 (專用加速 / 減速時間單獨設定、專用頻率設定)		
瞬時停電再起動	· 停電時跳脫：停電時立即跳脫。 · 來電時跳脫：停電時使其自由運轉，來電後使其跳脫。 · 減速停止：停電時減速停止，停止後使其跳脫。 · 運轉繼續：利用負載慣性能量使其繼續運轉。 · 瞬時停電前頻率起動：停電時自由運轉，來電後，以瞬時停電前頻率起動。 · 以起動頻率起動：停電時自由運轉，來電後，以起動頻率起動。 · 來電時頻率起動：停電時自由運轉，來電後，檢索速度，使其再起動。		



特
點

標
準
規
格

一
般
規
格

基
本
控
製
圖

補
丁
功
能

外
形
尺
寸
圖

選
配
件

使
用
注
意
事
項

一般規格

項目	詳細規格	備註
電流限制 (硬體電流限制)	為防止出現軟件電流限制無法響應的較大負載變動和瞬時停電等引起的過電流跳脫，通過硬體限制電流。(可取消)	
電流限制 (硬體電流限制)	自動降低運轉頻率，以確保輸出電流在設定動作值以下。	
商用切換運轉	通過商用切換指令輸出 50/60Hz([SW50],[SW60])	
轉差補償	<ul style="list-style-type: none"> 根據負載補償速度變動。 可設定轉差補償響應時間常數。 	
下垂控制	<ul style="list-style-type: none"> 根據負載轉矩執行速度降低控制。 	
轉矩限制 轉矩電流限制	將輸出轉矩控制在預先設定的限制值以下。 <ul style="list-style-type: none"> 切換至第 1 轉矩限制值 / 第 2 轉矩限制值 可以選擇通過轉矩電流指令還是通過轉矩指令進行控制。 類比轉矩 / 轉矩電流限制輸入 	IMPG-VC PM-SVC
過載停止	檢出轉矩或電流超過預先設定的值時，變頻器將使電機減速停止或自由運轉停止。	
PID 控制	<ul style="list-style-type: none"> 過程控制用 PID 調節器 / 舞輪輓控制用 PID 調節器 正運轉 / 反運轉切換 PID 指令：操作面板、類比輸入 (端子【12】、【C1】(C1 功能)、【C1】(V2 功能)) 多段指令 3 段、RS-485 通信 PID 回授：類比量輸入 (端子【12】、【C1】(C1 功能)、【C1】(V2 功能)) 可輸出警報 (絕對值警報、偏差警報) 配備缺水停止功能 (缺水停止前，可進行加壓運轉) 抗積分飽和功能 PID 輸出限制 積分復位 / 保持功能 	
引入	起動前推斷馬達的轉速，起動時無需停止空轉中的馬達。(需整定馬達常數：離線整定)	
再生回避控制	<ul style="list-style-type: none"> 減速時直流中間電壓 / 轉矩演算值超過再生回避值時，自動延長減速時間以避免過電壓跳脫。 (超過減速時間的 3 倍時可設定是否強制減速) 定速運轉中轉矩演算值超過再生回避值時，通過提高頻率的控制來避免過電壓跳開。 	
減速特性 (提高制動能力)	在減速時，增加馬達損耗，降低變頻器中的再生能量，避免過電壓跳脫。	
自動節能運轉	控制輸出電壓，以便將馬達損耗和變頻器損耗的總和控制到最小。	
過載回避控制	過載導致環境溫度和 IGBT 接合部位溫度上升時，降低變頻器的輸出頻率，以避免過載。	
離線整定	<ul style="list-style-type: none"> 進行旋轉式和非旋轉式馬達常數的整定。 僅進行 %R1 與 %X 的自整定。 進行永磁同步馬達常數自整定。 	
在線整定	控制因運轉中馬達溫度上升而導致的馬達速度變化。	
冷卻風扇 ON-OFF 控制	<ul style="list-style-type: none"> 檢測變頻器內部溫度，溫度較低時停止冷卻風扇。 可向外部輸出控制信號。 	
第 1 ~ 2 馬達設定	<ul style="list-style-type: none"> 可切換 2 台馬達 可設定基準頻率、額定電流、轉矩提升、電子熱繼電器和轉差補償等第 1~2 馬達的數據。 	
通用 DI	將連接在通用數位量輸入端子的外部數位信號狀態傳送至上位控制器。	
通用 DO	將上位控制器的數位指令信號輸出至通用數位量輸出端子。	
通用 AO	將上位控制器的類比指令信號輸出至類比輸出端子。	
直流制動	起動及變頻器停止時，增加馬達的直流電流，產生制動轉矩。	
速度控制	<ul style="list-style-type: none"> 振動抑制用陷波濾器 (IMPG-VC) ASR 定數切換可能 (4 組，可在運轉中切換) (安裝選件的 PG 介面卡) 	IMPG-VC PM-SVC
線速度一定控制	<ul style="list-style-type: none"> 對於類似卷進機 / 卷出機的機器，為保持卷筒圓周綫速度一定進行馬達旋轉速度控制。 (安裝選件的 PG 介面卡) 	IMPG-VC
位置控制 (無 APR)	<ul style="list-style-type: none"> 通過變頻器內部對 PG 的回授信號進行計數，從設定的起動位置開始運行，並自動減速停止到預先設定的位置。(安裝選件的 PG 介面卡) 	IMPG-VC PM-SVC 除外
同步運轉	<ul style="list-style-type: none"> 進行 2 台馬達的位置同步運轉。(安裝選件的 PG 介面卡) 	
預備勵磁	馬達根據磁通量和轉矩電流而產生轉矩。(安裝選件的 PG 介面卡)	IMPG-VC
零速度控制	<ul style="list-style-type: none"> 將速度指令設定在起動頻率以及停止頻率以內，如果將運轉指令置于 ON，則進行零速度控制。 (安裝選件的 PG 介面卡) 	IMPG-VC
伺服鎖定	<ul style="list-style-type: none"> 伺服鎖定功能控制馬達的位置，即使在施加外力的情況下，也能繼續保持其位置。 (安裝選件的 PG 介面卡) 	IMPG-VC

一般規格

項目	詳細規格	備註
機械制動控制	<ul style="list-style-type: none"> 可輸出機械制動控制信號，該控制根據輸出電流、轉矩指令、輸出頻率和定時器調整釋放、投入時機。 機械制動動作確認輸入 	
轉矩控制	<ul style="list-style-type: none"> 類比轉矩指令輸入 / 轉矩電流指令輸入 為了防止飛車，附帶速度限制功能 轉矩偏置功能（類比轉矩偏置設定，數位轉矩偏置設定） 	
旋轉方向限制	防止反轉、正轉	
控制 自定義邏輯	<p>可通過數位 / 類比輸入 / 輸出信號，選擇並連接數位邏輯電路和類比演算電路，構成簡單的繼電器序列，進行自由演算。</p> <ul style="list-style-type: none"> 邏輯電路：（數位）AND、OR、XOR、觸發電路、啟動 / 關閉檢測、各種計數器等（類比）相加、相減、相乘、相除、限制、絕對值、符號反轉加算、比較、最大值選擇、最小值選擇、平均值、尺度轉換 多功能定時器：接通延遲、斷開延遲、衝列等 設定範圍：0.0~600s 輸入 / 輸出信號：端子輸入 / 輸出，變頻器控制功能 其它：按照 2 輸入、1 輸出 / 級，最多可組合 100 級。 	
伸線機用功能 升降機功能 紡織功能	通過自定義邏輯實現符合各用途的專用功能（預計近期推出）	
顯示器	可裝卸，7 段 LED(4 位)，7 按鈕 (PRG/RESET, FUNC/DATA, UP, DOWN, RUN, STOP, SHIFT)，6LED 指示器 (KEYPAD CONTROL, Hz, A, kw, X10, RUN)	
運轉、停止中	<p>速度監視（設定頻率、輸出頻率、馬達轉速、負載轉速、速度、% 顯示速度）、輸出電流 [A]、輸出電壓 [A]、轉矩演算值 [%]、消耗電力 [Kw]、PID 指令值、PID 反饋值、PID 輸出、定時器值（定時運行用）[s]、負載率 [%]、馬達輸出 [kW]</p> <ul style="list-style-type: none"> 顯示類比輸入監視、累計電量、定寸進給時間 [min]、定時運行有效時間的剩餘時間 [s] 	
顯示 維護監視	<p>直流中間電路電壓，最大有效電流值，累計電量，累計電力數據，溫度（變頻器內部溫度，變頻器內部溫度最大值，冷卻散熱器，冷卻散熱器最大值），主電路電容器功率，主電路電容器使用壽命（使用 / 剩餘時間），累計運行時間（變頻器主電源接通時間，控制板的電解電容器，冷卻風扇，馬達（馬達別）），維護剩餘時間，維護剩餘啟動次數，啟動次數（各馬達），輕微故障內容（4 次），RS-485 故障內容、次數，選配年故障內容、次數，ROM 版本（變頻器、操作面板、選配件）</p>	
I/O 檢查	通過 LED 各段的亮起 / 熄滅或 16 進制數顯示控制電路端子的輸入 / 輸出信號狀態。（數位信號、類比信號）	
發生輕微故障時	顯示輕微故障符號 "L-AL"。	
運轉中、跳脫時	<ul style="list-style-type: none"> 保存並顯示過去 4 次跳脫記錄的跳脫原因（代碼） 保存並顯示過去 4 次跳脫時各部位的詳細數據 	

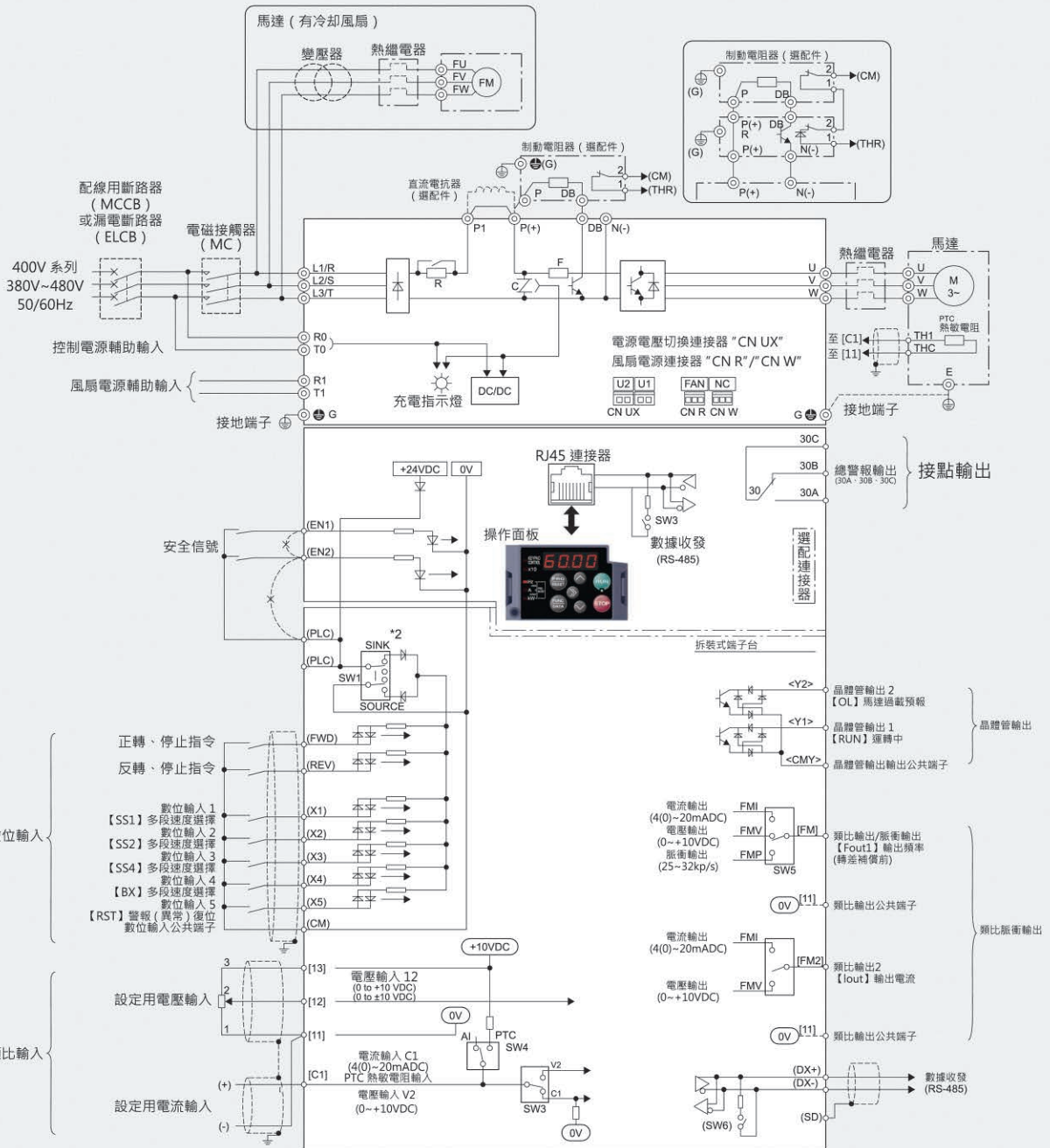
* 注意：以下是文中簡稱的意思。

VF	V/f 控制：無轉差補償
IM-SVC(DTV)	動態轉矩向量控制
VF with SC	V/f 控制：有轉差補償
IMPG-VF	帶速度感測器的 V/f 控制（安裝選件的 PG 介面卡）
IMPG-ATB	帶速度感測器的動態向量控制（安裝選件的 PG 介面卡）
IMPG-VC	帶速度感測器的向量控制（安裝選件的 PG 介面卡）
PM-SVC	無磁極位置感測器的向量控制（永磁同步馬達）



基本接線圖

標準端子台基板



注意

注意
上述配線圖為選擇機型用參考圖。
實際使用時，請務必根據用戶手冊的連接圖和記載內容進行配線

特點

標準規格

一般規格

基本接線圖

端子功能

外形尺寸圖

選配件

使用注意事項

端子功能

端子功能的說明 (主電路端子)

分類	端子符號	端子名稱	詳細規格
主電路	L1/R, L2/S, L3/T	主電源輸入	連接 3 相電源。
	U, V, W	變頻器輸出	連接 3 相電源。
	P(+), P1	直流電抗器連接用	連接功率因數改善用直流電抗器 (DCR)。 ND 規格：FRN0139E2S-4□以上，HD/HND 規格：FRN0168E2S-4□以上， HHD 規格：FRN0203E2S-4□務必連接。
	P(+), N(-)	直流母線連接用	可用于連接其它變頻器的直流中間電路部、PWM 逆變器等。
	P(+), D8	制動電阻器連接用	連接制動電阻器 (選配中) 的端子 P(+)、D8。(配 距離 :5m 以下)(FRN0072E2S-4□以下)
	G	變頻器的機架 (機箱) 接地用	為變頻器機架 (機箱) 的接地用端子。
	R0, T0	控制電源輔助輸入	即使切斷變頻器的主電源，依然希望保持保護功能動作時的總報警信號或希望始終顯示操作面板時，請將端子連接至電源。(型號 0059 以上)
	R1, T1	風扇電源輔助輸入	通常無需連接。在直流電源輸入狀態下 (與 PWM 逆變器等組合) 使用時，連接交流電源。 [型號 0203 以上]
類比輸入	【13】	可變電阻器用電源	作為外部速度設定器 (可變電阻器：1~5kΩ) 用電線 (DC+10V 10mA Max) 使用。 請使用 1/2W 以上的可變電阻器。]
	【12】	類比設定電壓輸入	(1) 根據外部的類比電壓輸入指令值設定頻率。 正動作 · DC0~+10V/0~100%(DC0~+5V/0~100%) · DC0~±10V/0~±100%(DC0~±5V/0~±100%) 反動作 · DC+10~0+10V/-100%~0~100% · DC-10~0+10V/+100%~0~100% (2) 通過類比輸入除了設定頻率外也可分配至 PID 指令、PID 控制的回授信號、頻率輔助設定、比率設定、轉矩限制值設定、類比輸入監視器進行使用。 (3) 硬體規格 * 輸入阻抗：22(kΩ) * 最大可輸入 DC±15V。但是，超過 DC±10V 的範圍時，將視為 DC±10V。
		類比定電流輸入 (C1 功能)	(1) 根據外部的類比電流輸入指令值設定頻率。 正動作 · DC4~20mA/0~100%/-100%~0~100% · DC0~20mA/0~100%/-100%~0~100% 反動作 · DC20~4mA/0~100%/-100%~0~100% · DC20~0mA/0~100%/-100%~0~100% (2) 通過類比輸入除了設定頻率外也可分配至 PID 指令、PID 控制的回授信號、頻率輔助設定、比率設定、轉矩限制值設定、類比輸入監視器進行使用。 (3) 硬體規格 * 輸入阻抗：250(kΩ) * 最大可輸入 DC30mA。但是，超過 DC20mA 的範圍時，將視為 DC20mA。
		類比定電壓輸入 (V2 功能)	(1) 根據外部的類比電壓輸入指令值設定頻率。 正動作 · DC0~+10V/0~100%(DC0~+5V/0~100%) · DC0~+10V/-100~0~100%(DC0~+5V/-100~0~100%) 反動作 · DC+10~0V/0~100%(DC+5V~0V/0~100%) · DC+10~0V/-100~0~100%(DC+5~0V/-100~0~100%) (2) 通過類比輸入除了設定頻率外也可分配至 PID 指令、PID 控制的回授信號、頻率輔助設定、比率設定、轉矩限制值設定、類比輸入監視器進行使用。 (3) 硬體規格 * 輸入阻抗：22(kΩ) * 最大可輸入 DC±15V。但是，超過 DC±10V 的範圍時，將視為 DC±10V。
		PTC 熱敏電阻輸入 (PTC 功能)	作為外部速度設定器 (可變電阻器：1~5kΩ) 用電線 (DC+10V 10mA Max) 使用。 請使用 1/2W 以上的可變電阻器。]
		類比輸入監視器 (AI 功能)	(1) 通過類比輸入監視器輸入溫度感測器等各類感測器的類比信號，經通信可用于監視外圍設備的狀態。另外，可利用顯示系數，將溫度、壓力等轉換為物理數值後顯示到操作面板上
	【11】	類比公共端子	為類比輸入信號 (端子【12】、【13】、【C1】的通用端子) (公共端子)。 對端子【CM】、【CMY】絕緣。



特點
標準規格
一般規格
基本接線圖
端子功能
外形尺寸圖
選配件
使用注意事項

端子功能的說明 (主電路端子)

分類	端子符號	端子名稱	詳細規格
數位輸入	【X1】	數位輸入	<ul style="list-style-type: none"> · 多段頻率選擇 (0~1 段) · 多段頻率選擇 (0~3 段) · 多段頻率選擇 (0~7 段) · 多段頻率選擇 (0~15 段) · 加減速選擇 (2 段) · 加減速選擇 (4 段) · 自保選擇 · 自由旋轉指令 · 警報 (異常) 復位 · 外部警報 · 頻率設定 2/ 頻率設定 1 · 馬達選擇 2 · 直流制動指令 · 轉矩限制 2/ 轉矩限制 1 · 商用切換 (50Hz) · 商用切換 (60Hz) · UP 指令 · DOWN 指令 · 編集許可指令 (數據變更可) · PID 控制取消 · 正動作 / 反動作切換 · 互鎖 · 轉矩控制取消 · 鏈接運行選擇 (RS-485、總線選件) · 通用 DI · 起動特性選擇 · 強制停止 · 預備勵磁 · PID 積分 · 微分復位 · PID 積分保持 · 本地 (操作面板) 指令選擇 · 原點限位開關 · 起動 / 復位 · 串行脈衝接收模式 · 返回模式 · 過載停止有效指令 · 伺服鎖定指令 · 脈衝列輸入 · 脈衝列符號 · 轉矩偏置 1 · 轉矩偏置 2 · 轉矩偏置存儲 · 抱閘動作確認輸入 · 線速度一定控制取消 · 線速度一定控制頻率存儲 · 商用運轉過程中輸入 (馬達 1) · 商用運轉過程中入 (馬達 2) · 下垂選擇 · 參數切換 1 · 參數切換 2 · 用戶自定義邏輯取消 · 用戶自定義邏輯全定時器清零 · 再生回遊取消 · 正轉運轉 · 停止指令 · 反轉運轉 · 停止指令 · 無功能 · PID 多段指令 1 · PID 多段指令 2 <p>(1) 可通過 SW1 切換輸入模式、漏極 / 源極。 (2) 可將各數位量輸入端子和端子 CM 間的動作模式切換為 " 短路時 ON(有效 ON)" 或 " 短路時 OFF(有效 OFF)"。(SINK 側) (3) 通過功能代碼的變更可將數位量輸入端子【X5】設定為脈衝列輸入端子。</p>
	【X2】	數位輸入 2	最大配線長度 20m
	【X3】	數位輸入 3	最大輸入脈衝
	【X4】	數位輸入 4	30kHz: 與集電極開路輸出的脈衝發信器連接時 (需要上拉、下拉電阻)
	【X5】	數位輸入 5/ 脈衝列輸入	100kHz: 與互補輸出的脈衝發信器連接時
	【FWD】	正轉、停止指令輸入	有關功能代碼的設定。
	【REV】	反轉、停止指令輸入	
	【EN1】 【EN2】	使能輸入	<p>(1) 端子【EN1】-【PLC】間或【EN2】-【PLC】間為 OFF 時, 停止變頻器輸出晶體管的動作。(安全轉矩 OFF: STO) 端子【EN1】和【EN2】必須同時動作。不能同時動作時發生 ecf 警報並且變頻器不能運轉。啟用本功能時, 請拆下短路棒。 (2) 端子【EN1】、【EN2】的輸入模式固定為源極。不可切換為漏極。 (3) 不使用使能輸入功能時, 請通過短路棒將端子【EN1】-【PLC】和【EN2】-【PLC】間短路。(短路棒保持連接狀態)</p>
	【PLC】	可編程控制器信號電源	<p>(1) 連接可編程控制器的輸出信號電源。 (額定電壓 DC+24V (電源電壓變動範圍: DC+22~+27V) 最大 100mA) (2) 也可用作晶體管輸出連接的負載用電源。有關詳情, 請參考晶體管輸出項。</p>
【EM】		類比監視器 FMV 功能 FMI 功能	<p>輸出類比直流電壓 DC0~10V 或類比直流電流 DC4~20mA/DC0~20mA 的監視信號。可通過控制板上的 SW5 和功能代碼 F29 切換輸出形態 (FMV/FMI)。</p> <ul style="list-style-type: none"> · 輸出頻率 1 (轉差補償前) · 輸出頻率 2 (轉差補償後) · 輸出電壓 · 輸出轉矩 · 輸出電流 · 負載率 · 消耗電量 · PID 反饋值 (PV) · 檢出速度值 / 推定速度值 · 直流中間電路電壓 · 通用 AO · 馬達輸出 · 類比輸出測試 · PID 指令 (SV) · PID 輸出 (MV) · 同步角度偏差 (安裝選件的 PG 介面卡) · 變頻器散熱片溫度 <p>* 可連接阻抗: 最小 5KΩ (DC~10V 輸出時) (最多可連接 2 個類比電壓計 (DC0-10V, 輸入阻抗 10kΩ)) * 可連接阻抗: 最大 500KΩ (DC4~20mA/DC0~20mA 輸出時) * 增益調整範圍: 0~300%</p>
		脈衝監視器 EMP 功能	<p>輸出脈衝信號。根據功能代碼 F31 的設定, 信號內容的選擇與 FMV 功能的選擇相同。可通過控制板上的 SW5 和功能代碼 F29 切換輸出形態 (FMP)。</p> <p>* 可連接阻抗: 最小 5KΩ (最多可連接 2 個類比電壓計 (DC0-10V, 輸入阻抗 10kΩ)) * 脈衝占空比: 約 50% 脈衝速率: 25~32000p/s (全比例時)</p> <div style="display: flex; justify-content: space-around;"> <div style="text-align: center;"> <p>· 脈衝輸出波形</p> </div> <div style="text-align: center;"> <p>· FMP 輸出電路</p> </div> </div>

端子功能

端子功能的說明（主電路端子）

分類	端子符號	端子名稱	詳細規格
類比輸出 脈衝輸出	【FM2】	類比監視器 FMV2 功能 FMI2 功能	輸出類比直流電壓 DC0~10V 或類比直流電流 DC4~20mA 的監視信號。通過控制板上的 SW7 和功能代碼 F32 切換輸出形態 (FMV2/FMI2)。請參考用戶手冊。 根據功能代碼 F35 的設定，信號的內容的選擇與 FMV 功能的選擇相同。 * 可連接阻抗：最小 5KΩ (DC~10V 輸出時) （最多可連接 2 個類比電壓計 (DC0-10V，輸入阻抗 10KΩ)） * 可連接阻抗：最大 500KΩ (DC4m~20Ma 輸出時) * 增益調整範圍：0~300% * 僅 FRN○○○E2S-4C 配備該端子。
	【11】	類比公共端子	為類比輸入 / 輸出信號、脈衝輸出信號的通用端子 (公共端子)。對端子【CM】、【CMY】絕緣。 請勿作為【FM】、【FM2】的公共端子使用。
	【Y1】	晶體管輸出 1	<ul style="list-style-type: none"> · 運轉中 · 變頻器輸出中 · 頻率 (速度) 到達 · 頻率 (速度) 到達 2 · 頻率 (速度) 到達 3 · 頻率 (速度) 檢出 · 頻率 (速度) 檢出 2 · 頻率 (速度) 檢出 3 · 不足電壓停止中 · 轉矩極性檢出 · 變頻器輸出限制中 · 瞬時停電復電動作中 · 瞬時停電減速中 · 馬達過負載預報 · 變頻器輸出限制中 (帶延時) · 操作面板運行中 · 運行準備輸出 · AX 端子功能 · 程序步運行步移行 · 程序步運行周期動作完成 · 程序步運行 No.1 · 程序步運行 No.2 · 程序步運行步 No.4 · 冷風扇 ON-OFF 控制 · 自動復位動作中 · 通用 DO · 散熱片過熱預報 · 同步完成 · 壽命預報 · 指令丟失檢出 · 過負載回避控制中 · 電流檢出 · 電流檢出 2 · 電流檢出 3 · 低電流檢出 · PID 警報輸出 · PID 控制中 · PID 少水量停止中 · 低轉矩檢出 · 轉矩檢出 1 · 轉矩檢出 2 · 馬達 1 切換 · 馬達 2 切換 · 正轉中信號 · 反轉中信號 · 遠程模式中 · 熱敏電阻檢出 · 抱閘信號 · C1 端子斷線檢出 · 有速度 · 速度一致 · PG 異常檢測 · 低中間電壓檢出 · 停止點異常警報 · 當前位置溢出信號 · 定位完成信號 · 起動結束時限已到 · 維護時間 · 頻率 (速度) 到達 & 頻率 (速度) 檢出 · 警報內容 1 · 警報內容 2 · 警報內容 4 · 警報內容 8 · 輕故障 · 總警報 · EN 端子檢出電路異常 · EN 端子 OFF · 制動晶體管異常 · 用戶自定義邏輯輸出信號 1 · 用戶自定義邏輯輸出信號 2 · 用戶自定義邏輯輸出信號 3 · 用戶自定義邏輯輸出信號 4 · 用戶自定義邏輯輸出信號 5
	【Y2】	晶體管輸出 2	(1) 可將晶體管輸出端子【Y1】、【Y2】和端子 CMY 間的動作模式切換為 "信號輸出時 ON (有效 ON)" 或 "信號輸出時 OFF (有效 OFF)"。
	【CMY】	晶體管輸出公共端子	為晶體管輸出信號的通用端子 (公共端子)。 對端子【CM】、【11】絕緣。
接點輸出	【30A/B/C】	總警報輸出	(1) 變頻器警報停止後，通過繼電器接點 (1C) 輸出。 接點容量：AC250V 0.3A $\cos \phi = 0.3$ ，DC48V 0.5A (2) 可切換 "ON 信號輸出時端子【30A-30C】間短路 (勵磁：有效 ON)" 或 "ON 信號輸出時端子【30A-30C】間開路 (無勵磁：有效 OFF)"。
通信	操作面板連接用 RJ-45 連接器	操作面板連接用 RJ-45 連接器 RS-485 通信端口 1	(1) 作為連接操作面板的連接器使用。通過遠程操作作用加長電纜，由變頻器供給操作面板電源。 (2) 拆下操作面板，通過 RS-485 通信，連接電腦和可程式控制器等的連接器。
	【DX+/DX-/SD】	RS-485 通信端口 2 (端子台)	通過 RS-485 通信，連接電腦和可程式控制器等的輸入 / 輸出端子。



特點

標準規格

一般規格

基本安裝圖

端子功能

外形尺寸圖

選配件

使用注意事項

型號

型號說明

FRN 0022 E 2 S - 4 □

FRN FRENIC Series

三相400V級：
ND額定電流規格
[型號：0002 到 0590]
三相200V級：
HND 額定電流規格
[型號：0001 到 0115]
單相200V級：
HND 額定電流規格
[型號：0001 到 0011]

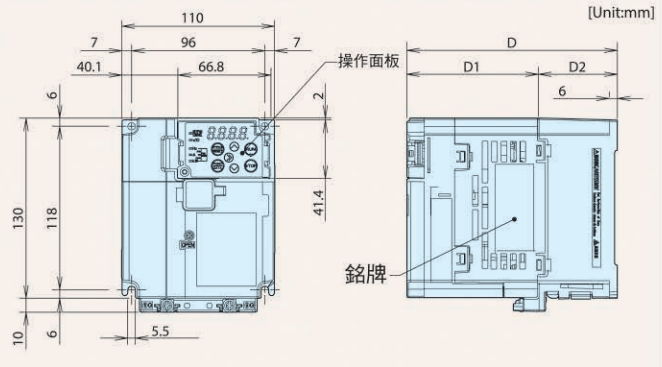
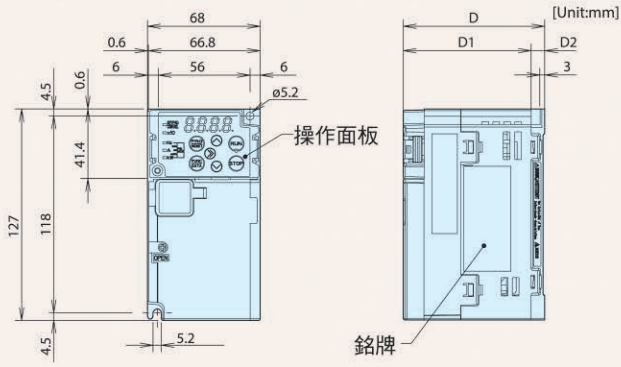
適用領域
工業、高性能、多功能
開發系列

目的地
A：亞洲
E：歐洲
K：韓國
U：美國
G●：全球化
● A：1 CAN 端子 1 類比電流輸出
B：無 CAN 端子 2 類比電流輸出

輸入電源：
4：三相 400V
2：三相 200V
7：單相 200V

S：標準型
E：EMC 濾波器一體型

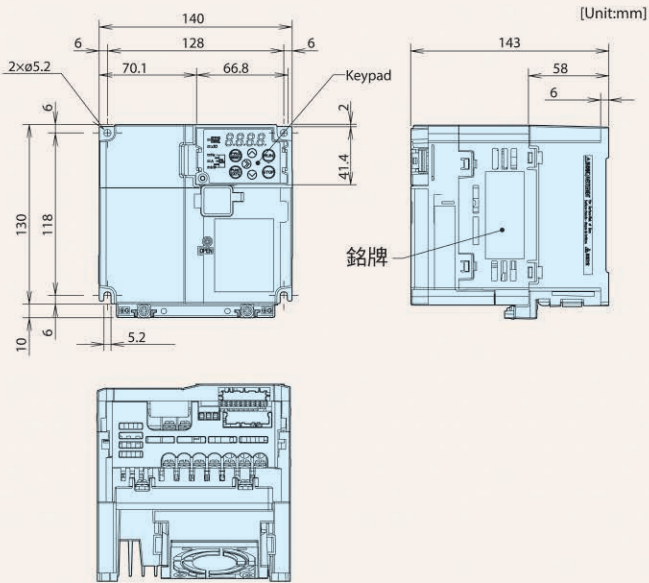
外形尺寸圖



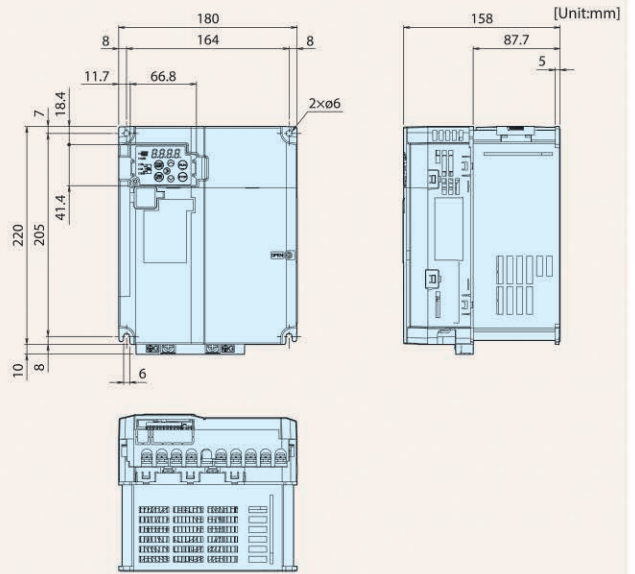
電源電壓	變頻器型號	尺寸 [mm]		
		D	D1	D2
3 相 200V 系列	FRN0001E2S-2G □	85	77	8
	FRN0002E2S-2G □	85	77	8
	FRN0004E2S-2G □	100	77	23
	FRN0006E2S-2G □	132	84	48
單相 200V 系列	FRN0001E2S-7G □	85	77	8
	FRN0002E2S-7G □	85	77	8
	FRN0003E2S-7G □	107	84	23
	FRN0005E2S-7G □	152	104	48

電源電壓	變頻器型號	尺寸 [mm]		
		D	D1	D2
3 相 400V 系列	FRN0002E2S-4G □	119	85	34
	FRN0004E2S-4G □	143	85	58
	FRN0006E2S-4G □	143	85	58
	FRN0007E2S-4G □	143	85	58
3 相 200V 系列	FRN0010E2S-2G □	143	85	58
	FRN0012E2S-2G □	143	85	58
單相 200V 系列	FRN0008E2S-7G □	153	95	58

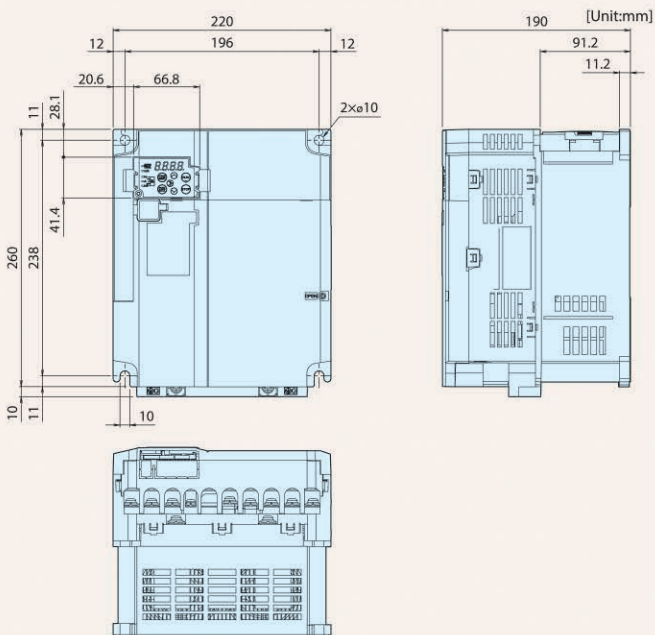
外形尺寸圖



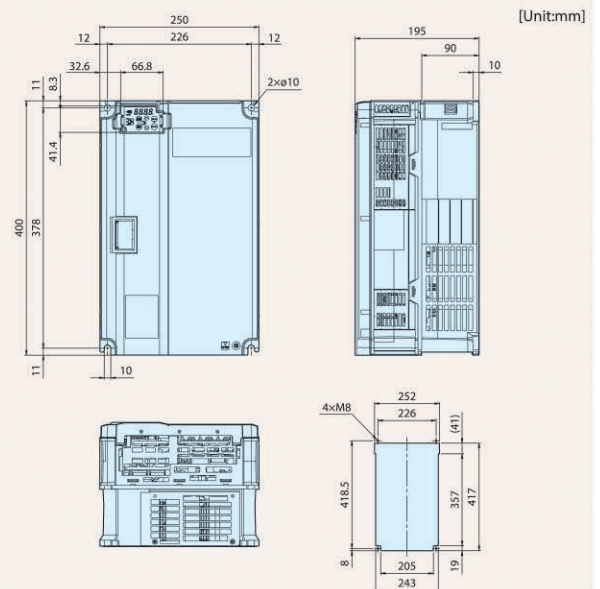
電源電壓	變頻器型號
三相 400V 系列	FRN0012E2S-4G <input type="checkbox"/>
三相 200V 系列	FRN0020E2S-2G <input type="checkbox"/>
單相 200V 系列	FRN0011E2S-7G <input type="checkbox"/>



電源電壓	變頻器型號
三相 400V 系列	FRN0022E2S-4 <input type="checkbox"/>
	FRN0029E2S-4 <input type="checkbox"/>
三相 200V 系列	FRN0030E2S-2 <input type="checkbox"/>
	FRN0040E2S-2 <input type="checkbox"/>



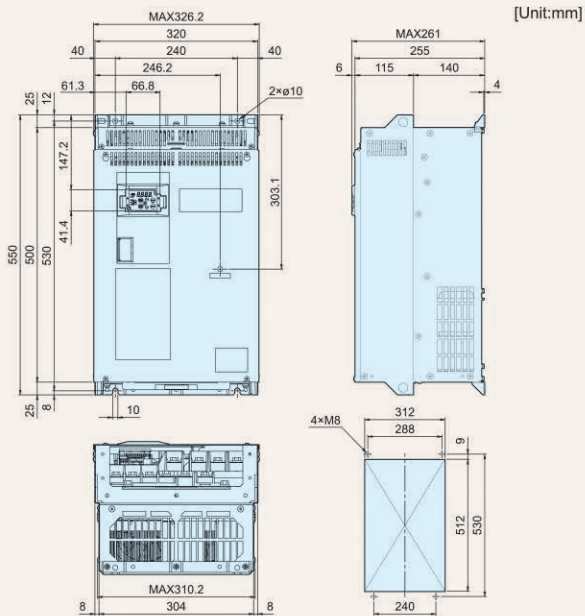
電源電壓	變頻器型號
三相 400V 系列	FRN0037E2S-4 <input type="checkbox"/>
	FRN0044E2S-4 <input type="checkbox"/>
三相 200V 系列	FRN0056E2S-2 <input type="checkbox"/>
	FRN0069E2S-2 <input type="checkbox"/>



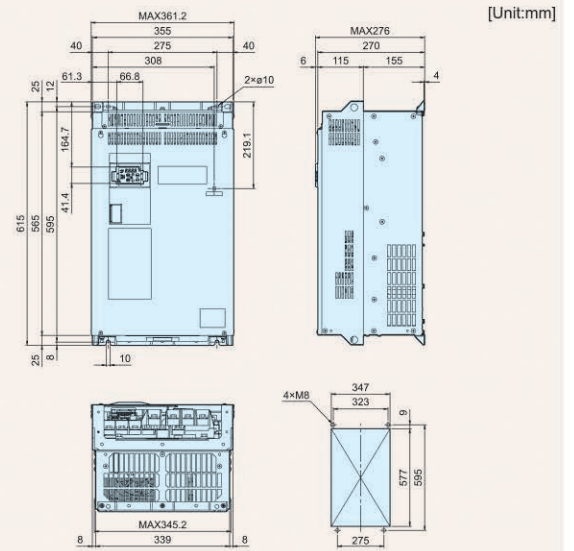
電源電壓	變頻器型號
三相 400V 系列	FRN0059E2 <input type="checkbox"/>
	FRN0072E2 <input type="checkbox"/>
三相 200V 系列	FRN0088E2 <input type="checkbox"/>
	FRN0115E2 <input type="checkbox"/>



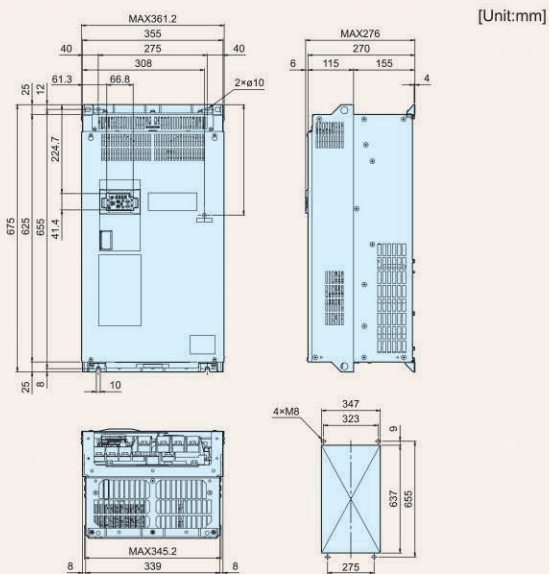
外形尺寸圖



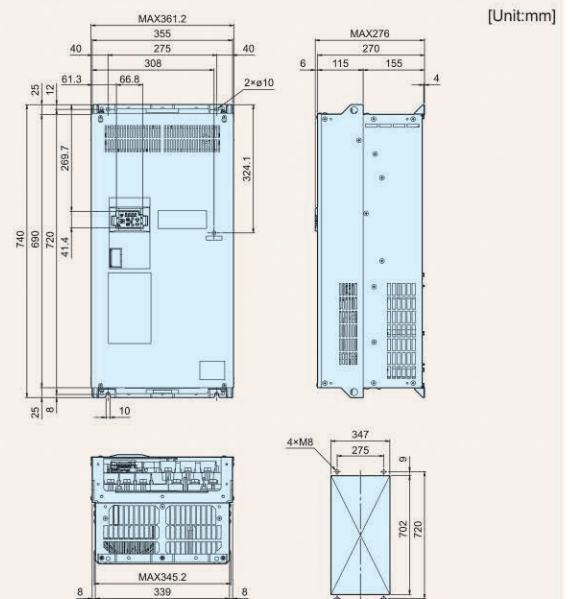
電源電壓	變頻器型號
三相 400V 系列	FRN0085E2 ■ -4 □ FRN0105E2 ■ -4 □



電源電壓	變頻器型號
三相 400V 系列	FRN0139E2 ■ -4 □



電源電壓	變頻器型號
三相 400V 系列	FRN0168E2 ■ -4 □



電源電壓	變頻器型號
三相 400V 系列	FRN0203E2 ■ -4 □

特點

標準規格

一般規格

基本接線圖

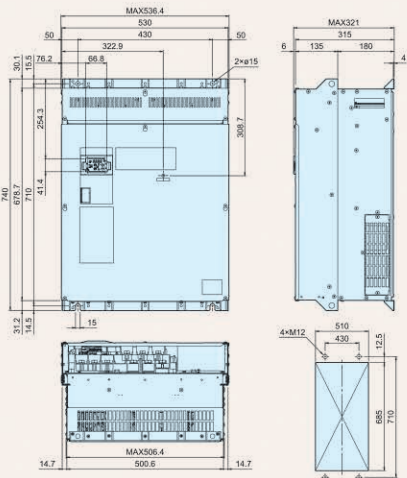
端子功能

外形尺寸圖

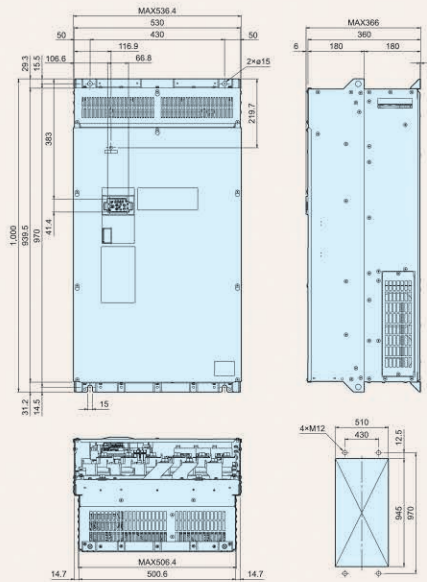
選配件

使用注意事項

外形尺寸圖



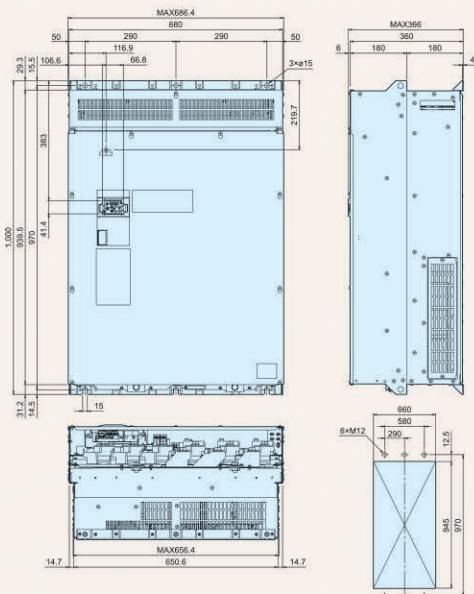
[Unit:mm]



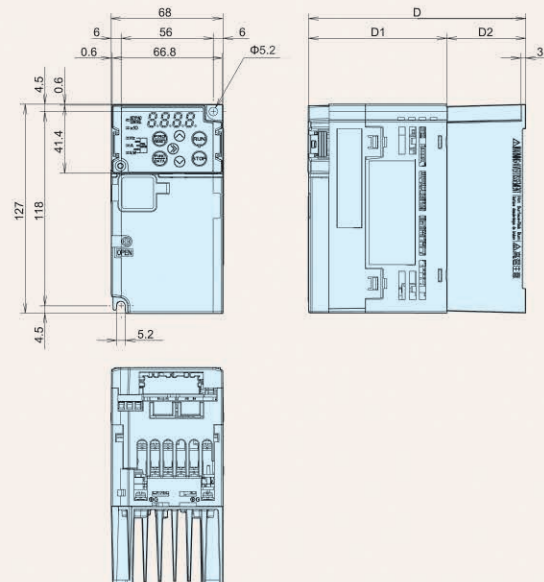
[Unit:mm]

電源電壓	變頻器型號
三相 400V 系列	FRN0240E2 <input type="checkbox"/> -4 <input type="checkbox"/>
	FRN0290E2 <input type="checkbox"/> -4 <input type="checkbox"/>

電源電壓	變頻器型號
三相 400V 系列	FRN0361E2 <input type="checkbox"/> -4 <input type="checkbox"/>
	FRN0415E2 <input type="checkbox"/> -4 <input type="checkbox"/>



[Unit:mm]



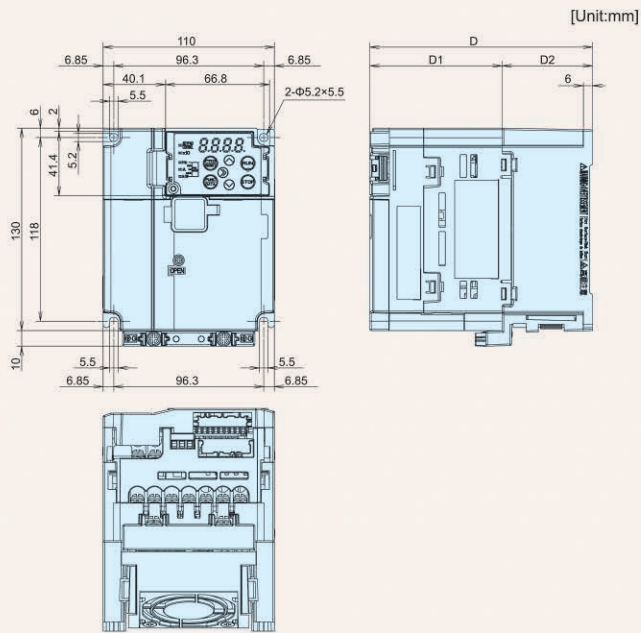
[Unit:mm]

電源電壓	變頻器型號
三相 400V 系列	FRN0520E2 <input type="checkbox"/> -4 <input type="checkbox"/>
	FRN0590E2 <input type="checkbox"/> -4 <input type="checkbox"/>

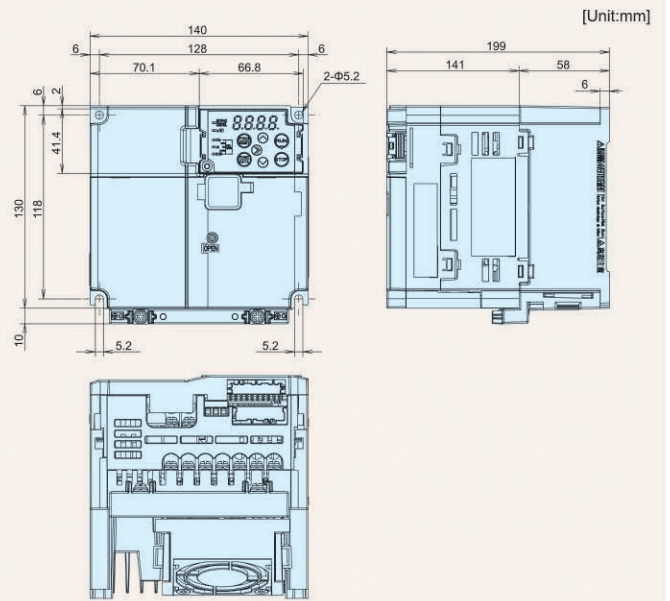
電源電壓	變頻器型號	尺寸 [mm]		
		D	D1	D2
三相 200V 系列	FRN0001E2E-2GA	112	104	8
	FRN0002E2E-2GA	112	104	8
	FRN0004E2E-2GA	127	104	23
	FRN0006E2E-2GA	152	104	48
單相 400V 系列	FRN0001E2E-7G <input type="checkbox"/>	112	104	8
	FRN0002E2E-7G <input type="checkbox"/>	112	104	8
	FRN0003E2E-7G <input type="checkbox"/>	127	104	23



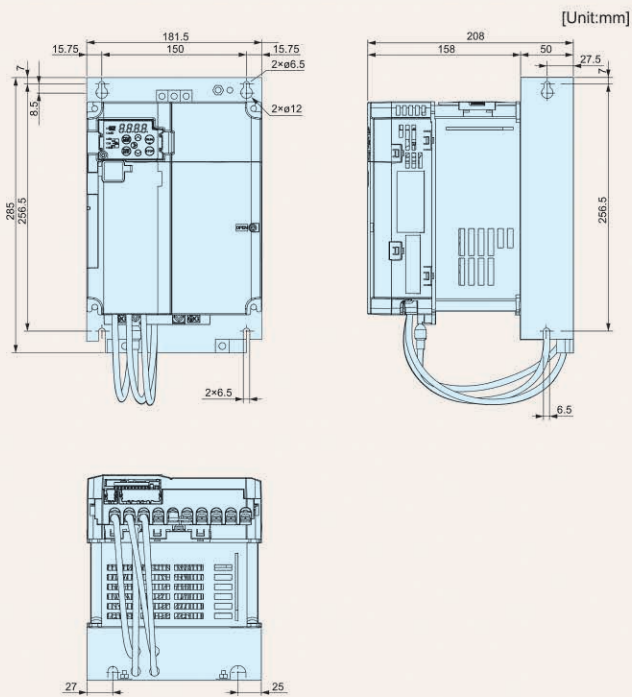
外形尺寸圖



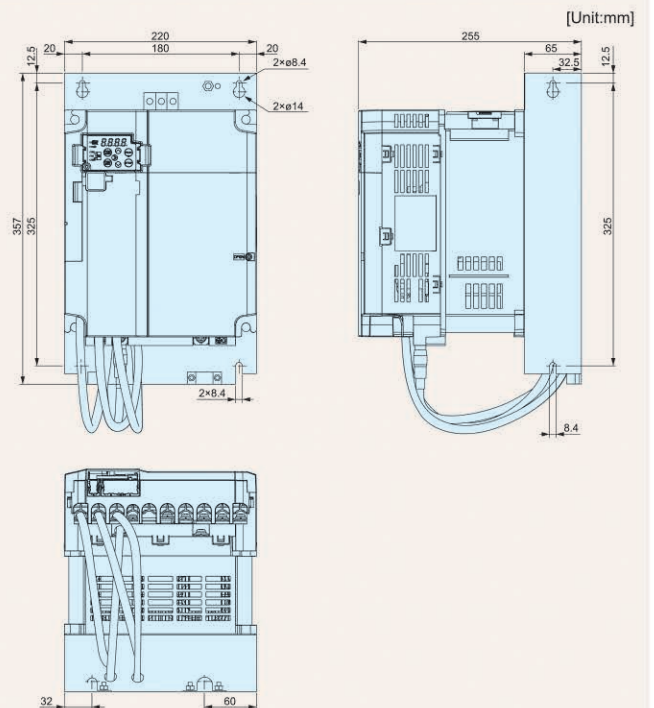
電源電壓	變頻器型號	尺寸 [mm]		
		D	D1	D2
三相 400V 系列	FRN0002E2E-4G□	162	128	34
	FRN0004E2E-4G□	186	128	58
	FRN0006E2E-4G□	199	141	58
	FRN0007E2E-4G□	199	141	58
三相 200V 系列	FRN0010E2E-2GA	199	141	58
	FRN0012E2E-2GA	199	141	58
單相 200V 系列	FRN0005E2E-7G□	129	95	34



電源電壓	變頻器型號
三相 400V 系列	FRN0012E2E-4G□
三相 200V 系列	FRN0020E2E-2GA
單相 200V 系列	FRN0008E2E-7G□
	FRN0011E2E-7G□



電源電壓	變頻器型號
三相 400V 系列	FRN0022E2E-4E
	FRN0029E2E-4E



電源電壓	變頻器型號
三相 400V 系列	FRN0037E2E-4E
	FRN0044E2E-4E

特點

標準規格

一般規格

基本接線圖

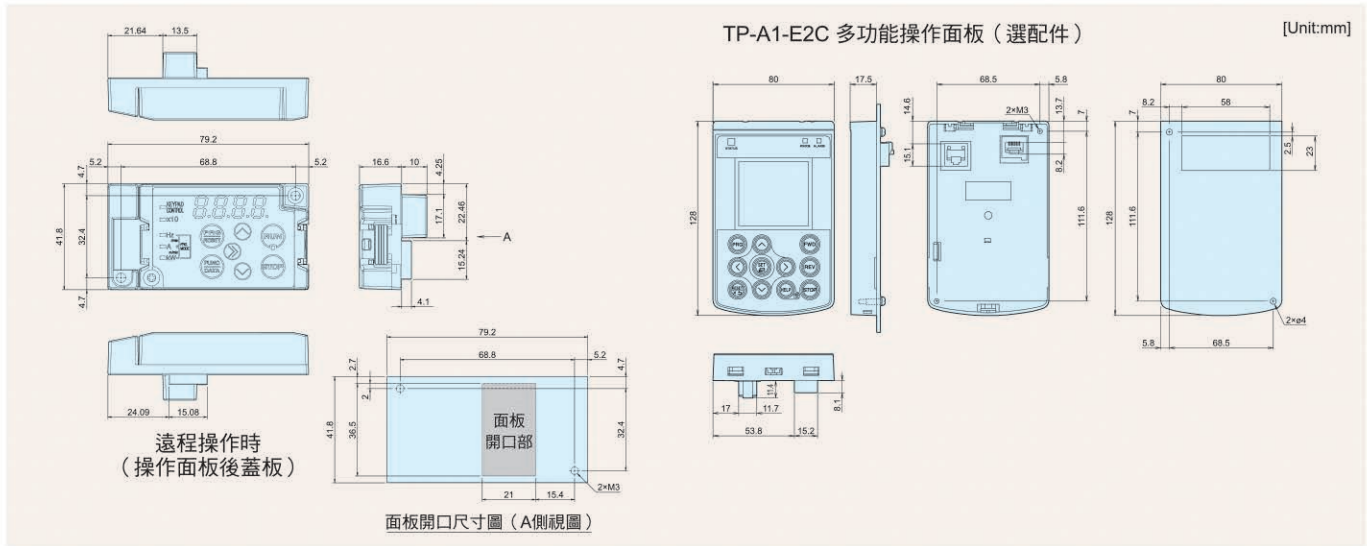
端子功能

外形尺寸圖

選配件

使用注意事項

操作面板





特點

標準規格

一般規格

基本控制線圖

端子功能

外形尺寸圖

選配件

使用注意事項

變頻器型號

適配器

型號	選項	功能
OPC-E2-ADP1	選件卡用適配器	ADP1：需使用該適配器安裝至 0002 到 0044 (400V)，0001 到 0069 (200V) 的 FRENIC-Ace。
OPC-E2-ADP2		ADP2：需使用該適配器安裝至 0059 到 0072 (400V)，0069 到 0115 (200V) 的 FRENIC-Ace。
OPC-E2-ADP3		ADP3：需使用該適配器安裝至 0085 (400V) 的 FRENIC-Ace。

通信選件卡

型號	選項	功能
OPC-DEV	DeviceNet 通信卡	適用於 DeviceNet 控制
OPC-CCL	CC-Link 通信卡	適用於 CC-Link
OPC-DIO	Digital I/O 介面卡	DI：頻率設定點 BCD 碼 (0 到 99.9/0 到 999) 和延伸的 13 點數位輸入 DO：8 位元的二進碼和延伸的 8 點輸出
OPC-AIO	Analog I/O 介面卡	速度控制，位置控制和同步驅動 • 開集極 (引上電阻：2350Ω)：30 kHz • 瓦補式 (推挽) • 電壓輸出：100 kHz

* Parts adapter is necessary on the occasion of setting.

控制用選件

型號	選項	功能
OPC-E2-RS	RS485 通信卡	提供 2 個通信埠
OPC-E2-PG	PG 介面 (5V) 卡	速度控制，位置控制和同步驅動 • 開集極 (引上電阻：620 Ω)：30 kHz • 電壓輸出 • 瓦補式 (推挽)
OPC-E2-PG3	PG 介面 (12/15V) 卡	速度控制，位置控制和同步驅動 • 開集極 (引上電阻：2350 Ω)：30 kHz • 電壓輸出：100 kHz • 瓦補式 (推挽)

操作面板

型號	選項	功能
TP-A1-E2C	多功能面板	LCD(液晶顯示)有背光

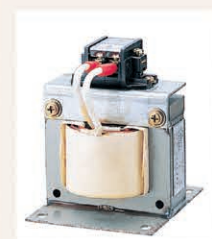
NEMA1 Kit

電源電壓	變頻器型號	Option type
Three-phase 400V	FRN0059E2■-4#	NEMA1-72E2-4
	FRN0072E2■-4#	
	FRN0085E2■-4#	NEMA1-105E2-4
	FRN0105E2■-4#	
	FRN0139E2■-4#	NEMA1-203E2-4
	FRN0168E2■-4#	
	FRN0203E2■-4#	NEMA1-110G1-4
	FRN0240E2■-4#	
	FRN0290E2■-4#	NEMA1-160G1-4
	FRN0361E2■-4#	
	FRN0415E2■-4#	NEMA1-590E2-4
	FRN0520E2■-4#	
FRN0590E2■-4#		

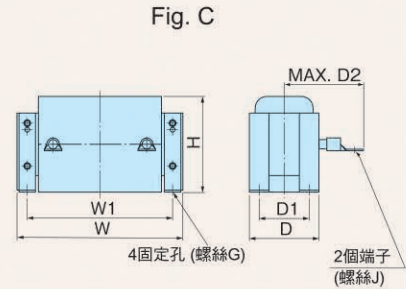
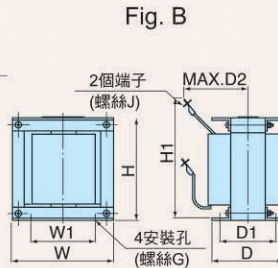
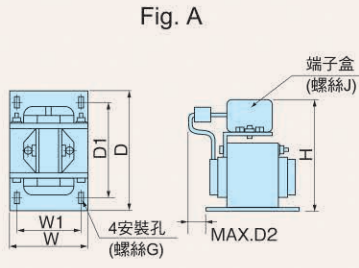
#: 目的地 (A: 亞洲, E: 歐洲, K: 韓國)

■: S: 標準 (基本型), E: EMC 內置 (0059 到 0590)

DC 電抗器 (DCR□-□□□)



*For models with a standard motor of 75kW or more, it is included as a standard.



電壓	標準適用馬達 [kW]	變頻器型號				電抗器型號	Fig	尺寸 [mm]										重量 [kg]
		ND 規格	HD 規格	HND 規格	HHD 規格			W	W1	D	D1	D2	H	H1	G	J		
三相 400V	0.4	—	—	—	FRN0002E2-4#	DCR4-0.4	A	66	56	90	72	15	94	M4(5.2x8)	M4	1		
	0.75	FRN0002E2-4#	FRN0002E2-4#	FRN0002E2-4#	FRN0004E2-4#	DCR4-0.75						1.4						
	1.1	—	FRN0004E2-4#	FRN0004E2-4#	—	—						DCR4-1.5				1.6		
	1.5	FRN0004E2-4#	—	—	FRN0006E2-4#	DCR4-1.5						2						
	2.2	FRN0006E2-4#	FRN0006E2-4#	FRN0006E2-4#	FRN0007E2-4#	DCR4-2.2						2.6						
	3	FRN0007E2-4#	FRN0007E2-4#	FRN0007E2-4#	—	DCR4-3.7						—						
	3.7	—	—	—	FRN0012E2-4#	DCR4-3.7						—						
	5.5	FRN0012E2-4#	FRN0012E2-4#	FRN0012E2-4#	FRN0022E2-4#	DCR4-5.5						—						
	7.5	—	FRN0022E2-4#	FRN0022E2-4#	FRN0029E2-4#	DCR4-7.5						—						
	11	FRN0022E2-4#	FRN0029E2-4#	FRN0029E2-4#	FRN0037E2-4#	DCR4-11						—						
	15	FRN0029E2-4#	FRN0037E2-4#	FRN0037E2-4#	FRN0044E2-4#	DCR4-15	B	152	90	157	115	100	130	190	M6(ø8)	M8	4.2	
	18.5	FRN0037E2-4#	FRN0044E2-4#	FRN0044E2-4#	FRN0059E2-4#	DCR4-18.5											4.3	
	22	FRN0044E2-4#	FRN0059E2-4#	FRN0059E2-4#	FRN0072E2-4#	DCR4-22A											5.9	
	30	FRN0059E2-4#	FRN0072E2-4#	FRN0072E2-4#	FRN0085E2-4#	DCR4-30B											7.2	
	37	FRN0072E2-4#	FRN0085E2-4#	FRN0085E2-4#	FRN0105E2-4#	DCR4-37C											13	
	45	FRN0085E2-4#	FRN0105E2-4#	FRN0105E2-4#	FRN0139E2-4#	DCR4-45B											7.4	
	55	FRN0105E2-4#	FRN0139E2-4#	FRN0139E2-4#	FRN0168E2-4#	DCR4-55B											18	
						DCR4-55C											8.4	
	75	FRN0139E2-4#	FRN0168E2-4#	FRN0168E2-4#	FRN0203E2-4#	DCR4-75C											20	
	90	FRN0168E2-4#	FRN0203E2-4#	FRN0203E2-4#	FRN0240E2-4#	DCR4-90C											C	255
110	FRN0203E2-4#	FRN0240E2-4#	FRN0240E2-4#	FRN0290E2-4#	DCR4-110C	13												
132	FRN0240E2-4#	FRN0290E2-4#	FRN0290E2-4#	FRN0361E2-4#	DCR4-132C	15												
160	FRN0290E2-4#	FRN0361E2-4#	FRN0361E2-4#	FRN0415E2-4#	DCR4-160C	19												
200	FRN0361E2-4#	FRN0415E2-4#	FRN0415E2-4#	FRN0520E2-4#	DCR4-200C	22												
220	FRN0415E2-4#	FRN0520E2-4#	FRN0520E2-4#	FRN0590E2-4#	DCR4-220C	26												
250	—	FRN0590E2-4#	—	—	DCR4-250C	30												
280	FRN0520E2-4#	—	FRN0590E2-4#	—	DCR4-280C	33												
315	FRN0590E2-4#	—	—	—	DCR4-315C	35												
37	—	—	—	—	—	37												
三相 200V	0.1	—	—	—	FRN0001E2-2#	DCR2-0.2	A	66	56	90	72	5	94	M4(5.2x8)	M4	0.8		
	0.2	—	—	FRN0001E2-2#	FRN0002E2-2#	DCR2-0.2						1						
	0.4	—	—	FRN0002E2-2#	FRN0004E2-2#	DCR2-0.4						1.4						
	0.75	—	—	FRN0004E2-2#	FRN0006E2-2#	DCR2-0.75						1.6						
	1.1	—	—	FRN0006E2-2#	—	DCR2-1.5						1.8						
	1.5	—	—	—	FRN0010E2-2#	DCR2-1.5						2.6						
	2.2	—	—	FRN0010E2-2#	FRN0012E2-2#	DCR2-2.2						—						
	3	—	—	FRN0012E2-2#	—	DCR2-3.7						—						
	3.7	—	—	—	FRN0020E2-2#	DCR2-3.7						—						
	5.5	—	—	FRN0020E2-2#	FRN0030E2S-2#	DCR2-5.5						—						
	7.5	—	—	FRN0030E2S-2#	FRN0040E2S-2#	DCR2-7.5						—						
	11	—	—	FRN0040E2S-2#	FRN0056E2S-2#	DCR2-11						—						
	15	—	—	FRN0056E2S-2#	FRN0069E2S-2#	DCR2-15						—						
	18.5	—	—	FRN0069E2S-2#	FRN0088E2S-2#	DCR2-18.5						—						
	22	—	—	FRN0088E2S-2#	FRN0115E2S-2#	DCR2-22A						—						
	30	—	—	FRN0115E2S-2#	—	DCR2-30B						—						
單相 200V	0.1	—	—	—	FRN0001E2-7#	DCR2-0.2	A	66	56	90	72	5	94	M4(5.2x8)	M4	0.8		
	0.2	—	—	—	FRN0002E2-7#	DCR2-0.4						1.4						
	0.4	—	—	—	FRN0003E2-7#	DCR2-0.75						1.6						
	0.75	—	—	—	FRN0005E2-7#	DCR2-1.5						2.6						
	1.5	—	—	—	FRN0008E2-7#	DCR2-3.7						—						
	2.2	—	—	—	FRN0011E2-7#	DCR2-3.7						—						
	—	—	—	—	—	—						—						

■: S: 標準 (基本型), E: EMC 濾波器內置型

#: 目的地 GA: 有端子台, GB: 無端子台, A: 亞洲, E: 歐洲, K: 韓國, U: 美國。



使用注意事項

通用馬達的運轉	400V系列通用馬達的變頻器驅動	變頻器驅動400V系列的通用馬達時，有時會損壞馬達的絕緣。經馬達生產商確認後，根據需要，使用輸出馬達用的濾波器(OFL)。此外，使用富士馬達時，因已強化了絕緣，因此，無需使用濾波器。
	轉矩特性和溫度上升	用變頻器驅動通用馬達，與用商用電源驅動比較，溫度會有所上升。在低速時，冷卻效果會降低，因此，請降低輸出轉矩後使用。在低速區域需要恒定轉矩運轉時，請使用“富士變頻馬達”或具備“其他通風風扇”的馬達。
	振動	把變頻器驅動的馬達安裝到設備上時，有時因含有機械系統的固有共振頻率而發生共振。在60Hz以上運轉2級馬達時，有時會發生異常振動。 ※請考慮是否使用彈性聯軸器或防震橡膠。 ※請利用變頻器的“跳躍頻率”功能，避開共振點運轉。
	噪音	用變頻器驅動通用馬達與用商用電源驅動比較，噪音會大一些。為降低噪音，要將變頻器的濾波頻率設定為較高值。在60Hz以上高速運轉時，風引起的噪音會增大。
特殊馬達的適用	高速馬達	變頻器的頻率設定在120Hz以上驅動高速馬達運轉時，事前請務必進行馬達的組合測試，確認是否安全運轉。
	防爆型馬達	用變頻器驅動防爆型馬達時，必須使用事先經過檢測的變頻器和電腦組合設備。
	潛水馬達 潛水泵	潛水馬達及潛水泵的額定電流一般比通用馬達大。請選擇輸出額定電流超出馬達額定電流的變頻器。因為馬達的熱特性不同，因此，請結合馬達的特性，將電子熱量表的“熱時常量”設定為較小值。
	帶制動器的馬達	使用並聯式制動器的馬達時，請務必將制動電源連接在變頻器的輸入側(初級側)。如果連接到變頻器的輸出側(次級側)，將不能向制動器供給電源，制動器可能不工作。 不推薦使用帶串聯式制動器的馬達用變頻器驅動。
	齒輪馬達	作為動力傳動機構，使用油潤滑方式的齒輪箱，減速機構等時，如果只低速連續運轉，油潤滑會惡化，請不要只在低速運轉。
	同步馬達	根據馬達的種類，有些需要單獨對應。請個別諮詢。
周圍環境	單相馬達	單相馬達不適合用變頻器進行可變速運轉。即使連接單相電源，變頻器也是3相輸出，請使用3相馬達。
	設置場所	請在“容許環境溫度(-10~+50°C)”的範圍內使用。變頻器的“散熱器”可因變頻器的運轉條件不同，溫度會很高。請安不可燃材料(金屬等)上，此外，請安裝在滿足變頻器要求的“環境條件”的場所。
外部設備的連接	配線用斷路器(MCCB)的設置	為了保護配線，請在每個變頻器的輸入側(初級側)配置推薦的配線用斷路器(MCCB)或漏電斷路器(ELCB)(帶過電流保護功能)，請不要使用超出推薦功率的設備。
	輸出側(次級側)電磁接觸器	為了切換到商業用電源，在變頻器的輸出側(次級側)安裝電磁接觸器時，請務必在變頻器和同時停止時切換。 請取下和電磁接觸器呈一體型的突波抑制器。
	輸入側(初級側)電磁接觸器	請不要用輸入側(初級側)的電磁接觸器進行高頻率(每小時1次以上)的開或關。否則，會導致變頻器發生故障。如果需要高頻率運轉、停止時，請通過控制電路端子的 FWD、REV 信號進行控制。
	馬達的保護	可以用變頻器的“電子熱量表”功能保護馬達。除了設定“動作值”以外，還要設定馬達的種類(通用馬達，變頻馬達)。如果是高速馬達或水冷却馬達，則將“熱時常量”設定為小。使用馬達熱過載繼電器時，如果馬達之間的配線較長，有時會受配線分佈容中流經的高頻電流的影響。因此，在低於熱過載繼電器設定的電流時，仍可能導致跳閘。此時，請降低載波頻率，或使用輸出電路濾波器(OFL)。
	功率因數改善用電容的撤銷	即使在變頻器的輸入側(初級側)安裝功率因數改善用電容器，也沒有效果。請不要安裝。變頻器功率改善用“直流電抗器”進行。此外，也不要再在變頻器的輸出側(次級側)安裝功率因數改善用電容器，會導致變頻器“過電流跳閘”而無法正常運轉。
	突波抑制器的變更	請不要在變頻器的輸出側(次級側)安裝突波抑制器。
	噪音對策	按照EMC指令，推薦連接濾波器和屏蔽配線。 詳情請參考“變頻器設計技術資料(MHT221)”。
	突波對策	變頻器停止或輕負載運行中，如果發生“DV跳閘”，可能是電源系統的進相電容器開關的突波造成的。作為對策，建議使用“直流電抗器”。
	兆歐表測試	進行變頻器機體的兆歐表測試時，請使用500V兆歐表，按照使用說明書的規定步驟操作。
	配線	控制電路的配線距離
變頻器與馬達間的配線距離		如果變頻器與馬達之間的配線距離過長，有時受到各相電線間的分佈電容流經的高頻電流的影響，會導致變頻器過熱，或過電流跳閘。請控制在50m以下。在50m以上使用時，請降低載波頻率或使用輸出電路濾波器(OFL)。 配線距離在50m以上，選擇無感應轉矩控制或PG轉矩控制時，為了確保性能，請採取自動調節(脫機)。
電線尺寸		請參考電流值及推薦的電線尺寸，選擇足夠粗的電線。
電線的種類		請不要使用多台變頻器和多台馬達之間統一連接的多芯電線。
接地配線		請使用接地端子，確實將變頻器接地。
功率選擇	通用馬達的驅動	一般情況下，選擇變頻器一覽表中列出的“標準適用馬達”的功率。如果需要使用大的啟動轉矩或必須短時間內加速、減速時，則選擇更高功率的變頻器。
	特殊馬達的選擇	一般情況下，在“變頻器的額定電流大於馬達的額定電流”的條件下選擇。
運輸、保管		運輸或保管變頻器時，應按照變頻器規格欄內的环境條件，選擇合適的方法和場所。

特點

標準規格

一般規格

基本接線圖

端子功能

外形尺寸圖

選配件

使用注意事項



安全上的注意事項

1. 本目錄中所記載的內容是供機種選擇之用。在使用本產品前請詳讀「操作說明書」，以期能正確地使用。
2. 此產品並非是使用於於人命相關的機器或系統為目的而設計、製造的。欲將本產品使用在航空控制用機器、交通控制用機器、宇宙機器、原子力控制用機器、醫療用機器或其它系統等之特殊用途時，請知會本公司營業窗口。
3. 本產品如果使用在有可能因本產品的故障而危害到人身安全或可能會造成重大損失的設備上時，請設置安全裝置。

變頻器開發生產中心/鈴鹿工廠已通過ISO14001環境保護管理系統和ISO9001品質管制系統的認證。

已通過ISO14001環境保護管理系統和ISO9001品質管制系統的認證。



富士電機株式會社 Fuji Electric Co., Ltd.

Gate City Osaki, East Tower,
11-2, Osaki 1-Chome, Shinagawa-Ku, Tokyo-141-0032, Tokyo, Japan
Phone : +81-3-5435-7009
URL <http://www.fujielectric.co.jp>

本目錄所刊載的公司名稱及產品是各公司的商標或註冊商標。
本目錄的內容若有因產品的改良而變更的情形時，請見諒。