

MCB和RCD的附加裝置



所有 MCB 和 RCD 的通用附加裝置

		功能	類型
	<p>輔助接點 H</p> <p>在保護裝置手動或自動觸發後，獨立監視保護裝置的狀態(打開/關閉)</p>	H	CA
	<p>信號或輔助接點 S/H</p> <p>用於指示保護裝置的自動跳脫： MCB的過載或短路 RCD的對地漏電跳脫</p>	S	CA
	<p>信號或輔助接點 S/H+輔助接點 H</p> <p>兩個切換接點，包括上述兩項功能 (S/H+H)</p>	S/H+H	CB
	<p>配電盤開關</p> <p>用於拆下配電盤框架時斷開主設備</p>	PBS	PBS
	<p>並聯跳脫器(通過發射信號遠程跳脫)</p> <p>用於在本地或遠程供電時斷開設備</p>	TL	Tele L
	<p>欠電壓跳脫器</p> <p>用於在電壓低於特定值時斷開設備</p>	TU	Tele U
	<p>電動操作機構</p> <p>可以遠程打開/關閉設備</p>	TM	Tele MP

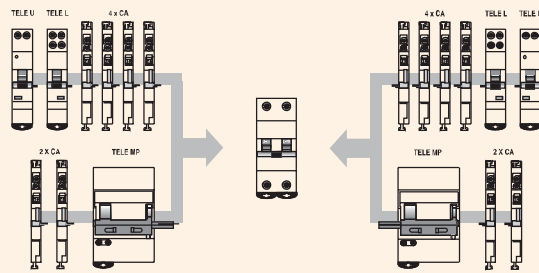
適用於各種 MCB, RCCB 和功能元件的附件

訂貨號	說明	功能	G60	G100			BP	DM	G 系列 + Diff-o-Click	ASTER
CA H	輔助接點	H	L-R	L-R			R	R	L	L-R
CA S/H	信號或輔助接點	S/H	L-R	L-R			R	R	L	L-R
CA S/H-G	信號或輔助接點, (golden)	S/H	L-R	L-R			R	R	L	L-R
CB SH/HH-R	信號或輔助接點+輔助接點	S/H+H	R	R			R	R	-	-
CB SH/HH-L	信號或輔助接點+輔助接點	S/H+H	L	L			-	-	L	-
PBS	配電盤開關	PBS	L	L			-	-	L	-
Tele L	並聯跳脫器	TL	L-R	L-R			R	R	L	-
Tele U	欠電壓跳脫器	TU	L-R	L-R			R	R	L	-
Tele MP	電動操作機構	TM	L-R	L-R			R	R	L	-

L = 左側安裝
R = 右側安裝

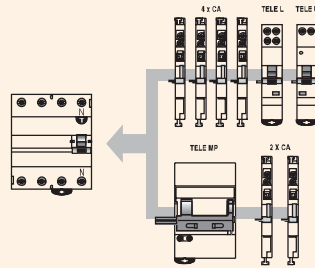
微型斷路器

G 系列



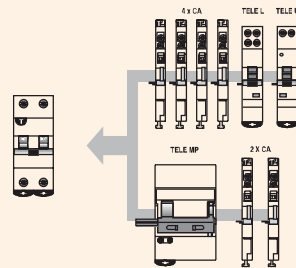
漏電保護斷路器 (RCCB)

BP 系列



帶短路電流保護的漏電斷路器 (RCBO)

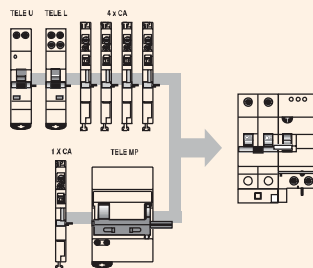
DM 系列



微型斷路器

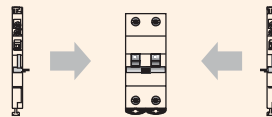
G 系列

+ Diff-o-Click



模組化開關

Aster

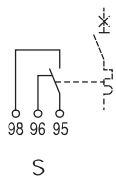
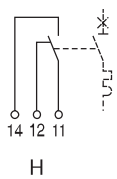
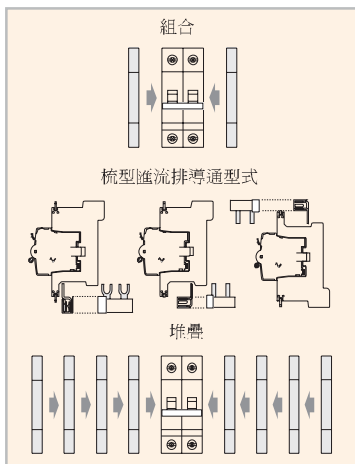




應用



認證



1/2 模組

配件

CA 系列

IEC 62019

- ¥ 所有模組化保護裝置：MCB和RCBO最高至63A, RCCB最高至100A以及ASTER型(ASTM)隔離開關。
- ¥ 可以安裝在MCB和ASTM型模組化開關的兩側。
- ¥ 帶金接點的類型，可以用於低電流和低電壓的場合。
- ¥ 左右最多可以安裝4個CA單元。
- ¥ 允許梳型和月牙型匯流排在頂部和底部連接，只需要改變配件底座的位置即可

性能

轉換接點	1
額定電流 I_n	(A) 5
額定交流電壓 U_n	(V) 240
電氣壽命	10000
端子接線面積	(mm ²) 2.5
重量	(g) 70

使用

輔助接點是添加到保護裝置上的單元。它們可以遠程監視保護裝置的信息。

輔助接點CA H(功能H)。

提供保護裝置的狀態，斷開/閉合。

信號或輔助接點CA S/H, CA S/H G(功能S/H)。

此輔助元件可以作為輔助接點(功能H)或作為信號接點(功能S)

用戶可以在安裝時更改功能。

用於信號接點(功能S)，它提供以下保護裝置的自動跳脫信息：MCB的過載或短路，RCD的對地漏電跳脫。

- 元件前部有一個測試按鈕，用來模擬功能(作用功能H或S)
- 接點的歸復按鈕(功能S)
- 前端的跳脫信號(功能S)

CA 系列

功能	訂貨號	參考號	包裝	
H	CA H	672567	1	金接點
S/H	CA S/H	672568	1	
S/H	CA S/H G	672569	1	



配件

CB 系列

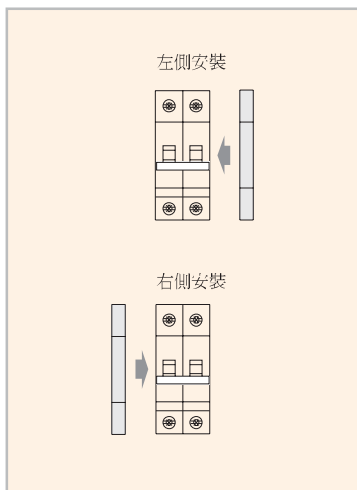
IEC62019



應用



認證

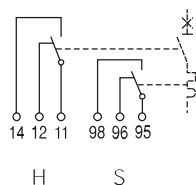


- 適用於所有模組化保護裝置：MCB和RCBO最高至63A，RCCB最高至100A以及ASTER型(STM)隔離開關。
- 可以耦合在MCB和STM型模組化開關的兩側。
- 此元件有兩個轉換接點，上端接點的功能可以更改(S/H)
- 兩種類型：CB SH/HH-R在在保護裝置的右側安裝，CB SH/HH-L在保護裝置的左側安裝。
- 不能堆疊(只有一個輔助元件)
- 沒有匯流排導通裝置

性能	
轉換接點	2
額定電流 I_n	(A) 5
額定交流電壓 U_n	(V) 240
電氣壽命	10000
端子接線面積	(mm ²) 2.5
重量	(g) 80

功能	
底部輔助接點(功能H)	提供保護裝置的狀態，閉合/斷開。
頂部信號或輔助接點(功能S/H)	此輔助元件可以作為輔助接點(功能H)或信號接點(功能S)
用戶可以在安裝時更改功能。	用戶可以在安裝時更改功能。
用作信號接點(功能S)，它提供保護裝置的自動跳脫信息：MCB的過載或短路，RCD的對地漏電跳脫。	
• 裝置在前面有一個測試按鈕，用來模擬功能(用作功能H或S)	
• 接點的復位按鈕(功能S)	
• 前端的跳脫信號(功能S)	

CB 系列



1/2 模組

功能	訂貨號	參考號	包裝
SH/HH	CB SH/HH-R(1)	672570	1
SH/HH	CB SH/HH-L(2)	672571	1
(1)R=右側安裝		(2)L= 左側安裝	





應用

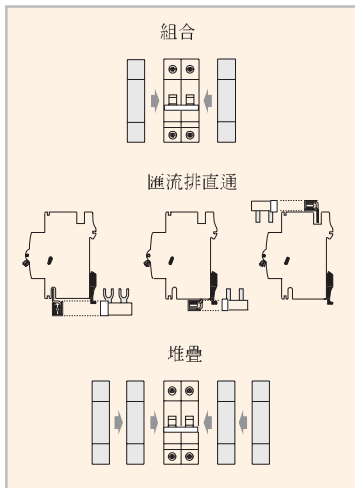


認證

IEC 947-2



(1) 用於Tele L-1和Tele L-2



並聯跳脫器，欠電壓跳脫器，配電盤開關

- 所有模組化保護裝置的通用元件。
- 可以安裝在MCB和模組化開關的兩側，以及RCCB和RCBO的右側。
- 允許梳型和月牙型匯流排在頂部或底部連接。
- 左右兩側最多可以安裝4個模組。

並聯跳脫器 Tele L

Tele L可以通過按鈕或其他自動管理處理器遠程關閉任何MCB、RCCB或RCBO。內置接點與線圈串聯，在電壓保持時防止燒毀。

性能

額定電壓	(V) 110/415, 110/125 直流 (V) 24/60, 24/48 直流
跳脫時間	(ms) <10
電氣壽命	10000
端子接線面積	(mm ²) 2.5
重量	(g) 125

欠電壓跳脫器 Tele U

當電源低於0.5Un時，Tele U跳脫主要的MCB、RCCB、RCBO或模組化開關。時間延遲最多可以調整到300ms。

性能

額定交流電壓 Un	(V) 240
額定直流/交流電壓 Un	(V) 12, 24, 48 直流/交流
跳脫電壓	(V) $\leq 0.5 \times Un \pm 10\%$
復位電壓	(V) $> 0.5 \times Un \pm 10\%$
跳脫時間	(ms) 0...300 可調
電氣壽命	2000
端子接線面積	(mm ²) 2.5
重量	(g) 125

配電盤開關 PBS

配電盤開關PBS是一個機械開關。當配電盤跳脫PBS開關時，它會保護跳脫裝置(MCB或RCD)。因此，配電盤會被絕緣。



應用



標準

IEC 947-2

電動操作機構

電動操作機構遠程 MP

- 所有模組化裝置通用的元件。
- 可以耦合在MCB和模組化開關的兩側，以及RCCB和RCBO的右側。
- 左右兩側最多可以安裝4個模組。其中一個模組可以在主設備和電動操作機構之間安裝。
- 可以用鎖鎖定在斷開位置。
- 可以手動操作。

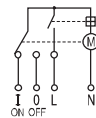
Tele MP可以通過按鈕或其他自動管理處理器(PLC)遠程斷開或閉合任何MCB/RCCB或RCBO。

性能

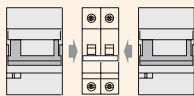
額定交流電壓 U_n	(V)	240
最小電壓	(V)	200
閉合脈衝	(ms)	50
斷開脈衝	(ms)	50
閉合時間	(s)	0.5
斷開時間	(s)	0.2
電氣壽命		10000
端子接線面積	(mm ²)	2.5
重量	(g)	380

Tele MP- 電動操作機構

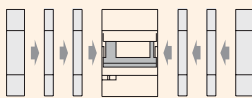
	電壓	訂貨號	參考號	包裝
3 模組	交流 230V	TELE MP	672580	1



組合

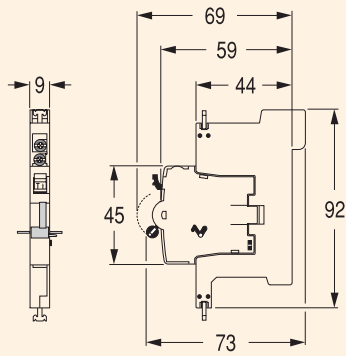


堆疊

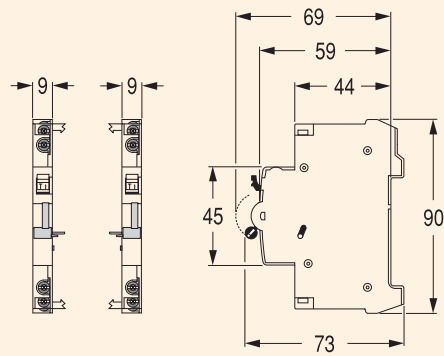


尺寸圖

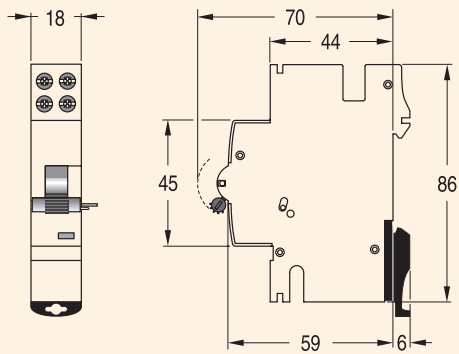
配件 - CA 系列



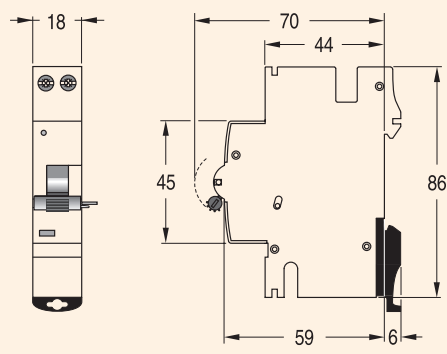
配件 - CB 系列



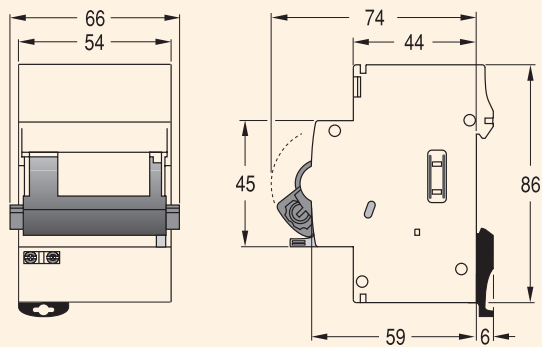
並聯跳脫器 - Tele L



欠電壓跳脫器 - Tele U



電動操作機構 - Tele MP



PBS - 配電盤開關

