

RCCB的BP/BD系列選型表

頁碼	系列	靈敏度 (mA)	極數	類型	額定電流 (A)						隔離器應用	附件裝置	額定電壓				
					16	25	40	63	80	100							
B.6	BP/BD																
		10	2P	AC									x	x	240		
		30	2P	AC									x	x	240		
				G									x	x	240		
			4P	AC									x	x	240/415		
				G									x	x	240/415		
		100	2P	AC									x	x	240		
				G									x	x	240		
			4P	AC									x	x	240/415		
				G									x	x	240/415		
		300	2P	AC									x	x	240		
			4P	AC									x	x	240/415		
		500	2P	AC									x	x	240		
			4P	AC									x	x	240/415		
		1000	2P	AC									x	x	240		
			4P	AC									x	x	240/415		

RCBO選型表

頁碼	系列	靈敏度 (mA)	極數	類型	跳脫特性	額定電流 (A)								隔離器應用	附件裝置	額定電壓		
						4	6	10	13	16	20	25	32				40	
B.8	DM60																	
		30	1+N	AC	B											-	x	240
					C											-	x	240
		100	1+N	AC	B											-	x	240
					C											-	x	240
		300	1+N	AC	B											-	x	240
					C											-	x	240
	DM100																	
		30	1+N	AC	B											-	x	240
					C											-	x	240
		100	1+N	AC	B											-	x	240
					C											-	x	240
		300	1+N	AC	B											-	x	240
					C											-	x	240
	DME60																	
		30	1+N	AC	C											-	x	240
		100	1+N	AC	C											-	x	240
	DME100																	
		30	1+N	AC	C											-	x	240
		100	1+N	AC	C											-	x	240

附加 RCCB 的選型表

頁碼	系列	靈敏度 (mA)	極數	類型	額定電流 (A)		額定電壓
					32	63	
B.12	Diff-o-Click						
		30	2-3-4	AC			240/415
		100	2-3-4	AC			240/415
		300	2-3-4	AC			240/415
		500	2-3-4	AC			240/415
		1000	2-3-4	AC			240/415



RCD 技術參數概述

系列			BP [BD]	DM60
標準			IEC 61008-1	IEC 61009-1
磁跳脫特性			-	B-C
剩餘跳脫特性			AC	AC
額定剩餘電流時的跳脫時間	瞬時	毫秒	<40	<40
	選擇性	毫秒	>150	-
額定電流		A	16,25,40,63, 80, 100	4,6,10,13,16,20,25,32,40
額定剩餘電流IDn		mA	10,30,100,300,500,1000	30,100,300
標準溫度		°C	30	30
極數與模組數比較			1	1
額定電壓Un	2P交流	V	240	240 (1P+N)
	3P交流	V	-	-
	4P交流	V	415	-
頻率		Hz	50/60	50/60
最大工作電壓 U _{bmax}		V	2P=265 / 4P=455	255
最小工作電壓U _{bmin}		V	2P=100 / 4P=190	100
電源			頂部/底部	頂部/底部
選擇性等級			-	3
額定接通和分斷容量(I _m)		A	500 (或 10xI _n)	-
剩餘接通和分斷容量 (I _{Dm})		A	500 (或 10xI _n)	6000
條件短路容量(I _{sc})		A	10000 熔絲, 100A	-
條件剩餘短路容量(I _{Dc})		A	10000	-
短路容量(I _{cn})		A	-	6000
兩個裝置之間的安全距離		mm	35	35
隔離器應用			是	是
絕緣等級	絕緣電壓	V (直流)	500	500
	衝擊電壓(1.2/50毫秒)	kV	8	6
	絕緣電阻 (兆歐)		1000	1000
	介電強度	V	2500	2500
抗衝擊性(x, y, z 方向) (IEC 60077/ 116.3)			40g, 18 次衝擊 5 毫秒	40g, 18 次衝擊 5 毫秒
抗振性 (x, y, z 方向; IEC 60068-2-6)			1.5g, 30 分鐘, 0...80Hz	1.5g, 30分鐘, 0...80Hz
壽命	Un, I _n 時電氣壽命		10000	10000
	Un, I _n 時機械壽命		20000	20000
防護等級(外部/配電櫃內部)			IP 20 / IP 40	IP 20 / IP 40
阻燃等級(符合UL94)			V2	V2
抗濕熱特性(符合IEC60068-2/DIN 40046)		°C/RH	+55/95%	+55/95%
污染等級(符合IEC 60947-1)			3	3
工作溫度		°C	AC (-5..+60); A (-25..+60)	-5..+60
儲存溫度		°C	-25..+70	-25..+70
端子容量	剛性電纜最小*最大(頂部)	mm ²	1.5/50 [1.5/35]	1/25
	軟性電纜最小*最大(頂部)	mm ²	1.5/35 [1.5/25]	1/16
	剛性電纜最小*最大(底部)	mm ²	1.5/50 [1.5/35]	1/35
	軟性電纜最小*最大(底部)	mm ²	1.5/35 [1.5/25]	1/25
	(*軟性電纜0.75/1/1.5mm ² 和電纜接頭)			
扭矩	頂部/底部	Nm	5/5	3/4
附加裝置(側面附加)	輔助接點		是	是
	Tele U		是	是
	Tele L		是	是
	Tele M		是	是
	PBS		是	是
梳型匯流排	柱形		是	底部
	月牙形		是	底部
附件			是	是
尺寸, 重量, 包裝	極數		2-4	1+N
	(高度×深度×寬度) 86x68xWmm		36/72	36
	每單元重量	g	2P=250 / 4P=368	250
	每單元包裝		2P=1/6 / 4P=1/3	1/6
認證			KEMA	KEMA
CE標記			是	是
頁碼			B.6	B.8

RCCB- 漏電保護斷路器

BP/BD 系列



IEC 61008

AC 型



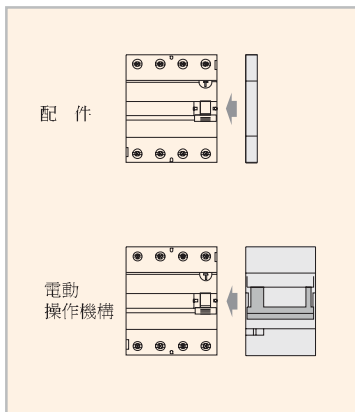
應用



認證/標記



附加裝置



- 輔助接點 第C.4 頁
- 並聯跳脫器 第C.6 頁
- 欠電壓跳脫器 第C.6 頁
- 配電盤開關 第C.6 頁
- 電動操作機構 第C.8 頁

尺寸 ● 第B.16 頁

性能

額定電流 I_n	(A) 16, 25, 40, 63, 80, 100
剩餘電流 $I_{\Delta n}$	(mA) 10, 30, 100, 300, 500, 1000
額定交流電壓 U_n	(V) 2P: 240 4P: 240/415
最小工作電壓 U_{Bmin}	(V) 2P: 100 4P: 190
機械/電氣壽命	20000/10000
抗濕熱特性符合	
IEC 60068-2-28/2-30 和 DIN 40046	55°C時 95%RH
端子接線面積 (mm ²)	35-50 ⁽¹⁾
極數	2, 4
抗假跳脫	AC 型 250A 8/20μs; 200A 0.5μs - 100kHz

環境溫度 (°C) AC型: -5 至 40

重量 (g) 2P: 220
4P: 385

(1) 系列BD: 25-35 mm²

短路容量

符合 IEC 61008	
接通和分斷容量	$I_m=500A$
剩餘接通和分斷容量	$I_{\Delta m}$ 500A 從 16 到 40A
	$I_{\Delta m}=10I_n$ 從 63 到 100A
斷路容量	240/415V 時 $I_{nc}=10000A$ 熔絲 80A gG

RCBO-帶過流保護的漏電保護斷路器

DM60 系列



IEC 61009

6000

3

AC 型



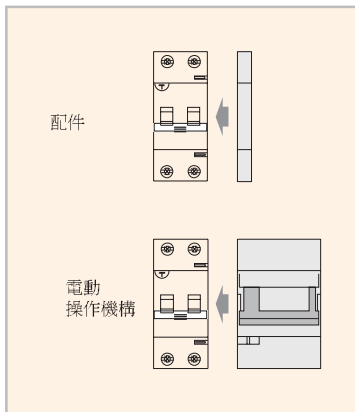
應用



認證/標記



附加裝置



- 輔助接點 第 C.4 頁
- 並聯跳脫器 第 C.6 頁
- 欠電壓跳脫器 第 C.6 頁
- 配電盤開關 第 C.6 頁
- 電動操作機構 第 C.8 頁

尺寸 ● 第 B.17 頁

性能

額定電流 I_n	(A) 4 到 40
剩餘電流 $I_{\Delta n}$	(mA) 30, 100, 300
跳脫特性	B-C
額定交流電壓 U_n	(V) 240
最小工作電壓 U_{Bmin}	(V) 100
機械/電氣壽命	20000/10000
抗濕熱特性符合	55°C 時 95%RH
IEC 60068-2-28/2-30 和 DIN 40046	
端子接線面積	(mm ²) 頂部端子 16-25 底部端子 25-35
極數	1+N
抗假跳脫	250A 8/20μs; 200A 0.5μs - 100kHz
環境溫度	(°C) AC 型 -5 至 40
重量	(g) 250

短路容量

符合 IEC 61009 和 IEC 60898
 剩餘接通和分斷容量 $I_{\Delta m} = 6000A$
 短路容量 240V 時 $I_{cn} = 6000A$
 選擇性等級 3

符合 IEC 60947-2
 短路容量 240V 時 $I_{cu} = 10000A$



RCBO-帶過流保護的漏電保護斷路器

DM100系列



IEC 61009

10000

3

AC 型



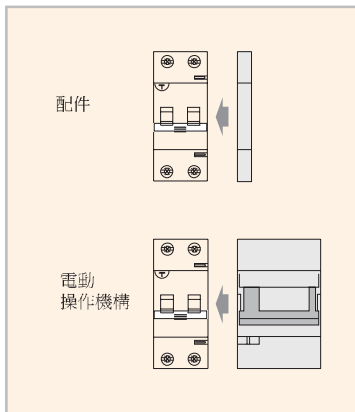
應用



認證/標記



附加裝置



- 輔助接點 第 C.4 頁
- 並聯跳脫器 第 C.6 頁
- 欠電壓跳脫器 第 C.6 頁
- 配電盤開關 第 C.6 頁
- 電動操作機構 第 C.8 頁

尺寸 ● 第 B.17 頁

性能

額定電流 I_n	(A) 4 到 40
剩餘電流 $I_{\Delta n}$	(mA) 30,100,300
跳脫特性	B-C
額定交流電壓 U_n	(V) 240
最小工作電壓 U_{Bmin}	(V) 100
機械/電氣壽命	20000/10000
抗濕熱特性符合	55°C 時 95%RH
IEC 60068-2-28/2-30 和 DIN 40046	
端子接線面積	(mm ²) 頂部端子: 16-25 底部端子: 25-35
極數	1+N
抗假跳脫	250A 8/20μs; 200A 0.5μs - 100kHz
環境溫度	(°C) AC 型 -5 至 40
重量	(g) 250

短路容量

符合 IEC 61009 和 IEC 60898	
剩餘接通和分斷容量	$I_{\Delta m} = 6000A$
短路容量	240V 時 $I_{cn} = 10000A$
選擇性等級	3

符合 IEC 60947-2	
短路容量	240V 時 $I_{cu} = 15000A$





RCBO-帶過流保護的漏電保護斷路器

DME 系列

IEC 61009

6000

3

10000

3

AC 型



應用



認證/標記



性能

額定電流 I_n	(A) 6, 10, 16, 20, 25, 32, 40
剩餘電流 $I_{\Delta n}$	(mA) 30, 300
跳脫特性	B, C
額定交流電壓 U_n	(V) 240
最小工作電壓 U_{Bmin}	(V) 100
機械/電氣壽命	20000/10000
抗濕熱特性符合	55°C 時 95%RH
IEC 60068-2-28/2-30 和 DIN 40046	
端子接線面積	(mm ²) 底部端子: 25-35
極數	1+N
抗假跳脫	250A 8/20μs
環境溫度	(°C) AC型: -5 至55
重量	(g) 350

短路容量

DME60 符合 IEC 61009

剩餘接通和分斷容量	$I_{\Delta m} = 6000A$
短路容量	240V 時 $I_{cn} = 6000A$
選擇性等級	3

DME100 符合 IEC 61009

剩餘接通和分斷容量	$I_{\Delta m} = 10000A$
短路容量	240V 時 $I_{cn} = 10000A$
選擇性等級	3

尺寸 ● 第B.17 頁

附加型漏電保護裝置



Diff-o-Click

IEC 61009
AC 型



應用



認證/標記



性能

額定電流 I_n	(A) 32, 63
剩餘電流 $I_{\Delta n}$	(mA) 30, 100, 300, 500, 1000
額定交流電壓 U_n	(V) 2極: 240/415 3極: 415 4極: 415
最小工作電壓 U_{Bmin}	(V) 2極: 190 3極: 190 4極: 190
機械/電氣壽命	20000/10000
抗濕熱特性符合 IEC 60068-2/3 和 DIN 40046	55°C 時 95%RH
端子接線面積	(mm ²) 2極 32和63A: 25-35 3極 32和63A: 25-35 4極 2 模組 32A: 16 4極 4 模組 32和63A: 25-35
極數	2, 3, 4
抗假跳脫	AC 型: 250A 8/20μs; 200A 0.5μs - 100kHz
環境溫度	(°C) AC 型: -5 至 55
重量	(g) 2極: 250 3極: 320 4極: 340

短路容量

取決於相連的微型斷路器

剩餘接通和分斷容量
短路容量

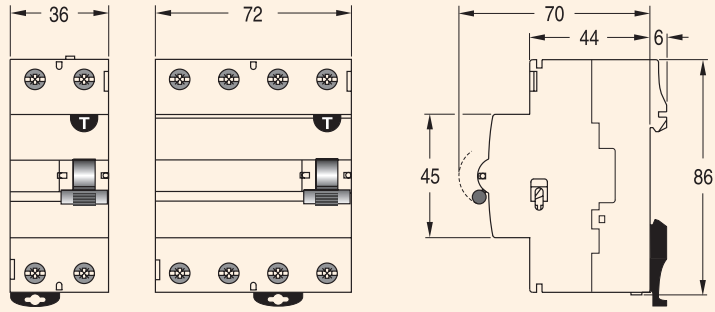
		微型斷路器	
		G60	G100
$I_{\Delta m}$		6000	7500
I_{cn}		6000	10000

尺寸 ● 第 B.16-B.17 頁



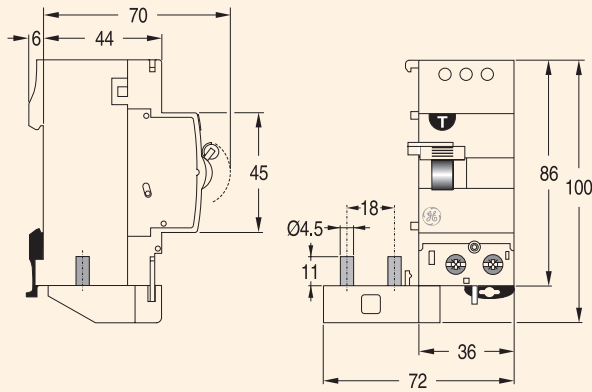
尺寸圖

RCCB-BP 系列

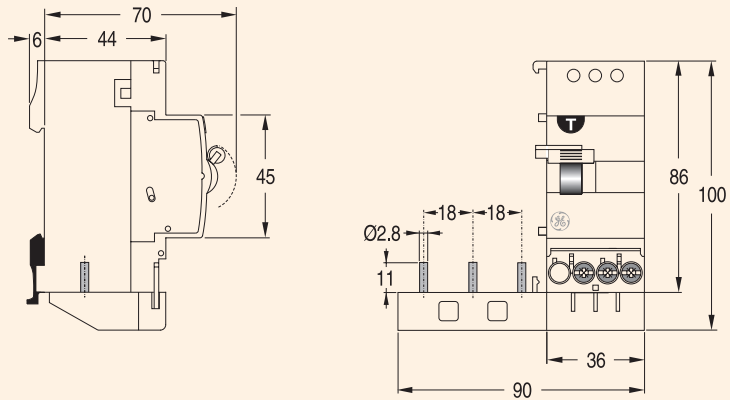


附加型 RCCB- Diff-o-Click 系列

2極 32A
2極 63A



3極 32A



4極 32A

