

F-MPC30 系列 數位多功能保護電驛

以低成本實現精確的能源控制



結合保護、計測、監控及通信功能於一體，本體小型化，

■ 產品簡述

F-MPC30是一台數位多功能保護電驛，具備多種保護功能，同時也是控制器的裝置。它為電源供應裝置提供了包括保護、計測及通信等功能，能經濟且可靠的實現電力的保護和維護、動作紀錄以及異常數值的紀錄等等多樣化的功能。而將這些功能運用在系統中，特別是電力監控設備上，通常也是最為複雜的部分。

■ 特色

節省系統配置

在有限的電流範圍下充分利用包括計測與保護等功能，提供更有效、更經濟的系統。

增加運作可靠度

透過自動監測及診斷功能，提供連續監控、自動檢查以及故障保護，對日常及固定的檢查工作，提供了高可靠度的運轉。

便於設計故障保護協調

提供51DT1和51DT2兩種明確的時間跳脫特性。簡化了過電流保護電驛的保護協調設定。



RS-485通信介面

將可連接多種設備的RS-485通信介面列為標準配備，能使資訊網路系統架構更加完善，以低成本實現能源監控，並加強節約能源。

■ 操作面板

運轉狀態顯示

包含一般動作、電源供應設備異常、保護電驛動作或多重異常等顯示

顯示計測值、設定值以及故障代碼

保護電驛故障代碼一覽

說明Relay或設備故障訊息以及設定項目。

項目或單位表示LED

顯示項目、單位、計測值百分比或設定值。

試驗模式選擇按鈕

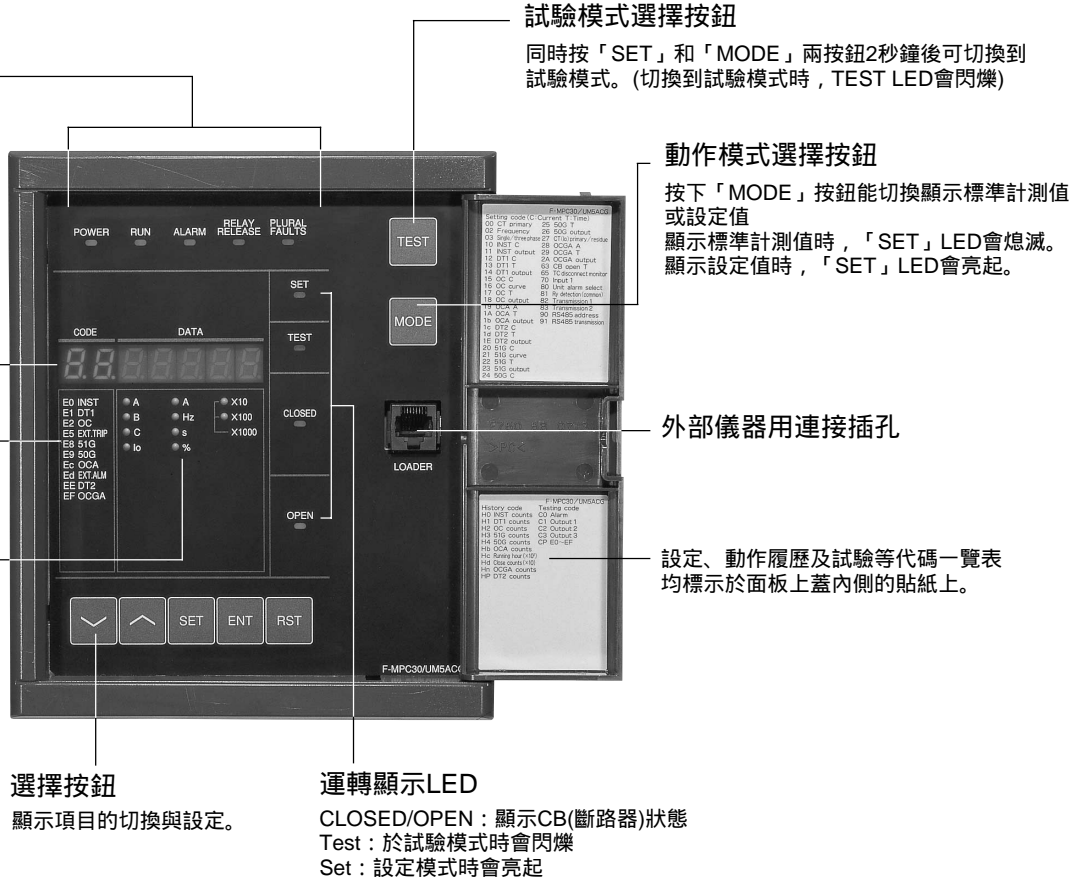
同時按「SET」和「MODE」兩按鈕2秒鐘後可切換到試驗模式。(切換到試驗模式時，TEST LED會閃爍)

動作模式選擇按鈕

按下「MODE」按鈕能切換顯示標準計測值或設定值
顯示標準計測值時，「SET」LED會熄滅。
顯示設定值時，「SET」LED會亮起。

外部儀器用連接插孔

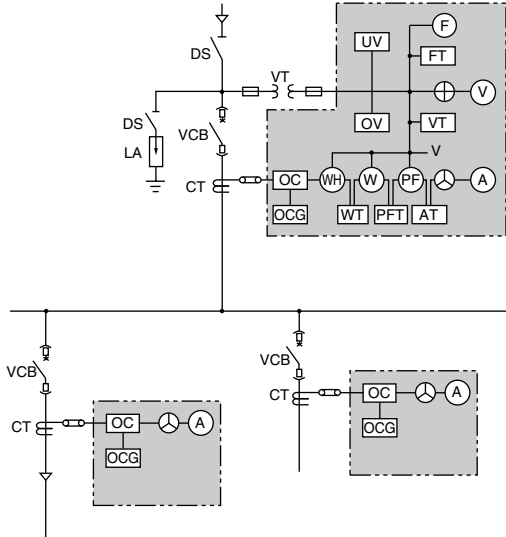
設定、動作履歷及試驗等代碼一覽表均標示於面板上蓋內側的貼紙上。



同時擁有高機能並確保可靠的機器運轉。

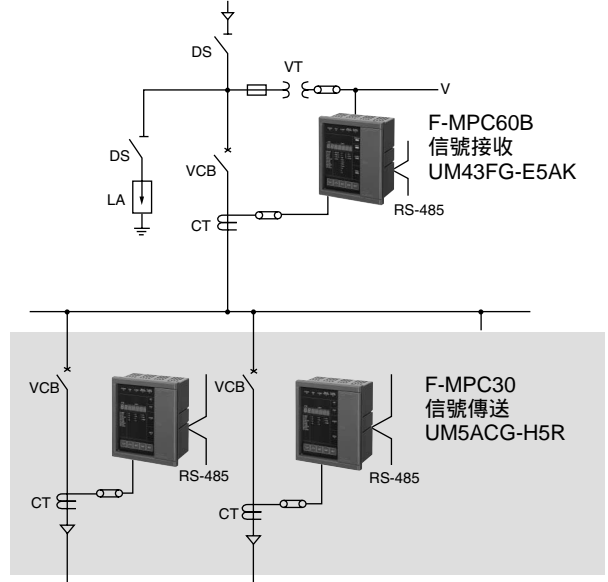
■ 使用F-MPC30後接線簡化示意圖

舊有接線圖例



虛線中所標示的每一項功能均包含在一台F-MPC裡。

使用F-MPC30後的接線圖例



■ 功能一覽

型號根據保護與計測等要素的組成，分類如下。非必要性的保護要素可關閉。

型號	UM5ACG-H5R / F-MPC30	UM43FG-E5AK / F-MPC60B ^{*3}
保護功能	50 (瞬時跳脫) 51 (反時限跳脫) 51DT1、51DT2 (跳脫時間可調) 50N、50G (瞬時/跳脫時間可調) 51N、51G (反時限跳脫)	50 (瞬時跳脫) 51 (反時限跳脫) 51DT1、51DT2 (跳脫時間可調) 50N、50G (瞬時/跳脫時間可調) 51N、51G (反時限跳脫) 27 (不足電壓) 59 (過電壓)
預警功能	OCA (過電流預警) ^{*1} OCGA (過電流預警) ^{*2}	OCA (過電流預警) OCGA (過電流預警)
計測功能	A, A ₀ , A ₀ max.	A, W, var, PF, Wh, DA, DW, HI, A ₀ , A ₀ max., DA max. DW max., varh, V, Hz, V min., V ₀ , V ₀ max.

註：
^{*1} OCA：過電流預警(使用上如同於過載預警功能)
^{*2} OCGA：漏電流預警(可用來維護或防止線路的劣化)
^{*3} 詳細資料請參考型錄No. EEH 824

■ 規格

• 一般規格

控制電源 消費電力 額定電流(CT2次) 零相額定電流	100/200V DC (80~286V DC) 100V AC (85~132V AC) 信號傳送：15W或以下 CT：1.0VA或以下 5A AC(AC 1A為非標準品) 5A AC
絕緣電阻 耐震動 耐衝擊 絕緣能力 耐雜訊	10M 以上。整體電氣回路對地間 16.7Hz、複振幅0.4mm、1.96m/s ² X/Y/Z三方向各10分鐘 300m/s ² X/Y/Z三方向各三次 一分鐘2kV AC。整體電氣回路對地間(RS-485信號除外) JEC2500(依據ANSI)、方形波1.5kV、1ns/1μs10分鐘
過負載耐量 雷擊突波(Impulse) 容許瞬停時間 耐靜電雜訊	CT回路：額定40倍1秒2次 整體電氣回路對地間 5kV 20ms(動作連續)惟顯示會熄滅 金屬接觸部：± 8kV 盤面(非金屬接觸部)：± 15kV
周圍溫度 相對溼度 使用環境 接地 重量	動作：- 10 ~ + 60 (動作保證溫度)、0 ~ + 40 (特性保證溫度) 保存：- 25 ~ + 70 (無結冰狀態) 20 ~ 90%RH (無結露狀態) 無腐蝕性氣體、無過度塵埃 D種接地(100 以下) 1.4kg

• 外部輸入輸出規格

輸入電壓	100/200V DC (286V DC或以下) 動作電壓：40 ~ 70V DC	
輸出回路	CB(斷路器)跳脫	閉路電流：15A(110V DC)、10A(220V DC)、容許連續通電電流：4A
	上述以外	開閉電流：0.2A(DC 110V誘導負載L/R=15ms以下) 容許連續通電電流：1A 開閉電流：0.1A(DC 110V誘導負載L/R=15ms以下) 容許連續通電電流：1A

• 計測、顯示規格

項目	有效顯示範圍	顯示範圍和精度
電流	0, 0.8% ~ CT額定 ~ 8 × CT額定	± 1.5%(0, 0.8 ~ 100%), ± 5%(100 ~ 800%)
零相電流	CT：0, 2% ~ CT額定 ~ 8 × CT額定	± 1.5%(0, 2% ~ CT額定), ± 5%(100 ~ 800%)

註：異常電流最大顯示到2000%(精度 ± 5%)

• 動作履歷與顯示範圍

項目	顯示範圍	代碼
50 (INST) 動作次數	0 ~ 9999	H0
51DT1 動作次數	0 ~ 9999	H1
51 (OC) 動作次數	0 ~ 9999	H2
51G 動作次數	0 ~ 9999	H3
50G 動作次數	0 ~ 9999	H4

項目	顯示範圍	代碼
OCA 動作次數	0 ~ 9999	Hb
運轉時間	0 ~ 9999 × 100 (小時)	Hc
關閉動作次數	0 ~ 9999 × 10 (次)	Hd
OCGA 動作次數	0 ~ 9999	Hn
51DT2 動作次數	0 ~ 9999	Hp

註：亦顯示跳脫異常值

● 保護Relay規格

項目	電流動作值設定範圍	動作時間(Timer) 設定範圍	特性	
			動作值	動作時間
51(瞬時)	CT額定電流 1~20倍 (0.2倍 / Step)、Lock	固定	± 5%	40ms以下
51DT1(跳脫時間可調)	CT額定電流 1~20倍 (0.2倍 / Step)、Lock	0 ~ 5秒 (Step 0.05秒)	± 5%	1s未滿 ± 50ms 1s以上 ± 5%
51DT2(跳脫時間可調)	CT額定電流 20 ~ 240% (2% / Step)、Lock	0 ~ 10秒 (Step 0.1秒)	± 5%	1s未滿 ± 50ms 1s以上 ± 5%
51(反時限) SI、EI、VI、LT	CT額定電流 20 ~ 240% (2% / Step)、Lock	時間倍率： 0.5 ~ 20倍 (Step 0.1倍) (最小動作時間：150ms)	± 5%	設定值300%：± 12% 500：1000%：± 7% (下限 ± 100ms)
50G, 50N (瞬時、短限時)	CT額定電流 0.1~8倍 (0.1倍 / Step)、Lock	0.0 ~ 10秒 ~ 180秒 (Step 0.1秒 / 1秒) ^{*1 *2}	± 5%	± 5%(下限 ± 100ms)
51G, 51N SI、EI、VI、LT	CT額定電流 2 ~ 100% (1% / Step)、Lock	時間倍率： 0.5 ~ 20倍 (Step 0.1倍) (最小動作時間：150ms) ^{*1}	± 5% (最小 ± 100mA)	設定值300%：± 12% 500：1000%：± 7% (下限 ± 100ms)
OCA(過電流預警)	CT額定電流 10 ~ 100% (5% / Step)、Lock	10 ~ 200秒 (Step 10秒)	± 10%	± 5%
OCGA(漏電流預警)	51G動作電流設定值的 50、60、70、80%、Lock	10 ~ 200秒 (Step 10秒)	± 10% (最小 ± 200mA)	± 5%

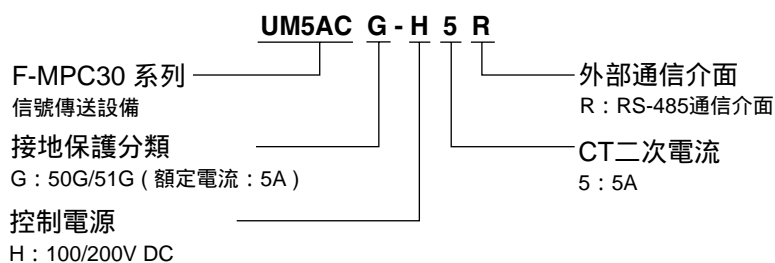
註：*1 防止激磁突波電流所引發的誤動作(當第2次高諧波電流超過額定基本波電流的15%時，輸出會關閉)

*2 當50G的動作時間設定在0秒時，激磁突波誤動作防止功能將不會動作。

● 通信規格

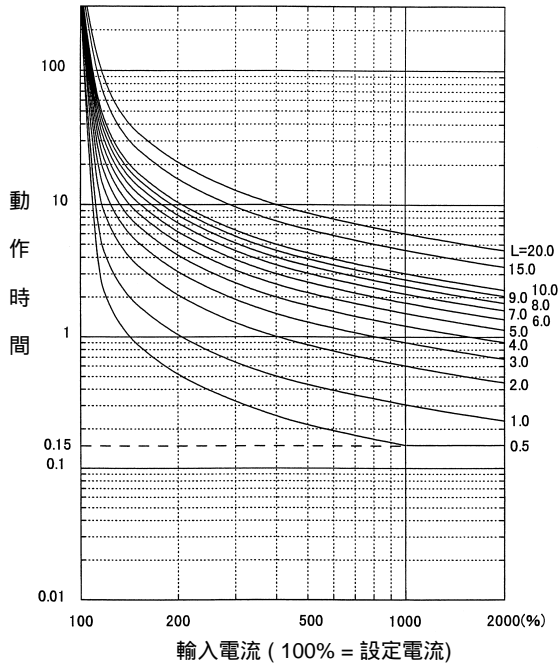
規格	EIA RS-485	MOD BUS
資料交換	1 : N(UM5ACG-H5R)	
傳送距離	1000公尺(總長)	
連接局數	最大32台(含Master)	
局號設定	01 ~ 99 (以數位開關設定)	
傳送速度	4,800 / 9,600 / 19,200 bps (可調整)	
資料格式	Start bits Data長度 Parity bit Stop bits	1 (固定) 7或8 bits (固定) 無/偶數/奇數 (可調整) 1 (固定)
		1 (固定) 8 bits (固定) 無/偶數/奇數 (可調整) 1 / 2 (固定)

■ 型號說明



■ 過電流保護電驛之時間-電流特性

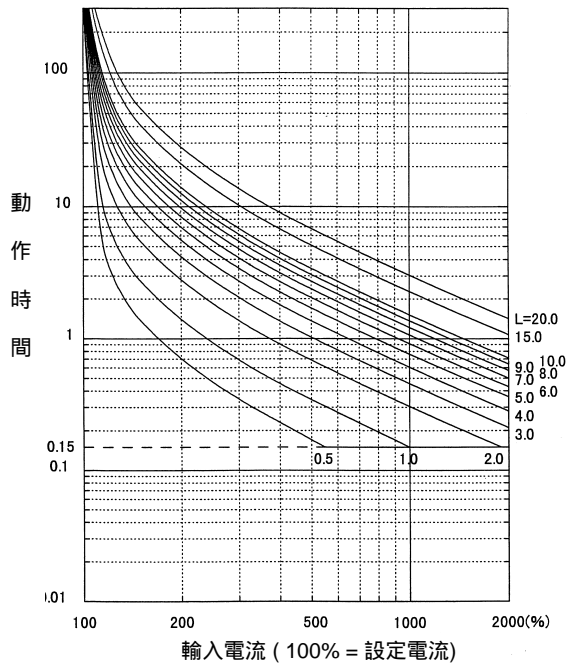
普通反時限特性曲線 (SI)



註：
時間設定(Lever)Step為0.1倍。(下限：0.5，上限：20)
上述特性圖中，省略記載一部分Lever。

$$t = \frac{0.14}{I^{0.02} - 1} \times \frac{L}{10} \quad (L: \text{時間設定Lever})$$

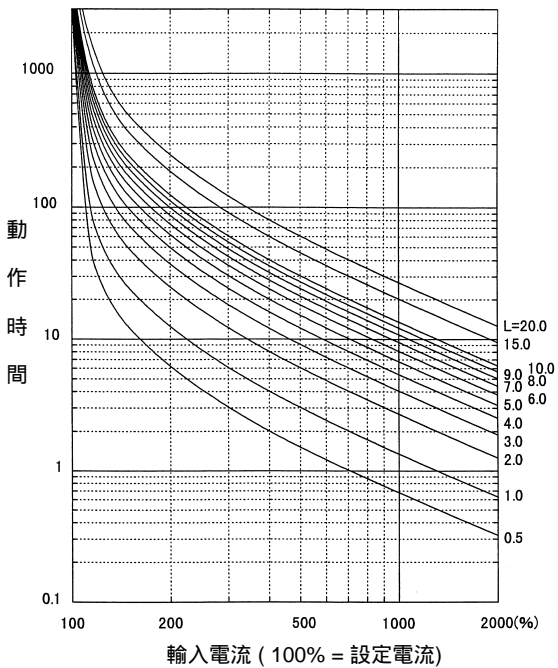
強反時限特性曲線 (VI)



註：
時間設定(Lever)Step為0.1倍。(下限：0.5，上限：20)
上述特性圖中，省略記載一部分Lever。

$$t = \frac{13.5}{I - 1} \times \frac{L}{10}$$

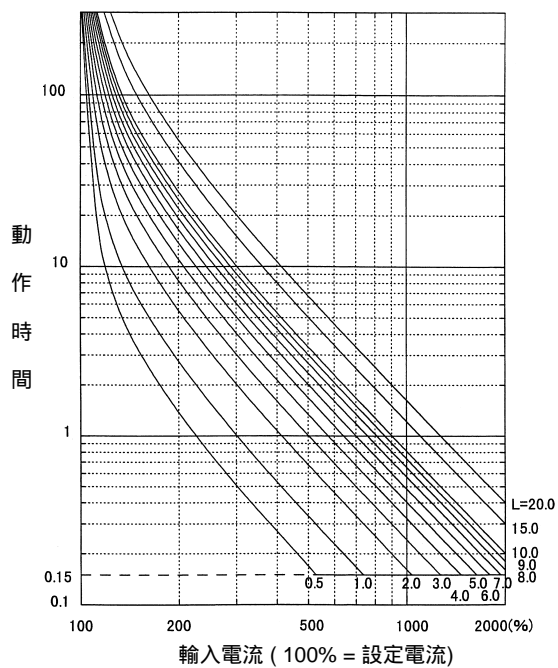
長反時限特性曲線 (LT)



註：
時間設定(Lever)Step為0.1倍。(下限：0.5，上限：20)
上述特性圖中，省略記載一部分Lever。

$$t = \frac{120}{I - 1} \times \frac{L}{10} \quad (L: \text{Time setting lever})$$

超反時限特性曲線 (EI)



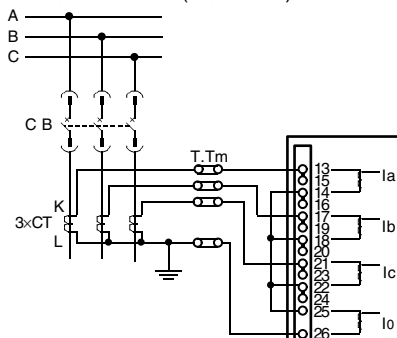
註：
時間設定(Lever)Step為0.1倍。(下限：0.5，上限：20)
上述特性圖中，省略記載一部分Lever。

$$t = \frac{80}{I - 1} \times \frac{L}{10} \quad (L: \text{Time setting lever})$$

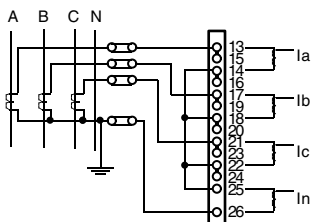
■ 接線圖

信號傳送裝置 / UM5ACG-H5R

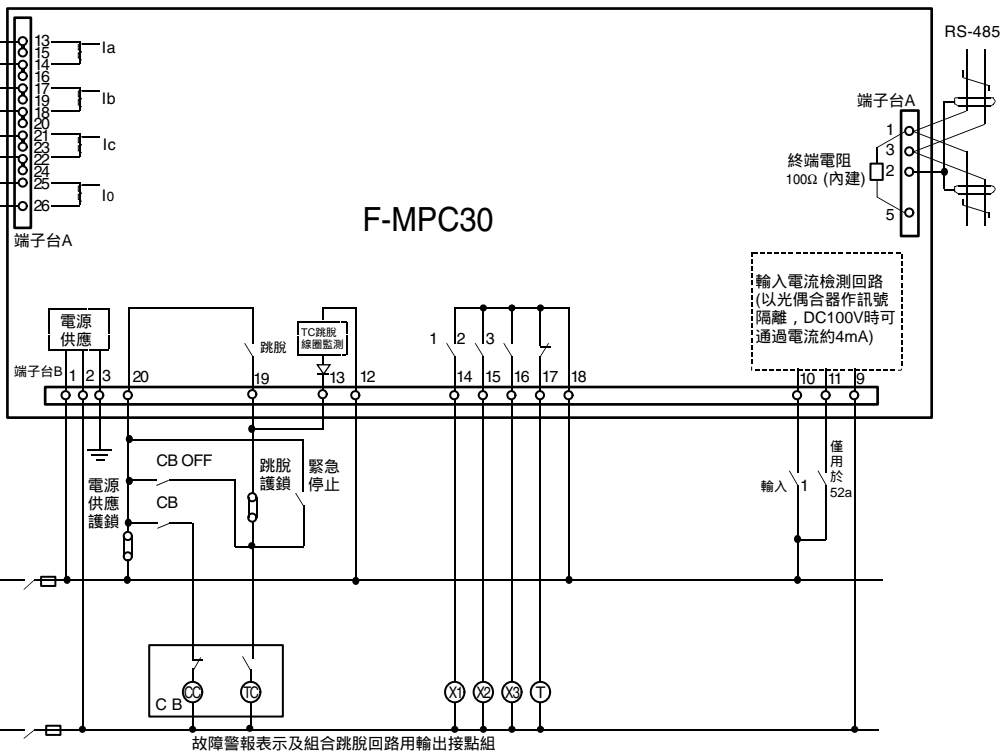
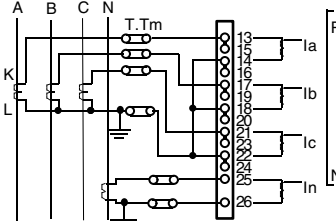
三相3線式 / 零相電流輸出 (殘留回路)



三相4線式 / N相的A, B, C電流合成圖例

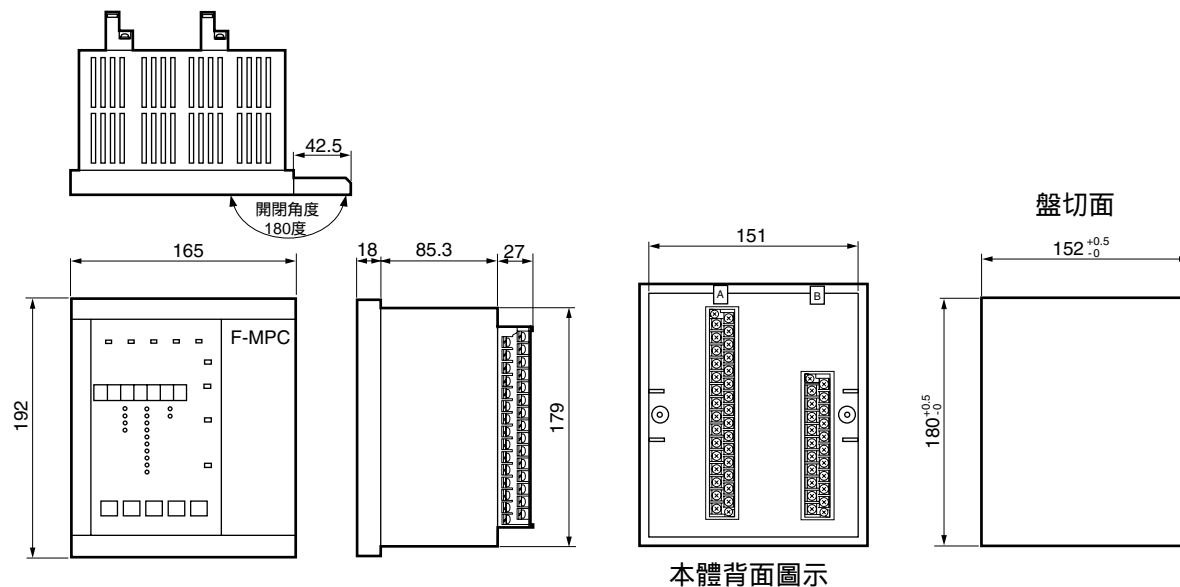


三相4線式 / N相專用CT接線圖例




註：
使用DC電源時，請將輸入com端子
(端子台8的No9.端子) 連接到N側。

■ 尺寸圖, mm



■ 詳細相關資料： 請參考使用說明書No. FEH 862

 安全注意事項

- 基於安全運轉的考量，使用前請詳閱使用說明書或與本公司及本公司代理店詳談後，正確的使用本產品。
- 本型錄內記載的某些產品在使用方法或使用場合上可能有其限制，或需要定期的保養檢查，相關詳細資料請聯絡本公司或本公司代理店。
- 基於安全運轉的考量，接線應由擁有電氣配線或電氣工事相關知識者來執行。

富士電機電控股份有限公司

103台北市承德路一段70號12樓

電話: +886-2-25560716

傳真: +886-2-25560717

網址: <http://www.fcs.fujielectric.com.tw>

Fuji Electric FA Components & Systems Co., Ltd.

Gate City Ohsaki, East Tower

11-2, Osaki 1-chome, Shinagawa-ku, Tokyo, 141-0032, Japan

Phone: +81-3-5435-7135~8

Fax: +81-3-5435-7456~9

URL <http://www.fujielectric.co.jp/fcs/eng>