



受配電機器
DISTRIBUTION

オートブレーカ・漏電遮断器 G-TWIN シリーズ



オートブレーカ・漏電遮断器ご購入のお客様へ

ご注文に際してのご承諾事項

この資料に記載された商品のお見積り、ご注文に際して見積書、契約書、カタログ、仕様書などに特記事項のない場合には、下記の通りといたしますのでよろしくお願いいたします。

また、この資料に記載された商品は、使用用途・場所などを限定するもの、定期点検を必要とするものがあります。お買上げの販売店または弊社にご確認ください。

なお、ご購入品および納入品につきましては、速やかな受入検査とともに受入前であっても商品の管理保全にも十分なお配慮をお願いいたします。

弊社の責に帰すことができない事由から生じた損害、弊社商品の故障に起因するお客様での機会損失、逸失利益、弊社の予見の有無を問わず特別の事情から生じた損害、二次災害、事故補償、弊社商品以外への損傷およびその他の業務に対する保証については、弊社の保証責任より除外させていただきます。

————— 記 —————

1. 無償保証期間と保証範囲

1-1. 無償保証期間

- (1) 商品の無償保証期間は、ご購入後あるいはお客様のご指定場所への納入後18ヶ月とさせていただきます。
- (2) 但し、使用環境、使用条件、使用頻度や回数などにより、商品の寿命に影響を及ぼす場合は、この無償保証期間が適用されない場合があります。

1-2. 保証範囲

- (1) 無償保証期間中に弊社側の責任により故障を生じた場合は、その商品の故障部分の交換または修理を商品の購入あるいは納入場所において無償で行わせていただきます。ただし、次に該当する場合は、この保証の対象範囲から除外させていただきます。
 - ① カタログ、取扱説明書や仕様書などに記載されている以外の不適当な条件、環境、取扱い、使用方法などに起因した故障の場合。
 - ② 故障の原因が購入品および納入品以外の理由による場合。
 - ③ お客様の装置またはソフトウェアの設計など、弊社以外の理由による場合。
 - ④ プログラミング可能な弊社商品については、弊社以外のものを行ったプログラム、またはそれにより生じた結果。
 - ⑤ 弊社以外による改造、修理に起因した故障
 - ⑥ 取扱説明書、カタログなどに記載されている消耗部品、補用部品などが正しく保守・交換されていなかったことに起因する場合。
 - ⑦ ご購入時または納入時に実用化されていた科学、技術では予見する事のできない事由に起因する場合。
 - ⑧ 商品本来の使い方以外の使用による場合。
 - ⑨ その他、天災、災害など弊社側の責ではない原因による場合。
- (2) なお、ここでいう保証はご購入品および納入品単体に限ります。
- (3) 保証範囲は(1)を上限とし、ご購入品および納入品の故障から誘発される損害（機械・装置の損害または損失、逸失利益など）はいかなる損害も保証から除外させていただきます。

1-3. 故障診断

一次故障診断は、原則としてお客様にて実施をお願いいたします。但し、お客様の要請により弊社または弊社サービス網がこの業務を有償にて代行することができます。この場合の有償料金は弊社の料金規定により、お客様にご負担をお願いいたします。

2. 更新の推奨

当社オートブレーカ、漏電遮断器には、その接点や機構部品などに、開閉回数による磨耗寿命があり、モールド部品、コイル電線、電子部品、グリースなどには、使用環境・条件にもとづく経年劣化による寿命があります。

当社オートブレーカ、漏電遮断器のご使用に際しては、取扱説明書、カタログなどに記載されている開閉規定回数または日本電機工業会（JEMA）作成の「低圧機器の更新推奨時期に関する調査」報告書に記載されている標準使用条件における製造年月後15年を目安に更新を推奨させていただきます。

3. 機会損失などの補償責任の除外

無償保証期間内外を問わず、弊社商品の故障に起因するお客様あるいはお客様の顧客殿での機会損失ならびに弊社商品以外への損傷、その他業務に対する補償は弊社の保証外とさせていただきます。

4. 商品の適用範囲

(1) この資料に記載する商品内容は機種選定のためのものです。実際のご使用に際しては、ご使用前に「取扱説明書」をよくお読みの上、正しくご使用ください。

(2) この資料に記載された商品は一般工業向けの汎用製品として設計・製造を行っております。原子力制御用、航空宇宙用、医療用、交通機器用、乗用移動体用あるいはこれらのシステムなど人命・財産に多大な影響が予測される特殊用途に関しましては、適用対象外とさせていただきます。ただし、ご採用に際しまして、事前に弊社製品の仕様をお客様にご了承いただいた場合に限り、万一の故障の際の危険回避処置を講じた上で、適用可能とさせていただきます。（この場合においても適用範囲は上記とさせていただきます。）

(3) 特に、「安全上のご注意」につきましては、各商品の「カタログ」、「取扱説明書」、「マニュアル」などに記載されました内容を必ずご確認の上、安全にご使用願います。

5. 修理対応、生産中止後の補用部品の供給

当社オートブレーカ、漏電遮断器は、修理対応及び補用部品の供給は行いません。

詳細は、弊社営業窓口またはサービス窓口へご確認願います。（技術相談窓口では確認できません。）

6. お引渡し条件

アプリケーション上の設定・調整を含まない標準品については、お客様への搬入をもってお引渡しとし、現地調整・試運転は弊社の責務外といたします。

7. サービス内容

ご購入品および納入品の価格には、技術者派遣などのサービス費用は含まれておりません。ご要望により、別途ご相談させていただきます。

8. サービスの適用範囲

以上の内容は、日本国内での取引および使用を前提とするものです。日本以外での取引および使用に関しては、お買上げの販売店または弊社に別途ご相談ください。

また、本文中に標準品 準標準品 受注品 Aなどの納期表示をしておりますが、地域によっては対象機種が異なる場合がありますので、弊社営業にお問い合わせください。

安全上のご注意

- 本資料は、弊社の電気機器、コンポーネンツ商品をご選定、ご購入いただく際の参考情報を提供することを目的としております。
- 本資料掲載商品の取付、配線工事、操作および保守・点検を行う前には「取扱説明書」や「ユーザーズマニュアル」などをよくお読みの上、正しくご使用ください。ご使用方法が適切でない場合、死亡事故や重傷事故につながる可能性があります。
- 本資料のご使用に当たって、ご不明な点やさらに詳細な内容が必要な場合は、お買上の販売店または弊社にご相談ください。
- 本資料掲載商品のお取扱いに当たっては、次の事項を守ってください。

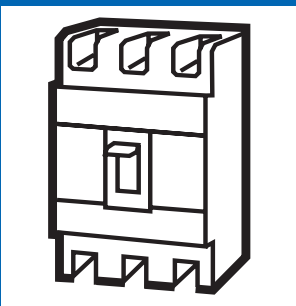
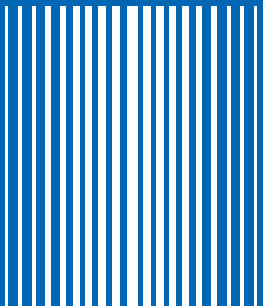
⚠ 警告

- 取付け、取外し、配線作業および保守・点検は必ず上位遮断器を切って行ってください。また、通電中は端子などの充電部に触れないでください。感電および短絡による火傷、死亡・重傷事故につながるおそれがあります。

⚠ 注意

- 運搬方法に指定がある場合、指定以外の方法で運搬しないでください。また、開梱時に、損傷、変形のあるものは使用しないでください。火災、誤動作、故障の原因となります。
- 運搬・開梱時に製品を落下、転倒など衝撃を与えないでください。製品の破損、故障の原因になります。
- 取付け、電気工事、電気配線および保守・点検は電気工事、電気配線などの専門の技術を有する人が行ってください。
- 取扱説明書および資料に記載の環境で使用(保管)してください。高温、多湿、結露、じんあい、腐食性ガス、有機溶剤、特殊な油、過度の振動・衝撃など異常な環境に設置しないでください。火災、誤動作、感電、故障などのおそれがあります。
- 取扱説明書および資料に記載の定格電圧および電流で使用してください。定格以外の使用は地絡、短絡、火災、爆発、故障、誤動作のおそれがあります。
- 製品は取扱説明書および資料に記載されている指示に従って取付けてください。取付けに不備があると、落下、誤動作、故障などにより、けがの原因になります。
- 印加電圧・通電電流に適した電線サイズを選定し、取扱説明書で規定されたトルクで締め付けてください。配線に不備があると火災のおそれがあります。
- ハンドル操作はONまたはOFF位置まですみやかに確実に行ってください。
- ごみ、コンクリート粉、鉄粉、電線くずなど異物が機器内部に入らないよう施工してください。接触不良や釈放不良火災および誤動作などのおそれがあります。
- 端子ねじおよび取り付けねじは、締め付けが確実に行なわれていることを定期的に確認してください。ゆるんだ状態での使用は、火災、誤動作の原因となります。
- 充電部保護カバーを装着することを推奨いたします。装着しないと感電する可能性が考えられます。
- 配線は取扱説明書およびマニュアルに記載されている内容にしたがって確実に行ってください。配線を誤ると火災、事故、故障の原因となります。
- 製品の修理はその場では絶対に行なわないで、弊社へ修理依頼してください。火災、事故、故障の原因となります。
- 清掃の際には、上位電源をOFFした後、ぬるま湯で湿らせたタオルなどを使用してください。シンナー類や他の有機溶剤を直接原液で使用しますと、機器表面を溶かしたり、変色させたりします。
- 製品の改造、分解はしないでください。故障の原因となります。
- 製品を破棄する場合は、産業廃棄物として取り扱ってください。
- 資料に記載された製品は一般工業向けの汎用製品として設計・製造されております。人命にかかわるような機器あるいはシステムに使用する場合にはその他の安全機器・安全装置と併用してご使用ください。
- 本資料に記載された製品を原子力制御用、航空宇宙用、医療用、交通機器用、乗用移動体用あるいはこれらのシステムなどの特殊用途にご検討の際は、弊社の営業窓口までご照会ください。
- 本資料に記載された製品が故障することにより、人命にかかわるような設備および重大な損失の発生が予測される設備への適用に際しては必ず安全装置を設置してください。
- 非常停止回路、インタロック回路はプログラマブルコントローラ・プログラマブル操作表示器の外部で構成して下さい。機器の故障により、機械の破損や事故のおそれがあります。

- 本資料掲載商品の外観、仕様は、予告なしに変更することがありますので、予めご了承ください。
- 本資料掲載商品の希望小売価格は、消費税・工事費・使用済商品の引取り費・技術者派遣などのサービス費用等は含まれておらず、次の場合には、別途費用を申し受けます。また表示希望小売価格は、予告なしに変更することがありますので、予めご了承ください。
 - 1) 取付調整指導、および試運転立会。
 - 2) 保守点検・調整および修理。
 - 3) 技術指導、および技術教育。



オートブレーカ・ 漏電遮断器

1. FAB、ELBの概要

1.1 G-TWINの特長	2
1.2 機種一覧表	9
1.3 形式説明	10

2. 仕様一覧表

2.1 一般配線用 FAB	
(1)スタンダード品 BW シリーズ	14
(2)グローバル品	
BW □ U シリーズ	20
2.2 一般配線用 ELB	
(1)スタンダード品 EW シリーズ	26
(2)グローバル品	
EW □ U シリーズ	34
2.3 電動機保護用 FAB・ELB	
(1)オートブレーカ	39
(2)漏電遮断器	43
2.4 変圧器一次側用	
オートブレーカ	46
2.5 ノンオートスイッチ	50
2.6 瞬時遮断式 FAB	57
2.7 漏電警報付オートブレーカ	60
2.8 単3 中性線欠相	
保護機能付 FAB・ELB	
(1)オートブレーカ	65
(2)漏電遮断器	67

3. 選定

3.1 変圧器容量から見た適用	70
3.2 遮断容量から見た適用	74
3.3 変圧器一次側回路の選定	76
3.4 電動機分岐回路の選定	78
3.5 電動機幹線回路の選定	80
3.6 電動機保護用ブレーカ・ 漏電遮断器の選定	81
3.7 電灯・電熱回路の選定	82
3.8 溶接機回路の選定	82
3.9 コンデンサ回路の選定	83
3.10 SSC の過電流保護	85
3.11 DC 回路への適用	86
3.12 インバータ回路への適用	88
3.13 インバータ対応強化品	90
3.14 特殊電圧漏電遮断器	90
3.15 選択遮断協調組合せ	91
3.16 バックアップ遮断協調 組合せ	92
3.17 高圧ヒューズとの 選択遮断協調	93
3.18 特殊環境用 FAB・ELB	94

4. 取付と接続

4.1 接続方式および取付方法の 種類	96
------------------------	----

4.2 表面形	98
4.3 裏面形	104
4.4 埋込形	105
4.5 挿入形	107
4.6 密着取付について	108
4.7 アークスペース	109
4.8 電源側逆接続	110
4.9 取付角度による影響	111
4.10 IEC35mm レール 取付	111
4.11 端子番号と内部接続図	112

5. 形本体付属装置

5.1 付属装置索引	114
5.2 内部付属装置	
(1)内部付属装置の バリエーション	115
(2)内部付属装置の種類と 端子番号	118
(3)内部付属装置組合せ一覧表	119
(4)補助スイッチ・警報スイッチ・ 漏電動作出力スイッチの 動作と定格	121
(5)電圧引はずし装置	122
(6)不足電圧引はずし装置	123
(7)付属品リード線引出し	123
(8)リード線端子台	124
(9)ワンタッチ取付式内部付属 装置	125
(10)外形寸法図(外付け F,R 付)	126
5.3 外部付属装置	
(1)外部付属装置の バリエーション	127
(2)外部操作ハンドル	128
(3)鉄箱ケース	137
(4)端子カバー	141
(5)絶縁バリア	143
(6)ハンドルロック装置	144
(7)メカニカルインターロック	145
(8)電気操作装置	152

6. 形式別データ集、外形図特性図集

6.1 FAB 編	
●スタンダード品	
(1)BW32, BW50	156
(2)BW63	160
(3)BW100	164
(4)BW125	168
(5)BW250	174
(6)BW400	178
(7)BW630	182
(8)BW800	186
●グローバル品	
(9)BW50RAGU	190
(10)BW100EAGU	192

(11)BW125 □ U	194
(12)BW250 □ U	198
(13)BW400 □ U	200
(14)BW630 □ U	202
(15)BW800 □ U	204

6.2 ELB 編

●スタンダード品	
(16)EW32, EW50	206
(17)EW63	210
(18)EW100	214
(19)EW125	218
(20)EW250	222
(21)EW400	226
(22)EW630	230
(23)EW800	234

●グローバル品

(24)EW50RAGU	238
(25)EW100EAGU	242
(26)EW125 □ U	246
(27)EW250 □ U	250
(28)EW400 □ U	254
(29)EW630 □ U	258

6.3 漏電警報付オートブレーカ

(1)BW50EAL	262
(2)BW100EAL	266
(3)BW125 □ L	270
(4)BW250 □ L	274
(5)BW400 □ L	278
(6)BW630 □ L	282
(7)BW800 □ L	286

6.4 単3 中性線欠相

保護機能付 FAB・ELB	
(1)BW50 □ N, BW100 □ N	290
(2)BW250 □ N	292
(3)BW400 □ N	294
(4)EW50 □ N, EW100 □ N	296
(5)EW250 □ N	298
(6)EW400 □ N	300

7. 用途別遮断器

7.1 FePSU ブレーカ	304
7.2 ZCT 付配線用遮断器	316
7.3 抵抗溶接機用 ELB	321

8. 付録

8.1 G-TWIN シリーズ 新旧比較表	326
--------------------------	-----

オートブレーカ・漏電遮断器

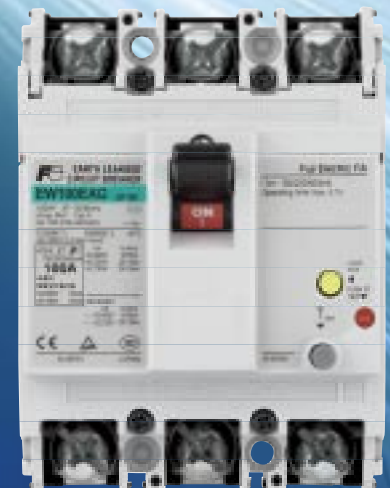
1

FAB、ELBの概要

G-TWINの特長	2
機種一覧表	9
形式説明	10



ツインブレーカが新たな ステージに進化しました!



Global standard

国際標準対応

世界主要地域の認証・規格への適合
グローバルフレームサイズの追加

Compact & High performance

小形・高性能

小形・コンパクト統一寸法

Safety & Easy maintenance

安全性・保守性

最新のIEC60947-2規格取り入れと
保守性の向上

富士オートブレーカ・漏電遮断器 GLOBAL TWIN

富士電機は、2001年に「 α -ツインシリーズ」を発売し経済形100Aフレーム以下の一層の小形・モジュール化を進め、かつ、わが国初の国内外規格に適用するマルチスタンダード品として常に市場の変化を先取りしてきました。

近年、市場のグローバル化は一層加速しています。2004年末には、MCCB/ELCBのJISをIEC規格に整合化した新JISが発行され、グローバル化がより明確になってきました。富士電機は前述の「 α -ツインシリーズ」をベースに、グローバル顧客を対象に各規格に準拠・認証を取得した製品バリエーション拡大を展開し、市場ニーズに応え、各要素技術の革新的開発を進め、真のグローバルMCCB/ELCBシリーズとして「G-TWIN」を開発しました。



Ecology

環境負荷低減

先進的な環境技術
RoHS指令への適合

Usefulness

使い易さ

先を行くユーザーフレンドリーを構成



G-TWIN の特長

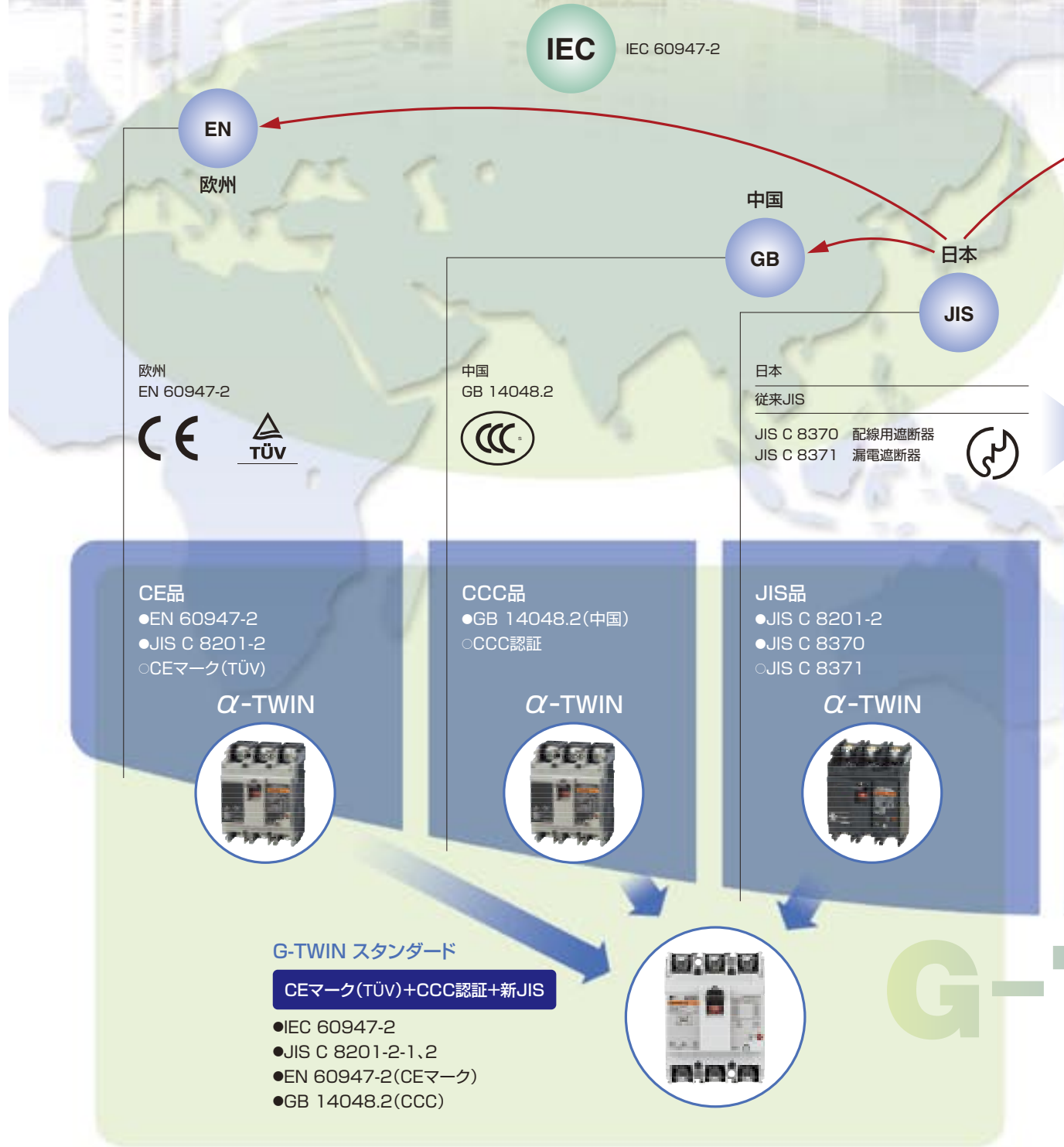
1 FAB、ELBの概要

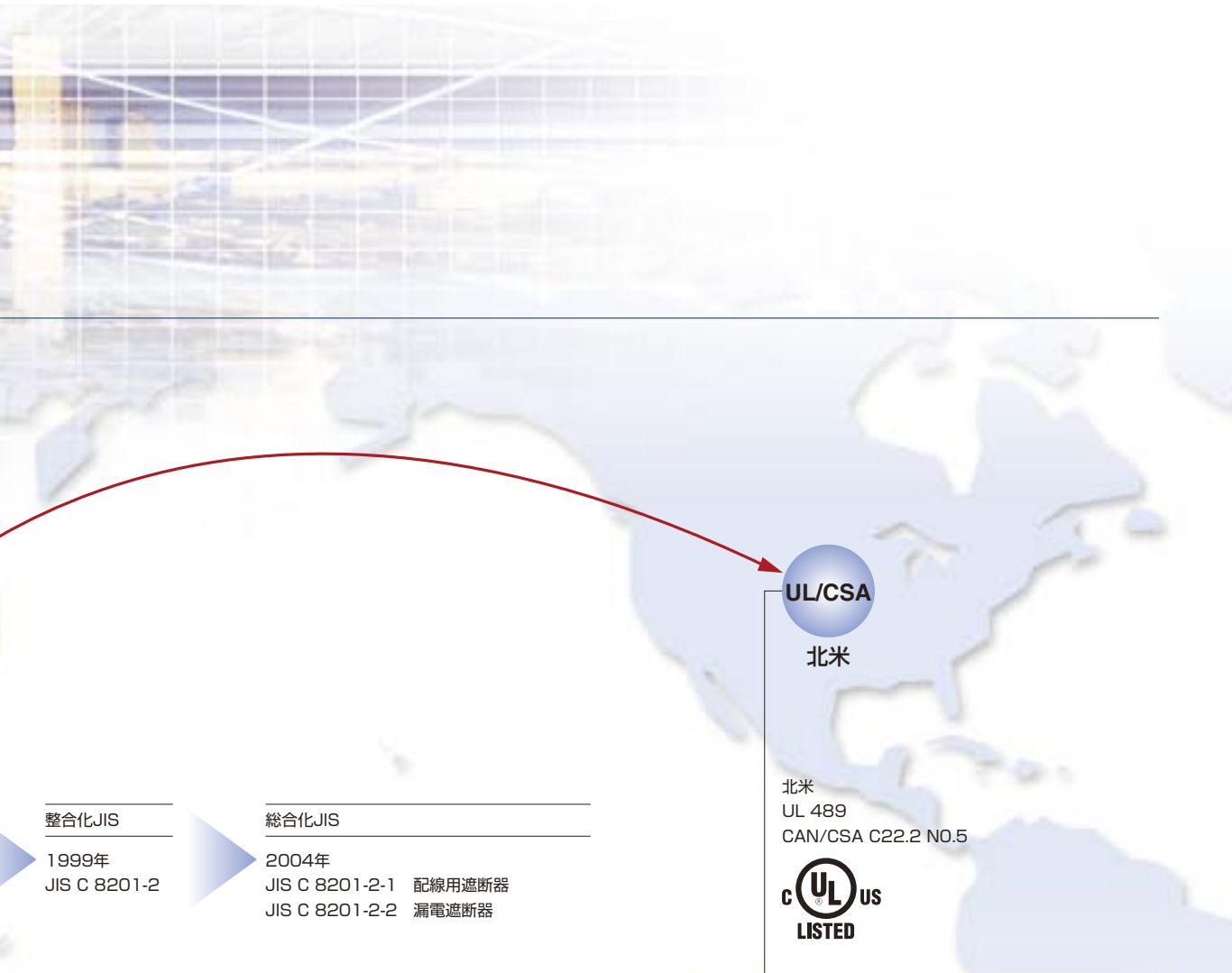
Global standard

国際標準対応

21世紀の今、ブレーカの世界も国際化が求められています。
G-TWINは世界主要地域の認証・規格に適合しています。

ブレーカの国内外規格





整合化JIS
1999年
JIS C 8201-2

総合化JIS
2004年
JIS C 8201-2-1 配線用遮断器
JIS C 8201-2-2 漏電遮断器

UL/CSA
北米

北米
UL 489
CAN/CSA C22.2 NO.5



G-TWINは主要規格をすべて
満足する真の
グローバルブレーカです。



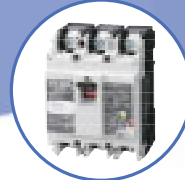
G-TWIN グローバル
ULマーク(cUL)+
CEマーク(TÜV)+CCC認証+
新JIS

- IEC 60947-2
- JIS C 8201-2-1、2
- EN 60947-2(CEマーク)
- GB 14048.2(CCC)
- UL 489
- CAN/CSA C22.2 NO.5

UL品

- UL 489
- CAN/CSA C22.2 NO.5
- IEC 60947-2
- JIS C 8201-2
- ULマーク(cUL)
- CEマーク(TÜV)

α-TWIN



TWIN

グローバルアンペアフレームの追加

32	50	63	100	125	250	400	630	800
----	----	----	-----	-----	-----	-----	-----	-----

-TWIN



G-TWIN の特長

Compact & High performance

小形・高性能

小形・コンパクト統一寸法でUL489 480V,IEC 440Vの実現

アーク・ガス流制御遮断

G-TWIN 技術革新の効果 (250AFの例)

国内標準コンパクトサイズで
UL489 480Vの実現

小形化率
(体積比)
-53%



現行品
定格電圧 240V
SG203CUL
(W105×H165×D60mm)

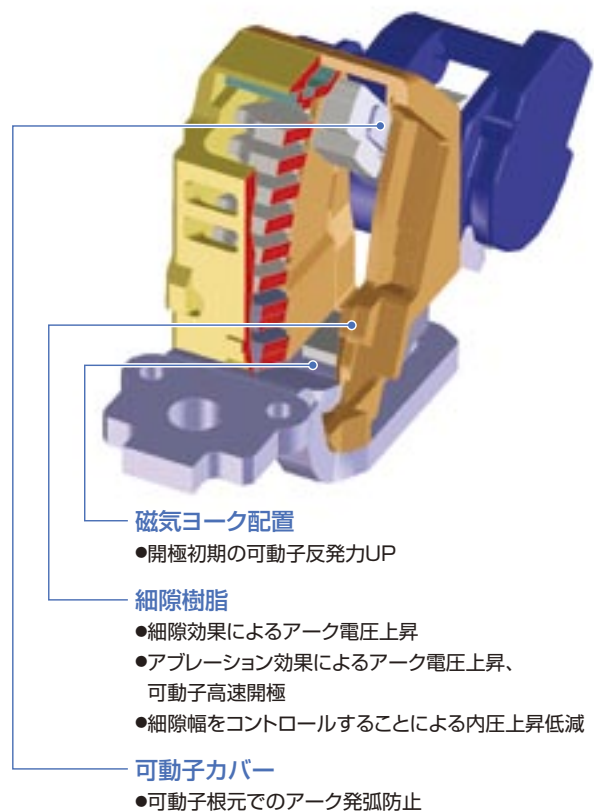
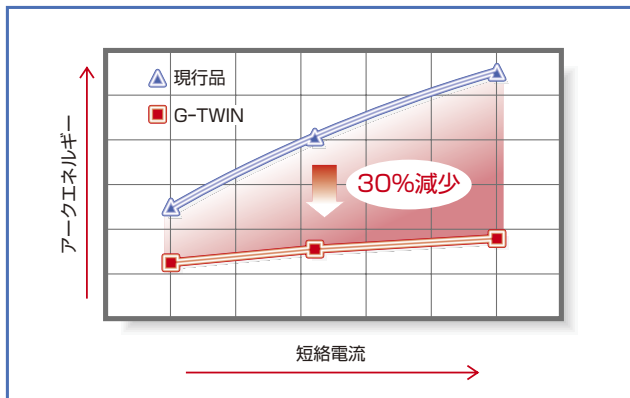


定格電圧 480V
BW250RAGU (W105×H181×D68mm)



現行品
定格電圧 480V
BU3JLC
(W105×H256×D103mm)

アブレーション遮断技術の効果



1
F A B、
E L Bの
概要

Safety & Easy maintenance

安全性・保守性

最新のIEC60947-2規格取り入れと保守性の向上

新開発の漏電検出装置

欠相対応 新三相電源回路

改訂IECにより、漏電遮断器には三相回路において一相が欠相した場合でも地絡時動作する性能が要求されています。G-TWINはこの要求に応えます。



α-TWIN (現行品)



G-TWIN

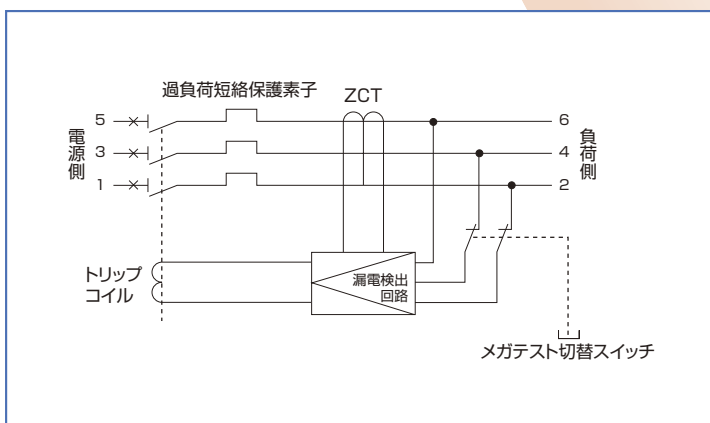
メガテスト切替スイッチの搭載

点検時の耐電圧試験でELCBの配線を外す必要がないため、作業性が大幅に向上します。(125Aフレーム以上に搭載)

世界初



漏電遮断器内部回路図





Usefulness

使い易さ

先を行くユーザーフレンドリーを構成

内部付属品の共通化と種類の削減

- 32/50/63/100AFの主な内部付属装置は共通です。
- 125/250AFの内部付属装置を共通化しました。
- ELBの電圧/不足電圧引はずし装置 (F.R) を本体内部に取付けできます。(125~800AF)
- 漏電警報付FABも一般配線用と同一寸法です。(125~800AF)
- 400/630/800AF内部付属装置の種類を大幅に削減しました。
警報スイッチ付のELBに後から別売の補助スイッチ、電圧引はずし装置を取り付けることもできます。



電圧引はずし装置付
ELB外観



漏電警報付
FAB外観



125/250Aフレーム

スッキリ外観
G-TWINで
内蔵化実現

Ecology

環境負荷低減

先進的な環境技術

RoHS指令への適合

G-TWINは環境負荷の低減に配慮した製品です。

リサイクル

- 主要部品にはリサイクルを容易にするために使用材料名を表示しています。

RoHS指令への適合

- 標準品がRoHS指令に適合しています。
 - 鉛 (Pb) フリーハンダを採用しています。
 - 六価クロム (Cr⁶⁺) 使用を中止しています。



機種一覧表

■機種一覧表

●FABスタンダード

Table with columns: シリーズ・用途, スタンダード (一般配線用, 電動機保護用, 変圧器一次側用, 瞬時遮断式, ノンオートスイッチ, 漏電警報付, ZCT付), グローバル. Rows include models like BW32, BW50, BW63, BW100, BW125, BW250, BW400, BW630, BW800.

(注①) 開閉器のため、定格遮断容量の記載はありません。
(注②) Icuは AC100/200VでBW50EAN：5kA、BW100EAN：25kA、BW250EAN：35kA、BW400EAN：50kAです。
(注③) UL定格は仕様一覧表（20ページ）でご確認ください。

●ELBスタンダード

Table with columns: シリーズ・用途, スタンダード (一般配線用, 電動機保護用, 単3中性線欠相保護機能付, 抵抗溶接機用), グローバル. Rows include models like EW32, EW50, EW63, EW100, EW125, EW250, EW400, EW630, EW800.

(注①) Icuは AC100/200VでEW50EAN：5kA、EW100EAN：25kA、EW250EAN：35kA、EW400EAN：50kAです。
(注②) UL定格は仕様一覧表（34ページ）でご確認ください。

FAB、ELBの概要 機種一覧表



形式説明

BW **250** **EA** **G** **□** **-** **3P** **225** **□** **X**

基本形式

記号	商品区分
BW	G-TWIN FAB
EW	G-TWIN ELB

フレーム

記号	フレーム
32	32AF
50	50AF
63	63AF
100	100AF
125	125AF
250	250AF
400	400AF
630	630AF
800	800AF

遮断容量区分

記号	遮断容量1cu(400VAC)								
	32AF	50AF	63AF	100AF	125AF	250AF	400AF	630AF	800AF
AA (経済形)①	1.5kA	1.5kA	—	1.5kA	—	—	—	—	—
EA (経済形)	1.5kA	2.5kA	2.5kA	10kA	—	18kA	30kA	36kA	36kA
JA (汎用形)	—	—	—	—	30kA	30kA	—	—	—
SA (汎用形)	2.5kA	7.5kA	7.5kA	—	—	—	36kA	—	—
RA (汎用高性能形)	—	10kA	10kA	—	50kA	50kA	50kA	50kA	50kA
HA (高性能形)	—	—	—	—	—	—	70kA	70kA	70kA

(注①)ELBは100-230V共用です。400V回路には適用できません。

機種区分

記号	用途	記号	用途
G	一般配線用FAB/ELB	Z	ZCT付FAB
D	一般配線用 時延形ELB ①	N	単3中性線欠相保護付FAB/ELB
M	電動機保護用FAB/ELB	P	FePSU付FAB/ELB
T	変圧器一次側用FAB	U	FePSU付 ZCT付FAB/ELB
Q	瞬時遮断式FAB	W	抵抗溶接機用ELB
S	ノンオートスイッチ	H	二種耐熱形FAB
L	漏電警報付FAB		

(注①)EW100EADのみ適用

G-TWINタイプ

記号	用途
無	スタンダード品
U	グローバル品〔ULリステッド〕

極数

記号	FAB	ELB
2P	2極	2極
3P	3極	3極
4P	4極 (4P4E / N表示無)	4極 (4P4E / N表示右)

定格電流

仕様一覧表により、ご指定ください。

例 15A : 015

定格感度電流 (注)ELBの場合のみ指定

記号	仕様	定格感度電流 [mA]
A	高速形	15
B		30
D		50 (EW50RAGU-3P,EW100EAGU-3Pのみ)
C		100
K		100/200, 100/200/500
K	時延形	100/200/500 (EW100EA Dのみ)
K	高速/時延形	100/200/500/1000

端子の組合せ (グローバル品)

記号	端子の付く位置		適用形式		
	電源側	負荷側	BW50RAGU	BW100EAGU	BW400□U
無記入	ねじ端子	ねじ端子	○	○	—
無記入	平形端子	平形端子	—	—	○
SB	ブロック端子	ブロック端子	—	○	○
SF	平形端子	平形端子	○	○	—
S3	ねじ端子	平形端子	○	○	—
S4	平形端子	ねじ端子	○	○	—
S5	ねじ端子	ブロック端子	—	○	—
S6	ブロック端子	ねじ端子	—	○	—
S7	平形端子	ブロック端子	—	○	○
S8	ブロック端子	平形端子	—	○	○

(注①)800A Fの800A定格品はブロック端子付が標準(無記入)です。

(注②)630A Fの630A定格品はブロック端子付は製作できません。

取付・接続方式 (スタンダード品)

記号	説明
無	表面形
X	裏面形
E	埋込形(スタッド)
Y	埋込形(端子)
P	挿入形

付属装置①

W K F□ R□ A Q2 M□ UC L 4B

ELBの3極品でCEマーキング、TÜV認証、CCC認証が不要な場合指定してください。(32~100AFに適用)

ELB専用付属品

記号	仕様	備考
L	漏電動作出力スイッチ	
T	トリップリード	
G	メガテストスイッチ	2極品、3極品の4Bのみ適用

鉄箱ケース

記号	名称
UC	標準形(閉鎖形)
UV	防じん形(Vハンドル式)
UW	防雨形(Vハンドル式)

電気操作装置(32~100AF)

□内の記号
DC100V
AC100-110V
AC200-220V

ハンドルキーロック装置

記号	仕様
Q2	プレート式

付属装置引出し方式

記号	仕様
無記入	リード線式
A	端子台式

不足電圧引はずし装置(外付タイプ)
32/50/63/100AF用

□内の記号(=電圧定格)
DC24V
DC100-110V
AC100V(50Hz)/AC100-110V(60Hz)
AC200V(50Hz)/AC200-220V(60Hz)
AC400V(50Hz)/AC400-440V(60Hz)

不足電圧引はずし装置(外付タイプ)

□内の記号(=電圧定格)
125/250AF
DC24V
DC48V
DC100-110V
AC100V(50Hz)/AC100-110V(60Hz)
AC110-130V
AC200-240V
AC277V
AC380-415V

不足電圧引はずし装置(内蔵タイプ)

□内の記号(=電圧定格)	
125/250AF	400/630/800AF
DC24V	AC/DC24V
DC48V	AC/DC48V
DC100-110V	—
DC125V	—
AC100-110V	AC/DC100-110V
AC110-130V	—
—	AC120-130V/DC125V
AC200-240V	AC200-240V/DC200-220V
AC277V	AC277V
AC380-415V	AC380-480V
AC440-480V	—

電圧引はずし装置
32/50/63/100AF用

□内の記号(=電圧定格)	
FAB(内蔵タイプ)	ELB(外付タイプ)
AC/DC24V	—
AC100-120V/DC100-110V	—
AC200-240V	—
AC380-450V	—
—	DC24V
—	DC100-110V
—	AC100V(50Hz)/AC100-110V(60Hz)
—	AC200V(50Hz)/AC200-220V(60Hz)
—	AC400V(50Hz)/AC400-440V(60Hz)

電圧引はずし装置(内蔵タイプ)

□内の記号(=電圧定格)	
125/250AF	400/630/800AF
AC/DC24V	AC/DC24-48V
AC/DC48V	—
AC100-120V/DC100-110V	AC100-240V/DC100-220V
AC120-130V	—
AC200-240V/DC200-220V	—
AC277V	AC277V
AC380-440V	AC380-550V
AC440-480V	—
AC500-550V	—

電圧引はずし装置(外付タイプ)

□内の記号(=電圧定格)
125/250AF
DC24V
DC48V
DC100-110V
AC100V(50Hz)/AC100-110V(60Hz)
AC110-130V
AC200-240V
AC380-440V

補助スイッチ

記号	説明
W	標準1個
V	標準2個
1	微小負荷用1個
2	微小負荷用2個

警報スイッチ

記号	説明
K	標準1個
J	標準2個
8	微小負荷用1個
9	微小負荷用2個

(注①) 付属装置の組合せについては、各形式の付属装置組合せ表をご参照ください。製作できない形式があります。



MEMO

1

FAB、ELBの概要
形式説明

オートブレーカ・漏電遮断器

2

全機種仕様一覧表


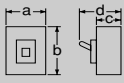

1. 一般配線用 FAB	
(1)スタンダード品 BW シリーズ	14
(2)グローバル品 BW□U シリーズ	20
2. 一般配線用 ELB	
(1)スタンダード品 EW シリーズ	26
(2)グローバル品 EW□U シリーズ	34
3. 電動機保護用 FAB・ELB	
(1)オートブレーカ	39
(2)漏電遮断器	43
4. 変圧器一次側用オートブレーカ	46
5. ノンオートスイッチ	50
6. 瞬時遮断式 FAB	57
7. 漏電警報付オートブレーカ	60
8. 単 3 中性線欠相保護機能付 FAB・ELB	
(1)オートブレーカ	65
(2)漏電遮断器	67



仕様一覧表(オートブレーカ)

■一般配線用オートブレーカ BWシリーズ (スタンダード品)

● BW32AAG/SAG, BW50AAG/EAG/SAG/RAG シリーズ

フレーム (AF)		32				50											
基本形式 (=商品コード)		BW32AAG		BW32SAG		BW50AAG		BW50EAG		BW50SAG		BW50RAG					
外観 (写真は3極品です)		 <p>(写No.KKD08-193)</p>															
極数および素子数		2P2E		3P3E		2P2E		3P3E		2P2E		3P3E					
定格絶縁電圧 Ui [V]		AC 500		690		500		690		500		690					
		DC		250		—		250		—		250					
定格インパルス耐電圧 Uimp [kV]		6															
定格電流 In [A] 基準周囲温度40℃		3,5,10,15,20,30,32				5,10,15,20,30,32,40,50				10,15,20,30,32,40,50							
定格周波数 [Hz]		50-60															
定格遮断容量 Icu/lcs [kA]	IEC60947-2	AC	500V	—		1.5/1		—		1.5/1		5/3		7.5/4			
			440/415/400/380V	1.5/1		2.5/2		1.5/1		2.5/2		7.5/4		10/5			
	JIS C 8201-2-1	EN60947-2	DC	230V	2.5/2		5/3		2.5/2		5/3		10/5		25/13		
				250V	—		2.5/2		—		2.5/2		5/3		5/3		
GB14048.2	AC	400V	1.5/1		2.5/2		1.5/1		2.5/2		7.5/4		10/5				
		230V	2.5/2		5/3		2.5/2		5/3		10/5		25/13				
DC適用 (86ページ参照)		不可		指定要		不可		指定要									
アインレーション適合		適合															
逆接続		AC240V以下のみ可①				可①				AC240V以下のみ可①				可①			
選定度種別		Cat.A															
使用環境条件		汚損度3															
外形寸法 [mm]				a	50	75	50	75	50	75	50	75	50	75			
				b	100												
				c	60												
				d	84												
表面形製品質量 [kg]		ページ		0.4	0.5	0.4	0.5	0.4	0.5	0.4	0.5	0.4	0.5				
接続方式	表面形	98		◎ (ねじ端子)													
	裏面形	X	104	○													
	埋込形	E	105	○													
		Y	105	○													
	挿入形	P	107	○													
付属装置付	補助スイッチ	W	121	○													
	警報スイッチ	K	121	○													
	電圧引はずし装置	F	122	○													
	不足電圧引はずし装置	R	123	○②													
	リード線端子台	A	124	○													
	電気操作式	M	152	—	○③	—	○③	—	○③	—	○③	—	○③	—	○③		
	鉄箱	C,UV,UW		137	○												
	ハンドルキー	キャップ式	Q1	—	—												
	ロック装置	プレート式	Q2	144	○③												
	別売部品	補助スイッチ	W	125	○												
警報スイッチ		K	125	○													
電圧引はずし装置		F	125	○													
不足電圧引はずし装置		R	—	—													
外部操作		パネル取付	V	133	◎												
ハンドル		本体取付	N	131	◎												
端子カバー		ショートタイプ	TS	142	◎												
		ロングタイプ	TL	141	◎												
絶縁バリア		相間バリア	B	143	◎												
		対地バリア	BL	143	◎												
ハンドル		キャップ式	Q1	—	—												
キーロック		プレート式	Q2	—	—												
ハンドルロックカバー		L1	144	◎ (南京錠ロック可)													
平形端子		S	99	◎													
取付接続用アダプタ		裏面形	X	104	○												
		埋込形	E	106	○												
			Y	106	○												
		挿入形	P	107	○												
鉄箱ケース		C,UV,UW		137	○												
メカニカル		表面取付用④	M1	145	—												
インターロック	埋込取付用	M2	148	—													
	パネル取付用	M3	150	—													
規格適合	電気用品安全法		特定電気用品 														
	JIS C 8201-2-1		自己適合宣言														
	IEC60947-2		適合														
	EN60947-2 (CEマーク)		TÜV認証														
	GB14048.2 (CCC認証)		申請中														
過電流引はずし方式		完全電磁式															
トリップボタン		有															
特性、外形記載ページ		157, 158															

(注①) 逆接続時の遮断容量は110ページに記載。
(注②) WKの後取付はできません。


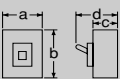

(注③) WKFの後取付はできません。
(注④) M1形は連結取付板およびIECレールとの組合せはできません。

◎ 標準品 ○ 準標準品 □ 受注品

2

全機種仕様一覧表 FAB・スタンダード品 BWシリーズ

● BW63EAG/SAG/RAG, BW100AAG/EAG シリーズ

フレーム (AF)	63					100						
基本形式 (=商品コード)	BW63EAG		BW63SAG		BW63RAG		BW100AAG		BW100EAG			
外観 (写真は3極品です)	 <p>(写No.KKD08-193)</p>											
極数および素子数	2P2E	3P3E	2P2E	3P3E	2P2E	3P3E	3P3E	2P2E	3P3E			
定格絶縁電圧 Ui [V]	AC	690					500					
	DC	250					-					
定格インパルス耐電圧 Uimp [kV]	6											
定格電流 In [A] 基準周囲温度40℃	60,63					60,63,75,100					50①,60,63,75,100	
定格周波数 [Hz]	50-60											
定格遮断容量 Icu/Ics [kA]	IEC60947-2	AC	500V	1.5/1	5/3	7.5/4	-			7.5/4		
			440/415V	2.5/2	7.5/4	10/5	-			10/5		
			400/380V	2.5/2	7.5/4	10/5	1.5/1	10/5				
	JIS C 8201-2-1	AC	230V	5/3	10/5	25/13	5/3	25/13				
			250V	2.5/2	5/3	5/3	-	5/3				
			400V	2.5/2	7.5/4	10/5	1.5/1	10/5				
EN60947-2	DC	230V	5/3	10/5	25/13	5/3	25/13					
		GB14048.2	AC	400V	2.5/2	7.5/4	10/5	1.5/1	10/5			
DC適用 (86ページ参照)	指定要											
アインレーション適合	適合											
逆接続	可②					AC240V以下のみ可②					可②	
選択度種別	Cat.A											
使用環境条件	汚損度3											
外形寸法 [mm]		a	50	75	50	75	50	75	75	50	75	
		b	100									
		c	60									
		d	84									
表面形製品質量 [kg]	ページ	0.4	0.6	0.4	0.6	0.4	0.6	0.6	0.4	0.6		
接続方式	表面形	98	◎ (ねじ端子)									
	裏面形	X 104	○									
	埋込形	E 105	○									
		Y 105	○									
	挿入形	P 107	○									
	付属装置付	補助スイッチ	W 121	○								
警報スイッチ		K 121	○									
電圧引はずし装置		F 122	○									
不足電圧引はずし装置		R 123	○③									
リード線端子台		A 124	○									
電気操作式		M 152	-	○	-	○	-	○	○	-	○	
鉄箱		C,UV,UW 137	○									
ハンドルキー		キャップ式 Q1	-									
ロック装置		プレート式 Q2 144	○④									
別売部品		補助スイッチ	W 125	○								
		警報スイッチ	K 125	○								
	電圧引はずし装置	F 125	○									
	不足電圧引はずし装置	R -	-									
	外部操作	パネル取付	V 133	◎								
		本体取付	N 131	◎								
	端子カバー	ショートタイプ	TS 142	◎								
		ロングタイプ	TL 141	◎								
	絶縁バリア	相間バリア	B 143	◎								
		対地バリア	BL 143	◎								
	ハンドル	キャップ式 Q1	-									
	キーロック	プレート式 Q2	-									
	ハンドルロックカバー	L1 144	◎ (南京錠ロック可)									
	平形端子	S 99	◎									
	取付接続用アダプタ	裏面形	X 104	○								
		埋込形	E 106	○								
			Y 106	○								
		挿入形	P 107	○								
	鉄箱ケース	C,UV,UW 137	○									
	メカニカルインターロック	表面取付用⑤	M1 145									
		埋込取付用	M2 148									
		パネル取付用	M3 150									
	規格適合	電気用品安全法	特定電気用品 									
JIS C 8201-2-1		自己適合宣言										
IEC60947-2		適合										
EN60947-2 (CEマーク)		TÜV認証										
GB14048.2 (CCC認証)		申請中										
過電流引はずし方式	完全電磁式											
トリップボタン	有											
特性、外形記載ページ	161, 162							165, 166				

(注①) 50A品の端子ねじサイズは M5 です。
 (注②) 逆接続時の遮断容量は110ページに記載。
 (注③) R付の場合、WKの後取付けはできません。


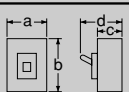

(注④) WKFの後取付けはできません。
 (注⑤) M1形は連結取付板およびIECレールとの組合せはできません。



仕様一覧表(オートブレーカ)


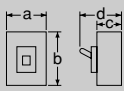
■一般配線用オートブレーカ BWシリーズ (スタンダード品)

●BW125JAG/RAG シリーズ

フレーム (AF)	125							
基本形式 (=商品コード)	BW125JAG			BW125RAG				
外観 (写真は3極品です)	 <p>(写No.KKD07-333)</p>							
極数および素子数	2P2E	3P3E	4P4E	2P2E	3P3E	4P4E		
定格絶縁電圧 Ui [V]	AC	690						
	DC	250						
定格インパルス耐電圧 Uimp [kV]	6							
定格電流 In [A] 基準周囲温度40℃	15, 20, 30, 40, 50, 60, 75, 100, 125							
定格周波数 [Hz]	50-60							
定格遮断容量 Icu/lcs [kA]	IEC60947-2	AC	690V	—				
			500V	5/3	8/4	10/5		
			440/415/400/380V	30/15	50/25			
	JIS C 8201-2-1	AC	240/230V	50/25	100/50			
			GB14048.2	DC	250V	15/8	40/20	
				AC	400V	30/15	50/25	
			230V	50/25	100/50			
DC適用 (86ページ参照)	AC/DC共用							
アイソレーション適合	適合							
逆接続	可							
選択度種別	Cat.A							
使用環境条件	汚損度3							
外形寸法 [mm]		a	60	90	120	90	90	120
		b	155					
		c	68					
		d	95					
表面製品質量 [kg]	ページ	0.8	1.2	1.6	1.0	1.2	1.6	
接続方式	表面形	98	◎ (ねじ端子)					
	裏面形	X 104	○					
	埋込形	E 105	○					
	挿入形	P 107	○	—	○	—		
付属装置付	補助スイッチ	W 121	○					
	警報スイッチ	K 121	○					
	電圧引はずし装置	F 122	○					
	不足電圧引はずし装置	R 123	—	○				
	リード線端子台	A 124	○					
	電気操作式	M —	—	近日発売	—	近日発売	—	
	鉄箱 UC,UV,UW	137	○	—	○	—		
	別売部品	補助スイッチ	W 125	○				
警報スイッチ	K 125	○						
電圧引はずし装置	F 125	○						
不足電圧引はずし装置	R 125	—	○					
外部操作	パネル取付	V 133	◎					
ハンドル	本体取付	N 131	◎					
端子カバー	ショートタイプ	TS 142	◎①	◎				
	ロングタイプ	TL 141	◎①	◎				
相間バリア	B	143	◎					
ハンドル	キャップ式	Q1 144	◎					
キーロック	プレート式	Q2 144	◎					
ハンドルロックカバー	L1	144	◎					
平形端子	S	99	◎					
取付接続用	裏面形	X 104	○					
アダプタ	埋込形	E 106	○					
鉄箱ケース UC,UV,UW	137	○	—	○	—			
メカニカルインターロック	M1,M2,M3	145	○					
規格適合	電気用品安全法	特定電気用品  (定格電流125Aのみ対象外)						
	JIS C 8201-2-1	自己適合宣言						
	IEC60947-2	適合						
	EN60947-2 (CEマーク)	TUV認証						
	GB14048.2 (CCC認証)	認証						
過電流引はずし方式	熱動-電磁式							
トリップボタン	有							
特性、外形記載ページ	169, 171							

(注①) 外部操作ハンドルを使用する場合は、端子カバーの形式の末尾に"-00635"をご指定ください。

● BW250EAG/JAG/RAG シリーズ

フレーム (AF)		250									
基本形式 (=商品コード)		BW250EAG		BW250JAG		BW250RAG					
外観 (写真は3極品です)		 <p>(写No.KKD07-339)</p>									
極数および素子数		2P2E	3P3E	2P2E	3P3E	4P4E	2P2E	3P3E	4P4E		
定格絶縁電圧 U_i [V]		AC	690								
		DC	250								
定格インパルス耐電圧 U_{imp} [kV]		6									
定格電流 I_n [A] 基準周囲温度40°C		125,150,160,175,200,225,250									
定格周波数 [Hz]		50-60									
定格遮断容量 I_{cu}/I_{cs} [kA]	IEC60947-2	AC	690V	—		—		—			
			500V	5/3		8/4		10/5			
		EN60947-2	440/415/400/380V		18/9		30/15		50/25		
			240/230V		36/18		50/25		100/50		
	GB14048.2	DC	250V		10/5		20/10		30/15		
			AC	400V		18/9		30/15		50/25	
		230V		36/18		50/25		100/50			
		DC適用 (86ページ参照)		AC/DC共用							
アイソレーション適合		適合									
逆接続		可									
選択度種別		Cat.A									
使用環境条件		汚損度3									
外形寸法 [mm]			a	105			140	105		140	
			b	165							
			c	68							
			d	95							
表面形製品質量 [kg]		ページ	1.4	1.6	1.4	1.6	2.2	1.4	1.6	2.2	
接続方式	表面形	98	◎								
	裏面形	X 104	○								
	埋込形	E 105	○								
	挿入形	P 107	○		—		○		—		
付属装置付	補助スイッチ	W 121	○								
	警報スイッチ	K 121	○								
	電圧引はずし装置	F 122	○								
	不足電圧引はずし装置	R 123	○								
	リード線端子台	A 124	○								
	電気操作式	M —	近日発売		—		近日発売		—		
	鉄箱	UC,UV,UW 137	○		—		○		—		
別売部品	補助スイッチ	W 125	○								
	警報スイッチ	K 125	○								
	電圧引はずし装置	F 125	○								
	不足電圧引はずし装置	R 125	○								
	外部操作	パネル取付	V 133	◎							
		本体取付	N 131	◎							
	端子カバー	ショートタイプ	TS 142	◎							
		ロングタイプ	TL 141	◎							
	相間バリア	B 143	◎								
	ハンドル	キャップ式	Q1 144	◎							
		プレート式	Q2 144	◎							
	ハンドルロックカバー	L1 144	◎								
	平形端子	S 99	◎								
	取付接続用	裏面形	X 104	○							
		埋込形	E 106	○							
	鉄箱ケース	UC,UV,UW 137	○		—		○		—		
	メカニカルインターロック	M1,M2,M3 145	○								
	規格適合	電気用品安全法	対象外								
		JIS C 8201-2-1	自己適合宣言								
		IEC60947-2	適合								
EN60947-2 (CEマーク)		TUV認証									
GB14048.2 (CCC認証)	認証										
過電流引はずし方式		熱動一電磁式									
トリップボタン		有									
特性、外形記載ページ		175, 176									

◎ 標準品 ○ 準標準品 □ 受注品

2


全機種仕様一覧表 F A B・スタンダード品 B Wシリーズ



仕様一覧表(オートブレーカ)

■一般配線用オートブレーカ BWシリーズ (スタンダード品)

● BW400EAG/SAG/RAG/HAG シリーズ

フレーム (AF)		400																					
基本形式 (=商品コード)		BW400EAG		BW400SAG		BW400RAG		BW400HAG															
外観 (写真は3極品です)																							
極数および素子数		2P2E		3P3E		2P2E		3P3E		2P2E		3P3E		4P4E									
定格絶縁電圧 Ui [V]		AC		690																			
		DC		250																			
定格インパルス耐電圧 Uimp [kV]		8																					
定格電流 In [A] 基準周囲温度40°C		250,300,350,400																					
定格周波数 [Hz]		50-60																					
定格	IEC60947-2	AC	690V	—		10/5		15/8		15/8													
遮断	JIS C 8201-2-1		500V	18/9		20/10		36/18		42/21													
容量	EN60947-2	DC	440/415/400/380V	30/15		36/18		50/25		70/35													
lcu/lcs [kA]	GB14048.2		240/230V	50/25		85/43		100/50		125/63													
			250V	20/10		20/10		40/20		40/20													
			400V	30/15		36/18		50/25		70/35													
			230V	50/25		85/43		100/50		125/63													
DC適用 (86ページ参照)		AC/DC共用																					
アイソレーション適合		適合																					
逆接続		可																					
選択度種別		Cat.A																					
使用環境条件		汚損度3																					
外形寸法 [mm]		a		140		185		140		185													
		b		257																			
		c		103																			
		d		146																			
表面形製品質量 [kg]		ページ		4.3		5.1		4.3		5.1		4.3		5.1		6.8		4.3		5.1		6.8	
接続方式	表面形	98		◎ (平形端子)																			
	裏面形	X 104		○																			
	埋込形	E 105		○																			
	挿入形	P 107		○		—		○		—													
付属装置付	補助スイッチ	W 121		○																			
	警報スイッチ	K 121		○																			
	電圧引はずし装置	F 122		○																			
	不足電圧引はずし装置	R 123		○																			
	リード線端子台	A 124		○																			
	電気操作式	M —		—		—		—		—		—		—									
	鉄箱 UC,UV,UW	137		○		—		○		—													
	ハンドルキーロックキャップ式	Q1 144		○																			
別売部品	補助スイッチ	W 125		◎①																			
	警報スイッチ	K 125		◎①																			
	電圧引はずし装置	F 125		◎①																			
	不足電圧引はずし装置	R 125		◎①																			
	外部操作	パネル取付	V 134		◎																		
	ハンドル	本体取付	N 132		◎																		
	端子カバー	幅広タイプ	TL 141		◎																		
	相間バリア	B 143		◎																			
	ハンドル	シザー式	QN 144		◎																		
	キーロック	プレート式	Q2 144		◎																		
	ハンドルロックカバー	L1 144		◎																			
	取付接続用アダプタ	裏面形	X 104		○																		
		埋込形	E 106		○																		
	鉄箱ケース UC,UV,UW	137		○		—		○		—													
メカニカルインターロック	M1,M2,M3 145		○																				
規格適合	電気用品安全法	対象外																					
	JIS C 8201-2-1	自己適合宣言																					
	IEC60947-2	適合																					
	EN60947-2 (CEマーク)	TUV認証																					
	GB14048.2 (CCC認証)	認証																					
過電流引はずし方式		熱動-電磁式																					
トリップボタン		有																					
特性、外形記載ページ		179, 180																					


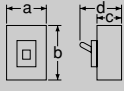
(注①) 端子台付はありません。

◎ 標準品 ○ 準標準品 □ 受注品

2

全機種仕様一覧表 FAB・スタンダード品 BWシリーズ

● BW630EAG/RAG/HAG, BW800EAG/RAG/HAG シリーズ

フレーム (AF)	630					800							
基本形式 (=商品コード)	BW630EAG	BW630RAG	BW630HAG	BW800EAG	BW800RAG	BW800HAG							
外観 (写真は3極品です)	 <p>(写No.KKD08-103)</p>												
極数および素子数	3P3E	3P3E	4P4E	3P3E	4P4E	3P3E	3P3E	4P4E	3P3E	4P4E			
定格絶縁電圧 Ui [V]	AC	690											
	DC	250											
定格インパルス耐電圧 Uimp [kV]	8												
定格電流 In [A] 基準周囲温度40℃	500, 600, 630					700, 800							
定格周波数 [Hz]	50-60												
定格遮断容量 Icu/lcs [kA]	IEC60947-2 JIS C 8201-2-1 EN60947-2	AC	690V	—	15/8	15/8	—	15/8	15/8	—	15/8		
			500V	20/10	36/18	42/21	20/10	36/18	42/21	20/10	36/18		
			440/415/400/380V 240/230V	36/18	50/25	70/35	36/18	50/25	70/35	36/18	50/25		
	GB14048.2	DC	250V	20/10	40/20	40/20	20/10	40/20	40/20	20/10	40/20		
			400V	36/18	50/25	70/35	36/18	50/25	70/35	36/18	50/25		
			230V	50/25	100/50	125/63	50/25	100/50	125/63	50/25	100/50		
DC適用 (86ページ参照)	AC/DC共用												
アイソレーション適合	適合												
逆接続	可												
選択度種別	Cat.A												
使用環境条件	汚損度3												
外形寸法 [mm]		a	210	210	280	210	280	210	210	280	210	280	
		b	275										
		c	103										
		d	146										
表面形製品質量 [kg]	ページ	7.8	7.8	10.3	7.8	10.3	8.3	8.3	11	8.3	11		
接続方式	表面形	98	◎ (平形端子)										
	裏面形	X 104	○										
	埋込形	E 105	○										
	挿入形	P 107	○	○	—	○	—	○	○	—	○	—	
	付属装置付	補助スイッチ	W 121	○									
	警報スイッチ	K 121	○										
	電圧引はずし装置	F 122	○										
	不足電圧引はずし装置	R 123	○										
	リード線端子台	A 124	○										
	電気操作式	M —	近日発売	—	近日発売	—	近日発売	—	近日発売	—	近日発売	—	
	鉄箱 UC,UV	137	○	○	—	○	—	○	○	—	○	—	
	ハンドルキーロック キャップ式	Q1 144	○										
別売部品	補助スイッチ	W 125	○○①										
	警報スイッチ	K 125	○○①										
	電圧引はずし装置	F 125	○○①										
	不足電圧引はずし装置	R 125	○○①										
	外部操作	パネル取付	V 134	◎									
	ハンドル	本体取付	N 132	◎									
	端子カバー		TL 141	◎									
	相間バリア		B 143	◎									
	ハンドル	シザース式	QN 144	◎									
	キーロック	プレート式	Q2 144	◎									
	ハンドルロックカバー		L1 144	◎									
	取付接続用	裏面形	X —	—									
	アダプタ	埋込形	E —	—									
	鉄箱ケース UC,UV		137	○	○	—	○	—	○	○	—	○	—
	メカニカルインターロック	M1,M2,M3 145	○										
規格適合	電気用品安全法	対象外											
	JIS C 8201-2-1	自己適合宣言											
	IEC60947-2	適合											
	EN60947-2 (CEマーク)	TÜV認証											
	GB14048.2 (CCC認証)	認証											
過電流引はずし方式	熱動—電磁式												
トリップボタン	有												
特性、外形記載ページ	183, 184					187, 188							


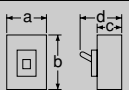

(注①) 端子台付はありません。



仕様一覧表(オートブレーカ)

■一般配線用オートブレーカ BW シリーズ (グローバル品)

● BW50RAGU, BW100EAGU シリーズ [UL リステッド]

フレーム (AF)	50				100					
基本形式 (=商品コード)	BW50RAGU				BW100EAGU					
外観 (写真は3極品です)	 <p>(写No.KKD08-199)</p>									
極数および素子数	2P2E		3P3E		2P2E		3P3E			
定格絶縁電圧 Ui [V]	AC	690								
	DC	—								
定格インパルス耐電圧 Uimp [kV]	6									
定格電流 In [A] 基準周囲温度40℃	3,5	10,15,20,30,32,40,50	3,5	10,15,20,30,32,40,50	60,63,70,75,80,90,100					
定格周波数 [Hz]	50-60									
定格遮断容量	IEC60947-2 JIS C 8201-2-1 EN60947-2	AC	500V	7.5/4				7.5/4		
			440/415/400/380V	10/5				10/5		
Icu/Ics [kA]	EN60947-2	DC	230V	25/13				25/13		
			250V	—				—		
GB14048.2 Icu/Ics [kA]	AC	400V	7/4	10/5	7/4	10/5	10/5			
		230V	14/7	25/13	14/7	25/13	25/13			
UL489 CAN/CSA C22.2 NO.5 [kA]	AC	600V/Y	—				—			
		480V/△	—				—			
		480V/Y	—				—			
		240V	14				14			
DC適用	AC専用									
アイソレーション適合	適合									
逆接続	不可									
選択度種別	Cat.A									
使用環境条件	汚損度3									
外形寸法 [inch (mm)]		a	1.969 (50)	2.953 (75)	1.969 (50)	2.953 (75)				
		b	4.724 (120)							
		c	2.362 (60)							
		d	3.307 (84)							
表面形製品質量 [kg]	ページ		0.5	0.6	0.5	0.6				
接続方式 ①	表面形	ねじ端子	98	○	○	○				
		平形端子 S□	102	○	○	○				
		ブロック端子 S□	103	—	○	○				
付属装置付	補助スイッチ	W	121	○						
	警報スイッチ	K	121	○						
	電圧引はずし装置	F	122	○						
	不足電圧引はずし装置	R	123	○						
	リード線端子台	A	124	○						
	端子カバー	ショートタイプ	(標準付属)							
別売部品	補助スイッチ	W	125	○						
	警報スイッチ	K	125	○						
	電圧引はずし装置	F	125	○						
	不足電圧引はずし装置	R	125	○						
	外部操作 ハンドル	パネル取付	V	133	○					
		本体取付	N	131	○					
	相間バリア	フランジ形	F	—	—					
		B	143	○						
規格適合	電気用品安全法	特定電気用品 								
	JIS C 8201-2-1	自己適合宣言								
	IEC60947-2	適合								
	EN60947-2 (CEマーク)	TUV認証								
	GB14048.2 (CCC認証)	申請中								
	UL489, CSA C22.2 No.5, NEMA AB1 (2002)	認証 (File No. E90584)								
過電流引はずし方式	完全電磁式									
トリップボタン	有									
特性、外形記載ページ	190, 191				192, 193					


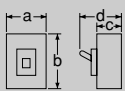
(注①) 平形端子の場合は端子カバーは取付できません。相間バリアとの組合せとなります。

◎ 標準品 ○ 準標準品 □ 受注品

2

全機種仕様一覧表 FAB・グローバル品 BWシリーズ

● BW125JAGU/RAGU シリーズ [UL リステッド]

フレーム (AF)	125					
基本形式 (=商品コード)	BW125JAGU		BW125RAGU			
外観 (写真は3極品です)	 <p>(写No.KKD07-355)</p>					
極数および素子数	2P2E	3P3E	2P2E	3P3E		
定格絶縁電圧 Ui [V]	AC	690				
	DC	250				
定格インパルス耐電圧 Uimp [kV]	6					
定格電流 In [A] 基準周囲温度40℃	15,20,30,40,50,60,70,75,80,90,100,125					
定格周波数 [Hz]	50-60					
定格遮断容量 Icu/Ics [kA]	IEC60947-2 JIS C 8201-2-1 EN60947-2	AC	690V	—	5/3	
			500V	15/8	36/18	
	GB14048.2	AC	440/415/400/380V	30/15	50/25	
			240/230V	50/25	100/50	
	UL489 CAN/CSA C22.2 NO.5 [kA]	AC	250V	15/8	40/20	
			400V	30/15	50/25	
	CAN/CSA C22.2 NO.5 [kA]	AC	230V	50/25	100/50	
			600V/Y	10	10	
			480V/△	—	30	
			480V/Y	30	30	
DC	DC	240V	50	100		
		125/250V	10	10		
DC適用	AC/DC共用					
アイソレーション適合	適合					
逆接続	可					
選択度種別	Cat.A					
使用環境条件	汚損度3					
外形寸法 [inch (mm)]		a	2.362 (60)	3.543 (90)		
		b	6.732 (171)			
		c	2.677 (68)			
		d	3.740 (95)			
表面形製品質量 [kg]	ページ	0.8	1.2	1.0	1.2	
接続方式	表面形 ねじ端子	98	◎			
	平形,ロック端子 S□	102,103	○			
付属装置付	補助スイッチ W	121	○			
	警報スイッチ K	121	○			
	電圧引はずし装置 F	122	○			
	不足電圧引はずし装置 R	123	—	○		
	リード線端子台 A	124	○			
	端子カバー	ショートタイプ	(標準付属)		(標準付属)	
	ロングタイプ B	141	○			
別売部品	補助スイッチ W	125	○			
	警報スイッチ K	125	○			
	電圧引はずし装置 F	125	○			
	不足電圧引はずし装置 R	125	—	○		
	外部操作 ハンドル	パネル取付 V	133	—①	◎	
		本体取付 N	131	—①	◎	
		フランジ形 F	135	◎		
		相間バリア B	143	◎		
規格適合	電気用品安全法	〈PS〉 E (定格電流125Aのみ対象外)				
	JIS C 8201-2-1	自己適合宣言				
	IEC60947-2	適合				
	EN60947-2 (CEマーク)	TÜV認証				
	GB14048.2 (CCC認証)	認証				
UL489, CSA C22 No.5, NEMA AB1 (2002)	認証 (File No.E90584)					
過電流引はずし方式	熱動—電磁式					
トリップボタン	有					
特性、外形記載ページ	195, 196					

(注①) 外部操作ハンドルを使用する場合は、BW125RAGU-2Pをご使用ください。


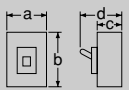
◎ 標準品 ○ 準標準品 □ 受注品



仕様一覧表(オートブレーカ)

■一般配線用オートブレーカ BWシリーズ (グローバル品)

● BW250EAGU/JAGU/RAGU シリーズ [UL リステッド]


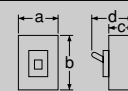
フレーム (AF)	250						
基本形式 (=商品コード)	BW250EAGU		BW250JAGU		BW250RAGU		
外観 (写真は3極品です)	 <p>(写No.KKD07-119)</p>						
極数および素子数	2P2E	3P3E	2P2E	3P3E	2P2E	3P3E	
定格絶縁電圧 Ui [V]	AC	690					
	DC	250					
定格インパルス耐電圧 Uimp [kV]	6						
定格電流 In [A] 基準周囲温度40℃	125,150,160,175,200,225,250						
定格周波数 [Hz]	50-60						
定格遮断容量	IEC60947-2 JIS C 8201-2-1 EN60947-2	AC	690V	—	—	5/3	
			500V	10/5	18/9	36/18	
Icu/Ics [kA]	EN60947-2	AC	440/415/400/380V	18/9	30/15	50/25	
			240/230V	36/18	50/25	100/50	
Icu/Ics [kA]	GB14048.2	AC	400V	18/9	30/15	50/25	
			230V	36/18	50/25	100/50	
UL489 CAN/CSA C22.2 NO.5 [kA]	AC	600V/Y	—	10	25		
		480V/△	—	30	50		
		480V/Y	—	30	50		
		240V	22	50	100		
	DC	125/250V	10	10	10		
DC適用	AC/DC共用						
アイソレーション適合	適合						
逆接続	可						
選択度種別	Cat. A						
使用環境条件	汚損度3						
外形寸法 [inch (mm)]		a	4.134 (105)				
		b	7.126 (181)				
		c	2.677 (68)				
		d	3.740 (95)				
表面形製品質量 [kg]	ページ	1.4	1.6	1.4	1.6	1.4	1.6
接続方式	表面形 ねじ端子	98	◎				
	平形,ブロック端子 S□	102,103	○				
付属装置付	補助スイッチ	W 121	○				
	警報スイッチ	K 121	○				
	電圧引はずし装置	F 122	○				
	不足電圧引はずし装置	R 123	○				
	リード線端子台	A 124	○				
	端子カバー	ショートタイプ	(標準付属)				
	ロングタイプ	B 141	○				
別売部品	補助スイッチ	W 125	○				
	警報スイッチ	K 125	○				
	電圧引はずし装置	F 125	○				
	不足電圧引はずし装置	R 125	○				
	外部操作	パネル取付	V 133	◎			
	ハンドル	本体取付	N 131	◎			
		フランジ形	F 135	◎			
	相間バリア	B 143	◎				
規格適合	電気用品安全法	対象外					
	JIS C 8201-2-1	自己適合宣言					
	IEC60947-2	適合					
	EN60947-2 (CEマーク)	TUV認証					
	GB14048.2 (CCC認証)	認証					
UL489, CSA C22 No.5, NEMA AB1 (2002)	認証 (File No.E90584)						
過電流引はずし方式	熱動一電磁式						
トリップボタン	有						
特性、外形記載ページ	198, 199						

◎ 標準品 ○ 準標準品 □ 受注品

2

全機種仕様一覧表 FAB・グローバル品 BWシリーズ

● BW400EAGU/SAGU/RAGU/HAGU シリーズ [UL リステッド]

フレーム (AF)	400									
基本形式 (=商品コード)	BW400EAGU		BW400SAGU		BW400RAGU		BW400HAGU			
外観 (写真は3極品です)	 <p>(写No.KKD07-356)</p>									
極数および素子数	2P2E	3P3E	2P2E	3P3E	2P2E	3P3E	2P2E	3P3E		
定格絶縁電圧 Ui [V]	AC	690								
	DC	250								
定格インパルス耐電圧 Uimp [kV]	8									
定格電流 In [A] 基準周囲温度40℃	250,300,350,400									
定格周波数 [Hz]	50-60									
定格遮断容量	IEC60947-2 JIS C 8201-2-1 EN60947-2 Icu/lcs [kA]	AC	690V	—	10/5	15/8	15/8	—		
			500V	18/9	20/10	36/18	42/21	—		
			440/415/400/380V	30/15	36/18	50/25	70/35	—		
		DC	240/230V	50/25	85/43	100/50	125/63	—		
			250V	20/10	20/10	40/20	40/20	—		
			230V	50/25	85/43	100/50	125/63	—		
	GB14048.2 Icu/lcs [kA] UL489 CAN/CSA C22.2 NO.5 [kA]	AC	400V	30/15	36/18	50/25	70/35	—		
			230V	50/25	85/43	100/50	125/63	—		
			600V/△	—	—	—	25	—		
		DC	600V/Y	—	—	—	25	—		
			480V/△	—	35	50	65 (ブロック端子付:50)	—		
			480V/Y	—	35	50	65 (ブロック端子付:50)	—		
240V	22	50	100	100	—					
125/250V	10	10	10	10	—					
DC適用	AC/DC共用									
アイソレーション適合	適合									
逆接続	可									
選択度種別	Cat.A									
使用環境条件	汚損度3									
外形寸法 [inch (mm)]		a	5.512 (140)							
		b	10.12 (257)							
		c	4.055 (103)							
		d	5.748 (146)							
表面形製品質量 [kg]	ページ	4.6	5.6	4.6	5.6	4.6	5.6	4.6	5.6	
接続方式	表面形 平形端子 (標準)	98	◎							
	平形,ブロック端子 S□	102,103	○							
付属装置付	補助スイッチ	W 121	○							
	警報スイッチ	K 121	○							
	電圧引はずし装置	F 122	○							
	不足電圧引はずし装置	R 123	○							
	リード線端子台	A 124	○							
別売部品	補助スイッチ	W 125	◎①							
	警報スイッチ	K 125	◎①							
	電圧引はずし装置	F 125	◎①							
	不足電圧引はずし装置	R 125	◎①							
	外部操作 ハンドル	パネル取付	V 134	◎						
		本体取付	N 132	◎						
		フランジ形	F 135	◎						
	端子カバー	幅広タイプ	TL 141	◎						
		幅狭タイプ	TS 142	○						
		相間バリア	B 143	◎						
規格適合	電気用品安全法	対象外								
	JIS C 8201-2-1	自己適合宣言								
	IEC60947-2	適合								
	EN60947-2 (CEマーク)	TÜV認証								
	GB14048.2 (CCC認証)	認証								
	UL489, CSA C22.2 No.5, NEMA AB1 (2002)	認証 (File No.E90584)								
過電流引はずし方式	熱動-電磁式									
トリップボタン	有									
特性、外形記載ページ	200, 201									

(注①) 端子台付はありません。


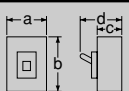
◎ 標準品 ○ 準標準品 □ 受注品



仕様一覧表(オートブレーカ)

■一般配線用オートブレーカ BW シリーズ (グローバル品)

● BW630RAGU/HAGU シリーズ [UL リステッド]

フレーム (AF)	630				
基本形式 (=商品コード)	BW630RAGU	BW630HAGU			
外観 (写真は3極品です)	 <p>(写No.KKD08-104)</p>				
極数および素子数	3P3E	3P3E			
定格絶縁電圧 Ui [V]	AC	690			
	DC	250			
定格インパルス耐電圧 Uimp [kV]	8				
定格電流 In [A] 基準周囲温度40℃	500,600,630①				
定格周波数 [Hz]	50-60				
定格 遮断 容量	IEC60947-2 JIS C 8201-2-1 EN60947-2	AC 690V	15/8	15/8	
		500V	36/18	42/21	
Icu/Ics [kA]	EN60947-2	440/415/400/380V	50/25	70/35	
		240/230V	100/50	125/63	
GB14048.2 Icu/Ics [kA]	AC	400V	50/25	70/35	
		230V	100/50	125/63	
UL489 CAN/CSA C22.2 NO.5 [kA]	AC	600V/△	—	25	
		600V/Y	—	25	
		480V/△	50	65 (ブロック端子付: 50)	
		480V/Y	50	65 (ブロック端子付: 50)	
		240V	100	100	
DC	DC	125/250V	10	10	
DC適用	AC/DC共用				
アイソレーション適合	適合				
逆接続	可				
選択度種別	Cat. A				
使用環境条件	汚損度3				
外形寸法 [inch (mm)]		a	8.268 (210)		
		b	10.83 (275)		
		c	4.055 (103)		
		d	5.748 (146)		
表面形製品質量 [kg]	ページ	8.9	8.9		
接続方式	表面形 平形端子 (標準)	98	◎		
	平形,ブロック端子 S□	102,103	◎①		
付属装置付	補助スイッチ	W 121	○		
	警報スイッチ	K 121	○		
	電圧引はずし装置	F 122	○		
	不足電圧引はずし装置	R 123	○		
	リード線端子台	A 124	○		
別売部品	補助スイッチ	W 125	◎②		
	警報スイッチ	K 125	◎②		
	電圧引はずし装置	F 125	◎②		
	不足電圧引はずし装置	R 125	◎②		
	外部操作 ハンドル	パネル取付	V 134	◎	
		本体取付	N 132	◎	
		フランジ形	F —	—	
	端子カバー	TL 141	◎		
相間バリア	B 143	◎			
規格適合	電気用品安全法	対象外			
	JIS C 8201-2-1	自己適合宣言			
	IEC60947-2	適合			
	EN60947-2 (CEマーク)	TUV認証			
	GB14048.2 (CCC認証)	認証			
UL489, CSA C22.2 No.5, NEMA AB1 (2002)	認証 (File No.E90584)				
過電流引はずし方式	熱動一電磁式				
トリップボタン	有				
特性、外形記載ページ	202, 203				

(注①) ブロック端子の場合、630Aは製作できません。


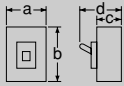
(注②) 端子台付はありません。

◎ 標準品 ○ 準標準品 □ 受注品

2

全機種仕様一覧表 FAB・グローバル品 BWシリーズ

● BW800RAGU/HAGU シリーズ [UL リステッド]

フレーム (AF)	800				
基本形式 (=商品コード)	BW800RAGU		BW800HAGU		
外観 (写真は3極品です)	 <p>(写No.KKD08-104)</p>				
極数および素子数	3P3E		3P3E		
定格絶縁電圧 Ui [V]	AC	690			
	DC	250			
定格インパルス耐電圧 Uimp [kV]	8				
定格電流 In [A] 基準周囲温度40℃	700,800①				
定格周波数 [Hz]	50-60				
定格遮断容量	IEC60947-2 JIS C 8201-2-1 EN60947-2 Icu/Ics [kA]	AC	690V	15/8	15/8
			500V	36/18	42/21
			440/415/400/380V	50/25	70/35
		240/230V		100/50	125/63
		DC	250V	40/20	40/20
			GB14048.2 Icu/Ics [kA]		400V
	UL489 CAN/CSA C22.2 NO.5 [kA]	AC	600V/△	—	25
			600V/Y	—	25
			480V/△	50	65 (ブロック端子付: 50)
		480V/Y		50	65 (ブロック端子付: 50)
		240V		100	100
		DC	125/250V		10
DC適用	AC/DC共用				
アイソレーション適合	適合				
逆接続	可				
選択度種別	Cat. A				
使用環境条件	汚損度3				
外形寸法 [inch (mm)]		a	8.268 (210)		
		b	10.83 (275)		
		c	4.055 (103)		
		d	5.748 (146)		
表面形製品質量 [kg]	ページ	9.4	9.4		
接続方式	表面形 平形端子 (標準)	98	◎①		
	平形,ブロック端子 S□	102,103	◎①		
付属装置付	補助スイッチ	W 121	○		
	警報スイッチ	K 121	○		
	電圧引はずし装置	F 122	○		
	不足電圧引はずし装置	R 123	○		
	リード線端子台	A 124	○		
別売部品	補助スイッチ	W 125	◎②		
	警報スイッチ	K 125	◎②		
	電圧引はずし装置	F 125	◎②		
	不足電圧引はずし装置	R 125	◎②		
	外部操作 ハンドル	パネル取付	V 134	◎	
		本体取付	N 132	◎	
		フランジ形	F —	—	
	端子カバー	TL 141	◎		
	相間バリア	B 143	◎		
規格適合	電気用品安全法	対象外			
	JIS C 8201-2-1	自己適合宣言			
	IEC60947-2	適合			
	EN60947-2 (CEマーク)	TÜV認証			
	GB14048.2 (CCC認証)	認証			
	UL489, CSA C22.2 No.5, NEMA AB1 (2002)	認証 (File No.E90584)			
過電流引はずし方式	熱動-電磁式				
トリップボタン	有				
特性、外形記載ページ	204, 205				

(注①) 800Aはブロック端子付が標準となります。
(注②) 端子台付はありません。


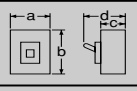
◎ 標準品 ○ 準標準品 □ 受注品



仕様一覧表(漏電遮断器)

■一般配線用漏電遮断器 EWシリーズ (スタンダード品)

●EW32AAG/EAG/SAG シリーズ


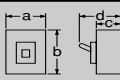

フレーム (AF)	32		
基本形式 (=商品コード)	EW32AAG	EW32EAG	EW32SAG
外観 (写真は3極品です)			
	(写No.KKD08-196)		
相線式	1φ2W	3φ3W, 1φ3W, 1φ2W	
極数および素子数	2P2E	3P3E	
定格使用電圧AC [V]	100-230共用		
定格インパルス耐電圧 Uimp [kV]	2.5	4	4
定格電流 In [A] 基準周囲温度40℃	5, 10, 15, 20, 30, 32		3.5, 10, 15, 20, 30, 32
定格周波数 [Hz]	50-60		
定格感度電流 (IΔn) [mA]	15, 30, 100		30, 100/200/500切替
最大動作時間 [秒]	0.1		
定格遮断容量	IEC60947-2 JIS C 8201-2-1 EN60947-2	AC 440/415/400/380V 230/200V 100V	— 1.5/1 2.5/2 2.5/2 5/3 5/3
Icu/Ics [kA]	GB14048.2	AC 400V 230V	— 1.5/1 2.5/2 2.5/2 5/3
アイソレーション適合	適合		
逆接続 (110ページ参照)	不可		
選択度種別	Cat.A		
使用環境条件	汚損度2		
外形寸法 [mm]			
	a	50	75
	b	100	
	c	60	
	d	84	
表面形製品質量 [kg]	ページ	0.4	0.5
		0.5	0.6
接続方式	表面形	98	◎ (ねじ端子)
	裏面形	X 104	○
	埋込形	E 105	○
		Y 105	○
	挿入形	P 107	○
付属装置付	補助スイッチ	W 121	○
	警報スイッチ	K 121	○
	電圧引はずし装置	F 122	○
	不足電圧引はずし装置	R 123	○
	リード線端子台	A 124	○
	漏電動作出力スイッチ	L —	—
	トリップリード	T 118	○
	電気操作式	M 152	— ○② ○② ○①②
	鉄箱	C, UV, UW 137	○
	ハンドルキー	キャップ式 Q1 —	—
	ロック装置	プレート式 Q2 144	○②
別売部品	補助スイッチ	W 125	○
	警報スイッチ	K 125	○
	電圧引はずし装置	F —	—
	不足電圧引はずし装置	R —	—
	漏電動作出力スイッチ	L —	—
	外部操作	パネル取付 V 133	◎
	ハンドル	本体取付 N 131	◎
	端子カバー	ショートタイプ TS 142	◎
		ロングタイプ TL 141	◎
	絶縁バリア	相間バリア B 143	◎
		対地バリア BL 143	◎
	ハンドル	キャップ式 Q1 —	—
	キーロック	プレート式 Q2 —	—
	ハンドルロックカバー	L1 144	◎ (南京錠ロック可)
	平形端子	S 99	◎
	取付接続用	裏面形 X 104	○
	アダプタ	埋込形 E 106	○
		Y 106	○
		P 107	○
	鉄箱ケース	C, UV, UW 137	○
	メカニカル	表面取付用③ M1 145	○
	インターロック	埋込取付用 M2 148	○
		パネル取付用 M3 150	○
規格適合	電気用品安全法	特定電気用品 	
	JIS C 8201-2-2	自己適合宣言	
	IEC60947-2	適合	適合④
	EN60947-2 (CEマーク)	TUV認証	TUV認証④
	GB14048.2 (CCC認証)	申請中	申請中④
過電流引はずし方式	完全電磁式		
トリップボタン	有		
メガテスト切替スイッチ	無		
漏電表示方法	機械式ボタン		
特性、外形記載ページ	207, 208		

(注①) 電気操作装置は感度電流が固定となります。注文時ご指定ください。
(注②) WKの後取付はできません。
(注③) M1形は連結取付板及びIECレールとの組合せはできません。
(注④) CEマーキング、TUV認証、CCC認証が不要の場合、注文時形式末尾に '4B' と指定してください。(例: EW32EAG-3P032B 4B)
尚、この場合はIEC60947-2 ED.2適合品(三相電源非対応)となります。

定格使用電圧	使用可能電圧範囲	定格使用電圧	使用可能電圧範囲
100-230V共用	80~264V	100-230-440V共用	80~484V
		200-440V共用	160~484V

◎ 標準品 ○ 準標準品 □ 受注品

● EW50AAG/EAG/SAG/RAG シリーズ

フレーム (AF)		50				
基本形式 (=商品コード)		EW50AAG	EW50EAG	EW50SAG	EW50RAG	
外観 (写真は3極品です)		 <p>(写No.KKD08-196)</p>				
相線式		1φ2W	3φ3W, 1φ3W, 1φ2W			
極数および素子数		2P2E	3P3E	3P3E	3P3E	
定格使用電圧AC [V]		100-230共用		100-230-440共用		
定格インパルス耐電圧 Uimp [kV]		2.5	4	6		
定格電流 In [A] 基準周囲温度40℃		5,10,15,20,30,32,40,50			10,15,20,30,32,40,50	
定格周波数 [Hz]		50-60				
定格感度電流 (I _{Δn}) [mA]		15,30,100		15,30,100/200切替		
最大動作時間 [秒]		0.1				
定格遮断容量	IEC60947-2	AC	440/415/400/380V	—	2.5/2	
	JIS C 8201-2-1		230/200V	—	5/3	
	EN60947-2		100V	—	2.5/2	
Icu/Ics [kA]	GB14048.2	AC	400V	—	2.5/2	
			230V	—	5/3	
アインレーション適合		適合				
逆接続 (110ページ参照)		不可				
選別度種別		Cat.A				
使用環境条件		汚損度2				
外形寸法 [mm]						
	a	50	75	75	75	
	b	100				
	c	60				
	d	84				
表面形製品質量 [kg]		ページ	0.4	0.6	0.6	
接続方式	表面形	98	◎ (ねじ端子)			
	裏面形	X 104	○			
	埋込形	E 105	○			
		Y 105	○			
	挿入形	P 107	○			
	付属装置付	補助スイッチ	W 121	○		
警報スイッチ		K 121	○			
電圧引はずし装置		F 122	○			
不足電圧引はずし装置		R 123	○			
リード線端子台		A 124	○			
漏電動作出力スイッチ		L —	—			
トリップリード		T 118	○			
電気操作式		M 152	—	○②	○①②	
鉄箱		C,UV,UW 137	—	○①②	○①②	
ハンドルキー		キャップ式 Q1 —	—			
ロック装置		プレート式 Q2 144	○①②			
別売部品		補助スイッチ	W 125	○		
		警報スイッチ	K 125	○		
		電圧引はずし装置	F —	—		
	不足電圧引はずし装置	R —	—			
	漏電動作出力スイッチ	L —	—			
	外部操作	パネル取付	V 133	◎		
		本体取付	N 131	◎		
	端子カバー	ショートタイプ	TS 142	◎		
		ロングタイプ	TL 141	◎		
	絶縁バリア	相間バリア	B 143	◎		
		対地バリア	BL 143	◎		
	ハンドル	キャップ式 Q1 —	—			
	キーロック	プレート式 Q2 —	—			
	ハンドルロックカバー	L1 144	◎ (南京錠ロック可)			
	平形端子	S 99	◎			
	取付接続用アダプタ	裏面形	X 104	○		
		埋込形	E 106	○		
			Y 106	○		
		挿入形	P 107	○		
		鉄箱ケース	C,UV,UW 137	○		
インターロック	メカニカル	表面取付用③ M1 145	○			
	埋込取付用	M2 148	○			
		パネル取付用	M3 150	○		
規格適合	電気用品安全法	特定電気用品 				
	JIS C 8201-2-2	自己適合宣言				
	IEC60947-2	適合	適合④			
	EN60947-2 (CEマーク)	TÜV認証	TÜV認証④			
	GB14048.2 (CCC認証)	申請中	申請中④			
過電流引はずし方式	完全電磁式					
トリップボタン	有					
メガテスト切替スイッチ	無					
漏電表示方法	機械式ボタン					
特性、外形記載ページ	207, 208					

(注①) 電気操作装置は感度電流が固定となります。注文時ご指定ください。
 (注②) WKの後取付けはできません。
 (注③) M1形は連結取付板及びIECレールとの組合せはできません。
 (注④) CEマーキング、TÜV認証、CCC認証が不要の場合、注文時形式末尾に「4B」と指定してください。(例：EW32EAG-3P032B 4B)
 尚、この場合はIEC60947-2 ED.2適合品 (三相電源非対応) となります。

定格使用電圧	使用可能電圧範囲	定格使用電圧	使用可能電圧範囲	◎ 標準品	○ 準標準品	受注品
100-230V共用	80~264V	100-230-440V共用	80~484V			
		200-440V共用	160~484V			


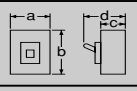

2
全機種仕様一覧表
ELB・スタンダード品
EWシリーズ



仕様一覧表(漏電遮断器)

■一般配線用漏電遮断器 EWシリーズ (スタンダード品)

●EW63EAG/SAG/RAG シリーズ


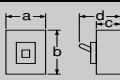

フレーム (AF)	63				
基本形式 (=商品コード)	EW63EAG	EW63SAG	EW63RAG		
外観 (写真は3極品です)					
	(写No.KKD08-196)				
相線式	3φ3W,1φ3W,1φ2W				
極数および素子数	3P3E				
定格使用電圧AC [V]	100-230-440共用				
定格インパルス耐電圧 Uimp [kV]	6				
定格電流 In [A] 基準周囲温度40℃	60, 63				
定格周波数 [Hz]	50-60				
定格感度電流 (IΔn) [mA]	15, 30, 100/200切替		30, 100/200/500切替		
最大動作時間 [秒]	0.1				
定格遮断容量	IEC60947-2	AC 440/415/400/380V	2.5/2		
	JIS C 8201-2-1	230/200V	5/3		
	EN60947-2	100V	5/3		
		400V	2.5/2		
		230V	5/3		
ICU/lcs [kA]	GB14048.2	AC 400V	7.5/4		
		230V	10/5		
アインレーション適合	適合				
逆接続 (110ページ参照)	不可				
選択度種別	Cat.A				
使用環境条件	汚損度2				
外形寸法 [mm]					
	a	75			
	b	100			
	c	60			
	d	84			
表面形製品質量 [kg]	ページ	0.6			
接続方式	表面形	98	◎ (ねじ端子)		
	裏面形	X 104	○		
	埋込形	E 105	○		
		Y 105	○		
	挿入形	P 107	○		
付属装置付	補助スイッチ	W 121	○		
	警報スイッチ	K 121	○		
	電圧引はずし装置	F 122	○		
	不足電圧引はずし装置	R 123	○		
	リード線端子台	A 124	○		
	漏電動作出力スイッチ	L —	—		
	トリップリード	T 118	○		
	電気操作式	M 152	○①②		
	鉄箱	C,UV,UW	137	○	
	ハンドルキー	キャップ式	Q1 —	—	
	ロック装置	プレート式	Q2 144	○②	
	別売部品	補助スイッチ	W 125	○	
警報スイッチ		K 125	○		
電圧引はずし装置		F —	—		
不足電圧引はずし装置		R —	—		
漏電動作出力スイッチ		L —	—		
外部操作		パネル取付	V 133	◎	
		本体取付	N 131	◎	
端子カバー		ショートタイプ	TS 142	◎	
		ロングタイプ	TL 141	◎	
絶縁バリア		相間バリア	B 143	◎	
		対地バリア	BL 143	◎	
ハンドルキーロック		キャップ式	Q1 —	—	
		プレート式	Q2 —	—	
ハンドルロックカバー		L1	144	◎ (南京錠ロック可)	
平形端子		S	99	◎	
取付接続用アダプタ		裏面形	X	104	○
			E	106	○
		埋込形	Y	106	○
			P	107	○
鉄箱ケース		C,UV,UW	137	○	
メカニカルインターロック	表面取付用③	M1 145	○		
	埋込取付用	M2 148	○		
	パネル取付用	M3 150	○		
規格適合	電気用品安全法	特定電気用品 			
	JIS C 8201-2-2	自己適合宣言			
	IEC60947-2	適合④			
	EN60947-2 (CEマーク)	TUV認証④			
	GB14048.2 (CCC認証)	申請中④			
過電流引はずし方式	完全電磁式				
トリップボタン	有				
メガテスト切替スイッチ	無				
漏電表示方法	機械式ボタン				
特性、外形記載ページ	211, 212				

(注①) 電気操作装置は感度電流が固定となります。注文時ご指定ください。
(注②) WKの後取付はできません。
(注③) M1形は連結取付板及びIECレールとの組合せはできません。
(注④) CEマーキング、TUV認証、CCC認証が不要の場合、注文時形式末尾に '4B' と指定してください。(例: EW32EAG-3P032B 4B)
尚、この場合はIEC60947-2 ED.2適合品(三相電源非対応)となります。

定格使用電圧	使用可能電圧範囲	定格使用電圧	使用可能電圧範囲
100-230V共用	80~264V	100-230-440V共用	80~484V
		200-440V共用	160~484V

◎ 標準品 ○ 準標準品 □ 受注品

● EW100AAG/EAG/EAD シリーズ

フレーム (AF)	100			
基本形式 (=商品コード)	EW100AAG	EW100EAG	EW100EAD	
外観 (写真は3極品です)	 <p>(写No.KK08-196)</p>			
相線式	3φ 3W, 1φ 3W, 1φ 2W	1φ 2W	3φ 3W, 1φ 3W, 1φ 2W	
極数および素子数	3P3E	2P2E	3P3E	3P3E
定格使用電圧AC [V]	100-230共用		100-230-440共用	200-440共用
定格インパルス耐電圧 Uimp [kV]	4		6	
定格電流 In [A] 基準周囲温度40℃	60, 63, 75, 100		50, 60, 63, 75, 100	
定格周波数 [Hz]	50-60			
定格感度電流 (I _{Δn}) [mA]	30, 100/200/500切替		30, 100/200切替	100/200/500切替
最大動作時間 [秒]	0.1			0.4 (時延形)
定格 IEC60947-2	AC 440/415/400/380V	—	10/5	10/5
遮断 JIS C 8201-2-1	230/200V	5/3	10/5	25/13
容量 EN60947-2	100V	5/3	10/5	25/13
Icu/Ics [kA]	AC 400V	—	—	—
	230V	5/3	10/5	25/13
アインレーション適合	適合			
逆接続 (110ページ参照)	不可			
選定度種別	Cat.A			
使用環境条件	汚損度2			
外形寸法 [mm]	 <p>a 75 b 100 c 60 d 84</p>			
表面形製品質量 [kg]	ページ 0.6			
接続方式	表面形	98	◎ (ねじ端子)	
	裏面形	X 104	○	
	埋込形	E 105	○	
		Y 105	○	
	挿入形	P 107	○	
付属装置付	補助スイッチ	W 121	○	
	警報スイッチ	K 121	○	
	電圧引はずし装置	F 122	○	
	不足電圧引はずし装置	R 123	○	
	リード線端子台	A 124	○	
	漏電動作出カスイッチ	L —	—	
	トリップリード	T 118	○	
	電気操作式	M 152	○①②	
	鉄箱 C,UV,UW	137	○	
	ハンドルキー キャップ式	Q1 —	—	
ロック装置 プレート式	Q2 144	○②		
別売部品	補助スイッチ	W 125	○	
	警報スイッチ	K 125	○	
	電圧引はずし装置	F —	—	
	不足電圧引はずし装置	R —	—	
	漏電動作出カスイッチ	L —	—	
	外部操作	パネル取付 V 133	◎	
	ハンドル	本体取付 N 131	◎	
	端子カバー	ショートタイプ TS 142	◎	
		ロングタイプ TL 141	◎	
	絶縁バリア	相間バリア B 143	◎	
		対地バリア BL 143	◎	
	ハンドル	キャップ式 Q1 —	—	
	キーロック	プレート式 Q2 —	—	
	ハンドルロックカバー	L1 144	◎ (南京錠ロック可)	
	平形端子	S 99	◎	
	取付接続用	裏面形 X 104	○	
	アダプタ	埋込形 E 106	○	
		Y 106	○	
	挿入形 P 107	○		
鉄箱ケース C,UV,UW	137	○		
メカニカル	表面取付用③ M1 145	○		
インターロック	埋込取付用 M2 148	○		
	パネル取付用 M3 150	○		
規格適合	電気用品安全法	特定電気用品 		
	JIS C 8201-2-2	自己適合宣言		
	IEC60947-2	適合④	適合	適合④
	EN60947-2 (CEマーク)	TÜV認証④	TÜV認証	TÜV認証④
	GB14048.2 (CCC認証)	申請中④		
過電流引はずし方式	完全電磁式			
トリップボタン	有			
メガテスト切替スイッチ	無			
漏電表示方法	機械式ボタン			
特性、外形記載ページ	215, 216			

(注①) 電気操作装置は感度電流が固定となります。注文時ご指定ください。
 (注②) WKの後取付けはできません。
 (注③) M1形は連結取付板及びIECレールとの組合せはできません。
 (注④) CEマーキング、TÜV認証、CCC認証が不要の場合、注文時形式末尾に '4B' と指定してください。(例: EW32EAG-3P032B 4B)
 尚、この場合はIEC60947-2 ED.2適合品 (三相電源非対応) となります。

定格使用電圧	使用可能電圧範囲	定格使用電圧	使用可能電圧範囲	◎ 標準品	○ 準標準品	受注品
100-230V共用	80~264V	100-230-440V共用	80~484V			
		200-440V共用	160~484V			


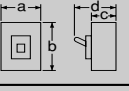

2 全機種仕様一覧表 E L B ・ スタンダード品 E W シリーズ



仕様一覧表(漏電遮断器)

■一般配線用漏電遮断器 EWシリーズ (スタンダード品)


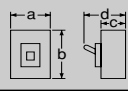
●EW125JAG/RAG シリーズ

フレーム (AF)	125					
基本形式 (=商品コード)	EW125JAG		EW125RAG			
外観 (写真は3極品です)	 <p>(写No.KKD07-345)</p>					
相線式	3φ3W, 1φ3W, 1φ2W		3φ4W			
極数および素子数	3P3E		4P4E			
定格使用電圧AC [V]	100-230-440共用					
定格インパルス耐電圧 Uimp [kV]	6					
定格電流 In [A] 基準周囲温度40℃	15,20,30,40,50,60,75,100,125					
定格周波数 [Hz]	50-60					
高速形	定格感度電流 (IΔn) [mA]	30				
	動作時間 [秒]	0.1以内				
高速/時延形	定格感度電流 (IΔn) [mA]	100/200/500/1000切替				
	最大動作時間 [秒]	0.1/0.4/1/2切替				
	慣性不動作時間 (Δt) [秒] (2IΔnの時)	0/0.2/0.5/1				
定格遮断容量	IEC60947-2 JIS C 8201-2-2 EN60947-2	AC	440/415/400/380V	30/15	50/25	
			230/200V	50/25	100/50	
			100V	50/25	100/50	
Icu/Ics [kA]	GB14048.2	AC	400V	30/15	50/25	
			230V	50/25	100/50	
アイソレーション適合						
適合						
逆接続						
AC240V以下可						
選択度種別						
Cat. A						
使用環境条件						
汚損度3						
外形寸法 [mm]		a	90	120	90	
		b	155			
		c	68			
		d	95			
		ページ	1.3	1.7	1.3	1.7
表面形製品質量 [kg]	ページ					
	表面形	98	◎ (ねじ端子)			
	裏面形	X 104	○			
	埋込形	E 105	○			
付属装置付	挿入形	P 107	○			
	補助スイッチ	W 121	○			
	警報スイッチ	K 121	○			
	電圧引はずし装置	F 122	○			
	不足電圧引はずし装置	R 123	○			
	リード線端子台	A 124	○			
	漏電動作出力スイッチ	L 121	○			
	トリップリード	T 118	○①			
	電気操作式	M -	近日発売	-	近日発売	
	鉄箱	UC,UV,UW 137	○	-	○	
	別売部品	補助スイッチ	W 125	○		
		警報スイッチ	K 125	○		
		電圧引はずし装置	F 125	○		
不足電圧引はずし装置		R 125	○			
漏電動作出力スイッチ		L 125	○			
外部操作		パネル取付 V 133	◎			
ハンドル		本体取付 N 131	◎			
端子カバー		ショートタイプ TS 142	◎			
		ロングタイプ TL 141	◎			
相間バリア		B 143	◎			
ハンドル		キャップ式 Q1 144	◎			
キーロック		プレート式 Q2 144	◎			
ハンドルロックカバー		L1 144	◎			
平形端子		S 99	◎			
取付接続用		裏面形 X 104	○			
アダプタ		埋込形 E 106	○			
鉄箱ケース		UC,UV,UW 137	○	-	○	
メカニカルインターロック	M1,M2,M3 145	○				
規格適合	電気用品安全法	特定電気用品  (定格電流125Aのみ対象外)				
	JIS C 8201-2-2	自己適合宣言				
	IEC60947-2	適合				
	EN60947-2 (CEマーク)	TUV認証				
	GB14048.2 (CCC認証)	認証				
過電流引はずし方式	熱動一電磁式					
トリップボタン	有					
メガテスト切替スイッチ	有					
漏電表示方法	機械式ボタン					
特性、外形記載ページ	219, 220					

(注①) 標準は端子台付です。リード線付はありません。

定格使用電圧	使用可能電圧範囲	◎ 標準品	○ 準標準品	受注品
100-230-440V共用	80~484V			

● EW250EAG/JAG/RAG シリーズ

フレーム (AF)	250					
基本形式 (=商品コード)	EW250EAG	EW250JAG		EW250RAG		
外観 (写真は3極品です)	 <p>(写No.KKD07-347)</p>					
相線式	3φ3W, 1φ3W, 1φ2W	3φ3W, 1φ3W, 1φ2W	3φ4W②	3φ3W, 1φ3W, 1φ2W	3φ4W②	
極数および素子数	3P3E	3P3E	4P4E	3P3E	4P4E	
定格使用電圧AC [V]	100-230-440共用					
定格インパルス耐電圧 Uimp [kV]	6					
定格電流 In [A] 基準周囲温度40℃	125,150,160,175,200,225,250②					
定格周波数 [Hz]	50-60					
高速形	定格感度電流 (IΔn) [mA]	30				
	動作時間 [秒]	0.1以内				
高速/時延形	定格感度電流 (IΔn) [mA]	100/200/500/1000切替				
	最大動作時間 [秒]	0.1/0.4/1/2切替				
	慣性不動作時間 (Δt) [秒] (2IΔnの時)	0/0.2/0.5/1				
定格遮断容量 Icu/Ics [kA]	IEC60947-2 AC	440/415/400/380V	18/9	30/15	50/25	
	JIS C 8201-2-2	230/200V	36/18	50/25	100/50	
	EN60947-2	100V	36/18	50/25	100/50	
	GB14048.2 AC	400V	18/9	30/15	50/25	
		230V	36/18	50/25	100/50	
アイソレーション適合	適合					
逆接続	AC240V以下可					
選択度種別	Cat. A					
使用環境条件	汚損度3					
外形寸法 [mm]		a	105	140	105	140
		b	165			
		c	68			
		d	95			
表面形製品質量 [kg]	ページ	1.8	2.3	1.8	2.3	
接続方式	表面形	98	◎			
	裏面形	X 104	○			
	埋込形	E 105	○			
	挿入形	P 107	○	-	○	-
付属装置付	補助スイッチ	W 121	○			
	警報スイッチ	K 121	○			
	電圧引はずし装置	F 122	○			
	不足電圧引はずし装置	R 123	○			
	リード線端子台	A 124	○			
	漏電動作出力スイッチ	L 121	○			
	トリップリード	T 118	○①			
	電気操作式	M -	-		近日発売	-
	鉄箱	UC,UV,UW 137	○	○	-	○
	別売部品	補助スイッチ	W 125	○		
警報スイッチ		K 125	○			
電圧引はずし装置		F 125	○			
不足電圧引はずし装置		R 125	○			
漏電動作出力スイッチ		L 125	○			
外部操作		パネル取付 V 133	◎			
ハンドル		本体取付 N 131	◎			
端子カバー		ショートタイプ	TS 142	◎		
		ロングタイプ	TL 141	◎		
相間バリア		B 143	◎			
ハンドル		キャップ式 Q1 144	◎			
キーロック		プレート式 Q2 144	◎			
ハンドルロックカバー		L1 144	◎			
平形端子		S 99	◎			
取付接続用		裏面形 X 104	○			
アダプタ		埋込形 E 106	○			
鉄箱ケース	UC,UV,UW 137	○	○	-	○	
メカニカルインターロック	M1,M2,M3 145	○			-	
規格適合	電気用品安全法	対象外				
	JIS C 8201-2-2	自己適合宣言				
	IEC60947-2	適合				
	EN60947-2 (CEマーク)	TÜV認証				
	GB14048.2 (CCC認証)	認証				
過電流引はずし方式	熱動-電磁式					
トリップボタン	有					
メガテスト切替スイッチ	有					
漏電表示方法	機械式ボタン					
特性、外形記載ページ	223, 224					

(注①) 標準は端子台付です。リード線付はありません。
 (注②) 4極品の定格電流250Aはありません。


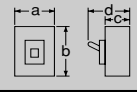
定格使用電圧	使用可能電圧範囲	◎ 標準品	○ 準標準品	受注品
100-230-440V共用	80~484V			



仕様一覧表(漏電遮断器)

■一般配線用漏電遮断器 EWシリーズ (スタンダード品)

● EW400EAG/SAG/RAG/HAG シリーズ


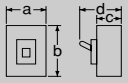
フレーム (AF)	400					
基本形式 (=商品コード)	EW400EAG	EW400SAG	EW400RAG	EW400HAG		
外観 (写真は3極品です)						
	(写No.KKD07-349)					
相線式	3φ3W, 1φ3W, 1φ2W		3φ3W, 1φ3W, 1φ2W	3φ4W	3φ3W, 1φ3W, 1φ2W 3φ4W	
極数および素子数	3P3E		3P3E	4P4E	3P3E 4P4E	
定格使用電圧AC [V]	100-230-440共用					
定格インパルス耐電圧 Uimp [kV]	6					
定格電流 In [A] 基準周囲温度40℃	250,300,350,400					
定格周波数 [Hz]	50-60					
高速形	定格感度電流 (IΔn) [mA]	30				
	動作時間 [秒]	0.1以内				
高速/時延形	定格感度電流 (IΔn) [mA]	100/200/500/1000切替				
	最大動作時間 [秒]	0.1/0.4/1/2切替				
	慣性不動作時間 (Δt) [秒] (2IΔnの時)	0/0.2/0.5/1				
定格遮断容量 Icu/Ics [kA]	IEC60947-2	AC 440/415/400/380V	30/15	36/18	50/25	70/35
	JIS C 8201-2-2	230/200V	50/25	85/43	100/50	125/63
	EN60947-2	100V	50/25	85/43	100/50	125/63
	GB14048.2	AC 400V	30/15	36/18	50/25	70/35
		230V	50/25	85/43	100/50	125/63
アイソレーション適合	適合					
逆接続	AC240V以下可					
選択度種別	Cat. A					
使用環境条件	汚損度3					
外形寸法 [mm]		a	140	185	140	185
		b	257			
		c	103			
		d	146			
表面形製品質量 [kg]	ページ	5.8	7.8	5.8	7.8	
接続方式	表面形	98	◎ (平形端子)			
	裏面形	X 104	○			
	埋込形	E 105	○			
	挿入形	P 107	○	—	○	—
付属装置付	補助スイッチ	W 121	○			
	警報スイッチ	K 121	○			
	電圧引はずし装置	F 122	○			
	不足電圧引はずし装置	R 123	○			
	リード線端子台	A 124	○			
	漏電動作出力スイッチ	L 121	○②			
	トリップリード	T 118	○②			
	ハンドルキーロックキャップ式	Q1 144	○			
	電気操作式	M —	近日発売	—	近日発売	—
	鉄箱	UC,UV,UW 137	○	○	○	—
別売部品	補助スイッチ	W 125	○①			
	警報スイッチ	K 125	○①			
	電圧引はずし装置	F 125	○①			
	不足電圧引はずし装置	R 125	○①			
	外部操作	パネル取付 V 134	○			
	ハンドル	本体取付 N 132	○			
	端子カバー	幅広タイプ TL 141	○			
	相間バリア	B 143	○			
	ハンドル	シザース式 QN 144	○			
	キーロック	プレート式 Q2 144	○			
	ハンドルロックカバー	L1 144	○			
	取付接続用	裏面形 X 104	○			
	アダプタ	埋込形 E 106	○			
	鉄箱ケース	UC,UV,UW 137	○	○	○	—
	メカニカルインターロック	M1,M2,M3 145	○			
規格適合	電気用品安全法	対象外				
	JIS C 8201-2-2	自己適合宣言				
	IEC60947-2	適合				
	EN60947-2 (CEマーク)	TÜV認証				
	GB14048.2 (CCC認証)	認証				
過電流引はずし方式	熱動—電磁式					
トリップボタン	有					
メガテスト切替スイッチ	有					
漏電表示方法	機械式ボタン					
特性・外形記載ページ	227, 228					

(注①) 端子台付はありません。

(注②) 標準はリード線付です。端子台付の場合はお問い合わせください。

定格使用電圧	使用可能電圧範囲	◎ 標準品	○ 準標準品	受注品
100-230-440V共用	80~484V			

● EW630EAG/RAG/HAG, EW800EAG/RAG/HAG シリーズ

フレーム (AF)	630			800				
基本形式 (=商品コード)	EW630EAG	EW630RAG	EW630HAG	EW800EAG	EW800RAG	EW800HAG		
外観 (写真は3極品です)	 <p>(写No.KKD08-103)</p>							
相線式	3φ3W, 1φ3W, 1φ2W							
極数および素子数	3P3E							
定格使用電圧AC [V]	100-230-440共用							
定格インパルス耐電圧 Uimp [kV]	6							
定格電流 In [A] 基準周囲温度40℃	500,600,630			700, 800				
定格周波数 [Hz]	50-60							
高速/時延形	定格感度電流 (IΔn) [mA]	100/200/500/1000切替						
	最大動作時間 [秒]	0.1/0.4/1/2切替						
	慣性不動作時間 (Δt) [秒] (2IΔnの時)	0/0.2/0.5/1						
定格遮断容量 Icu/lcs [kA]	IEC60947-2 AC	440/415/400/380V	36/18	50/25	70/35	36/18	50/25	70/35
	JIS C 8201-2-2	230/200V	50/25	100/50	125/63	50/25	100/50	125/63
	EN60947-2	100V	50/25	100/50	125/63	50/25	100/50	125/63
	GB14048.2 AC	400V	36/18	50/25	70/35	36/18	50/25	70/35
		230V	50/25	100/50	125/63	50/25	100/50	125/63
アイソレーション適合	適合							
逆接続	AC240V以下可							
選択度種別	Cat. A							
使用環境条件	汚損度3							
外形寸法 [mm]			a	210				
			b	275				
			c	103				
			d	146				
表面形製品質量 [kg]	ページ	9.1	9.6					
接続方式	表面形	98	◎ (平形端子)					
	裏面形	X 104	○					
	埋込形	E 105	○					
	挿入形	P 107	○					
付属装置付	補助スイッチ	W 121	○					
	警報スイッチ	K 121	○					
	電圧引はずし装置	F 122	○					
	不足電圧引はずし装置	R 123	○					
	リード線端子台	A 124	○					
	漏電動作出力スイッチ	L 121	◎②					
	トリップリード	T 118	◎②					
	ハンドルロック キャップ式	Q1 144	○					
	電気操作式	M	— 近日発売					
	鉄箱	UC,UV 137						
別売部品	補助スイッチ	W 125	◎①					
	警報スイッチ	K 125	◎①					
	電圧引はずし装置	F 125	◎①					
	不足電圧引はずし装置	R 125	◎①					
	外部操作	パネル取付 V 134	◎					
	ハンドル	本体取付 N 132	◎					
	端子カバー	TL 141	◎					
	相間バリア	B 143	◎					
	ハンドル	シザーズ式 QN 144	◎					
	キーロック	プレート式 Q2 144	◎					
	ハンドルロックカバー	L1 144	◎					
	取付接続用	裏面形 X	—					
	アダプタ	埋込形 E	—					
	鉄箱ケース	UC,UV 137	○					
メカニカルインターロック	M1,M2,M3 145	○						
規格適合	電気用品安全法	対象外						
	JIS C 8201-2-2	自己適合宣言						
	IEC60947-2	適合						
	EN60947-2 (CEマーク)	TUV認証						
GB14048.2 (CCC認証)	認証							
過電流引はずし方式	熱動-電磁式							
トリップボタン	有							
メガテスト切替スイッチ	有							
漏電表示方法	機械式ボタン							
特性、外形記載ページ	231, 232			235, 236				

(注①) 端子台付はありません。
 (注②) 標準はリード線付です。端子台付の場合はお問い合わせください。

定格使用電圧	使用可能電圧範囲	◎ 標準品	○ 準標準品	受注品
100-230-440V共用	80~484V			



■一般配線用漏電遮断器 EWシリーズ (グローバル品)

●EW50RAGU, EW100EAGU シリーズ [UL リステッド]

フレーム (AF)	50		100	
基本形式 (=商品コード)	EW50RAGU		EW100EAGU	
外観 (写真は3極品です)	 (写No.KKD08-202)			
相線式	3φ3W,1φ2W		1φ2W	3φ3W,1φ2W
極数および素子数	3P3E		2P2E	3P3E
定格使用電圧AC [V]	IEC	100-230-440共用		100-230共用
	UL	240 (使用可能電圧範囲80~264)		
定格インパルス耐電圧 Uimp [kV]	6		4	6
定格電流 In [A] 基準周囲温度40℃	3,5,10,15,20,30,32,40,50		60,63,70,75,80,90,100	
定格周波数 [Hz]	50-60			
定格感度電流 (IΔn) [mA]	30,50①,100/200/500切替		30,100/200切替	30,50①,100/200/500切替
最大動作時間 [秒]	0.1			
定格遮断容量	IEC60947-2	AC 440/415/400/380V	10/5	7.5/4
	JIS C 8201-2-2	230/200V	25/13	7.5/4
	EN60947-2	100V	25/13	10/5
lcu/lcs [kA]	GB14048.2	AC 400V	10/5	7.5/4
		230V	25/13	10/5
	UL489	AC 480V/Δ	—	—
	CAN/CSA C22.2 No.5	480V/Y	—	—
		240V	14	14
アイソレーション適合	適合			
逆接続	不可			
選択度種別	Cat.A			
使用環境条件	汚損度2			
外形寸法 [mm]			a	2.953 (75)
			b	4.724 (120)
			c	2.362 (60)
			d	3.307 (84)
表面形製品質量 [kg]	ページ		0.6	
接続方式	表面形	ねじ端子	98	◎
		平形端子	S□ 102	○
付属装置付	補助スイッチ	W	121	○
	警報スイッチ	K	121	○
	電圧引はずし装置	F	122	○
	不足電圧引はずし装置	R	123	○
	リード線端子台	A	124	○
	漏電動作出力スイッチ	L	—	—
	端子カバー	ショートタイプ	(標準付属)	
		ロングタイプ	B	144
別売部品	補助スイッチ	W	125	○
	警報スイッチ	K	125	○
	電圧引はずし装置	F	—	—
	不足電圧引はずし装置	R	—	—
	漏電動作出力スイッチ	L	—	—
	外部操作	パネル取付	V	133
	ハンドル	本体取付	N	131
		フランジ形	F	—
	相間バリア	B	143	◎
規格適合	電気用品安全法	特定電気用品 (50mA感度を除く) ①		
	JIS C 8201-2-2	自己適合宣言		
	IEC60947-2	適合		
	EN60947-2 (CEマーク)	TUV認証		
	GB14048.2 (CCC認証)	申請中		
	UL489,CSA C22.2 No.5, NEMA AB1 (2002)	認証 (File No.E90584)		
過電流引はずし方式	完全電磁式			
トリップボタン	有			
メガテスト切替スイッチ	無			
漏電表示方法	機械式ボタン			
特性・外形記載ページ	239, 240		243, 244	

(注1) ハンドルキーロック (キャップ式: Q1) が必要な場合は別売部品 (ハンドルロックカバー: BZ6□C形) をご注文ください。

(注2) 端子カバー付きでUL489の認証を取得しています。標準で端子カバーのショートタイプが付属しています。ロングタイプを指定することもできます。

(注3) 平形端子の場合は端子カバーは取付できません。相間バリアとの組合せとなります。


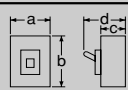
(注4) 接続端子の電源側、負荷側接続の組合せは形式説明 [10ページ] をご参照ください。

(注①) 50mA感度は電気用品安全法の認可を受けていないため、日本国内での使用はできません。

定格使用電圧	使用可能電圧範囲	定格使用電圧	使用可能電圧範囲	◎ 標準品	○ 準標準品	受注品
100-230V共用	80~264V	100-230-440V共用	80~484V			
240V	80~264V	200-440V共用	160~484V			

2 全機種仕様一覧表 ELB・グローバル品 EWシリーズ

● EW125JAGU/RAGU シリーズ [UL リステッド]

フレーム (AF)	125				
基本形式 (=商品コード)	EW125JAGU	EW125RAGU			
外観	 <p>(写No.KKD07-357)</p>				
相線式	3φ3W, 1φ3W, 1φ2W				
極数および素子数	3P3E				
定格使用電圧AC [V]	IEC	100-230-440共用			
	UL	240-480共用			
定格インパルス耐電圧 Uimp [kV]	6				
定格電流 In [A] 基準周囲温度40℃	15,20,30,40,50,60,75,100,125				
定格周波数 [Hz]	50-60				
高速形	定格感度電流 (IΔn) [mA]	30			
	動作時間 [秒]	0.1以内			
高速 /時延形	定格感度電流 (IΔn) [mA]	100/200/500/1000切替			
	最大動作時間 [秒]	0.1/0.4/1/2切替			
	慣性不動作時間 (Δt) [秒] (2IΔnの時)	0/0.2/0.5/1			
定格遮断 容量	IEC60947-2 JIS C 8201-2-2 EN60947-2	AC 440/415/400/380V	30/15	50/25	
		230/200V	50/25	100/50	
		100V	50/25	100/50	
	Icu/Ics [kA]	AC 400V	30/15	50/25	50/25
			230V	50/25	100/50
			UL489	AC 480V/Δ	30
	CAN/CSA C22.2 NO.5 [kA]	480V/Y	30	50	50
			240V	50	100
	アイソレーション適合	適合			
	逆接続	AC240V以下可			
選択度種別	Cat. A				
使用環境条件	汚損度3				
外形寸法 [inch (mm)]		a	3.543 (90)		
		b	6.732 (171)		
		c	2.677 (68)		
		d	3.740 (95)		
表面形製品質量 [kg]	ページ	1.3			
接続方式	表面形	ねじ端子	98	◎	
	平形,ブロック端子	S□	102,103	○	
付属 装置付	補助スイッチ	W	121	○	
	警報スイッチ	K	121	○	
	電圧引はずし装置	F	122	○	
	不足電圧引はずし装置	R	123	○	
	リード線端子台	A	124	○	
	漏電動作出力スイッチ	L	121	○	
	端子カバー	ショートタイプ			(標準付属)
	ロングタイプ	B	144	○	
別売部品	補助スイッチ	W	125	○	
	警報スイッチ	K	125	○	
	電圧引はずし装置	F	125	○	
	不足電圧引はずし装置	R	125	○	
	漏電動作出力スイッチ	L	125	○	
	外部操作	パネル取付	V	133	◎
	ハンドル	本体取付	N	131	◎
		フランジ形	F	135	◎
	相間バリア	B	143	◎	
規格適合	電気用品安全法	特定電気用品	(定格電流125Aのみ対象外)		
	JIS C 8201-2-2	自己適合宣言			
	IEC60947-2	適合			
	EN60947-2 (CEマーク)	TÜV認証			
	GB14048.2 (CCC認証)	認証			
	UL489, CSA C22.2 No.5, NEMA AB1 (2002)	認証 (File No.E90584)			
過電流引はずし方式	熱動-電磁式				
トリップボタン	有				
メガテスト切換スイッチ	有				
漏電表示方式	機械式ボタン				
特性、外形記載ページ	247, 248				

規格	定格使用電圧	使用可能電圧範囲	◎ 標準品	○ 準標準品	受注品
UL	240-480V共用	80~504V			
IEC	100-230-440V共用	80~484V			

2

全機種仕様一覧表 E L B ・ グローバル品 EWシリーズ



■一般配線用漏電遮断器 EW シリーズ (グローバル品)

● EW250JAGU/RAGU シリーズ [UL リステッド]


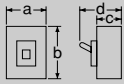
フレーム (AF)	250	
基本形式 (=商品コード)	EW250JAGU	EW250RAGU
外観		
相線式	3φ3W, 1φ3W, 1φ2W	
極数および素子数	3P3E	
定格使用電圧AC [V]	IEC 100-230-440共用 UL 240-480共用	
定格インパルス耐電圧 Uimp [kV]	6	
定格電流 In [A] 基準周囲温度40℃	125,150,160,175,200,225,250	
定格周波数 [Hz]	50-60	
高速形	定格感度電流 (IΔn) [mA] 動作時間 [秒]	30 0.1以内
高速 /時延形	定格感度電流 (IΔn) [mA] 最大動作時間 [秒] 慣性不動作時間 (Δt) [秒] (2IΔnの時)	100/200/500/1000切替 0.1/0.4/1/2切替 0/0.2/0.5/1
定格遮断 容量	IEC60947-2 AC 440/415/400/380V	30/15
	JIS C 8201-2-2 230/200V	50/25
	EN60947-2 100V	50/25
	Icu/Ics [kA]	100/50
	GB14048.2 AC 400V	30/15
	Icu/Ics [kA]	50/25
UL489 CAN/CSA C22.2 NO.5 [kA]	AC 480V/Δ	30
	480V/Y	50
	240V	100
アイソレーション適合	適合	
逆接続	AC240V以下可	
選択度種別	Cat. A	
使用環境条件	汚損度3	
外形寸法 [inch (mm)]		a 4.134 (105) b 7.126 (181) c 2.677 (68) d 3.740 (95)
表面形製品質量 [kg]	ページ	1.8
接続方式	表面形 ねじ端子	98 ◎
	平形,ブロック端子 S□	102,103 ○
付属装置 付	補助スイッチ W	121 ○
	警報スイッチ K	121 ○
	電圧引はずし装置 F	122 ○
	不足電圧引はずし装置 R	123 ○
	リード線端子台 A	124 ○
	漏電動作出力スイッチ L	121 ○
	端子カバー	ショートタイプ (標準付属) ロングタイプ B 141 ○
別売部品	補助スイッチ W	125 ○
	警報スイッチ K	125 ○
	電圧引はずし装置 F	125 ○
	不足電圧引はずし装置 R	125 ○
	漏電動作出力スイッチ L	125 ○
	外部操作	パネル取付 V 133 ◎ 本体取付 N 131 ◎ フランジ形 F 135 ◎
	ハンドル	
	相間バリア B	143 ◎
規格適合	電気用品安全法	対象外
	JIS C 8201-2-2	自己適合宣言
	IEC60947-2	適合
	EN60947-2 (CEマーク)	TUV認証
	GB14048.2 (CCC認証)	認証
UL489, CSA C22.2 No.5, NEMA AB1 (2002)	認証 (File No.E90584)	
過電流引はずし方式	熱動一電磁式	
トリップボタン	有	
メガテスト切換スイッチ	有	
漏電表示方式	機械式ボタン	
特性、外形記載ページ	251, 252	

規格	定格使用電圧	使用可能電圧範囲	◎ 標準品	○ 準標準品	受注品
UL	240-480V共用	80~504V			
IEC	100-230-440V共用	80~484V			

2

全機種仕様一覧表 E L B ・ グローバル品 E W シリーズ

● EW400SAGU/RAGU/HAGU シリーズ [UL リステッド]

フレーム (AF)	400					
基本形式 (=商品コード)	EW400SAGU	EW400RAGU	EW400HAGU			
外観	 (写No.KKD07-358)					
相線式	3φ3W, 1φ3W, 1φ2W					
極数および素子数	3P3E					
定格使用電圧AC [V]	IEC	100-230-440共用				
	UL	240-480共用				
定格インパルス耐電圧 Uimp [kV]	6					
定格電流 In [A] 基準周囲温度40℃	250,300,350,400					
定格周波数 [Hz]	50-60					
高速形	定格感度電流 (IΔn) [mA]	30				
	動作時間 [秒]	0.1以内				
高速 /時延形	定格感度電流 (IΔn) [mA]	100/200/500/1000切替				
	最大動作時間 [秒]	0.1/0.4/1/2切替				
	慣性不動作時間 (Δt) [秒] (2IΔnの時)	0/0.2/0.5/1				
定格遮断 容量	IEC60947-2 JIS C 8201-2-2 EN60947-2 Icu/Ics [kA]	AC	440/415/400/380V	36/18	50/25	70/35
			230/200V	85/43	100/50	125/63
			100V	85/43	100/50	125/63
	GB14048.2 Icu/Ics [kA]	AC	400V	36/18	50/25	70/35
			230V	85/43	100/50	125/63
		UL489 CAN/CSA C22.2 NO.5 [kA]	AC	480V/Δ	35	50
			480V/Y	35	50	65 (ブロック端子付: 50)
			240V	50	100	100
アイソレーション適合	適合					
逆接続	AC240V以下可					
選択度種別	Cat. A					
使用環境条件	汚損度3					
外形寸法 [inch (mm)]		a	5.511 (140)			
		b	10.12 (257)			
		c	4.055 (103)			
		d	5.748 (146)			
表面形製品質量 [kg]	ページ	6.3				
接続方式	表面形 平形端子 (標準)	98	◎			
	平形, ブロック端子 SI□	102,103	○			
付属装置 付	補助スイッチ	W 121	○			
	警報スイッチ	K 121	○			
	電圧引はずし装置	F 122	○			
	不足電圧引はずし装置	R 123	○			
	リード線端子台	A 124	○			
	漏電動作出力スイッチ	L 121	◎②			
別売部品	補助スイッチ	W 125	◎①			
	警報スイッチ	K 125	◎①			
	電圧引はずし装置	F 125	◎①			
	不足電圧引はずし装置	R 125	◎①			
	外部操作	パネル取付	V 134	◎		
		ハンドル	本体取付	N 132	◎	
			フランジ形	F 135	◎	
	端子カバー	幅広タイプ	TL 141	◎		
		幅狭タイプ	TS 142	○		
	相間バリア	B 143	◎			
規格適合	電気用品安全法	対象外				
	JIS C 8201-2-2	自己適合宣言				
	IEC60947-2	適合				
	EN60947-2 (CEマーク)	TÜV認証				
	GB14048.2 (CCC認証)	認証				
UL489, CSA C22.2 No.5, NEMA AB1 (2002)	認証 (File No.E90584)					
過電流引はずし方式	熱動-電磁式					
トリップボタン	有					
メガテスト切換スイッチ	有					
漏電表示方式	機械式ボタン					
特性、外形記載ページ	255, 256					

(注①) 端子台付はありません。

(注②) 端子台付の場合はお問い合わせください。


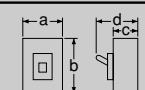
規格	定格使用電圧	使用可能電圧範囲	◎ 標準品	○ 準標準品	受注品
UL	240-480V共用	80~504V			
IEC	100-230-440V共用	80~484V			



仕様一覧表(漏電遮断器)

■一般配線用漏電遮断器 EW シリーズ (グローバル品)

●EW630RAGU シリーズ [UL リステッド]


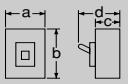

フレーム (AF)	630			
基本形式 (=商品コード)	EW630RAGU			
外観				
	(写No.KKD08-104)			
相線式	3φ3W, 1φ3W, 1φ2W			
極数および素子数	3P3E			
定格使用電圧AC [V]	IEC	100-230-440共用		
	UL	240-480共用		
定格インパルス耐電圧 Uimp [kV]	6			
定格電流 In [A] 基準周囲温度40°C	500,600,630①			
定格周波数 [Hz]	50-60			
高速 /時延形	定格感度電流 (IΔn) [mA]	100/200/500/1000切替		
	最大動作時間 [秒]	0.1/0.4/1/2切替		
	慣性不動作時間 (Δt) [秒] (2IΔnの時)	0/0.2/0.5/1		
定格遮断 容量	IEC60947-2 JIS C 8201-2-2 EN60947-2 Icu/Ics [kA]	AC 440/415/400/380V	50/25	
		230/200V	100/50	
		100V	100/50	
	GB14048.2 Icu/Ics [kA] UL489 CAN/CSA C22.2 NO.5 [kA]	AC 400V	50/25	
		230V	100/50	
		AC 480V/Δ 480V/Y 240V	50 50 100	
アインレーション適合	適合			
逆接続	AC240V以下可			
選択度種別	Cat. A			
使用環境条件	汚損度3			
外形寸法 [inch (mm)]		a	8.268 (210)	
		b	10.83 (275)	
		c	4.055 (103)	
		d	5.748 (146)	
表面形製品質量 [kg]	ページ			
接続方式	表面形 平形端子 (標準)	98	◎	
	平形,ブロック端子	S□ 102,103	◎①	
付属装置 付	補助スイッチ	W 121	○	
	警報スイッチ	K 121	○	
	電圧引はずし装置	F 122	○	
	不足電圧引はずし装置	R 123	○	
	リード線端子台	A 124	○	
	漏電動作出力スイッチ	L 121	◎③	
別売部品	補助スイッチ	W 125	◎②	
	警報スイッチ	K 125	◎②	
	電圧引はずし装置	F 125	◎②	
	不足電圧引はずし装置	R 125	◎②	
	外部操作 ハンドル	パネル取付	V 134	◎
		本体取付	N 132	◎
		フランジ形	F -	-
	端子カバー	幅広タイプ	TL 141	◎
相間バリア		B 143	◎	
規格適合	電気用品安全法	対象外		
	JIS C 8201-2-2	自己適合宣言		
	IEC60947-2	適合		
	EN60947-2 (CEマーク)	TUV認証		
	GB14048.2 (CCC認証)	認証		
	UL489,CSA C22.2 No.5 NEMA AB1 (2002)	認証 (File No.E90584)		
過電流引はずし方式	熱動一電磁式			
トリップボタン	有			
メガテスト切換スイッチ	有			
漏電表示方式	機械式ボタン			
特性、外形記載ページ	259, 260			

(注①) ブロック端子の場合、630Aは製作できません。
 (注②) 端子台付はありません。
 (注③) 端子台付の場合はお問い合わせください。

規格	定格使用電圧	使用可能電圧範囲	◎ 標準品	○ 準標準品	受注品
UL	240-480V共用	80~504V			
IEC	100-230-440V共用	80~484V			

電動機保護用オートブレーカ

● BW32AAM/SAM シリーズ

フレーム (AF)	32							
基本形式 (=商品コード)	BW32AAM				BW32SAM			
外観 (写真は3極品です)	 <p>(写No.KKD08-193)</p>							
	定格電流 [A]	電動機の定格容量 [kW]	定格電流 [A]	電動機の定格容量 [kW]	定格電流 [A]	電動機の定格容量 [kW]	定格電流 [A]	電動機の定格容量 [kW]
	1.4	0.2	(2)	0.1	0.7	0.2	0.7	0.2
	2.6	0.4	(4)	0.4	1.4	0.2	1.4	0.2
	4	0.75	5	0.75	2	0.4	2	0.4
	8	1.5	8	1.5	2.6	0.75	2.6	0.75
	10	2.2	10	2.2	4	1.5	4	1.5
	16	3.7	16	3.7	5	2.2	5	2.2
	24	5.5			8	3.7	8	3.7
	32	7.5			10	5.5	10	5.5
					12	7.5	12	7.5
					24	11	24	11
					32	15	32	15
極数および素子数	3P3E		2P2E		3P3E			
定格絶縁電圧 Ui [V]	AC 500		690					
定格インパルス耐電圧 Uimp [kV]	6		6					
定格電流 In [A] 基準周囲温度40℃	1.4,2.6,4,8,10,16,24,32		(2), (4), 5,8,10,16		0.7,1.4,2,2.6,4,5,8,10,12,16,24,32			
定格周波数 [Hz]	50-60		50-60					
定格遮断容量 IEC60947-2	AC 690V	—	—					
Icu/lcs [kA] JIS C 8201-2-1	500V	—	1.5/1					
EN60947-2	440/415/400/380V	1.5/1	2.5/2					
	230V	2.5/2	5/3					
GB14048.2	AC 400V	1.5/1	2.5/2					
	230V	2.5/2	5/3					
DC適用	AC専用		AC専用					
アイソレーション適合	適合		適合					
逆接続	AC240V以下のみ可 ①		AC240V以下のみ可 ①					
選択度種別	Cat.A		Cat.A					
使用環境条件	汚損度3		汚損度3					
外形寸法 [mm]			a	75	50	75		
			b	100	100			
			c	60	60			
			d	84	84			
表面形製品質量 [kg]	ページ		0.5	0.4	0.5			
接続方式	表面形	98	◎ (ねじ端子)	◎ (ねじ端子)				
	裏面形	X 104	○	○				
	埋込形	E 105	○	○				
		Y 105	○	○				
	挿入形	P 107	○	○				
付属装置付	補助スイッチ	W 121	○	○				
	警報スイッチ	K 121	○	○				
	電圧引はずし装置	F 122	○	○				
	不足電圧引はずし装置	R 123	○②	○②				
	リード線端子台	A 124	○	○				
	電気操作式	M 152	○	○				
	鉄箱	C,U,V,UW 137	○	○				
	ハンドルキー	キャップ式 Q1	—	—				
	ロック装置	プレート式 Q2	144	○③	○③			
	別売部品	補助スイッチ	W 125	○	○			
警報スイッチ		K 125	○	○				
電圧引はずし装置		F 125	○	○				
不足電圧引はずし装置		R	—	—				
外部操作		パネル取付 V 133	◎	◎				
ハンドル		本体取付 N 131	◎	◎				
端子カバー		ショートタイプ TS 142	◎	◎				
		ロングタイプ TL 141	◎	◎				
絶縁バリア		相間バリア B 143	◎	◎				
		対地バリア BL 143	◎	◎				
ハンドル		キャップ式 Q1	—	—				
キーロック		プレート式 Q2	—	—				
ハンドルロックカバー		L 144	◎	◎				
平形端子		S 99	◎	◎				
取付接続用		裏面形 X 104	○	○				
アダプタ		埋込形 E 106	○	○				
		Y 106	○	○				
		挿入形 P 107	○	○				
		鉄箱ケース C,U,V,UW 137	○	○				
		メカニカルインターロック M1,M2,M3 145	④	④				
規格適合	電気用品安全法	特定電気用品 						
	JIS C 8201-2-1	自己適合宣言						
	IEC60947-2	適合						
	EN60947-2 (CEマーク)	自己適合宣言						
	GB14048.2 (CCC認証)	申請中						
過電流引はずし方式	完全電磁式							
トリップボタン	有							
特性、外形記載ページ	157, 158							

2 全機種仕様一覧表 電動機保護用オートブレーカ

(注①) 逆接続時の遮断容量は、110ページに記載。
 (注②) WKの後取付はできません。
 (注③) WKFの後取付はできません。
 (注④) M1形は連絡取付板およびIECレールとの組合せはできません。

◎ 標準品 ○ 準標準品 □ 受注品



仕様一覧表(オートブレーカ)

■電動機保護用オートブレーカ

●BW50EAM/SAM/AM シリーズ

フレーム (AF)	50			
基本形式 (=商品コード)	BW50EAM			
外観 (写真は3極品です)	電動機の定格容量 (kW)		電動機の定格容量 (kW)	
	定格電流 (A)	200V	400V	
	24	5.5	11	
	32	7.5	15	
	40	11	22	
電動機の定格容量 (kW)		電動機の定格容量 (kW)	電動機の定格容量 (kW)	
定格電流 (A)	200V	400V	200V	
10	0.7	0.2	10	
12	1.4	0.4	12	
16	2.1	0.6	16	
24	3.7	1.1	24	
32	5.5	1.7	32	
40	7.5	2.2	40	
45	11	2.2	45	
電動機の定格容量 (kW)		電動機の定格容量 (kW)	電動機の定格容量 (kW)	
定格電流 (A)	200V	400V	200V	
4	0.75	1.5	4	
5	1.1	2.2	5	
8	1.7	3.3	8	
10	2.2	4.4	10	
12	3.3	6.6	12	
16	4.4	8.8	16	
24	6.6	13.2	24	
32	8.8	17.6	32	
40	11	22	40	
45	14.8	29.6	45	
<p>(写No.KKD08-193)</p>				
極数および素子数	3P3E			
定格絶縁電圧 Ui [V]	AC	500	690	
定格インパルス耐電圧 Uimp [kV]	6			
定格電流 In [A] 基準周囲温度40℃	24, 32, 40, 45			
定格周波数 [Hz]	50-60			
定格遮断容量	IEC60947-2	AC 690V	—	
Icu/Ics [kA]	JIS C 8201-2-1	500V	1.5/1	
	EN60947-2	440/415/400/380V	2.5/2	
		230V	5/3	
	GB14048.2	AC 400V	2.5/2	7.5/4
230V		5/3	10/5	
DC適用	AC専用			
アイソレーション適合	適合			
逆接続	AC240V以下のみ可 ①			
選択度種別	Cat.A			
使用環境条件	汚損度3			
外形寸法 [mm]			a 75 b 100 c 60 d 84	
表面形製品質量 [kg]	ページ 0.5			
接続方式	表面形	98	◎ (ねじ端子)	
	裏面形	X 104	○	
	埋込形	E 105	○	
		Y 105	○	
	挿入形	P 107	○	
付属装置付	補助スイッチ	W 121	○	
	警報スイッチ	K 121	○	
	電圧引はずし装置	F 122	○	
	不足電圧引はずし装置	R 123	○②	
	リード線端子台	A 124	○	
	電気操作式	M 152	○	
	鉄箱	C,UV,UW 137	○	
	ハンドルキー	キャップ式 Q1	—	
	ロック装置	プレート式 Q2	144 ○③	
	別売部品	補助スイッチ	W 125	○
警報スイッチ		K 125	○	
電圧引はずし装置		F 125	○	
不足電圧引はずし装置		R	—	
外部操作		パネル取付 V	133 ◎	
ハンドル		本体取付 N	131 ◎	
端子カバー		ショートタイプ TS	142 ◎	
		ロングタイプ TL	141 ◎	
絶縁バリア		相間バリア B	143 ◎	
		対地バリア BL	143 ◎	
ハンドル		キャップ式 Q1	—	
キーロック		プレート式 Q2	—	
ハンドルロックカバー		L	144 ◎	
平形端子		S	99 ◎	
取付接続用アダプタ		裏面形	X 104	○
		埋込形	E 106	○
			Y 106	○
	挿入形	P 107	○	
鉄箱ケース	C,UV,UW	137 ○		
メカニカルインターロック	M1,M2,M3	145 ○④		
規格適合	電気用品安全法	特定電気用品		
	JIS C 8201-2-1	自己適合宣言		
	IEC60947-2	適合		
	EN60947-2 (CEマーク)	TUV認証		
	GB14048.2 (CCC認証)	申請中		
過電流引はずし方式	完全電磁式			
トリップボタン	有			
特性、外形記載ページ	157, 158			


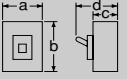


(注①) 逆接続時の遮断容量は、110ページに記載。
 (注②) WKの後取付はできません。
 (注③) WKの後取付はできません。
 (注④) M1形は連絡取付板およびIECレールとの組合せはできません。

◎ 標準品 ○ 準標準品 □ 受注品

2

全機種仕様一覧表 電動機保護用オートブレーカ

● BW63EAM/RAM, BW100EAM シリーズ

フレーム (AF)		63		100		
基本形式 (=商品コード)		BW63EAM		BW63SAM		
外観 (写真は3極品です)		電動機の定格容量 [kW]		電動機の定格容量 [kW]		
 <p>(写No.KKD08-193)</p>	定格電流 [A]	200V		400V		
		63	15	30		
					63	15
					75	18.5
					90	22
					30	45
					37	
					45	
極数および素子数		3P3E	3P3E	3P3E		
定格絶縁電圧 Ui [V]	AC	690		690		
定格インパルス耐電圧 Uimp [kV]		6		6		
定格電流 In [A] 基準周囲温度40℃		63		63, 75, 90		
定格周波数 [Hz]		50-60		50-60		
定格遮断容量 IEC60947-2 AC	690V	—	—	—		
Icu/lcs [kA]	JIS C 8201-2-1	500V	1.5/1	5/3	7.5	
	EN60947-2	440/415/400/380V	2.5/2	7.5/4	10/5	
		230V	5/3	10/5	25/13	
	GB14048.2 AC	400V	2.5/2	7.5/4	10/5	
	230V	5/3	10/5	25/13		
DC適用		AC専用		AC専用		
アイソレーション適合		適合		適合		
逆接続		AC240V以下のみ可 ①		AC240V以下のみ可 ①		
選択度種別		Cat.A		Cat.A		
使用環境条件		汚損度3		汚損度3		
外形寸法 [mm]		a	75		75	
		b	100		100	
		c	60		60	
		d	84		84	
表面形製品質量 [kg]	ページ	0.6		0.6		
接続方式	表面形	98	◎ (ねじ端子)	◎ (ねじ端子)		
	裏面形	X 104	○	○		
	埋込形	E 105	○	○		
		Y 105	○	○		
	挿入形	P 107	○	○		
付属装置付	補助スイッチ	W 121	○	○		
	警報スイッチ	K 121	○	○		
	電圧引はずし装置	F 122	○	○		
	不足電圧引はずし装置	R 123	○②	○②		
	リード線端子台	A 124	○	○		
	電気操作式	M 152	○	○		
	鉄箱	C,UV,UW 137	○	○		
	ハンドルキー	キャップ式 Q1	—	—		
	ロック装置	プレート式 Q2	144	○③	○③	
別売部品	補助スイッチ	W 125	○	○		
	警報スイッチ	K 125	○	○		
	電圧引はずし装置	F 125	○	○		
	不足電圧引はずし装置	R —	—	—		
	外部操作	パネル取付 V 133	◎	◎		
	ハンドル	本体取付 N 131	◎	◎		
	端子カバー	ショートタイプ TS 142	◎	◎		
		ロングタイプ TL 141	◎	◎		
	絶縁バリア	相間バリア B 143	◎	◎		
		対地バリア BL 143	◎	◎		
	ハンドル	キャップ式 Q1	—	—		
	キーロック	プレート式 Q2	—	—		
	ハンドルロックカバー	L 144	◎	◎		
	平形端子	S 99	◎	◎		
	取付接続用アダプタ	裏面形 X 104	○	○		
		埋込形 E 106	○	○		
		Y 106	○	○		
	鉄箱ケース	C,UV,UW 137	○	○		
	メカニカルインターロック	M1,M2,M3 145	○④	○④		
	規格適合	電気用品安全法	特定電気用品		特定電気用品	
JIS C 8201-2-1		自己適合宣言		自己適合宣言		
IEC60947-2		適合		適合		
EN60947-2 (CEマーク)		自己適合宣言		自己適合宣言		
GB14048.2 (CCC認証)		申請中		申請中		
過電流引はずし方式		完全電磁式		完全電磁式		
トリップボタン		有		有		
特性、外形記載ページ		161, 162		165, 166		

2
全機種仕様一覧表
電動機保護用オートブレーカー

(注①) 逆接続時の遮断容量は、110ページに記載。
 (注②) WKの後取付はできません。
 (注③) WKFの後取付はできません。
 (注④) M1形は連絡取付板およびIECレールとの組合せはできません。

◎ 標準品 ○ 準標準品 □ 受注品



オートブレーカ・漏電遮断器

仕様一覧表(漏電遮断器)

電動機保護用漏電遮断器

● EW32EAM/SAM, EW50EAM/SAM シリーズ

フレーム (AF)		32										50																			
基本形式 (=商品コード)		EW32EAM					EW32SAM					EW50EAM					EW50SAM														
外観 (写真は3極品です)		定格電流 [A]	電動機の定格容量 [kW]	定格電流 [A]	電動機の定格容量 [kW]	定格電流 [A]	電動機の定格容量 [kW]	定格電流 [A]	電動機の定格容量 [kW]	定格電流 [A]	電動機の定格容量 [kW]	定格電流 [A]	電動機の定格容量 [kW]	定格電流 [A]	電動機の定格容量 [kW]	定格電流 [A]	電動機の定格容量 [kW]	定格電流 [A]	電動機の定格容量 [kW]	定格電流 [A]	電動機の定格容量 [kW]										
		1.4	0.2	0.4	24	5.5	11	0.7	0.2	0.2	10	2.2	45	11	0.7	0.2	10	2.2	1.4	0.2	0.4	12	5.5								
		2.6	0.4		32	7.5	15	1.4	0.2	0.4	12					1.4	0.2	0.4	12					5.5							
		4	0.75	1.5				2		0.75	16	3.7	7.5			2		0.75	16	3.7	7.5			7.5							
		5	1	2.2				2.6	0.4		24	5.5	11			2.6	0.4		24	5.5	11			11							
		8	1.5	3.7				4	0.75	1.5	32	7.5	15			4	0.75	1.5	32	7.5	15			15							
		10	2.2					5	1	2.2						5	1	2.2						18.5							
		16	3.7	7.5				8	1.5	3.7						8	1.5	3.7						22							
		相線式		3φ3W					3φ3W					3φ3W					3φ3W												
		極数および素子数		3P3E					3P3E					3P3E					3P3E												
		定格使用電圧AC [V]		100-230-440共用										100-230-440共用																	
定格インパルス耐電圧 Uimp [kV]		4					4					4					6														
定格電流 In [A] 基準周囲温度40℃		1.4,2.6,4,5,8,10,12,16,24,32										0.7,1.4,2.2,2.6,4,5,8,10,12,16,24,32										45									
定格周波数 [Hz]		50-60										50-60										50-60									
高速形		30,100					30,100/200/500切替					30,100/200切替					30,100/200/500切替														
最大動作時間 [秒]		0.1					0.1					0.1					0.1														
定格遮断容量		IEC60947-2 AC 440/415/400/380V 230/200V					2.5/2 5/3					2.5/2 5/3					7.5/4 10/5														
Icu/Ics [kA]		EN60947-2 100V GB14048.2 AC 400V 230V					5/3 2.5/2 5/3					5/3 2.5/2 5/3					10/5 7.5/4 10/5														
アイソレーション適合		適合										適合										適合									
逆接続		不可										不可										不可									
選択度種別		Cat.A										Cat.A										Cat.A									
使用環境条件		汚損度2										汚損度2										汚損度2									
外形寸法 [mm]				a		75		b		100		c		60		d		84		75		100		60		84					
表面形製品質量 [kg]		ページ		0.5		0.6																									
接続方式		表面形		98		◎ (ねじ端子)		◎ (ねじ端子)		◎ (ねじ端子)		◎ (ねじ端子)		◎ (ねじ端子)		◎ (ねじ端子)		◎ (ねじ端子)		◎ (ねじ端子)		◎ (ねじ端子)		◎ (ねじ端子)		◎ (ねじ端子)					
		裏面形		X 104		○		○		○		○		○		○		○		○		○		○		○					
		埋込形		E 105		○		○		○		○		○		○		○		○		○		○		○					
		挿入形		P 107		○		○		○		○		○		○		○		○		○		○		○					
付属装置付		補助スイッチ		W 121		○		○		○		○		○		○		○		○		○		○		○					
		警報スイッチ		K 121		○		○		○		○		○		○		○		○		○		○		○					
		電圧引はずし装置		F 122		○		○		○		○		○		○		○		○		○		○		○					
		不足電圧引はずし装置		R 123		○		○		○		○		○		○		○		○		○		○		○					
		リード線端子台		A 124		○		○		○		○		○		○		○		○		○		○		○					
		漏電動作出力スイッチ		L -		-		-		-		-		-		-		-		-		-		-		-					
		トリップリード		T 118		○		○		○		○		○		○		○		○		○		○		○					
		電気操作式		M 152		○		○①②		○①②		○①②		○①②		○①②		○①②		○①②		○①②		○①②		○①②					
		鉄箱		C,UV,UW 137		○		○		○		○		○		○		○		○		○		○		○					
		ハンドルキー		キャップ式 Q1 -		-		-		-		-		-		-		-		-		-		-		-					
		ロック装置		プレート式 Q2 144		○②		○②		○②		○②		○②		○②		○②		○②		○②		○②		○②					
別売部品		補助スイッチ		W 125		○		○		○		○		○		○		○		○		○		○		○					
		警報スイッチ		K 125		○		○		○		○		○		○		○		○		○		○		○					
		電圧引はずし装置		F -		-		-		-		-		-		-		-		-		-		-		-					
		不足電圧引はずし装置		R -		-		-		-		-		-		-		-		-		-		-		-					
		漏電動作出力スイッチ		L -		-		-		-		-		-		-		-		-		-		-		-					
		外部操作		パネル取付 V 133		◎		◎		◎		◎		◎		◎		◎		◎		◎		◎		◎					
		ハンドル		本体取付 N 131		◎		◎		◎		◎		◎		◎		◎		◎		◎		◎		◎					
		端子カバー		ショートタイプ TS 142		◎		◎		◎		◎		◎		◎		◎		◎		◎		◎		◎					
				ロングタイプ TL 141		◎		◎		◎		◎		◎		◎		◎		◎		◎		◎		◎					
		相間バリア		相間バリア B 143		◎		◎		◎		◎		◎		◎		◎		◎		◎		◎		◎					
				対地バリア BL 143		◎		◎		◎		◎		◎		◎		◎		◎		◎		◎		◎					
		ハンドル		キャップ式 Q1 -		-		-		-		-		-		-		-		-		-		-		-					
		キーロック		プレート式 Q2 -		-		-		-		-		-		-		-		-		-		-		-					
		ハンドルロックカバー		L 144		◎		◎		◎		◎		◎		◎		◎		◎		◎		◎		◎					
		平形端子		S 99		◎		◎		◎		◎		◎		◎		◎		◎		◎		◎		◎					
		取付接続用アダプタ		裏面形 X 104		○		○		○		○		○		○		○		○		○		○		○					
				埋込形 E 106		○		○		○		○		○		○		○		○		○		○		○					
				Y 106		○		○		○		○		○		○		○		○		○		○		○					
				挿入形 P 107		○		○		○		○		○		○		○		○		○		○		○					
		鉄箱ケース		C,UV,UW 137		○		○		○		○		○		○		○		○		○		○		○					
		メカニカルインターロック		M1,M2,M3 145		○③		○③		○③		○③		○③		○③		○③		○③		○③		○③		○③					
規格適合		電気用品安全法		特定電気用品		PS E																									
		JIS C 8201-2-2		自己適合宣言																											
		IEC60947-2		適合④																											
		EN60947-2 (CEマーク)		自己適合宣言④																											
		GB14048.2 (CCC認証)		申請中④																											
過電流引はずし方式				完全電磁式																											
トリップボタン				有																											
メガテスト切換スイッチ				無																											
漏電表示方法				機械式ボタン																											
特性、外形記載ページ				207, 208																											

(注①) 電気操作装置は感度電流が固定となります。注文時ご指定ください。
(注②) WKの後取付はできません。
(注③) M1形は連結取付板およびIECレベルとの組合せはできません。
(注④) CEマーキング、CCC認証が不要の場合、注文時形式末尾に「4B」と指定してください。
(例) EW32EAM-3P032B 4B) 尚、この場合はIEC60947-2 ED.2適合品 (三相電源非対応) となります。


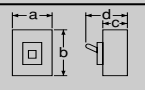

定格使用電圧	使用可能電圧範囲	◎	標準品	○	準標準品	●	受注品
100-230-440V共用	80~484V						

2
全機種仕様一覧表
電動機保護用漏電遮断器



電動機保護用漏電遮断器

● EW63EAM/SAM, EW100EAM シリーズ

フレーム (AF)		63						100		
基本形式 (=商品コード)		EW63EAM			EM63SAM			EW100EAM		
外観 (写真は3極品です)		定格電流 [A]	電動機の定格容量 [kW]		定格電流 [A]	電動機の定格容量 [kW]		定格電流 [A]	電動機の定格容量 [kW]	
			200V	400V		200V	400V		200V	400V
		63	15	30	60	15	30	63	15	30
								75	18.5	37
								90	22	45
相線式		3φ3W			3φ3W			3φ3W		
極数および素子数		3P3E			3P3E			3P3E		
定格使用電圧AC [V]		100-230-440共用			100-230-440共用			100-230-440共用		
定格インパルス耐電圧 Uimp [kV]		6			6			6		
定格電流 In [A] 基準周囲温度40℃		63			63			63,75,90		
定格周波数 [Hz]		50-60			50-60			50-60		
高速形	定格感度電流 [mA]	30,100/200切替			30,100/200/500切替			30,100/200/500切替		
	最大動作時間 [秒]	0.1			0.1			0.1		
定格遮断容量 Icu/Ics [kA]	IEC60947-2	AC	440/415/400/380V	2.5/2	7.5/4	10/5				
			230/200V	5/3	10/5	25/13				
	EN60947-2	AC	100V	5/3	10/5	25/13				
			GB14048.2	400V	2.5/2	7.5/4	10/5			
			230V	5/3	10/5	25/13				
アイソレーション適合		適合			適合			適合		
逆接続		不可			不可			不可		
選択度種別		Cat.A			Cat.A			Cat.A		
使用環境条件		汚損度2			汚損度2			汚損度2		
外形寸法 [mm]		a	75			75				
		b	100			100				
		c	60			60				
		d	84			84				
表面製品質量 [kg]		ページ 0.6			0.6			0.6		
接続方式	表面形	98	◎ (ねじ端子)			◎ (ねじ端子)				
	裏面形	X 104	○			○				
	埋込形	E 105	○			○				
	挿入形	P 107	○			○				
付属装置付	補助スイッチ	W 121	○			○				
	警報スイッチ	K 121	○			○				
	電圧引はずし装置	F 122	○			○				
	不足電圧引はずし装置	R 123	○			○				
	リード線端子台	A 124	○			○				
	漏電動作出力スイッチ	L -	-			-				
	トリップリード	T 118	○			○				
	電気操作式	M 152	○①②			○①②				
	鉄箱	C,U,V,UW 137	○			○				
	ハンドルキー	キャップ式 Q1 -	-			-				
ロック装置	プレート式 Q2 144	○②			○②					
別売部品	補助スイッチ	W 125	○			○				
	警報スイッチ	K 125	○			○				
	電圧引はずし装置	F -	-			-				
	不足電圧引はずし装置	R -	-			-				
	漏電動作出力スイッチ	L -	-			-				
	外部操作	パネル取付 V 133	◎			◎				
	ハンドル	本体取付 N 131	◎			◎				
	端子カバー	ショートタイプ TS 142	◎			◎				
		ロングタイプ TL 141	◎			◎				
	相間バリア	相間バリア B 143	◎			◎				
		対地バリア BL 143	◎			◎				
	ハンドル	キャップ式 Q1 -	-			-				
	キーロック	プレート式 Q2 -	-			-				
	ハンドルロックカバー	L 144	◎			◎				
	平形端子	S 99	○			○				
	取付接続用アダプタ	裏面形 X 104	○			○				
		埋込形 E 106	○			○				
	Y 106	○			○					
	挿入形 P 107	○			○					
鉄箱ケース	C,U,V,UW 137	○			○					
メカニカルインターロック	M1,M2,M3 145	○③			○③					
規格適合	電気用品安全法	特定電気用品 								
	JIS C 8201-2-2	自己適合宣言								
	IEC60947-2	適合④								
	EN60947-2 (CEマーク)	自己適合宣言④								
GB14048.2 (CCC認証)	申請中									
過電流引はずし方式	完全電磁式									
トリップボタン	有									
メガテスト切換スイッチ	無									
漏電表示方法	機械式ボタン									
特性、外形記載ページ	211, 212									
	215, 216									

(注①) 電気操作装置は感度電流が固定となります。注文時ご指定ください。

(注②) WKの後取付はできません。

(注③) M1形は連結取付板およびIECレベルとの組合せはできません。




(注④) CEマーク、CCC認証が不要の場合、注文時形式末尾に '4B' と指定してください。

(例: EW32EAM-3P032B 4B) 尚、この場合はIEC60947-2 ED.2適合品 (三相電源非対応) となります。

定格使用電圧	使用可能電圧範囲
100-230-440V共用	80~484V

◎	標準品	○	準標準品	受注品
---	-----	---	------	-----

● EW125JAM/RAM, EW250EAM/JAM/RAM シリーズ

フレーム (AF)		125			250																				
基本形式 (=商品コード)		EW125JAM		EM125RAM	EW250EAM	EW250JAM	EW250RAM																		
外観 (写真は3極品です)		 (写No.KKD07-345)			定格電流 [A] 電動機の定格容量 [kW] 200V 400V		 (写No.KKD07-347)																		
					<table border="1"> <tr><td>16</td><td>3.7</td><td>7.5</td></tr> <tr><td>24</td><td>5.5</td><td>11</td></tr> <tr><td>32</td><td>7.5</td><td>15</td></tr> <tr><td>40</td><td>—</td><td>18.5</td></tr> <tr><td>45</td><td>11</td><td>22</td></tr> <tr><td>60</td><td>15</td><td>30</td></tr> <tr><td>75</td><td>18.5</td><td>37</td></tr> <tr><td>90</td><td>22</td><td>45</td></tr> </table>				16	3.7	7.5	24	5.5	11	32	7.5	15	40	—	18.5	45	11	22	60	15
16	3.7	7.5																							
24	5.5	11																							
32	7.5	15																							
40	—	18.5																							
45	11	22																							
60	15	30																							
75	18.5	37																							
90	22	45																							
相線式		3φ3W		3φ3W	3φ3W		3φ3W																		
極数および素子数		3P3E		3P3E	3P3E		3P3E																		
定格使用電圧AC [V]		100-230-440共用		100-230-440共用																					
定格インパルス耐電圧 Uimp [kV]		6		6																					
定格電流 In [A] 基準周囲温度40℃		16,24,32,40,45,60,75,90		16,24,32,40,45,60,75,90																					
定格周波数 [Hz]		50-60		50-60																					
高速形	定格感度電流 [mA]	30		30																					
	動作時間 [秒]	0.1以内		0.1以内																					
高速/時延形	定格感度電流 (IΔn) [mA]	100/200/500/1000切替		100/200/500/1000切替																					
	最大動作時間 [秒]	0.1/0.4/1/2切替		0.1/0.4/1/2切替																					
慣性不動作時間 (Δt) [秒] (2IΔnの時)		0/0.2/0.5/1		0/0.2/0.5/1																					
定格遮断容量 Icu/Ics [kA]	IEC60947-2	AC	440/415/400/380V	30/15	50/25	18/9	30/15	50/25																	
	JIS C 8201-2-2		230V/200V	50/25	100/50	36/18	50/25	100/50																	
	EN60947-2	AC	100V	50/25	100/50	36/18	50/25	100/50																	
	GB14048.2		400V	30/15	50/25	18/19	30/15	50/25																	
230V		50/25		100/50	36/18	50/25	100/50																		
アイソレーション適合		適合		適合																					
逆接続		AC240V以下可		AC240V以下可																					
選択度種別		Cat.A		Cat.A																					
使用環境条件		汚損度3		汚損度3																					
外形寸法 [mm]		a		105																					
		b		165																					
		c		68																					
		d		95																					
表面形製品質量 [kg]		ページ	1.3	1.8																					
接続方式	表面形	98	◎ (ねじ端子)	◎																					
	裏面形	X 104	○	○																					
	埋込形	E 105	○	○																					
	挿入形	P 107	○	○																					
付属装置付	補助スイッチ	W 121	○	○																					
	警報スイッチ	K 121	○	○																					
	電圧引はずし装置	F 122	○	○																					
	不足電圧引はずし装置	R 123	○	○																					
	リード線端子台	A 124	○	○																					
	漏電動作出力スイッチ	L 121	○	○																					
	トリップリード	T 118	○①	○①																					
	電気操作式	M —	近日発売	近日発売																					
別売部品	鉄箱 UC,UV,UW	137	○	○																					
	補助スイッチ	W 125	○	○																					
	警報スイッチ	K 125	○	○																					
	電圧引はずし装置	F 125	○	○																					
	不足電圧引はずし装置	R 125	○	○																					
	漏電動作出力スイッチ	L 125	○	○																					
	外部操作	パネル取付 V 133	◎	◎																					
	ハンドル	本体取付 N 131	◎	◎																					
	端子カバー	ショートタイプ TS 142	◎	◎																					
		ロングタイプ TL 141	◎	◎																					
	相間バリア	B 143	◎	◎																					
	ハンドル	キャップ式 Q1 144	◎	◎																					
	キーロック	プレート式 Q2 144	◎	◎																					
	ハンドルロックカバー	L1 144	◎	◎																					
	平形端子	S 99	◎	◎																					
	取付接続用	表面形 X 104	○	○																					
アダプタ	埋込形 E 106	○	○																						
鉄箱ケース UC,UV,UW	137	○	○																						
メカニカルインターロック M1,M2,M3	145	○	○																						
規格適合	電気用品安全法	特定電気用品 		対象外																					
	JIS C 8201-2-2	自己適合宣言		自己適合宣言																					
	IEC60947-2	適合		適合																					
	EN60947-2 (CEマーク)	自己適合宣言		自己適合宣言																					
GB14048.2 (CCC認証)	認証		認証																						
過電流引はずし方式	熱動-電磁式		熱動-電磁式																						
トリップボタン	有		有																						
メガテスト切替スイッチ	有		有																						
漏電表示方法	機械式ボタン		機械式ボタン																						
特性、外形記載ページ	219, 220		223, 224																						

(注①) リード線付はありません。


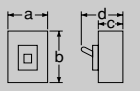

定格使用電圧	使用可能電圧範囲	◎ 標準品	○ 準標準品	受注品
100-230-440V共用	80~484V			



仕様一覧表(オートブレーカ)

■変圧器一次側用オートブレーカ

● BW32SAT, BW50EAT/SAT, BW100EAT シリーズ

フレーム (AF)		32		50		100				
基本形式 (=商品コード)		BW32SAT		BW50EAT		BW50SAT		BW100EAT		
外観 (写真は3極品です)		 <p>(写No.KKD08-193)</p>								
極数および素子数		2P2E 3P3E		2P2E 3P3E		2P2E 3P3E		2P2E 3P3E		
定格絶縁電圧 Ui [V]		AC 690		690		690		690		
定格インパルス耐電圧 Uimp [kV]		6		6		6		6		
定格電流 In [A] 基準周囲温度40℃		15, 20, 30		40, 45, 50		15, 20, 30, 40, 45, 50		60, 75, 90, 100		
定格周波数 [Hz]		50-60		50-60		50-60		50-60		
定格遮断容量 JIS C 8201-2-1 AC		690V		—		—		—		
Icu [kA]	500V	1.5/1		1.5/1		5/3		7.5/4		
	440/415/400/380V	2.5/2		2.5/2		7.5/4		10/5		
	230V	5/3		5/3		10/5		25/13		
DC適用		AC専用		AC専用		AC専用		AC専用		
アインレーション適合		適合		適合		適合		適合		
逆接続		可①		可①		可①		可①		
選択度種別		Cat.A		Cat.A		Cat.A		Cat.A		
使用環境条件		汚損度3		汚損度3		汚損度3		汚損度3		
外形寸法 [mm]				a 50 75		50 75		50 75		
表面形製品質量 [kg]		ページ		0.4 0.5		0.4 0.5		0.4 0.5		
接続方式	表面形	98		◎ (ねじ端子)		◎ (ねじ端子)		◎ (ねじ端子)		
	裏面形	X 104		○		○		○		
	埋込形	E 105		○		○		○		
		Y 105		○		○		○		
	挿入形	P 107		○		○		○		
付属装置付	補助スイッチ	W 121		○		○		○		
	警報スイッチ	K 121		○		○		○		
	電圧引はずし装置	F 122		○		○		○		
	不足電圧引はずし装置	R 123		○②		○②		○②		
	リード線端子台	A 124		○		○		○		
	電気操作式	M 152		— ○		— ○		— ○		
	鉄箱	C,UV,UW 137		○		○		○		
	ハンドルキー	キャップ式	Q1 —		—		—		—	
	ロック装置	プレート式	Q2 144		○③		○③		○③	
	別売部品	補助スイッチ	W 125		○		○		○	
警報スイッチ		K 125		○		○		○		
電圧引はずし装置		F 125		○		○		○		
不足電圧引はずし装置		R —		—		—		—		
外部操作		パネル取付	V 133		◎		◎		◎	
ハンドル		本体取付	N 131		◎		◎		◎	
端子カバー		ショートタイプ	TS 142		◎		◎		◎	
		ロングタイプ	TL 141		◎		◎		◎	
相間バリア		相間バリア	B 143		◎		◎		◎	
		対地バリア	BL 143		◎		◎		◎	
ハンドル		キャップ式	Q1 —		—		—		—	
キーロック		プレート式	Q2 —		—		—		—	
ハンドルロックカバー		L 144		◎		◎		◎		
平形端子		S 99		◎		◎		◎		
取付接続用アダプタ		裏面形	X 104		○		○		○	
		埋込形	E 106		○		○		○	
			Y 106		○		○		○	
		挿入形	P 107		○		○		○	
鉄箱ケース		C,UV,UW 137		○		○		○		
メカニカルインターロック		M1,M2,M3 145		○④		○④		○④		
規格適合	電気用品安全法	特定電気用品								
	JIS C 8201-2-1	自己適合宣言								
	IEC60947-2	—								
	EN60947-2 (CEマーク)	—								
	GB14048.2 (CCC認証)	—								
過電流引はずし方式	完全電磁式									
トリップボタン	有									
特性、外形記載ページ	157, 158						165, 166			

(注①) 逆接続時の遮断容量は110ページに記載。
(注②) WKの後取付けはできません。



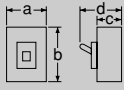

(注③) WKFの後取付けはできません。
(注④) M1形は連結取付板およびIECレールとの組合せはできません。

◎ 標準品 ○ 準標準品 □ 受注品

2

全機種仕様一覧表 変圧器一次側用オートブレーカ

● BW125JAT, BW250EAT/RAT シリーズ

フレーム (AF)		125	250		
基本形式 (=商品コード)		BW125JAT	BW250EAT BW250RAT		
外観 (写真は3極品です)		 (写No.KKD07-333)	 (写No.KKD07-339)		
極数および素子数		2P2E 3P3E	2P2E 3P3E 2P2E 3P3E		
定格絶縁電圧 U_i [V]		AC 690			
定格インパルス耐電圧 U_{imp} [kV]		6			
定格電流 I_n [A] 基準周囲温度40°C		60, 75, 90, 100			
定格周波数 [Hz]		50-60			
定格遮断容量 I_{cu} [kA]	JIS C 8201-2-1 AC 690V	—			
	500V	5 8	5 10		
	440/415/400/380V	30	18 50		
	240/230V	50	36 100		
DC適用		AC専用			
アイソレーション適合		適合			
逆接続		可			
選択度種別		Cat.A			
使用環境条件		汚損度3			
外形寸法 [mm]		a	60 90	105	
		b	155	165	
		c	68	68	
		d	95	95	
表面形製品質量 [kg]		ページ	0.8 1.2 1.4 1.6 1.4 1.6		
接続方式	表面形	98	◎ (ねじ端子)	◎	
	裏面形 X	104	○	○	
	埋込形 E	105	○	○	
	挿入形 P	107	○	○	
付属装置付	補助スイッチ W	121	○	○	
	警報スイッチ K	121	○	○	
	電圧引はずし装置 F	122	○	○	
	不足電圧引はずし装置 R	123	— ○	○	
	リード線端子台 A	124	○	○	
	電気操作式 M	—	近日発売	—	
	鉄箱 UC,UV,UW	137	○	○	
別売部品	補助スイッチ W	125	○	○	
	警報スイッチ K	125	○	○	
	電圧引はずし装置 F	125	○	○	
	不足電圧引はずし装置 R	125	— ○	○	
	外部操作	パネル取付 V	133	◎	◎
	ハンドル	本体取付 N	131	◎	◎
	端子カバー	ショートタイプ TS	142	◎① ◎	◎
		ロングタイプ TL	141	◎① ◎	◎
	相間バリア B	143	◎	◎	
	ハンドル	キャップ式 Q1	144	◎	◎
	キーロック	プレート式 Q2	144	◎	◎
	ハンドルロックカバー L1	144	◎	◎	
	平形端子 S	99	◎	◎	
	取付接続用	裏面形 X	104	○	○
	アダプタ	埋込形 E	106	○	○
鉄箱ケース UC,UV,UW	137	○	○		
メカニカルインターロック M1,M2,M3	145	○	○		
規格適合	電気用品安全法	特定電気用品 	対象外		
	JIS C 8201-2-1	自己適合宣言	自己適合宣言		
	IEC60947-2	—	—		
	EN60947-2 (CEマーク)	—	—		
	GB14048.2 (CCC認証)	—	—		
過電流引はずし方式	熱動—電磁式		熱動—電磁式		
トリップボタン	有		有		
特性、外形記載ページ	170, 171		175, 176		

(注①) 外部操作ハンドル付の場合は、端子カバーの形式の末尾に“-00635”をご指定ください。

◎ 標準品 ○ 準標準品 受注品


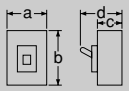
2 全機種仕様一覧表 変圧器一次側用オートブレーカ



仕様一覧表(オートブレーカ)

■変圧器一次側用オートブレーカ


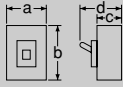
●BW400EAT/RAT シリーズ

フレーム (AF)	400				
基本形式 (=商品コード)	BW400EAT		BW400RAT		
外観 (写真は3極品です)	 <p>(写No.KKD07-342)</p>				
極数および素子数	2P2E	3P3E	2P2E	3P3E	
定格絶縁電圧 U_i [V]	AC	690			
定格インパルス耐電圧 U_{imp} [kV]	8				
定格電流 I_n [A] 基準周囲温度40°C	250, 300, 350, 400				
定格周波数 [Hz]	50-60				
定格遮断容量	JIS C 8201-2-1	AC 690V	—	15	
I_{cu} [kA]		500V	18	36	
		440V/415/400/380V	30	50	
		240/230V	50	100	
DC適用	AC専用				
アインレーション適合	適合				
逆接続	可				
選択度種別	Cat.A				
使用環境条件	汚損度3				
外形寸法 [mm]		a	140		
		b	257		
		c	103		
		d	146		
表面形製品質量 [kg]	ページ	4.3	5.1	4.3	5.1
接続方式	表面形	98	◎ (平形端子)		
	裏面形	X 104	○		
	埋込形	E 105	○		
	挿入形	P 107	○		
付属装置付	補助スイッチ	W 121	○		
	警報スイッチ	K 121	○		
	電圧引はずし装置	F 122	○		
	不足電圧引はずし装置	R 123	○		
	リード線端子台	A 124	○		
	ハンドルキーロック キャップ式	Q1 144	○		
	電気操作式	M —	近日発売		
	鉄箱 UC,UV,UW	137	○		
別売部品	補助スイッチ	W 125	○①		
	警報スイッチ	K 125	○①		
	電圧引はずし装置	F 125	○①		
	不足電圧引はずし装置	R 125	○①		
	外部操作	パネル取付 V 134	◎		
	ハンドル	本体取付 N 132	◎		
	端子カバー	幅広タイプ TL 141	◎		
	相間バリア	B 143	◎		
	ハンドル	シザー式 QN 144	◎		
	キーロック	プレート式 Q2 144	◎		
	ハンドルロックカバー	L1 144	◎		
	取付接続用	裏面形 X 104	◎		
	アダプタ	埋込形 E 106	○		
	鉄箱ケース UC,UV,UW	137	○		
	メカニカルインターロック M1,M2,M3	145	○		
規格適合	電気用品安全法	対象外			
	JIS C 8201-2-1	自己適合宣言			
	IEC60947-2	—			
	EN60947-2 (CEマーク)	—			
	GB14048.2 (CCC認証)	—			
過電流引はずし方式	熱動-電磁式				
トリップボタン	有				
特性、外形記載ページ	179, 180				

(注①) 端子台付はありません。

◎ 標準品 ○ 準標準品 □ 受注品

● BW630EAT/RAT シリーズ

フレーム (AF)	630		
基本形式 (=商品コード)	BW630EAT	BW630RAT	
外観 (写真は3極品です)	 <p>(写No.KKD08-103)</p>		
極数および素子数	3P3E	3P3E	
定格絶縁電圧 U_i [V]	AC 690		
定格インパルス耐電圧 U_{imp} [kV]	8		
定格電流 I_n [A] 基準周囲温度40℃	500, 600		
定格周波数 [Hz]	50-60		
定格遮断容量	JIS C 8201-2-1 AC 690V	—	
I_{cu} [kA]	500V	20	
	440/415/400/380V	36	
	240/230V	50	
		100	
DC適用	AC専用		
アイソレーション適合	適合		
逆接続	可		
選択度種別	Cat.A		
使用環境条件	汚損度3		
外形寸法 [mm]		a 210	
		b 275	
		c 103	
		d 146	
表面形製品質量 [kg]	ページ	7.8	
接続方式	表面形	98	◎ (平形端子)
	裏面形	X 104	○
	埋込形	E 105	○
	挿入形	P 107	○
付属装置付	補助スイッチ	W 121	○
	警報スイッチ	K 121	○
	電圧引はずし装置	F 122	○
	不足電圧引はずし装置	R 123	○
	リード線端子台	A 124	○
	ハンドルキーロック	キャップ式 Q1 144	○
	電気操作式	M —	近日発売
	鉄箱	UC,UV 137	○
別売部品	補助スイッチ	W 125	○①
	警報スイッチ	K 125	○①
	電圧引はずし装置	F 125	○①
	不足電圧引はずし装置	R 125	○①
	外部操作	パネル取付 V 134	◎
	ハンドル	本体取付 N 132	◎
	端子カバー	TL 141	◎
	相間バリア	B 143	◎
	ハンドル	シザース式 QN 144	◎
	キーロック	プレート式 Q2 144	◎
	ハンドルロックカバー	L1 144	◎
	取付接続用	裏面形 X —	—
	アダプタ	埋込形 E —	—
	鉄箱ケース	UC,UV 137	○
	メカニカルインターロック	M1,M2,M3 145	○
	規格適合	電気用品安全法	対象外
JIS C 8201-2-1		自己適合宣言	
IEC60947-2		—	
EN60947-2 (CEマーク)		—	
GB14048.2 (CCC認証)		—	
過電流引はずし方式	熱動—電磁式		
トリップボタン	有		
特性、外形記載ページ	183, 184		

(注①) 端子台付はありません。


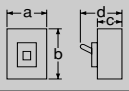
◎ 標準品 ○ 準標準品 □ 受注品



仕様一覧表(オートブレーカ)

■ノンオートスイッチ

● BW32SAS, BW50SAS シリーズ

フレーム (AF)	32		50			
基本形式 (=商品コード)	BW32SAS		BW50SAS			
外観 (写真は3極品です)	 <p>(写No.KKD08-193)</p>					
極数および素子数	2P0E	3P0E	2P0E	3P0E		
定格絶縁電圧 Ui [V]	AC	690	690			
	DC	250	250			
定格使用電圧 Ue [V]	AC	500	500			
	DC	250	250			
定格インパルス耐電圧 Uimp [kV]	6		6			
定格電流 In [A]	32		50			
定格周波数 [Hz]	50-60		50-60			
仕様負荷種別 IEC60947-3	AC	AC-23A, AC-23B	AC-23A, AC-23B			
	DC	DC-23A, DC-23B	DC-23A, DC-23B			
定格短時間耐電流 Icw [kA]	0.4 (1s)		0.6 (1s)			
開閉容量 [A]	AC	180	300			
	DC	75	125			
DC適用	AC/DC共用		AC/DC共用			
アイソレーション適合	適合		適合			
逆接続	可		可			
使用環境条件	汚損度3		汚損度3			
外形寸法 [mm]		a	50	75	50	75
		b	100		100	
		c	60		60	
		d	84		84	
表面形製品質量 [kg]	ページ	0.4	0.5	0.4	0.5	
接続方式	表面形	98	◎ (ねじ端子)	◎ (ねじ端子)		
	裏面形	X 104	○	○		
	埋込形	E 105	○	○		
	Y 105	○	○			
	挿入形	P 107	○	○		
付属装置付	補助スイッチ	W 121	○	○		
	警報スイッチ	K 121	○	○		
	電圧引はずし装置	F 122	○	○		
	不足電圧引はずし装置	R 123	○①	○		
	リード線端子台	A 124	○	○		
	電気操作式	M 152	—	○②	○②	
	鉄箱 C,U,V,UW	137	○	○		
	ハンドルキー キャップ式 Q1	—	—	—		
ロック装置 プレート式 Q2	144	○	○			
別売部品	補助スイッチ	W 125	○	○		
	警報スイッチ	K 125	○	○		
	電圧引はずし装置	F 125	○	○		
	不足電圧引はずし装置	R —	—	—		
	外部操作 パネル取付	V 133	◎	◎		
	ハンドル 本体取付	N 131	◎	◎		
	端子カバー	ショートタイプ	TS 142	◎	◎	
		ロングタイプ	TL 141	◎	◎	
	絶縁バリア	キャップ式	B 143	◎	◎	
		プレート式	BL 143	◎	◎	
	ハンドル	キャップ式	Q1 —	—	—	
	キーロック	プレート式	Q2 —	—	—	
	ハンドルロックカバー	L 144	◎	◎		
	平形端子	S 99	◎	◎		
	取付接続用アダプタ	裏面形	X 104	○	○	
		埋込形	E 106	○	○	
		Y 106	○	○		
挿入形		P 107	○	○		
鉄箱ケース C,U,V,UW	137	○	○			
メカニカルインターロック M1,M2,M3	145	○③	○			
規格適合	電気用品安全法	—		—		
	JIS C 8201-3	自己適合宣言		自己適合宣言		
	IEC60947-3	適合		適合		
	EN60947-3 (CEマーク)	自己適合宣言		自己適合宣言		
	GB14048.3 (CCC認証)	—		—		
トリップボタン	有					
特性、外形記載ページ	158					


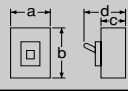
(注①) WKの後取付はできません。
 (注②) WKFの後取付はできません。
 (注③) M1形は連結取付板およびIECレールとの組合せはできません。

◎ 標準品 ○ 準標準品 □ 受注品

2

全機種仕様一覧表 ノンオートスイッチ

● BW63SAS, 100EAS シリーズ

フレーム (AF)	63		100			
基本形式 (=商品コード)	BW63SAS		BW100EAS			
外観 (写真は3極品です)	 <p>(写No.KKD08-193)</p>					
極数および素子数	2P0E		3P0E			
定格絶縁電圧 U_i [V]	AC	690		690		
	DC	250		250		
定格使用電圧 U_e [V]	AC	500		500		
	DC	250		250		
定格インパルス耐電圧 U_{imp} [kV]	6		6			
定格電流 I_n [A]	63		100			
定格周波数 [Hz]	50-60		50-60			
仕様負荷種別 IEC60947-3	AC	AC-23A, AC-23B		AC-23A, AC-23B		
	DC	DC-23A, DC-23B		DC-23A, DC-23B		
定格短時間耐電流 I_{cw} [kA]	0.8 (1s)		1.2 (1s)			
開閉容量 [A]	AC	360		600		
	DC	150		250		
DC適用	AC/DC共用		AC/DC共用			
アイソレーション適合	適合		適合			
逆接続	可		可			
使用環境条件	汚損度3		汚損度3			
外形寸法 [mm]		a	50	75	50	75
		b	100		100	
		c	60		60	
		d	84		84	
表面形製品質量 [kg]	ページ	0.4	0.6	0.4	0.6	
接続方式	表面形	98	◎ (ねじ端子)	◎ (ねじ端子)		
	裏面形	X 104	○	○		
	埋込形	E 105	○	○		
		Y 105	○	○		
	挿入形	P 107	○	○		
付属装置付	補助スイッチ	W 121	○	○		
	警報スイッチ	K 121	○	○		
	電圧引はずし装置	F 122	○	○		
	不足電圧引はずし装置	R 123	○①	○		
	リード線端子台	A 124	○	○		
	電気操作式	M 152	—	○②	—	○②
	鉄箱	C,UV,UW 137	○	○		
	ハンドルキー	キャップ式 Q1	—	—		
	ロック装置	プレート式 Q2	144	○	○	
	別売部品	補助スイッチ	W 125	○	○	
警報スイッチ		K 125	○	○		
電圧引はずし装置		F 125	○	○		
不足電圧引はずし装置		R —	—	—		
外部操作		パネル取付 V 133	◎	◎		
ハンドル		本体取付 N 131	◎	◎		
端子カバー		ショートタイプ TS 142	◎	◎		
		ロングタイプ TL 141	◎	◎		
絶縁バリア		キャップ式 B 143	◎	◎		
		プレート式 BL 143	◎	◎		
ハンドル		キャップ式 Q1	—	—		
キーロック		プレート式 Q2	—	—		
ハンドルロックカバー		L 144	◎	◎		
平形端子		S 99	◎	◎		
取付接続用アダプタ		裏面形	X 104	○	○	
		埋込形	E 106	○	○	
			Y 106	○	○	
		挿入形	P 107	○	○	
鉄箱ケース		C,UV,UW 137	○	○		
メカニカルインターロック		M1,M2,M3 145	○③	○		
規格適合		電気用品安全法	—			
		JIS C 8201-3	自己適合宣言			
	IEC60947-3	適合				
	EN60947-3 (CEマーク)	自己適合宣言				
	GB14048.3 (CCC認証)	—				
トリップボタン	有					
特性、外形記載ページ	162		166			

(注①) WKの後取付はできません。
 (注②) WKFの後取付はできません。
 (注③) M1形は連結取付板およびIECレールとの組合せはできません。


◎ 標準品 ○ 準標準品 □ 受注品



仕様一覧表(オートブレーカ)

■ノンオートスイッチ

● BW125JAS/RAS シリーズ

フレーム (AF)	125					
基本形式 (=商品コード)	BW125JAS		BW125RAS			
外観 (写真は3極品です)	 <p>(写No.KKD07-333)</p>					
極数および素子数	2P0E	3P0E	2P0E	3P0E	4P0E	
定格絶縁電圧 Ui [V]	AC	690				
	DC	250				
定格使用電圧 Ue [V]	AC	500				
	DC	250				
定格インパルス耐電圧 Uimp [kV]	6					
定格電流 In [A]	125					
定格周波数 [Hz]	50-60					
仕様負荷種別 IEC60947-3	AC	AC-23A, AC-23B				
	DC	DC-23A, DC-23B				
定格短時間耐電流 Icw [kA]	1.5 (1s)					
開閉容量 [A]	AC	750				
	DC	310				
DC適用	AC/DC共用					
アイソレーション適合	適合					
逆接続	可					
使用環境条件	汚損度3					
外形寸法 [mm]	a	60	90	120		
	b	155				
	c	68				
	d	95				
表面製品質量 [kg]	ページ	0.8	1.2	1.0	1.2	1.6
接続方式	表面形	98	◎ (ねじ端子)			
	裏面形	X 104	○			
	埋込形	E 105	○			
	挿入形	P 107	○			
付属装置付	補助スイッチ	W 121	○			
	警報スイッチ	K 121	○			
	電圧引はずし装置	F 122	○			
	不足電圧引はずし装置	R 123	○			
	リード線端子台	A 124	○			
	電気操作式	M -	-			近日発売
	鉄箱	UC,UV,UW 137	○			
別売部品	補助スイッチ	W 125	○①			
	警報スイッチ	K 125	○①			
	電圧引はずし装置	F 125	○①			
	不足電圧引はずし装置	R 125	-	○①		
	外部操作	パネル取付 V 133	◎			
	ハンドル	本体取付 N 131	◎			
	端子カバー	ショートタイプ	TS 142	◎②	◎	
		ロングタイプ	TL 141	◎②	◎	
	相間バリア	B 143	◎			
	ハンドル	キャップ式 Q1 144	◎			
	キーロック	プレート式 Q2 144	◎			
	ハンドルロックカバー	L1 144	◎			
	平形端子	S 99	◎			
	取付接続用	裏面形 X 104	○			
	アダプタ	埋込形 E 106	○			
鉄箱ケース	UC,UV,UW 137	○				
メカニカルインターロック	M1,M2,M3 145	○				
規格適合	電気用品安全法	対象外				
	JIS C 8201-3	自己適合宣言				
	IEC60947-3	適合				
	EN60947-3 (CEマーク)	自己適合宣言				
GB14048.3 (CCC認証)	-					
トリップボタン	有					
特性、外形記載ページ	171					

(注①) 端子台付はありません。


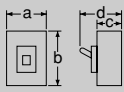
(注②) 外部操作ハンドルを使用する場合は、端子カバーの形式の末尾に“00635”をご指定ください。

◎ 標準品 ○ 準標準品 □ 受注品

2

全機種仕様一覧表 ノンオートスイッチ

● BW250EAS/RAS シリーズ

フレーム (AF)	250					
基本形式 (=商品コード)	BW250EAS		BW250RAS			
外観 (写真は3極品です)	 <p>(写No.KKD07-339)</p>					
極数および素子数	2P0E	3P0E	2P0E	3P0E	4P0E	
定格絶縁電圧 U_i [V]	AC	690				
	DC	250				
定格使用電圧 U_e [V]	AC	500				
	DC	250				
定格インパルス耐電圧 U_{imp} [kV]	6					
定格電流 I_n [A]	250					
定格周波数 [Hz]	50-60					
仕様負荷種別 IEC60947-3	AC	AC-23A, AC-23B				
	DC	DC-23A, DC-23B				
定格短時間耐電流 I_{cw} [kA]	3 (1s)					
開閉容量 [A]	AC	1500				
	DC	625				
DC適用	AC/DC共用					
アイソレーション適合	適合					
逆接続	可					
使用環境条件	汚損度3					
外形寸法 [mm]		a	105			140
		b	165			
		c	68			
		d	95			
表面形製品質量 [kg]	ページ	1.4	1.6	1.4	1.6	2.2
接続方式	表面形	98	◎			
	裏面形	X 104	○			
	埋込形	E 105	○			
	挿入形	P 107	○			
付属装置付	補助スイッチ	W 121	○			
	警報スイッチ	K 121	○			
	電圧引はずし装置	F 122	○			
	不足電圧引はずし装置	R 123	○			
	リード線端子台	A 124	○			
	電気操作式	M —	近日発売			
	鉄箱 UC,UV,UW	137	○			
別売部品	補助スイッチ	W 125	◎①			
	警報スイッチ	K 125	◎①			
	電圧引はずし装置	F 125	◎①			
	不足電圧引はずし装置	R 125	◎①			
	外部操作	パネル取付 V 133	◎			
	ハンドル	本体取付 N 131	◎			
	端子カバー	ショートタイプ TS 142	◎			
		ロングタイプ TL 141	◎			
	相間バリア	B 143	◎			
	ハンドル	キャップ式 Q1 144	◎			
	キーロック	プレート式 Q2 144	◎			
	ハンドルロックカバー	L1 144	◎			
	平形端子	S 99	◎			
	取付接続用	裏面形 X 104	○			
		埋込形 E 106	○			
	アダプタ	埋込形 E 106	○			
	鉄箱ケース UC,UV,UW	137	○			
メカニカルインターロック M1,M2,M3	145	○				
規格適合	電気用品安全法	対象外				
	JIS C 8201-3	自己適合宣言				
	IEC60947-3	適合				
	EN60947-3 (CEマーク)	自己適合宣言				
	GB14048.3 (CCC認証)	—				
トリップボタン	有					
特性、外形記載ページ	172					


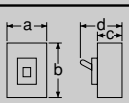
(注①) 端子台付はありません。



仕様一覧表(オートブレーカ)

■ノンオートスイッチ

●BW400EAS/RAS シリーズ

フレーム (AF)	400					
基本形式 (=商品コード)	BW400EAS		BW400RAS			
外観 (写真は3極品です)	 <p>(写No.KKD07-342)</p>					
極数および素子数	2P0E	3P0E	2P0E	3P0E	4P0E	
定格絶縁電圧 Ui [V]	AC	690				
	DC	250				
定格使用電圧 Ue [V]	AC	500				
	DC	250				
定格インパルス耐電圧 Uimp [kV]	8					
定格電流 In [A]	400					
定格周波数 [Hz]	50-60					
仕様負荷種別 IEC60947-3	AC	AC-23A, AC-23B				
	DC	DC-23A, DC-23B				
定格短時間耐電流 Icw [kA]	5 (1s)					
開閉容量 [A]	AC	2400				
	DC	1000				
DC適用	AC/DC共用					
アイソレーション適合	適合					
逆接続	可					
使用環境条件	汚損度3					
外形寸法 [mm]		a	140			185
		b	257			
		c	103			
		d	146			
表面形製品質量 [kg]	ページ	4.3	5.1	4.3	5.1	6.8
接続方式	表面形	98	◎ (平形端子)			
	裏面形	X 104	○			
	埋込形	E 105	○			
	挿入形	P 107	○			
付属装置付	補助スイッチ	W 121	○			
	警報スイッチ	K 121	○			
	電圧引はずし装置	F 122	○			
	不足電圧引はずし装置	R 123	○			
	リード線端子台	A 124	○			
	ハンドルキーロック キャップ式	Q1 144	○			
	電気操作式	M —	近日発売			
	鉄箱 UC,UV,UW	137	○			
別売部品	補助スイッチ	W 125	◎①			
	警報スイッチ	K 125	◎①			
	電圧引はずし装置	F 125	◎①			
	不足電圧引はずし装置	R 125	◎①			
	外部操作	パネル取付 V 134	◎			
	ハンドル	本体取付 N 132	◎			
	端子カバー	幅広タイプ TL 141	◎			
	相間バリア	B 143	◎			
	ハンドル	シザー式 QN 144	◎			
	キーロック	プレート式 Q2 144	◎			
	ハンドルロックカバー	L1 144	◎			
	取付接続用	裏面形 X 104	○			
	アダプタ	埋込形 E 106	○			
	鉄箱ケース UC,UV,UW	137	○			
メカニカルインターロック	M1,M2,M3 145	○				
規格適合	電気用品安全法	対象外				
	JIS C 8201-3	自己適合宣言				
	IEC60947-3	適合				
	EN60947-3 (CEマーク)	自己適合宣言				
	GB14048.3 (CCC認証)	—				
トリップボタン	有					
特性、外形記載ページ	180					


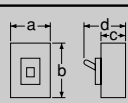
(注①) 端子台付はありません。

◎ 標準品 ○ 準標準品 □ 受注品

2

全機種仕様一覧表 ノンオートスイッチ

● BW630EAS/RAS シリーズ

フレーム (AF)	630			
基本形式 (=商品コード)	BW630EAS		BW630RAS	
外観 (写真は3極品です)	 (写No.KKD08-103)			
極数および素子数	3P0E	3P0E	4P0E	
定格絶縁電圧 U_i [V]	AC	690		
	DC	250		
定格使用電圧 U_e [V]	AC	500		
	DC	250		
定格インパルス耐電圧 U_{imp} [kV]	8			
定格電流 I_n [A]	630			
定格周波数 [Hz]	50-60			
仕様負荷種別 IEC60947-3	AC	AC-23A, AC-23B		
	DC	DC-23A, DC-23B		
定格短時間耐電流 I_{cw} [kA]	8 (1s)			
開閉容量 [A]	AC	3780		
	DC	1500		
DC適用	AC/DC共用			
アイソレーション適合	適合			
逆接続	可			
使用環境条件	汚損度3			
外形寸法 [mm]		a	210	280
		b	275	275
		c	103	103
		d	146	146
表面形製品質量 [kg]	ページ	7.8	10.3	
接続方式	表面形	98	◎ (平形端子)	◎ (平形端子)
	裏面形	X 104	○	○
	埋込形	E 105	○	○
	挿入形	P 107	○	—
付属装置付	補助スイッチ	W 121	○	
	警報スイッチ	K 121	○	
	電圧引はずし装置	F 122	○	
	不足電圧引はずし装置	R 123	○	
	リード線端子台	A 124	○	
	ハンドルキーロック	キャップ式 Q1 144	○	
	電気操作式	M —	近日発売	—
	鉄箱	UC,UV 137	○	—
別売部品	補助スイッチ	W 125	◎①	
	警報スイッチ	K 125	◎①	
	電圧引はずし装置	F 125	◎①	
	不足電圧引はずし装置	R 125	◎①	
	外部操作	パネル取付 V 134	◎	
	ハンドル	本体取付 N 132	◎	
	端子カバー	TL 141	◎	
	相間バリア	B 143	◎	
	ハンドル	シザーズ式 QN 144	◎	
	キーロック	プレート式 Q2 144	◎	
	ハンドルロックカバー	L1 144	◎	
	取付接続用	裏面形 X —	—	
	アダプタ	埋込形 E —	—	
	鉄箱ケース	UC,UV 137	○	
	メカニカルインターロック	M1,M2,M3 145	○	
	規格適合	電気用品安全法	対象外	
JIS C 8201-3		自己適合宣言		
IEC60947-3		適合		
EN60947-3 (CEマーク)		自己適合宣言		
GB14048.3 (CCC認証)		—		
トリップボタン	有			
特性、外形記載ページ	184			

(注①) 端子台付はありません。


◎ 標準品 ○ 準標準品 □ 受注品

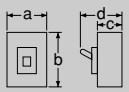


仕様一覧表(オートブレーカ)

■ノンオートスイッチ

●BW800EAS/RAS シリーズ

フレーム (AF)	800		
基本形式 (=商品コード)	BW800EAS		BW800RAS
外観 (写真は3極品です)	 <p>(写No.KKD08-103)</p>		
極数および素子数	3P0E	3P0E	4P0E
定格絶縁電圧 Ui [V]	AC	690	
	DC	250	
定格使用電圧 Ue [V]	AC	500	
	DC	250	
定格インパルス耐電圧 Uimp [kV]	8		
定格電流 In [A]	800		
定格周波数 [Hz]	50-60		
仕様負荷種別 IEC60947-3	AC	AC-23A, AC-23B	
	DC	DC-23A, DC-23B	
定格短時間耐電流 Icw [kA]	9.6 (1s)		
開閉容量 [A]	AC	4800	
	DC	2000	
DC適用	AC/DC共用		
アイソレーション適合	適合		
逆接続	可		
使用環境条件	汚損度3		
外形寸法 [mm]	a	210	280
	b	275	275
	c	103	103
	d	146	146



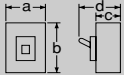
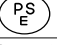
表面形製品質量 [kg]	ページ	8.3	11	
接続方式	表面形	98	◎ (平形端子)	◎ (平形端子)
	裏面形	X 104	○	○
	埋込形	E 105	○	○
	挿入形	P 107	○	—
付属装置付	補助スイッチ	W 121	○	
	警報スイッチ	K 121	○	
	電圧引はずし装置	F 122	○	
	不足電圧引はずし装置	R 123	○	
	リード線端子台	A 124	○	
	ハンドルキーロック キャップ式	Q1 144	○	
	電気操作式	M —	近日発売	—
	鉄箱 UC,UV	137	○	—
別売部品	補助スイッチ	W 125	◎①	
	警報スイッチ	K 125	◎①	
	電圧引はずし装置	F 125	◎①	
	不足電圧引はずし装置	R 125	◎①	
	外部操作	パネル取付 V 134	◎	
	ハンドル	本体取付 N 132	◎	
	端子カバー	TL 141	◎	
	相間バリア	B 143	◎	
	ハンドル	シザー式 QN 144	◎	
	キーロック	プレート式 Q2 144	◎	
	ハンドルロックカバー	L1 144	◎	
	取付接続用	裏面形 X —	—	
	アダプタ	埋込形 E —	—	
	鉄箱ケース UC,UV	137	○	
	メカニカルインターロック	M1,M2,M3 145	○	
規格適合	電気用品安全法	対象外		
	JIS C 8201-3	自己適合宣言		
	IEC60947-3	適合		
	EN60947-3 (CEマーク)	自己適合宣言		
	GB14048.3 (CCC認証)	—		
トリップボタン	有			
特性、外形記載ページ	188			

(注①) 端子台付はありません。

◎ 標準品 ○ 準標準品 □ 受注品

■瞬時遮断式シリーズ（瞬時固定形）

● BW32SAQ, BW50SAQ, BW63EAQ/SAQ シリーズ

フレーム (A)		32		50		63					
基本形式 (=商品コード)		BW32SAQ		BW50SAQ		BW63EAQ		BW63SAQ			
極数および素子数		2P2E		3P3E		3P3E		3P3E			
li (TC) : 瞬時引はずし電流値 動作範囲はli値の±20%です。 ・形式指定は次のようにしてください。 BW32SAQ/80 li値		li [A]	連続通電可能電流 [A]	li [A]	連続通電可能電流 [A]	li [A]	連続通電可能電流 [A]	li [A]	連続通電可能電流 [A]		
		2.5	1.2	10	5	600	60	120	60		
		5	2.5	15	7.5	720	60	150	60		
		10	5	20	10			200	60		
		15	7.5	30	15			250	60		
		20	10	40	20			300	60		
		30	15	60	30			350	60		
		40	20	80	40			400	60		
		60	30					450	60		
		80	32					500	60		
120	32										
定格遮断容量 [kA]	JIS C 8201-2-1 Ann.2 [Icu]	AC 500V	1.5	5	1.5	5	AC 440/415/400/380V	2.5	7.5		
		DC 250V	5	10	5	10		5	5		
DC適用 (86ページ参照)		指定要									
アイソレーション適合		適合									
逆接続		可①									
使用環境条件		汚損度3									
外形寸法 [mm]				a	50	75	b	100	c	60	
				d	84						
表面形製品質量 [kg]		ページ		98	0.4	0.5					
接続方式		表面形	X	104	○	(ねじ端子)					
		裏面形	E	105	○						
		埋込形	Y	105	○						
		挿入形	P	107	○						
付属装置付		補助スイッチ	W	121	○						
		警報スイッチ	K	121	○						
		電圧引はずし装置	F	122	○						
		不足電圧引はずし装置	R	123	○②						
		リード線端子台	A	124	○						
		電気操作式	M	152	○③						
		鉄箱		137	○						
		ハンドルキー	キャップ式	Q1	—						
		ロック装置	プレート式	Q2	144	○③					
別売部品		補助スイッチ	W	125	○						
		警報スイッチ	K	125	○						
		電圧引はずし装置	F	125	○						
		不足電圧引はずし装置	R	—	—						
		外部操作	パネル取付	V	133	○					
		ハンドル	本体取付	N	131	○					
		端子カバー	ショートタイプ	TS	142	○					
			ロングタイプ	TL	141	○					
		絶縁バリア	相間バリア	B	143	○					
			対地バリア	BL	143	○					
		ハンドル	キャップ式	Q1	—	—					
		キーロック	プレート式	Q2	—	—					
		ハンドルロックカバー	L1	144	○						
		平形端子	S	99	○						
		取付接続用アダプタ	裏面形アダプタ	X	104	○					
			埋込形アダプタ	E	106	○					
				Y	106	○					
			挿入形アダプタ	P	107	○					
		鉄箱		137	○						
		メカニカル	表面取付用④	M1	145						
		インターロック	埋込取付用	M2	148						
			パネル取付用	M3	150						
規格適合		電気用品安全法									
		JIS C 8201-2-1		自己適合宣言							
		IEC60947-2		—							
		EN60947-2 (CEマーク)		—							
		GB14048.2 (CCC認証)		—							
過電流引はずし方式		電磁式									
トリップボタン		有									
特性、外形記載ページ		158						162			

(注1) 標準はAC用です。DCの場合は指定してください。
 (注①) 逆接続時の遮断容量は110ページに記載。
 (注②) WKの後取付けはできません。
 (注③) WKFの後取付けはできません。
 (注④) M1形は連結取付板及びIECレールとの組合せはできません。

◎ 標準品 ○ 準標準品 □ 受注品

2 全機種仕様一覧表 瞬時遮断式シリーズ(瞬時固定形)



仕様一覧表(オートブレーカ)

■瞬時遮断式シリーズ (瞬時固定形)

● BW125JAQ/RAQ, BW250JAQ/RAQ シリーズ

フレーム (AF)		125				250				
基本形式 (=商品コード)		BW125JAQ		BW125RAQ		BW250JAQ		BW250RAQ		
極数および素子数		2P2E		3P3E		2P2E		3P3E		
li (TC) : 瞬時引はずし電流値 動作範囲はli値の±20%です。 ・形式指定は次のようにしてください。 BW32SAQ/80 └ li値		li (A)	連続通電可能電流 (A)	li (A)	連続通電可能電流 (A)	li (A)	連続通電可能電流 (A)	li (A)	連続通電可能電流 (A)	
		450	125	600	125	600	250	600	250	
		600	125	800	125	800	250	800	250	
		800	125	1000	125	1000	250	1000	250	
		1000	125	1200	125	1200	250	1200	250	
		1200	125			1600	250	1600	250	
						2000	250	2000	250	
						2400	250	2400	250	
						2900	250	2900	250	
定格	IEC60947-2	AC	500V	5/3	8/4	10/5	8/4	10/5		
遮断容量	JIS C 8201-2-1		440/415/400/380/V	30/15		50/25	30/15	50/25		
[kA]	[Icu/lcs]		240/230V	50/25		100/50	50/25	100/50		
	DC		250V	15/8		40/20	20/10	30/15		
DC適用 (86ページ参照)		指定要								
アインレーション適合		適合								
逆接続		可①								
使用環境条件		汚損度3								
外形寸法 [mm]		a		90		90		105		
		b		155		155		165		
		c		68		68		68		
		d		95		95		95		
表面形製品質量 [kg]		ページ	0.8	1.2	1.0	1.2	1.4	1.6	1.4	
接続方式		表面形	98	◎ (ねじ端子)						
		裏面形	X 104	○						
		埋込形	E 105	○						
		挿入形	P 107	○						
付属装置付		補助スイッチ	W 121	○						
		警報スイッチ	K 121	○						
		電圧引はずし装置	F 122	○						
		不足電圧引はずし装置	R 123	—		○				
		リード線端子台	A 124	○						
		電気操作式	M —	—		近日発売				
		鉄箱	UC,UV,U 137	○						
別売部品		補助スイッチ	W 125	◎②						
		警報スイッチ	K 125	◎②						
		電圧引はずし装置	F 125	◎②						
		不足電圧引はずし装置	R 125	—		◎②				
		外部操作	パネル取付 V 133	◎						
		ハンドル	本体取付 N 131	◎						
		端子カバー	ショートタイプ TS 142	◎③		◎				
			ロングタイプ TL 141	◎③		◎				
		絶縁バリア	相間バリア B 143	◎						
		ハンドル	キャップ式 Q1 144	◎						
		キーロック	プレート式 Q2 144	◎						
		ハンドルロックカバー	L1 144	◎						
		平形端子	S 99	○						
		取付接続用	裏面形アダプタ X 104	○						
		アダプタ	埋込形アダプタ E 106	○						
		鉄箱	UC,UV,UW 137	○						
		メカニカル	表面取付用 M1 146	○						
		インターロック	埋込取付用 M2 149	○						
			パネル取付用 M3 151	○						
規格適合		電気用品安全法	対象外							
		JIS C 8201-2-1	自己適合宣言							
		IEC60947-2	適合							
		EN60947-2 (CEマーク)	—							
		GB14048.2 (CCC認証)	—							
過電流引はずし方式		電磁式								
トリップボタン		有								
特性、外形記載ページ		171							176	


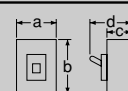
(注1) 標準値はAC用です。DC用の場合は指定してください。
 (注①) 逆接続時の遮断容量は110ページに記載。
 (注②) 端子台付はありません
 (注③) 外部操作ハンドルを使用する場合は、端子カバーの形式の後に“-00635”をご指定ください。

◎ 標準品 ○ 準標準品 ○ 受注品

2

全機種仕様一覧表 瞬時遮断式シリーズ(瞬時固定形)

● BW400RAQ/HAQ, BW630RAQ/HAQ, BW800RAQ/HAQ シリーズ

フレーム (AF)				400				630				800				
基本形式 (=商品コード)				BW400RAQ		BW400HAQ		BW630RAQ		BW630HAQ		BW800RAQ		BW800HAQ		
極数および素子数				2P2E	3P3E	2P2E	3P3E	2P2E	3P3E	2P2E	3P3E	2P2E	3P3E	2P2E	3P3E	
li (TC) : 瞬時引はずし電流値 動作範囲はli値の±20%です。 ・形式指定は次のようにしてください。 BW32SAQ/80 				li (A)	連続通電可能電流 [A]	li (A)	連続通電可能電流 [A]	li (A)	連続通電可能電流 [A]	li (A)	連続通電可能電流 [A]	li (A)	連続通電可能電流 [A]	li (A)	連続通電可能電流 [A]	
				2000	400	2000	400	2400	600	2400	600	2400	800	2400	800	
				2400	400	2400	400	2700	600	2700	600	2700	800	2700	800	
				2700	400	2700	400	3200	600	3200	600	3200	800	3200	800	
				3200	400	3200	400	3700	600	3700	600	3700	800	3700	800	
				3700	400	3700	400	4200	600	4200	600	4200	800	4200	800	
				4200	400	4200	400	5300	600	5300	600	5300	800	5300	800	
								6400	600	6400	600	5600	800	5600	800	
												6400	800	6400	800	
定格遮断容量 [kA]	IEC60947-2 JIS C 8201-2-1 [Icu/Ics]	AC	690V	15/8	15/8	15/8	15/8	15/8	15/8	15/8	15/8	15/8	15/8	15/8		
			500V	36/18	42/21	36/18	42/21	36/18	42/21	36/18	42/21					
			440/415/400/380V	50/25	70/35	50/25	70/35	50/25	70/35	50/25	70/35					
			240/230V	100/50	125/63	100/50	125/63	100/50	125/63	100/50	125/63					
		DC	250V	40/20	40/20	40/20	40/20	40/20	40/20	40/20	40/20	40/20	40/20			
DC適用				指定要												
アイソレーション適合				適合												
逆接続				可①												
使用環境条件				汚損度3												
外形寸法 [mm]								a	140				210			
				b	257				275							
				c	103				103							
				d	146				146							
表面形製品質量 [kg]				ページ	4.3	5.1	4.3	5.1	7.8					8.3		
接続方式	表面形		98	◎ (平形端子)												
	裏面形		X 104	○												
	埋込形		E 105	○												
	挿入形		P 107	○												
付属装置付	補助スイッチ		W 121	○												
	警報スイッチ		K 121	○												
	電圧引はずし装置		F 122	○												
	不足電圧引はずし装置		R 123	○												
	リード線端子台		A 124	○												
	電気操作式		M —	近日発売												
	鉄箱 UC,UV,UW		137	○				◎③								
	ハンドルキー キャップ式		Q1 144	○												
	ロック装置															
別売部品	補助スイッチ		W 125	◎②												
	警報スイッチ		K 125	◎②												
	電圧引はずし装置		F 125	◎②												
	不足電圧引はずし装置		R 125	◎②												
	外部操作		パネル取付 V 134	◎												
	ハンドル		本体取付 N 132	◎												
	端子カバー		ロンクタイプ TL 141	◎												
	絶縁バリア		相間バリア B 143	◎												
	ハンドル		シザース式 QN 144	◎												
	キーロック		プレート式 Q2 144	◎												
	ハンドルロックカバー		L1 144	◎												
	平形端子		S 99	◎												
	取付接続用		裏面形アダプタ X 104	◎												
	アダプタ		埋込形アダプタ E 106	○												
	鉄箱 UC,UV,UW		137	○				◎③								
	メカニカル		表面取付用 M1 147	○												
	インターロック		埋込取付用 M2 149	○												
パネル取付用 M3 151			○													
規格適合	電気用品安全法		対象外													
	JIS C 8201-2-1		自己適合宣言													
	IEC60947-2		適合													
	EN60947-2 (CEマーク)		—													
	GB14048.2 (CCC認証)		—													
過電流引はずし方式				電磁式												
トリップボタン				有												
特性、外形記載ページ				180				184				188				

(注1) 標準値はAC用です。DC用の場合は指定してください。
 (注①) 逆接続時の遮断容量は110ページに記載。
 (注②) 端子台付はありません。
 (注③) 防雨形 (UW) はありません。

◎ 標準品 ○ 準標準品 □ 受注品



仕様一覧表(オートブレーカ)

■漏電警報付オートブレーカ

● BW50EAL, BW100EAL シリーズ

フレーム (AF)	50		100
基本形式 (=商品コード)	BW50EAL		BW100EAL
外観 (写真は3極品です)			
相線式	3φ3W, 1φ3W, 1φ2W		3φ3W, 1φ3W, 1φ2W
極数および素子数	3P3E		3P3E
定格使用電圧AC [V]	100-230-440共用		100-230-440共用
定格インパルス耐電圧 Uimp [kV]	4		6
定格電流 In [A] 基準周囲温度40℃	5, 10, 15, 20, 30, 40, 50		60, 75, 100
定格周波数 [Hz]	50-60		50-60
漏電 高速形	定格感度電流 (IΔn) [mA]	30, 100/200/500切替	
警報	最大動作時間 [秒]	0.1	
定格遮断容量	IEC60947-2 AC 440V	2.5/2	
JIS C 8201-2-1 230V	5/3		25/13
EN60947-2 100V	5/3		25/13
アイソレーション適合	適合		
逆接続	不可		
選択度種別	Cat.A		
使用環境条件	汚損度3		
外形寸法 [mm]	a	75	
	b	130	
	c	60	
	d	84	
表面形製品質量 [kg]	ページ		
接続方式	表面形	98	◎ (ねじ端子)
	裏面形	X 104	○
	埋込形	E —	—
	挿入形	P —	—
付属装置付	補助スイッチ	W 121	○
	警報スイッチ	K 121	○
	電圧引はずし装置	F —	—
	不足電圧引はずし装置	R —	—
	リード線端子台	A 124	○①
	電気操作式	M 152	○
	鉄箱	C, UV, UW —	—
	ハンドルキー	キャップ式 Q1 —	—
	ロック装置	プレート式 Q2 144	○②
	別売部品	補助スイッチ	W 125
警報スイッチ		K 125	○
電圧引はずし装置		F —	—
不足電圧引はずし装置		R —	—
外部操作		パネル取付 V 133	◎
ハンドル		本体取付 N 131	◎
端子カバー		ショートタイプ TS 142	◎
		ロングタイプ TL 141	◎
絶縁バリア		相間バリア B 143	◎
		対地バリア BL —	—
ハンドル		キャップ式 Q1 —	—
キーロック		プレート式 Q2 —	—
ハンドルロックカバー		L1 144	◎
平行端子		S 99	◎
取付接続用アダプタ		裏面形	X 104
	埋込形	E —	—
	Y —	—	—
	挿入形	P —	—
鉄箱ケース	C, UV, UW —	—	—
メカニカルインターロック	M1, M2, M3 —	—	—
規格適合	電気用品安全法	特定電気用品	
	JIS C 8201-2-1	自己適合宣言	
	IEC60947-2	適合	
	EN60947-2 (CEマーク)	自己適合宣言	
GB14048.2 (CCC認証)	—		—
過電流引はずし方式	完全電磁式		
トリップボタン	有		
メガテスト切替スイッチ	無		
漏電表示方法	赤色LED		
リセット方式	手動リセットまたは電源OFF		
特性、外形記載ページ	263, 264		267, 268


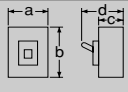
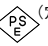
(注①) W, K, WKのみ製作します。
(注②) WKの後取付はできません。

定格使用電圧	使用可能電圧範囲	◎ 標準品	○ 準標準品	□ 受注品
100-230-440V共用	80~484V			

2

全機種仕様一覧表 漏電警報付オートブレーカ

● BW125JAL/RAL シリーズ

フレーム (AF)		125						
基本形式 (=商品コード)		BW125JAL		BW125RAL				
外観 (写真は3極品です)		 <p>(写No.KKD07-345)</p>						
相線式		3φ3W, 1φ3W, 1φ2W		3φ4W				
極数および素子数		3P3E		4P4E				
定格使用電圧AC [V]		100-230-440共用						
定格インパルス耐電圧 Uimp [kV]		6						
定格電流 In [A] 基準周囲温度40℃		15,20,30,40,50,60,75,100,125						
定格周波数 [Hz]		50-60						
漏電警報	高速形	定格感度電流 (IΔn) [mA]	30					
		最大動作時間 [秒]	0.1					
	高速/時延形	定格感度電流 (IΔn) [mA]	100/200/500/1000切替					
		最大動作時間 [秒]	0.1/0.4/1/2切替					
		慣性不動作時間 (Δt) [秒] (2IΔnの時)	0/0.2/0.5/1					
定格遮断容量 Icu/Ics [kA]	IEC60947-2	AC	440/415/400/380V	30/15	50/25			
	JIS C 8201-2-1		240/230V	50/25	100/50			
	EN60947-2		100V	50/25	100/50			
アインレーション適合		適合						
逆接続		AC240V以下可						
選択度種別		Cat.A						
使用環境条件		汚損度3						
外形寸法 [mm]				a	90	120	90	120
				b	155			
				c	68			
				d	95			
表面形製品質量 [kg]		ページ	1.3	1.7	1.3	1.7		
接続方式	表面形	98	◎ (ねじ端子)					
	裏面形	X 104	○					
	埋込形	E 105	○					
	挿入形	P -	-					
付属装置付	補助スイッチ	W 121	○					
	警報スイッチ	K 121	○					
	電圧引はずし装置	F 122	○					
	不足電圧引はずし装置	R 123	○					
	リード線端子台	A 124	○					
	電気操作式	M -	近日発売	-	近日発売	-		
	鉄箱	UC,UV,UW 137	○					
別売部品	補助スイッチ	W 125	○					
	警報スイッチ	K 125	○					
	電圧引はずし装置	F 125	○					
	不足電圧引はずし装置	R 125	○					
	外部操作	パネル取付 V 133	◎					
	ハンドル	本体取付 N 131	◎					
	端子カバー	ショートタイプ	TS 142	◎				
		ロングタイプ	TL 141	◎				
	相間バリア	B 143	◎					
	ハンドル	キャップ式 Q1 144	◎					
	キーロック	プレート式 Q2 144	◎					
	ハンドルロックカバー	L1 144	◎					
	平形端子	S 99	◎					
	取付接続用	裏面形 X 104	○					
	アダプタ	埋込形 E 106	○					
	鉄箱ケース	UC,UV,UW 137	○		-	○	-	
		メカニカルインターロック M1,M2,M3	-①					
規格適合	電気用品安全法	特定電気用品  (定格電流125Aのみ対象外)						
	JIS C 8201-2-1	自己適合宣言						
	IEC60947-2	適合						
	EN60947-2 (CEマーク)	自己適合宣言						
	GB14048.2 (CCC認証)	-						
過電流引はずし方式	熱動一電磁式							
トリップボタン	有							
メガテスト切換スイッチ	有							
漏電表示方法	機械式ボタン							
リセット方式	手動リセット							
特性、外形記載ページ	271, 272							


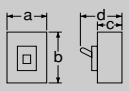
(注①) 必要な時はお問い合わせ願います。

定格使用電圧	使用可能電圧範囲	◎ 標準品	○ 準標準品	受注品
100-230-440V共用	80~484V			



■漏電警報付オートブレーカ


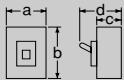
●BW250EAL/JAL/RAL シリーズ

フレーム (AF)	250					
基本形式 (=商品コード)	BW250EAL	BW250JAL	BW250RAL			
外観 (写真は3極品です)						
	(写No.KKD07-347)					
相線式	3φ3W, 1φ3W, 1φ2W	3φ3W, 1φ3W, 1φ2W	3φ4W①	3φ3W, 1φ3W, 1φ2W	3φ4W①	
極数および素子数	3P3E	3P3E	4P4E	3P3E	4P4E	
定格使用電圧AC [V]	100-230-440共用					
定格インパルス耐電圧 Uimp [kV]	6					
定格電流 In [A] 基準周囲温度40℃	125,150,160,175,200,225,250①					
定格周波数 [Hz]	50-60					
漏電警報	高速形	定格感度電流 (IΔn) [mA]	30			
		最大動作時間 [秒]	0.1			
	高速/時延形	定格感度電流 (IΔn) [mA]	100/200/500/1000切替			
		最大動作時間 [秒]	0.1/0.4/1/2切替			
慣性不動作時間 (Δt) [秒] (2IΔnの時)		0/0.2/0.5/1				
定格遮断容量	IEC60947-2 JIS C 8201-2-1	AC 440/415/400/380V 240/230V	18/9 36/18	30/15 50/25	50/25 100/50	
Icu/Ics [kA]	EN60947-2	100V	36/18	50/25	100/50 100/50	
アイソレーション適合	適合					
逆接続	AC240V以下可					
選択度種別	Cat.A					
使用環境条件	汚損度3					
外形寸法 [mm]		a	105	140	105	140
		b	165			
		c	68			
		d	95			
表面形製品質量 [kg]	ページ	1.8	2.3	1.8	2.3	
接続方式	表面形	98	◎			
	裏面形	X 104	○			
	埋込形	E 105	○			
	挿入形	P -	-			
付属装置付	補助スイッチ	W 121	○			
	警報スイッチ	K 121	○			
	電圧引はずし装置	F 122	○			
	不足電圧引はずし装置	R 123	○			
	リード線端子台	A 124	○			
	電気操作式	M -	近日発売	-	近日発売	-
	鉄箱	UC,UV,UW 137	○			
別売部品	補助スイッチ	W 125	○			
	警報スイッチ	K 125	○			
	電圧引はずし装置	F 125	○			
	不足電圧引はずし装置	R 125	○			
	外部操作	パネル取付 V 133	◎			
	ハンドル	本体取付 N 131	◎			
	端子カバー	ショートタイプ	TS 142	◎		
		ロングタイプ	TL 141	◎		
	相間バリア	B 143	◎			
	ハンドル	キャップ式 Q1 144	◎			
	キーロック	プレート式 Q2 144	◎			
	ハンドルロックカバー	L1 144	◎			
	平形端子	S 99	◎			
	取付接続用	裏面形 X 104	○			
アダプタ	埋込形 E 106	○				
鉄箱ケース	UC,UV,UW 137	○	-	○	-	
メカニカルインターロック	M1,M2,M3 -	-②				
規格適合	電気用品安全法	対象外				
	JIS C 8201-2-1	自己適合宣言				
	IEC60947-2	適合				
	EN60947-2 (CEマーク)	自己適合宣言				
	GB14048.2 (CCC認証)	-				
過電流引はずし方式	熱動-電磁式					
トリップボタン	有					
メガテスト切替スイッチ	有					
漏電表示方法	機械式ボタン					
リセット方式	手動リセット					
特性・外形記載ページ	275, 276					

(注①) 4極品の定格電流250Aはありません。
(注②) 必要な時はお問い合わせ願います。

定格使用電圧	使用可能電圧範囲	◎ 標準品	○ 準標準品	受注品
100-230-440V共用	80-484V			

● BW400EAL/SAL/RAL シリーズ

フレーム (AF)	400		
基本形式 (=商品コード)	BW400EAL	BW400SAL	BW400RAL
外観 (写真は3極品です)	 <p>(写No.KKD07-349)</p>		
相線式	3φ3W, 1φ3W, 1φ2W		3φ3W, 1φ3W, 1φ2W 3φ4W
極数および素子数	3P3E		3P3E 4P4E
定格使用電圧AC [V]	100-230-440共用		
定格インパルス耐電圧 Uimp [kV]	6		
定格電流 In [A] 基準周囲温度40℃	250,300,350,400		
定格周波数 [Hz]	50-60		
漏電警報	高速形	定格感度電流 (IΔn) [mA]	30
		最大動作時間 [秒]	0.1
	高速/時延形	定格感度電流 (IΔn) [mA]	100/200/500/1000切替
		最大動作時間 [秒]	0.1/0.4/1/2切替
		慣性不動作時間 (Δt) [秒] (2IΔnの時)	0/0.2/0.5/1
定格遮断容量 Icu/lcs [kA]	IEC60947-2	AC 440/415/400/380V	30/15 36/18 50/25
		JIS C 8201-2-1 240/230V	50/25 85/43 100/50
	EN60947-2 100V	50/25 85/43 100/50	
アイソレーション適合 適合			
逆接続 AC240V以下可			
選択度種別 Cat.A			
使用環境条件 汚損度3			
外形寸法 [mm]			a 140
			b 257 185
			c 103
			d 146
表面形製品質量 [kg]	ページ	5.8	7.8
接続方式	表面形	98	◎ (平形端子)
	裏面形	X 104	○
	埋込形	E 105	○
	挿入形	P -	-
付属装置付	補助スイッチ	W 121	○
	警報スイッチ	K 121	○
	電圧引はずし装置	F 122	○
	不足電圧引はずし装置	R 123	○
	リード線端子台	A 124	○
	ハンドルキーロックキャップ式	Q1 144	○
	電気操作式	M -	近日発売
	鉄箱	UC,UV,UW 137	○
別売部品	補助スイッチ	W 125	○①
	警報スイッチ	K 125	○①
	電圧引はずし装置	F 125	○①
	不足電圧引はずし装置	R 125	○①
	外部操作	パネル取付 V 134	◎
	ハンドル	本体取付 N 132	◎
	端子カバー	幅広タイプ TL 141	◎
	相間バリア	B 143	◎
	ハンドル	シザース式 QN 144	◎
	キーロック	プレート式 Q2 144	◎
	ハンドルロックカバー	L1 144	◎
	取付接続用	裏面形 X 104	○
	アダプタ	埋込形 E 106	○
	鉄箱ケース	UC,UV,UW 137	○
メカニカルインターロック	M1,M2,M3 -	-②	
規格適合	電気用品安全法	対象外	
	JIS C 8201-2-1	自己適合宣言	
	IEC60947-2	適合	
	EN60947-2 (CEマーク)	自己適合宣言	
	GB14048.2 (CCC認証)	-	
過電流引はずし方式	熱動一電磁式		
トリップボタン	有		
メガテスト切替スイッチ	有		
漏電表示方法	機械式ボタン		
リセット方式	手動リセット		
特性、外形記載ページ	279, 280		

(注①) 端子台付はありません。
(注②) 必要な時はお問い合わせ願います。

定格使用電圧	使用可能電圧範囲	◎ 標準品	○ 準標準品	受注品
100-230-440V共用	80~484V			



仕様一覧表(オートブレーカ)

■漏電警報付オートブレーカ

● BW630EAL/RAL, BW800EAL/RAL シリーズ

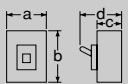

フレーム (AF)	630		800	
基本形式 (=商品コード)	BW630EAL	BW630RAL	BW800EAL	BW800RAL
外観 (写真は3極品です)				
相線式	3φ3W, 1φ3W, 1φ2W			
極数および素子数	3P3E			
定格使用電圧AC [V]	100-230-440共用			
定格インパルス耐電圧 Uimp [kV]	6			
定格電流 In [A] 基準周囲温度40℃	500,600,630		700,800	
定格周波数 [Hz]	50-60			
漏電警報 /時延形	高速	定格感度電流 (IΔn) [mA]	100/200/500/1000切替	
		最大動作時間 [秒]	0.1/0.4/1/2切替	
		慣性不動作時間 (Δt) [秒] (2IΔnの時)	0/0.2/0.5/1	
定格遮断	IEC60947-2	AC 440/415/400/380V	36/18	50/25
容量	JIS C 8201-2-1	240/230V	50/25	100/50
Icu/Ics [kA]	EN60947-2	100V	50/25	100/50
アインレーション適合	適合			
逆接続	AC240V以下可			
選択度種別	Cat.A			
使用環境条件	汚損度3			
外形寸法 [mm]			a	210
			b	275
			c	103
			d	146
表面形製品質量 [kg]	ページ	9.1	9.6	
接続方式	表面形	98	◎ (平形端子)	
	裏面形	X 104	○	
	埋込形	E 105	○	
	挿入形	P -	-	
付属装置付	補助スイッチ	W 121	○	
	警報スイッチ	K 121	○	
	電圧引はずし装置	F 122	○	
	不足電圧引はずし装置	R 123	○	
	リード線端子台	A 124	○	
	ハンドルキーロックキャップ式	Q1 144	○	
	電気操作式	M -	近日発売	
	鉄箱	UC,UV 137	○	
別売部品	補助スイッチ	W 125	○①	
	警報スイッチ	K 125	○①	
	電圧引はずし装置	F 125	○①	
	不足電圧引はずし装置	R 125	○①	
	外部操作	パネル取付 V 134	◎	
	ハンドル	本体取付 N 132	◎	
	端子カバー	TL 141	◎	
	相間バリア	B 143	◎	
	ハンドル	シザース式 QN 144	◎	
	キーロック	プレート式 Q2 144	◎	
	ハンドルロックカバー	L1 144	◎	
	取付接続用	裏面形 X -	-	
	アダプタ	埋込形 E -	-	
	鉄箱ケース	UC,UV 137	○	
メカニカルインターロック	M1,M2,M3 -	-②		
規格適合	電気用品安全法	対象外		
	JIS C 8201-2-1	自己適合宣言		
	IEC60947-2	適合		
	EN60947-2 (CEマーク)	自己適合宣言		
	GB14048.2 (CCC認証)	-		
過電流引はずし方式	熱動-電磁式			
トリップボタン	有			
メガテスト切換スイッチ	有			
漏電表示方法	機械式ボタン			
リセット方式	手動リセット			
特性、外形記載ページ	283, 284		283, 284	

(注①) 端子台付はありません。
(注②) 必要な時はお問い合わせ願います。

定格使用電圧	使用可能電圧範囲	◎ 標準品	○ 準標準品	受注品
100-230-440V共用	80~484V			

■単3中性線欠相保護機能付オートブレーカ

●BW50EAN, BW100EAN シリーズ

フレーム (AF)	50	100	
基本形式 (=商品コード)	BW50EAN	BW100EAN	
外観 (写真は3極品です)			
相線式	1φ3W	1φ3W	
極数および素子数	3P2E	3P2E	
定格使用電圧AC [V]	100/200	100/200	
定格インパルス耐電圧 Uimp [kV]	4	6	
定格電流 In [A] 基準周囲温度40℃	20,30,40,50	60,75,100	
単3中性線 欠相保護 機能	定格動作過電圧 [V]	135	
	定格不動作過電圧 [V]	120	
	定格過電圧動作時間 [秒]	1以内	
定格遮断容量 Icu [kA]	JIS C 8201-2-1 Ann.2 AC 100/200V	5	
アイソレーション適合	適合	適合	
逆接続	不可	不可	
選択度種別	Cat.A	Cat.A	
使用環境条件	汚損度2	汚損度2	
外形寸法 [mm]		a	75
		b	100
		c	60
		d	84
表面形製品質量 [kg]	ページ	0.5	
接続方式	表面形	X	◎
	裏面形	—	—
	埋込形	E	—
	挿入形	P	—
付属装置付	補助スイッチ	W 121	◎
	警報スイッチ	K 121	◎
	電圧引はずし装置	F —	—
	不足電圧引はずし装置	R —	—
	リード線端子台	A 124	◎
	電気操作式	M 152	◎①
	鉄箱	C,UV,UW 137	◎
	ハンドルキー	キャップ式 Q1 —	—
	ロック装置	プレート式 Q2 144	◎①
	別売部品	補助スイッチ	W 125
警報スイッチ		K 125	◎
電圧引はずし装置		F —	—
不足電圧引はずし装置		R —	—
外部操作		パネル取付 V 133	◎
ハンドル		本体取付 N 131	◎
端子カバー		ショートタイプ TS 142	◎
		ロングタイプ TL 141	◎
絶縁バリア		相間バリア B 143	◎
		対地バリア BL 143	◎
ハンドル		キャップ式 Q1 —	—
キーロック		プレート式 Q2 —	—
ハンドルロックカバー		L1 144	◎ (南京錠ロック可)
平形端子		S 99	◎
鉄箱ケース		C,UV,UW 137	◎
メカニカルインターロック		M1,M2,M3 145	◎
規格適合	電気用品安全法	特定電気用品 	
	JIS C 8201-2-1	自己適合宣言	
	IEC60947-2	—	
	EN60947-2 (CEマーク)	—	
	GB14048.2 (CCC認証)	—	
過電流引はずし方式	完全電磁式		
トリップボタン	有		
メガテスト切換スイッチ	無		
過電圧表示方法	機械式ボタン		
特性、外形記載ページ	290, 291		

(注①) WKの後取付はできません。

定格使用電圧	使用可能電圧範囲	◎	標準品	○	準標準品	□	受注品
100/200V	160~242V ②						

(注②) 1-5端子 (R-T相) 間の電圧です。



仕様一覧表(オートブレーカ)

■単3中性線欠相保護機能付オートブレーカ

●BW250EAN, BW400EAN シリーズ

フレーム (AF)		250	400		
基本形式 (=商品コード)		BW250EAN	BW400EAN		
外観 (写真は3極品です)					
相線式		1φ3W	1φ3W		
極数および素子数		3P3E	3P3E		
定格使用電圧AC [V]		100/200	100/200		
定格インパルス耐電圧 Uimp [kV]		6	6		
定格電流 In [A] 基準周囲温度40℃		125,150,175,200,225,250	250,300,350,400		
単3中性線欠相保護機能	定格動作過電圧 [V]	135	135		
	定格不動作過電圧 [V]	120	120		
	定格過電圧動作時間 [秒]	1以内	1以内		
定格遮断容量 Icu [kA]	JIS C 8201-2-1 Ann.2 AC 100/200V	35	50		
アイソレーション適合		適合	適合		
逆接続		可	可		
選択度種別		Cat.A	Cat.A		
使用環境条件		汚損度3	汚損度3		
外形寸法 [mm]		a	105	140	
		b	165	257	
		c	68	103	
		d	95	146	
表面形製品質量 [kg]		ページ	1.8	5.1	
接続方式	表面形	98	◎	◎ (平形端子)	
	裏面形	X	—	—	
	埋込形	E	—	—	
	挿入形	P	—	—	
付属装置付	補助スイッチ	W 121	○	○	
	警報スイッチ	K 121	○	○	
	電圧引はずし装置	F 122	○	○	
	不足電圧引はずし装置	R 123	○	○	
	リード線端子台	A 124	○	○	
	電気操作式	M	—	近日発売	
	鉄箱 UC,UV,UW	137	○	○	
	ハンドルキーロック キャップ式 Q1	144	—	○	
別売部品	補助スイッチ	W 125	○	○	
	警報スイッチ	K 125	○	○	
	電圧引はずし装置	F 125	○	○	
	不足電圧引はずし装置	R 125	○	○	
	外部操作	パネル取付 V 133,134	◎	◎	
	ハンドル	本体取付 N 131,132	◎	◎	
	端子カバー	ショートタイプ TS	142	◎	—
		ロングタイプ TL	141	◎	◎ (幅広タイプ)
	相間バリア	B 143	◎	◎	
	ハンドル	キャップ式 Q1	144	◎	—
	キーロック	シザース式 QN	144	—	◎
		プレート式 Q2	144	◎	◎
	ハンドルロックカバー	L1 144	◎	◎	
	平形端子	S 99	◎	—	
	鉄箱ケース UC,UV,UW	137	○	○	
メカニカルインターロック M1,M2,M3	145	○	○		
規格適合	電気用品安全法	対象外	対象外		
	JIS C 8201-2-1	自己適合宣言	自己適合宣言		
	IEC60947-2	—	—		
	EN60947-2 (CEマーク)	—	—		
	GB14048.2 (CCC認証)	—	—		
過電流引はずし方式		熱動—電磁式	熱動—電磁式		
トリップボタン		有	有		
メガテスト切換スイッチ		有	有		
過電圧表示方法		機械式ボタン	機械式ボタン		
特性、外形記載ページ		292, 293	294, 295		

定格使用電圧	使用可能電圧範囲	◎ 標準品	○ 準標準品	受注品
100/200V	160~242V ①			

(注①) 1-5端子 (R-T相) 間の電圧です。



仕様一覧表(漏電遮断器)

■単3中性線欠相保護機能付漏電遮断器

●EW50EAN, EW100EAN シリーズ

フレーム (AF)	50	100		
基本形式 (=商品コード)	EW50EAN	EW100EAN		
外観 (写真は3極品です)				
相線式	1φ3W	1φ3W		
極数および素子数	3P2E	3P2E		
定格使用電圧AC [V]	100/200	100/200		
定格インパルス耐電圧 Uimp [kV]	4	6		
定格電流 In [A] 基準周囲温度40℃	20,30,40,50	60,75,100		
漏電保高速形	定格感度電流 (IΔn) [mA]	30,100/200切替		
護機能	最大動作時間 [秒]	0.1		
単3中性線欠相保護機能	定格動作過電圧 [V]	135		
	定格不動作過電圧 [V]	120		
	定格過電圧動作時間 [秒]	1以内		
定格遮断容量 JIS C 8201-2-2 Ann.2 AC 100/200V	Icu [kA]	5		
逆接続	不可③	不可③		
選択度種別	Cat.A	Cat.A		
使用環境条件	汚損度2	汚損度2		
外形寸法 [mm]		a	75	
		b	100	
		c	60	
		d	84	
表面形製品質量 [kg]	ページ	0.6		
接続方式	表面形	98	◎	
	裏面形	X	—	
	埋込形	E	—	
		Y	—	
	挿入形	P	—	
付属装置付	補助スイッチ	W 121	○	
	警報スイッチ	K 121	○	
	電圧引はずし装置	F 122	○	
	不足電圧引はずし装置	R 123	○	
	リード線端子台	A 124	○	
	漏電動作出力スイッチ	L	—	
	電気操作式	M 152	○①②	
	鉄箱	C,UV,UW 137	○	
	トリップリード	T 118	○	
	ハンドルキー	キャップ式 Q1	—	
	ロック装置	プレート式 Q2 144	○②	
	別売部品	補助スイッチ	W 125	○
		警報スイッチ	K 125	○
電圧引はずし装置		F 125	○	
不足電圧引はずし装置		R 125	○	
漏電動作出力スイッチ		L	—	
外部操作		パネル取付 V 133	◎	
ハンドル		本体取付 N 131	◎	
端子カバー		ショートタイプ TS 142	◎	
		ロングタイプ TL 141	◎	
絶縁バリア		相間バリア B 143	◎	
		対地バリア BL 143	◎	
ハンドル		キャップ式 Q1	—	
キーロック		プレート式 Q2	—	
ハンドルロックカバー		L1 144	◎ (南京錠ロック可)	
平形端子		S 99	◎	
鉄箱ケース		C,UV,UW 137	○	
メカニカルインターロック		M1,M2,M3 145	○	
規格適合	電気用品安全法	特定電気用品		
	JIS C 8201-2-1	自己適合宣言		
	IEC60947-2	—		
	EN60947-2 (CEマーク)	—		
	GB14048.2 (CCC認証)	—		
過電流引はずし方式	完全電磁式			
トリップボタン	有			
メガテスト切替スイッチ	無			
過電圧および漏電表示方法	機械式ボタン			
特性、外形記載ページ	296, 297			

(注①) 電気操作式は感度電流が固定となります。注文時指定してください。
(注②) WKの後取付はできません。
(注③) 太陽光発電システム用はお問合せください。(3P3E、逆接続可)

定格使用電圧	使用可能電圧範囲	◎ 標準品	○ 準標準品	□ 受注品
100/200V	160~242V ④			

(注④) 1-5端子 (R-T相) 間の電圧です。

2

全機種仕様一覧表 単3中性線欠相保護機能付漏電遮断器



仕様一覧表(漏電遮断器)

■単3中性線欠相保護機能付漏電遮断器

●EW250EAN, EW400EAN シリーズ

Table with columns for specifications (Frame, Basic Form, Appearance, Phase, etc.) and rows for various models (EW250EAN, EW400EAN). Includes a diagram of the breaker's dimensions.

(注①) 端子台付はありません。(注②) 標準は端子台付です。リード線付はありません。(注③) 標準はリード線付です。端子台付の場合はお問い合わせください。(注④) 標準で太陽光発電システムに適用可能です。(3P3E、逆接続可)

Legend table for symbols: 定格使用電圧 (100/200V), 使用可能電圧範囲 (160~242V), 標準品, 準標準品, 受注品.

(注⑤) 1-5端子 (R-T相) 間の電圧です。

2 全機種仕様一覧表 単3中性線欠相保護機能付漏電遮断器

オートブレーカ・漏電遮断器

3

選定

変圧器容量から見た適用	70
遮断容量から見た適用	74
変圧器一次側回路の選定	76
電動機分岐回路の選定	78
電動機幹線回路の選定	80
電動機保護用ブレーカ・漏電遮断器の選定	81
電灯・電熱回路の選定	82
溶接機回路の選定	82
コンデンサ回路の選定	83
SSC の過電流保護	85
DC 回路への適用	86
インバータ回路への適用	88
インバータ対応強化品	90
特殊電圧漏電遮断器	90
選択遮断協調組合せ	91
バックアップ遮断協調組合せ	92
高圧ヒューズとの選択遮断協調	93
特殊環境用 FAB・ELB	94



選定

変圧器容量から見た適用

右に示す図は三相変圧器 (PkVA) より規定の電線を l m 配線した場合の各定格電流ごとの FAB および ELB の適用範囲を示す早見表です。

短絡電流は変圧器の容量、その % インピーダンス、定格電圧、および電線の太さ (mm²)、長さ (m) で決まります。

〔図の見方〕例

定格電圧 210V において、定格電流 40A の FAB を次の条件で使用した場合

三相変圧器容量：500kVA (グラフのたて軸)、一次電圧：6kV、% インピーダンス：3.5%

電線サイズ：14mm² (各グラフの電線サイズ)

電線長さ：5m (グラフの横軸)

図の破線の交点エリアの形式 BW50RAG-3P □□□ (EW50RAG-3P □□□) 形となります。

備考：詳細に計算する場合は下記の計算方法で計算してください。
実際の計算方法 (% インピーダンス法) (EXCEL 計算プログラムもあります。)

①変圧器一次回路の短絡容量 $\sqrt{3} \times 6 \times 10 \div 104$ (MVA)

②基準容量 (変圧器容量とした場合) 500 (kVA)

③基準電圧 (二次定格電圧とした場合) 210 (V)

④基準インピーダンス： $210^2 \times 10^{-3} \div 500 = 0.0882$ (Ω)

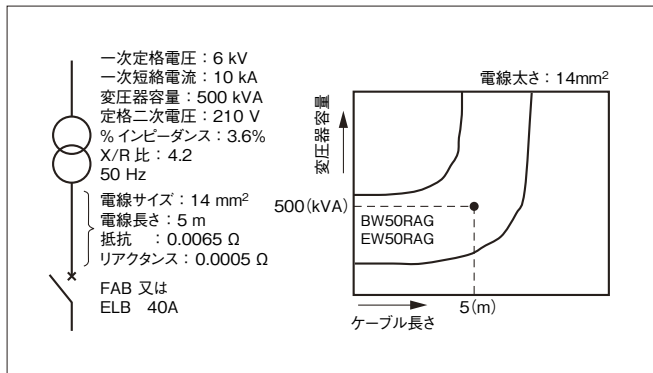
⑤変圧器の % 抵抗 = 0.7 (%), % リアクタンス = 3.53 (%)
(X/R 比が 5 なので $3.6 = R^2 + (5R)^2$ $R = \sqrt{(3.6^2/26)} \div 0.7$ (%)
リアクタンス分 X は R の 5 倍なので $X \div 3.53$ (%) となる。)

⑥電線の % R 分は $0.0065 \times 10^2 \div 0.0882 \div 7.37$ (%)

(基準インピーダンスに対する百分率)

電線の % X 分は $0.0005 \times 10^2 \div 0.0882 \div 0.57$ (%)

(基準インピーダンスに対する百分率)



⑦基準容量に換算した変圧器一次の % 短絡インピーダンス

(全てリアクタンス分と考える: %X1)

(一次側の % インピーダンスを無視する場合は計算不要です。)

$$\%X1 = 100 \times 500 \times 10^{-3} \div 104 \div 0.48$$
 (%)

⑧図の A 点での短絡電流計算

A 点までの % インピーダンスの計算:

リアクタンス分の集計: 一次回路の %X1+ 変圧器の %X+ 電線の %X

$$\Sigma \%X = 0.48 + 3.53 + 0.57 = 4.58$$
 (%)

抵抗分の集計: 変圧器の %R+ 電線の %R

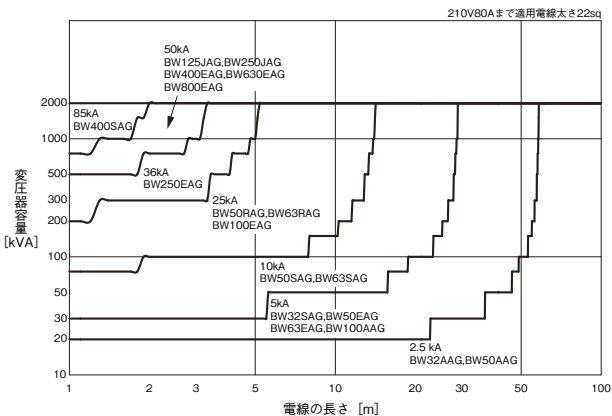
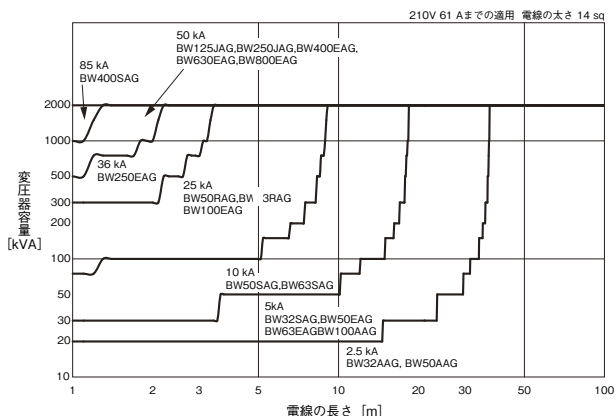
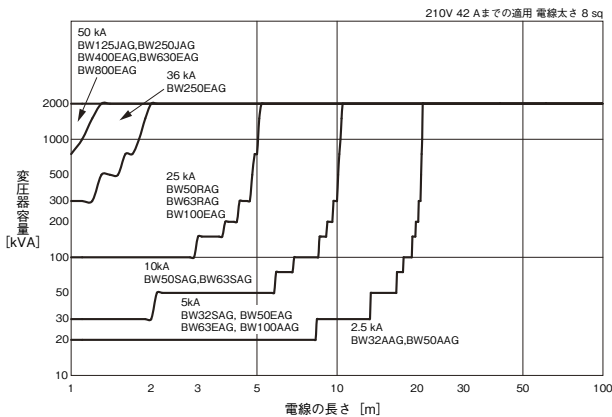
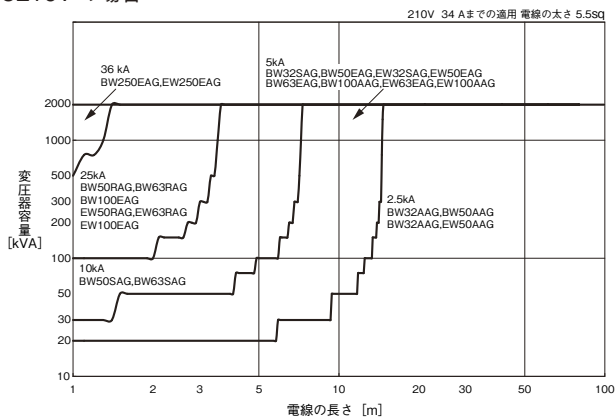
$$\Sigma \%R = 0.7 + 7.37 = 8.07$$
 (%)

$$\text{合計 \% インピーダンス } \%Z = \sqrt{(\%R^2 + \%X^2)} = \sqrt{(8.07^2 + 4.58^2)} \div 9.28$$
 (%)

A 点の短絡電流 = $500 \times 10^2 / (\sqrt{3} \times 210 \times 9.28) \div 14.8$ (kA)

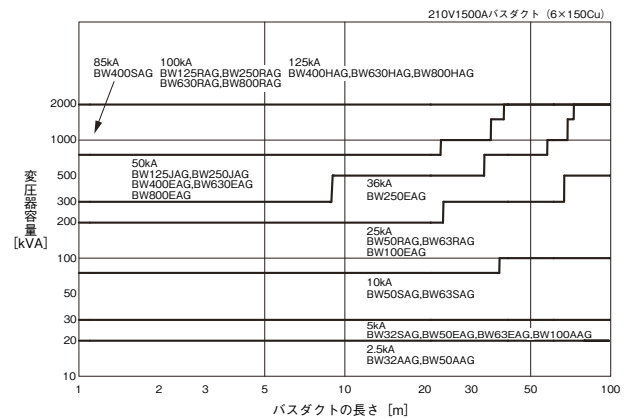
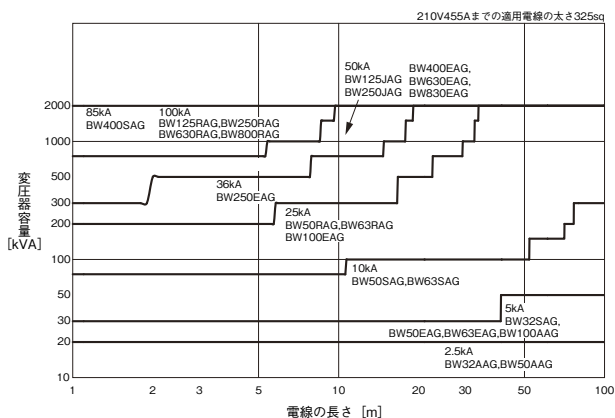
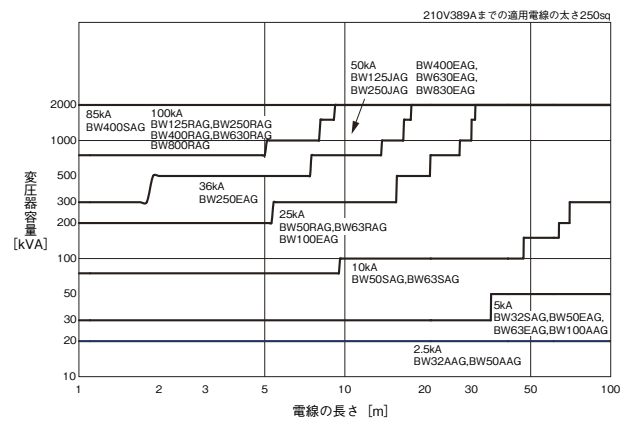
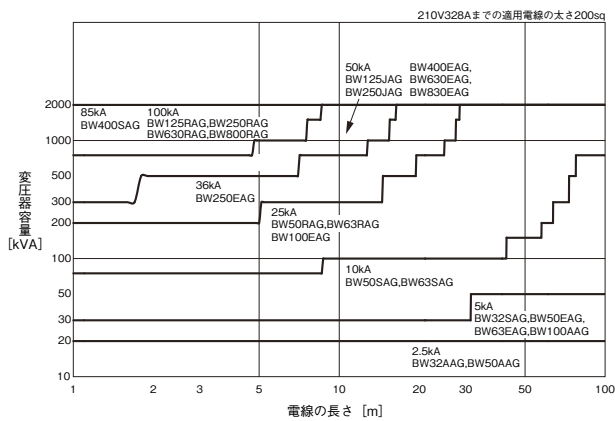
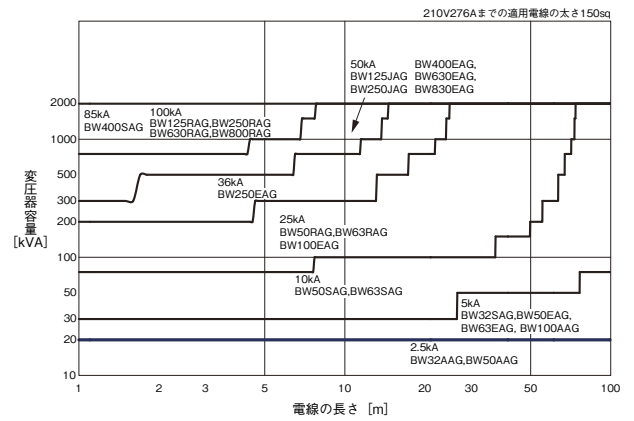
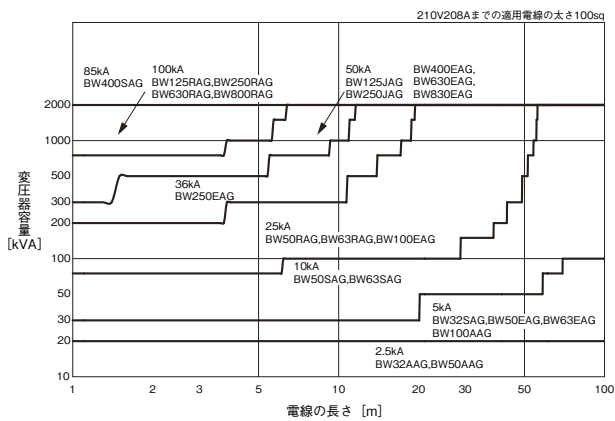
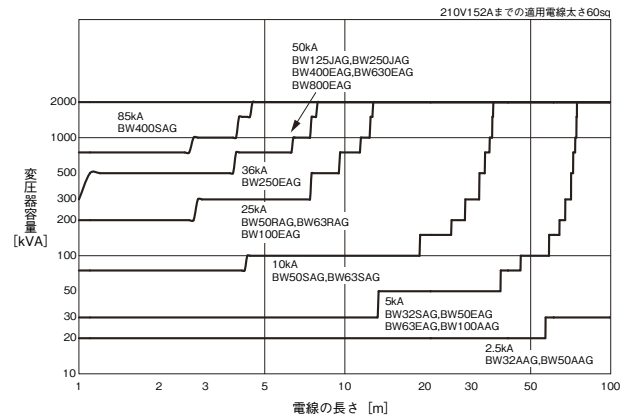
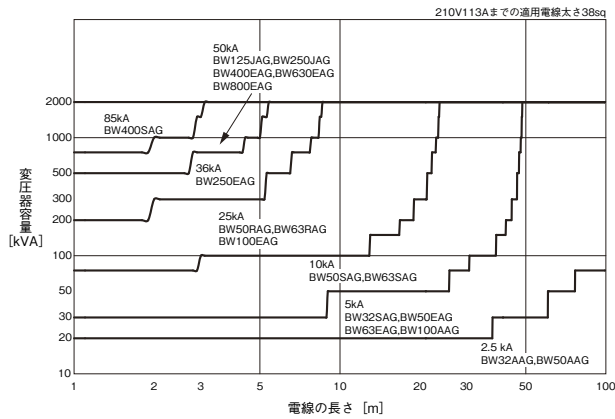
以上より 210V に於いて 14.8kA 以上の遮断容量のものが必要になり、遮断容量 25kA の BW50RAG (EW50RAG) を選定する。

AC210V の場合



変圧器のパーセントインピーダンスは富士油入形トップランナー変圧器による。

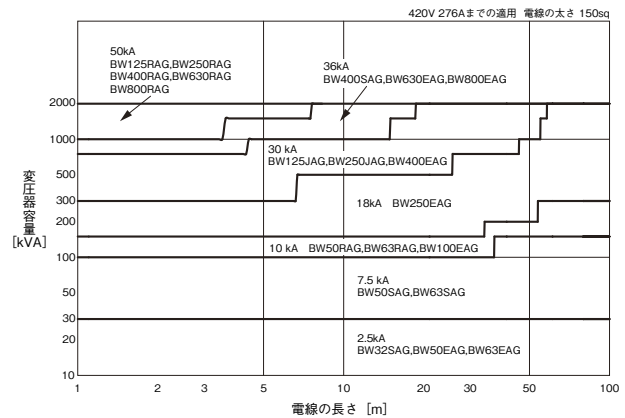
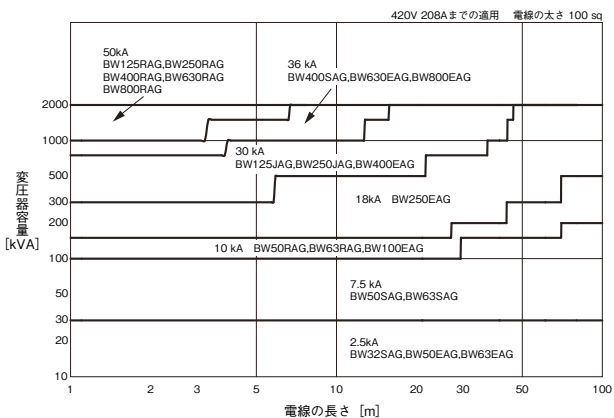
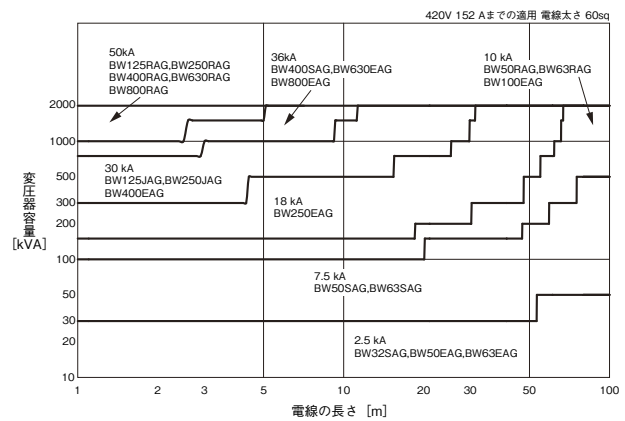
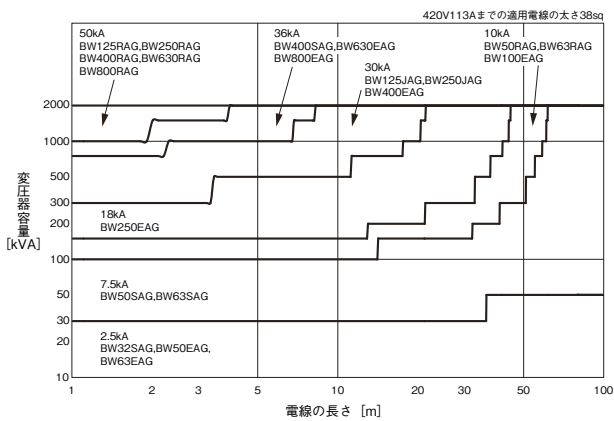
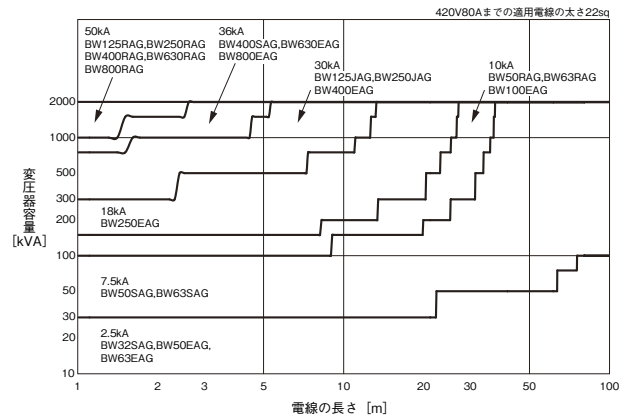
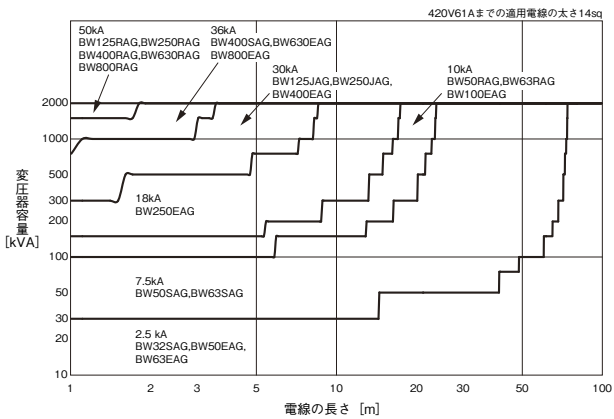
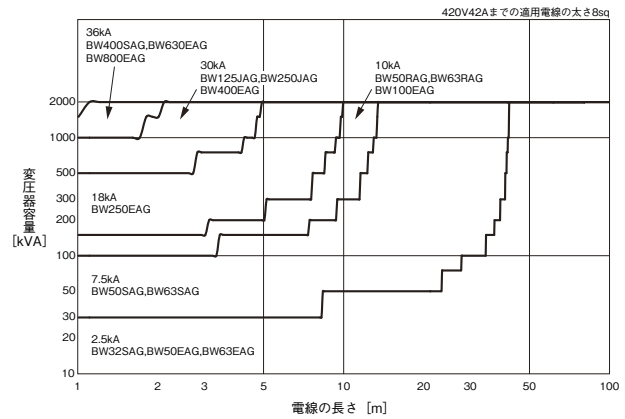
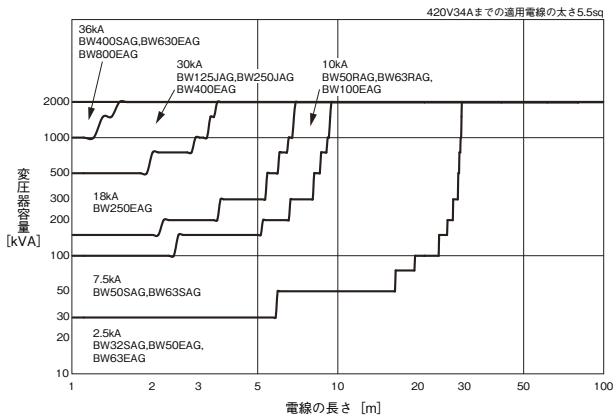
AC210V の場合



変圧器のパーセントインピーダンスは富士油入形トッランナー変圧器による。

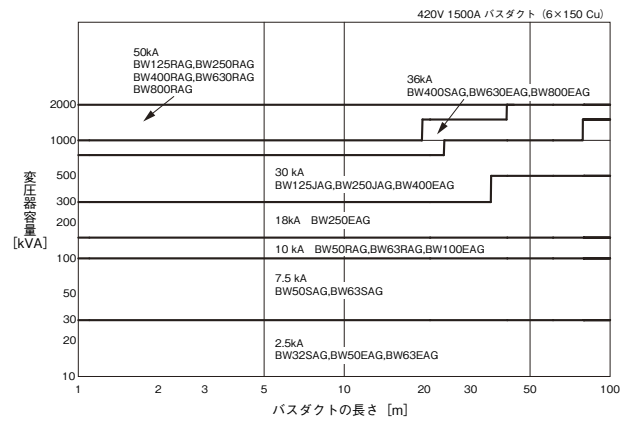
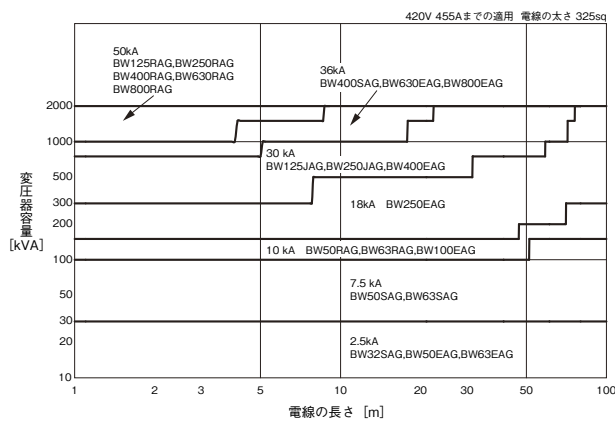
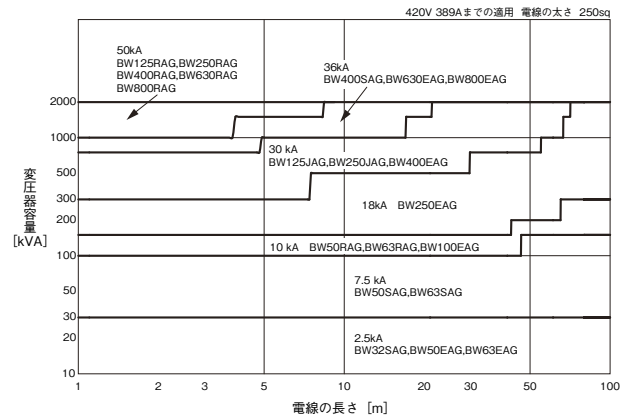
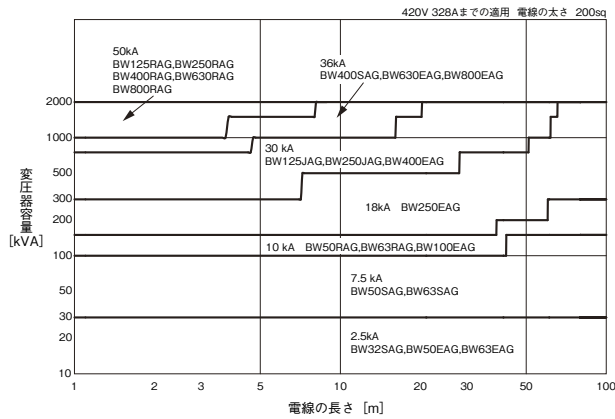


AC420V の場合



変圧器のパーセントインピーダンスは富士油入形トップランナー変圧器による。

AC420V の場合



変圧器のパーセントインピーダンスは富士油入形トッランナー変圧器による。



選定

■遮断容量から見た適用

変圧器と遮断容量の対比は、富士油入形トップランナー三相変圧器定格二次電圧 210V、420V、50Hz または、単相三線式変圧器 210-105V、50Hz のものの直下での短絡電流を想定しています。

変圧器の短絡インピーダンスは下記とします。(短絡インピーダンスが表に示すものと異なる場合は備考の計算式で計算してください。)

FAB の場合、形式の前の□部に B を、ELB の場合は前の□部に E を入れ、後ろの□部には定格電流値を 3 桁で表します。(例：BW32AAG-3P030)

● 3 相 210V

変圧器容量 (kVA)	20	30	50	75	100	150	200
短絡インピーダンス (%)	2.3	2.1	2.3	2.2	2.5	2.3	2.2
定格二次電流 (A)	55	82	137	206	275	412	550
短絡電流 (kA)	2.4	3.9	6.0	9.4	11.0	17.9	25.0
遮断容量 (kA)	2.5	5		10			25
32AF	<input type="checkbox"/> W32AAG-3P <input type="checkbox"/> W32SAG-3P						
50AF	<input type="checkbox"/> W50AAG-3P <input type="checkbox"/> W50EAG-3P			<input type="checkbox"/> W50SAG-3P		<input type="checkbox"/> W50RAG-3P	
63AF		<input type="checkbox"/> W63EAG-3P		<input type="checkbox"/> W63SAG-3P		<input type="checkbox"/> W63RAG-3P	
100AF		<input type="checkbox"/> W100AAG-3P				<input type="checkbox"/> W100EAG-3P	
125AF						<input type="checkbox"/> W125JAG-3P	
250AF						<input type="checkbox"/> W250EAG-3P	
400AF						<input type="checkbox"/> W400EAG-3P	
630AF						<input type="checkbox"/> W630EAG-3P	
800AF							

(注) 遮断容量は 230V での値を示しています。

● 3 相 420V

変圧器容量 (kVA)	20	30	50	75	100	150	200
短絡インピーダンス (%)	2.3	2.1	2.3	2.2	2.5	2.3	2.2
定格二次電流 (A)	27	41	69	103	137	206	275
短絡電流 (kA)	1.2	2.0	3.0	4.7	5.5	9.0	12.5
遮断容量 (kA)	1.5	2.5			7.5	10	18
32AF	<input type="checkbox"/> W32AAG-3P <input type="checkbox"/> W32SAG-3P						
50AF	<input type="checkbox"/> W50AAG-3P <input type="checkbox"/> W50EAG-3P			<input type="checkbox"/> W50SAG-3P		<input type="checkbox"/> W50RAG-3P	
63AF		<input type="checkbox"/> W63EAG-3P		<input type="checkbox"/> W63SAG-3P		<input type="checkbox"/> W63RAG-3P	
100AF						<input type="checkbox"/> W100EAG-3P	
125AF							<input type="checkbox"/> W125JAG-3P
250AF						<input type="checkbox"/> W250EAG-3P	
400AF						<input type="checkbox"/> W400EAG-3P	
630AF							
800AF							

(注) 遮断容量は 440V での値を示しています。

● 単相 3 線 210-105V

変圧器容量 (kVA)	10	20	30	50	75	100	150
短絡インピーダンス (%)	2.1	2.2	2.1	2.2	2.2	2.0	2.4
定格二次電流 (A)	48	95	143	238	357	476	714
短絡電流 (kA)	2.3	4.3	6.8	10.8	16.2	23.8	29.8
遮断容量 (kA)	2.5	5	10			25	36
32AF	<input type="checkbox"/> W32AAG-3P <input type="checkbox"/> W32SAG-3P						
50AF	<input type="checkbox"/> W50AAG-3P <input type="checkbox"/> W50EAG-3P		<input type="checkbox"/> W50SAG-3P			<input type="checkbox"/> W50RAG-3P	
63AF		<input type="checkbox"/> W63EAG-3P	<input type="checkbox"/> W63SAG-3P			<input type="checkbox"/> W63RAG-3P	
100AF		<input type="checkbox"/> W100AAG-3P				<input type="checkbox"/> W100EAG-3P	
125AF							<input type="checkbox"/> W125JAG-3P
250AF						<input type="checkbox"/> W250EAG-3P	
400AF						<input type="checkbox"/> W400EAG-3P	
630AF						<input type="checkbox"/> W630EAG-3P	
800AF							

●備考：短絡電流の計算式

三相変圧器の場合

$$\text{短絡電流 (kA)} = \frac{\text{変圧器容量 (kVA)}}{\sqrt{3} \times \text{定格 2 次電圧 (V)}} \times \frac{100}{\text{短絡インピーダンス (\%)}}$$

单相変圧器の場合

$$\text{短絡電流 (kA)} = \frac{\text{変圧器容量 (kVA)}}{210 \text{ (V)}} \times \frac{100}{\text{短絡インピーダンス (\%)}}$$

	300	500	750	1000	1500	2000	
	2.9	3.6	4.4	4.3	5.4	6.7	
	825	1375	2062	2749	4124	5499	
	28.4	38.2	46.9	63.9	76.4	82.1	
	36		50			85	100 125

	<input type="checkbox"/> W125JAG-3P	<input type="checkbox"/> W125RAG-3P					
<input type="checkbox"/> W250EAG-3P	<input type="checkbox"/> W250JAG-3P	<input type="checkbox"/> W250RAG-3P					
	<input type="checkbox"/> W400EAG-3P	<input type="checkbox"/> W400SAG3P	<input type="checkbox"/> W400RAG-3P	<input type="checkbox"/> W400HAG-3P			
	<input type="checkbox"/> W630EAG-3P	<input type="checkbox"/> W630RAG-3P	<input type="checkbox"/> W630HAG-3P				
	<input type="checkbox"/> W800EAG-3P	<input type="checkbox"/> W800RAG-3P	<input type="checkbox"/> W800HAG-3P				

	300	500	750	1000	1500	2000	
	2.9	3.6	4.4	4.3	5.4	6.7	
	412	687	1031	1375	2062	2749	
	14.2	19.1	23.4	32.0	38.2	41.0	
	18		30	36		50	70

	<input type="checkbox"/> W125JAG-3P	<input type="checkbox"/> W125RAG-3P				
<input type="checkbox"/> W250EAG-3P	<input type="checkbox"/> W250JAG-3P	<input type="checkbox"/> W250RAG-3P				
	<input type="checkbox"/> W400EAG-3P	<input type="checkbox"/> W400SAG3P	<input type="checkbox"/> W400RAG-3P	<input type="checkbox"/> W400HAG-3P		
		<input type="checkbox"/> W630EAG-3P	<input type="checkbox"/> W630RAG-3P	<input type="checkbox"/> W630HAG-3P		
		<input type="checkbox"/> W800EAG-3P	<input type="checkbox"/> W800RAG-3P	<input type="checkbox"/> W800HAG-3P		

	200	300	500	
	2.7	3.1	3.3	
	952	1429	2381	
	35.3	46.1	72.2	
	36	50	85	100

	<input type="checkbox"/> W125JAG-3P	<input type="checkbox"/> W125RAG-3P		
<input type="checkbox"/> W250EAG-3P	<input type="checkbox"/> W250JAG-3P	<input type="checkbox"/> W250RAG-3P		
	<input type="checkbox"/> W400EAG-3P	<input type="checkbox"/> W400SAG3P	<input type="checkbox"/> W400RAG-3P	
	<input type="checkbox"/> W630EAG-3P	<input type="checkbox"/> W630RAG-3P		
	<input type="checkbox"/> W800EAG-3P	<input type="checkbox"/> W800RAG-3P		



■変圧器一次側回路の選定

50Hz/60Hz 共用変圧器においては 50Hz、一次定格電圧 400V-440V においては 440V 端子使用の場合、(一次電圧 200V-220V においては 220V 端子使用の場合)の励磁突入電流を基準に選定しています。

理由：励磁突入電流は周波数が高い方が小さくなります。また電圧が低い方が小さくなります。

従って、50Hz で電源電圧が定格端子電圧より高い時に無負荷状態の変圧器に電圧を印加した場合、励磁突入電流が大きくなり、ブレーカが誤動作する場合があります。

選定条件：励磁突入電流 (実効値換算値 = 定格電流 × 励磁突入電流波高値倍数) < FAB の瞬時引はずし電流値 (0.01 秒時実効値)。

● 3 相変圧器 400-440V/210V

変圧器容量 (kVA)	0.5	1.0	1.5	2.0	3.0	5.0
In 定格一次電流 (rms A)	0.656	1.312	1.968	2.624	3.936	6.561
Irush : 励磁突入電流 (rms A)	15.418	30.836	46.254	61.672	92.507	154.179
440V における 短絡電流	1.5 (kA)	BW32AAG-3P003		BW32AAG-3P005		BW32AAG-3P010
	2.5 (kA)	BW32SAG-3P003		BW32SAG-3P005		BW32SAG-3P010
	7.5 (kA)			BW50SAG-3P005		BW50SAG-3P010
	10 (kA)					BW50RAG-3P010
	18 (kA)					
	30 (kA)					
	36 (kA)					
	50 (kA)					
70 (kA)	-	-	-	-	-	-

(注) 突入電流波高値倍数を 20kVA 以下 : 23.5 倍、20kVA 超 : 18 倍として計算しました。

● 3 相変圧器 200-220V/105V

変圧器容量 (kVA)	0.5	1.0	1.5	2.0	3.0	5.0	
In 定格一次電流 (rms A)	1.312	2.624	3.936	5.249	7.873	13.122	
Irush : 励磁突入電流 (rms A)	30.836	61.672	92.507	123.343	185.015	308.358	
220V における 短絡電流	2.5 (kA)	BW32AAG-3P005		BW32AAG-3P010	BW32AAG-3P015	BW32SAT-3P015	BW32SAT-3P020
	5 (kA)	BW32SAG-3P005		BW32SAG-3P010	BW32SAG-3P015	BW32SAT-3P015	BW32SAT-3P020
	10 (kA)			BW50SAG-3P010	BW50SAG-3P015	BW50SAT-3P015	BW50SAT-3P020
	25 (kA)			BW50RAG-3P010	BW50RAG-3P015	BW50RAG-3P020	BW50RAG-3P040
	36 (kA)						BW125JAG-3P015
	50 (kA)						BW125JAG-3P015
	85 (kA)						BW125RAG-3P015
	100 (kA)						BW125RAG-3P015
	125 (kA)	-	-	-	-	-	-

(注) 突入電流波高値倍数を 20kVA 以下 : 23.5 倍、20kVA 超 : 18 倍として計算しました。

● 単相変圧器 400-440V/210-105V

変圧器容量 (kVA)	0.5	1.0	1.5	2.0	3.0	5.0	
In 定格一次電流 (rms A)	1.136	2.273	3.409	4.545	6.818	11.364	
Irush : 励磁突入電流 (rms A)	28.409	56.818	85.227	113.636	170.455	284.091	
440V における 短絡電流	1.5 (kA)	BW32AAG-2P003		BW32AAG-2P010	BW32AAG-2P015		BW32SAT-2P015
	2.5 (kA)	BW32SAG-2P003		BW32RAG-2P010	BW32SAG-2P015		BW32SAT-2P015
	7.5 (kA)			BW50SAG-2P010	BW50SAG-2P015		BW50SAT-2P015
	10 (kA)				BW50RAG-2P015	BW50RAG-2P020	BW50RAG-2P030
	18 (kA)						BW125JAG-2P015
	30 (kA)						BW125JAG-2P015
	36 (kA)						BW125RAG-2P015
	50 (kA)						BW125RAG-2P015
70 (kA)	-	-	-	-	-	-	

(注) 突入電流波高値倍数を 25 倍として計算しました。

形式表記例：3極、50A フレーム、7.5kA、15A の場合 BW50SAT-3P015 の様に下記表の形式の後に続けて極数（2P 又は 3P）と電流値（3桁表記）で示す。

	7.5	10	15	20	30	50	75	100	150	200
	9.841	13.122	19.682	26.243	39.365	65.608	98.412	131.216	216.506	288.675
	231.268	308.358	462.536	616.715	708.566	1180.944	1771.416	2361.887	3897.114	5196.152
BW50SAT-3P015	BW32SAT-3P020	BW32SAT-3P030	BW50SAT-3P040	BW100EAT-3P060	BW100EAT-3P090	BW250EAT-3P125	BW250EAT-3P150	BW250EAT-3P225	BW400EAT-3P350	
BW50SAT-3P015	BW32SAT-3P020	BW32SAT-3P030	BW50SAT-3P040	BW100EAT-3P060	BW100EAT-3P090	BW250EAT-3P125	BW250EAT-3P150	BW250EAT-3P225	BW400EAT-3P350	
BW50SAT-3P015	BW50RAG-3P020	BW50RAG-3P040	BW50RAG-3P050	BW100EAG-3P060	BW100EAT-3P060	BW100EAT-3P090	BW250EAT-3P125	BW250EAT-3P150	BW250EAT-3P225	BW400EAT-3P350
	BW125JAG-3P015	BW125JAG-3P060		BW125JAT-3P060	BW125JAT-3P090	BW250EAT-3P125	BW250EAT-3P150	BW250EAT-3P225	BW400EAT-3P350	
	BW125JAG-3P015	BW125JAG-3P060		BW125JAT-3P060	BW125JAT-3P090	BW250RAT-3P125	BW250RAT-3P150	BW250RAT-3P225	BW400EAT-3P350	
	BW125RAG-3P015	BW125RAG-3P060		BW125RAG-3P100	BW250RAT-3P125	BW250RAT-3P125	BW250RAT-3P150	BW250RAT-3P225	BW400RAT-3P350	
	BW125RAG-3P015	BW125RAG-3P060		BW125RAG-3P100	BW250RAT-3P125	BW250RAT-3P125	BW250RAT-3P150	BW250RAT-3P225	BW400RAT-3P350	
	-	-	-	-	-	-	-	-	-	-

	7.5	10	15	20	30	50	75	100	150	200
	19.682	26.243	39.365	52.486	78.730	131.216	196.824	262.432	393.648	524.864
	462.536	616.715	925.073	1233.430	1417.132	2361.887	3542.831	4723.775	7085.662	9447.550
BW32SAT-3P030	BW50SAT-3P040	BW50SAT-3P050	BW100EAT-3P075	BW100EAT-3P100	BW250EAT-3P150	BW400EAT-3P250	BW400EAT-3P300	-	-	-
BW32SAT-3P030	BW32SAT-3P040	BW50SAT-3P050	BW100EAT-3P075	BW100EAT-3P100	BW250EAT-3P150	BW400EAT-3P250	BW400EAT-3P300	-	-	-
BW50SAT-3P030	BW50SAT-3P040	BW50SAT-3P050	BW100EAT-3P075	BW100EAT-3P100	BW250EAT-3P150	BW400EAT-3P250	BW400EAT-3P300	-	-	-
BW50RAG-3P050	BW100EAG-3P060	BW100EAT-3P060	BW100EAT-3P075	BW100EAT-3P100	BW250EAT-3P150	BW400EAT-3P250	BW400EAT-3P300	-	-	-
BW125JAG-3P060		BW125JAT-3P060	BW125JAT-3P075	BW125JAT-3P090	BW250EAT-3P150	BW400EAT-3P250	BW400EAT-3P300	-	-	-
BW125JAG-3P060		BW125JAT-3P060	BW125JAT-3P075	BW125JAT-3P090	BW250RAT-3P150	BW400EAT-3P250	BW400EAT-3P300	-	-	-
BW125RAG-3P060	BW125RAG-3P100	BW250RAG-3P125		BW250RAT-3P125	BW250RAT-3P150	BW400RAT-3P250	BW400RAT-3P300	-	-	-
BW125RAG-3P060	BW125RAG-3P100	BW250RAG-3P125		BW250RAT-3P125	BW250RAT-3P150	BW400RAT-3P250	BW400RAT-3P300	-	-	-
	-	-	-	-	BW400HAG-3P250	BW400HAG-3P300	BW630HAG-3P500	BW630HAG-3P600	-	-

	7.5	10	15	20	30	50	75	100
	17.045	22.727	34.091	45.455	68.182	113.636	170.455	227.273
	426.136	568.182	852.273	1136.364	1704.545	2840.909	4261.364	5681.818
		BW32SAT-2P030	BW50SAT-2P045	BW125JAT-2P060	BW125JAT-2P090	BW250EAT-2P175	BW400EAT-2P300	BW400EAT-2P400
		BW32SAT-2P030	BW50SAT-2P045	BW125JAT-2P060	BW125JAT-2P090	BW250EAT-2P175	BW400EAT-2P300	BW400EAT-2P400
		BW50SAT-2P030	BW50SAT-2P045	BW125JAT-2P060	BW125JAT-2P090	BW250EAT-2P175	BW400EAT-2P300	BW400EAT-2P400
BW50RAG-2P040	BW63RAG-2P060		BW125JAT-2P060	BW125JAT-2P090	BW250EAT-2P175	BW400EAT-2P300	BW400EAT-2P400	
BW125JAG-2P060			BW125JAT-2P060	BW125JAT-2P090	BW250EAT-2P175	BW400EAT-2P300	BW400EAT-2P400	
BW125JAG-2P060			BW125JAT-2P060	BW125JAT-2P090	BW250RAT-2P175	BW400EAT-2P300	BW400EAT-2P400	
BW125RAG-2P060	BW125RAG-2P075	BW125RAG-2P125		BW125RAT-2P090	BW250RAT-2P175	BW400RAT-2P300	BW400RAT-2P400	
BW125RAG-2P060	BW125RAG-2P075	BW125RAG-2P125		BW125RAT-2P090	BW250RAT-2P175	BW400RAT-2P300	BW400RAT-2P400	
	-	-	-	-	BW400HAG-2P250	-	-	-



■電動機分岐回路の選定（直入始動および Y-Δ始動）

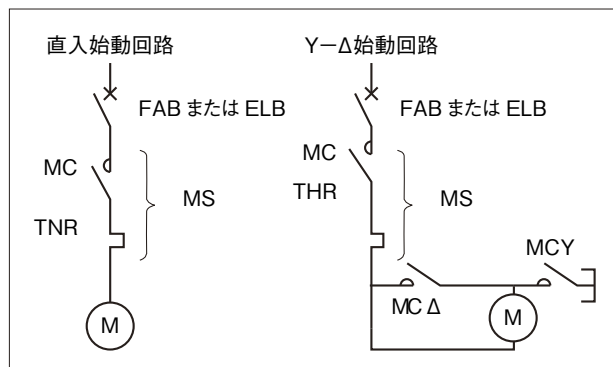
- (注 1) 電磁開閉器は直入および Y-Δ 始動の主開閉器の適用形式を記載しています。
Y-Δ 始動の場合 Y 短絡始動用および Δ 運転回路用の電磁接触器は電磁開閉器カタログを参照してください。
- (注 2) 電磁開閉器は、AC3 級適用です。始動時間が長い負荷の場合には運動形サーマルリレーの使用、遮断器定格電流の見直しが必要です。
サーマルリレー形式 TR-8 以下のコールドスタート特性はトリップクラス 10A (720% I_e 2 ~ 10s 以下) TR-10 以上はトリップクラス 20 (720% I_e 6 ~ 20s 以下) です。
- (注 3) 電動機定格電流は富士三相全閉外扇形 [足取付形 4 極、200V/400V150Hz] 定格電流のカタログ値 (カタログ No.MH123) から算出しています。
- (注 4) オープントランジション方式で Y 始動から Δ 運転へ切替える時、理論的に定格電流の約 17 倍の過渡電流が流れる場合があるとされていましたが、新切替方式、適切な切替時間設定などを考慮し約 15 倍の過渡電流でミストリップしない瞬時トリップ電流特性で選定しています。
- (注 5) オートブレーカの場合、遮断器形式の□部に B が。漏電遮断器の場合、遮断器形式の□部に E が入ります。

(a) 200 ~ 230V

電磁接触器形式	サーマルリレー形式	電動機定格		遮断器定格電流 (A)	短絡容量 (kA)			
		出力 (kW)	電流 (A)		2.5	5	10	25
SC-03	TR-0N	0.2	1.3	3/5	<input type="checkbox"/> W32AAG-3P003	<input type="checkbox"/> W32SAG-3P003	<input type="checkbox"/> W50SAG-3P005	<input type="checkbox"/> W50RAG-3P005
		0.4	2.3	5	<input type="checkbox"/> W32AAG-3P005	<input type="checkbox"/> W32SAG-3P005		
		0.75	3.6	10	<input type="checkbox"/> W32AAG-3P010	<input type="checkbox"/> W32SAG-3P010	<input type="checkbox"/> W50SAG-3P010	<input type="checkbox"/> W50RAG-3P010
		1.5	6.1	10				
		2.2	9.2	15	<input type="checkbox"/> W32AAG-3P015	<input type="checkbox"/> W32SAG-3P015	<input type="checkbox"/> W50SAG-3P015	<input type="checkbox"/> W50RAG-3P015
SC-4-0	TR-5-1N	3.7	15	20/30	<input type="checkbox"/> W32AAG-3P030	<input type="checkbox"/> W32SAG-3P030	<input type="checkbox"/> W50SAG-3P030	<input type="checkbox"/> W50RAG-3P030
SC-N1	TR-N2	5.5	22.5	30/40	<input type="checkbox"/> W50AAG-3P040	<input type="checkbox"/> W50EAG-3P040	<input type="checkbox"/> W50SAG-3P040	<input type="checkbox"/> W50RAG-3P040
SC-N2	TR-N2	7.5	29	50/60	<input type="checkbox"/> W50AAG-3P050	<input type="checkbox"/> W50EAG-3P050	<input type="checkbox"/> W50SAG-3P050	<input type="checkbox"/> W50RAG-3P050
SC-N2S	TR-N3	11	42	60/75	<input type="checkbox"/> W63EAG-3P060		<input type="checkbox"/> W63SAG-3P060	<input type="checkbox"/> W63RAG-3P060
SC-N3	TR-N3	15	55	100	<input type="checkbox"/> W100AAG-3P100		<input type="checkbox"/> W100EAG-3P100	
SC-N4	TR-N5	18.5	67	125	<input type="checkbox"/> W125JAG-3P125			
SC-N5A	TR-N5	22	78	150	<input type="checkbox"/> W250EAG-3P150			
SC-N6	TR-N6	30	107	200	<input type="checkbox"/> W250EAG-3P200			
SC-N7	TR-N7	37	130	250	<input type="checkbox"/> W250EAG-3P250			
SC-N8	TR-N8	45	156	300	<input type="checkbox"/> W400EAG-3P300			
SC-N10	TR-N10	55	190	350	<input type="checkbox"/> W400EAG-3P350			
SC-N11	TR-N12	75	260	500	<input type="checkbox"/> W630EAG-3P500			
SC-N12	TR-N12	90	310	600	<input type="checkbox"/> W630EAG-3P600			
		110	376	800	<input type="checkbox"/> W800EAG-3P800			

電磁接触器形式	サーマルリレー形式	電動機定格		遮断器定格電流 (A)	短絡容量 (kA)				
		出力 (kW)	電流 (A)		36	50	85	100	125
SC-03	TR-0N	0.2	1.3	3/5					
		0.4	2.3	5					
		0.75	3.6	10					
		1.5	6.1	10					
		2.2	9.2	15	<input type="checkbox"/> W125JAG-3P015		<input type="checkbox"/> W125RAG-3P015		
SC-4-0	TR-5-1N	3.7	15	20/30	<input type="checkbox"/> W125JAG-3P020		<input type="checkbox"/> W125RAG-3P020		
SC-N1	TR-N2	5.5	22.5	30/40	<input type="checkbox"/> W125JAG-3P030		<input type="checkbox"/> W125RAG-3P030		
SC-N2	TR-N2	7.5	29	50/60	<input type="checkbox"/> W125JAG-3P060		<input type="checkbox"/> W125RAG-3P060		
SC-N2S	TR-N3	11	42	60/75	<input type="checkbox"/> W125JAG-3P075		<input type="checkbox"/> W125RAG-3P075		
SC-N3	TR-N3	15	55	100	<input type="checkbox"/> W125JAG-3P100		<input type="checkbox"/> W125RAG-3P100		
SC-N4	TR-N5	18.5	67	125	<input type="checkbox"/> W125JAG-3P125		<input type="checkbox"/> W125RAG-3P125		
SC-N5A	TR-N5	22	78	150	<input type="checkbox"/> W250EAG-3P150	<input type="checkbox"/> W250JAG-3P150	<input type="checkbox"/> W250RAG-3P150		
SC-N6	TR-N6	30	107	200	<input type="checkbox"/> W250EAG-3P200	<input type="checkbox"/> W250JAG-3P200	<input type="checkbox"/> W250RAG-3P200		
SC-N7	TR-N7	37	130	250	<input type="checkbox"/> W250EAG-3P250	<input type="checkbox"/> W250JAG-3P250	<input type="checkbox"/> W250RAG-3P250		<input type="checkbox"/> W400HAG-3P250
SC-N8	TR-N8	45	156	300	<input type="checkbox"/> W400EAG-3P300		<input type="checkbox"/> W400SAG-3P300	<input type="checkbox"/> W400RAG-3P300	<input type="checkbox"/> W400HAG-3P300
SC-N10	TR-N10	55	190	350	<input type="checkbox"/> W400EAG-3P350		<input type="checkbox"/> W400SAG-3P350	<input type="checkbox"/> W400RAG-3P350	<input type="checkbox"/> W400HAG-3P350
SC-N11	TR-N12	75	260	500	<input type="checkbox"/> W630EAG-3P500		<input type="checkbox"/> W630RAG-3P500		<input type="checkbox"/> W630HAG-3P500
SC-N12	TR-N12	90	310	600	<input type="checkbox"/> W630EAG-3P600		<input type="checkbox"/> W630RAG-3P600		<input type="checkbox"/> W630HAG-3P600
		110	376	800	<input type="checkbox"/> W800EAG-3P800		<input type="checkbox"/> W800RAG-3P800		<input type="checkbox"/> W800HAG-3P800

3 選定 電動機分岐回路の選定



(b) 400 ~ 440V

電磁接触器形式	サーマルリレー形式	電動機定格		遮断器 定格 電流 (A)	短絡容量 (kA)			
		出力 (kW)	電流 (A)		1.5	2.5	7.5	10
SC-03	TR-0N	0.2	0.65	3/5	<input type="checkbox"/> W32AAG-3P003	<input type="checkbox"/> W32SAG-3P003	<input type="checkbox"/> W50SAG-3P005	
		0.4	1.15					
		0.75	1.8	5	<input type="checkbox"/> W32AAG-3P005	<input type="checkbox"/> W32SAG-3P005		
		1.5	3.1					
		2.2	4.6		<input type="checkbox"/> W32AAG-3P010	<input type="checkbox"/> W32SAG-3P010	<input type="checkbox"/> W50SAG-3P010	<input type="checkbox"/> W50RAG-3P010
SC-0、05	TR-0N	3.7	7.5	15	<input type="checkbox"/> W32AAG-3P015	<input type="checkbox"/> W32SAG-3P015	<input type="checkbox"/> W50SAG-3P015	<input type="checkbox"/> W50RAG-3P015
SC-4-0	TR-5-1N	5.5	11.5	15/20	<input type="checkbox"/> W32AAG-3P020	<input type="checkbox"/> W32SAG-3P020	<input type="checkbox"/> W50SAG-3P020	<input type="checkbox"/> W50RAG-3P020
SC-4-1、5-1	TR-5-1N	7.5	14.5	20/30	<input type="checkbox"/> W32AAG-3P030	<input type="checkbox"/> W32SAG-3P030	<input type="checkbox"/> W50SAG-3P030	<input type="checkbox"/> W50RAG-3P030
SC-N1	TR-N2	11	21	30/40	<input type="checkbox"/> W50AAG-3P040	<input type="checkbox"/> W50EAG-3P040	<input type="checkbox"/> W50SAG-3P040	<input type="checkbox"/> W50RAG-3P040
SC-N2	TR-N2	15	27.5	40/50	<input type="checkbox"/> W50AAG-3P050	<input type="checkbox"/> W50EAG-3P050	<input type="checkbox"/> W50SAG-3P050	<input type="checkbox"/> W50RAG-3P050
SC-N2S	TR-N3	18.5	34	50/60				
SC-N2S	TR-N3	22	39	60/75	<input type="checkbox"/> W63EAG-3P060		<input type="checkbox"/> W63SAG-3P060	<input type="checkbox"/> W63RAG-3P060
SC-N3	TR-N3	30	54	100	<input type="checkbox"/> W100EAG-3P100			
SC-N4	TR-N5	37	65	100/125				
SC-N5A	TR-N5	45	78	150	<input type="checkbox"/> W250EAG-3P150			
SC-N6	TR-N6	55	95	200	<input type="checkbox"/> W250EAG-3P200			
SC-N7	TR-N7	75	130	250	<input type="checkbox"/> W250EAG-3P250			
SC-N8	TR-N8	90	155	300	<input type="checkbox"/> W400EAG-3P300			
SC-N10	TR-N10	110	188	350	<input type="checkbox"/> W400EAG-3P350			
SC-N11	TR-N12	132	224	400	<input type="checkbox"/> W400EAG-3P400			

電磁接触器形式	サーマルリレー形式	電動機定格		遮断器 定格 電流 (A)	短絡容量 (kA)				
		出力 (kW)	電流 (A)		18	30	36	50	70
SC-03	TR-0N	0.2	0.65	3/5					
		0.4	1.15						
		0.75	1.8	5					
		1.5	3.1						
		2.2	4.6		10				
SC-0、05	TR-0N	3.7	7.5	15	<input type="checkbox"/> W125JAG-3P015	<input type="checkbox"/> W125RAG-3P015			
SC-4-0	TR-5-1N	5.5	11.5	15/20					
SC-4-1、5-1	TR-5-1N	7.5	14.5	20/30	<input type="checkbox"/> W125JAG-3P020	<input type="checkbox"/> W125RAG-3P020			
SC-N1	TR-N2	11	21	30/40	<input type="checkbox"/> W125JAG-3P030	<input type="checkbox"/> W125RAG-3P030			
SC-N2	TR-N2	15	27.5	40/50	<input type="checkbox"/> W125JAG-3P040	<input type="checkbox"/> W125RAG-3P040			
SC-N2S	TR-N3	18.5	34	50/60	<input type="checkbox"/> W125JAG-3P060	<input type="checkbox"/> W125RAG-3P060			
SC-N2S	TR-N3	22	39	60/75	<input type="checkbox"/> W125JAG-3P075	<input type="checkbox"/> W125RAG-3P075			
SC-N3	TR-N3	30	54	100	<input type="checkbox"/> W125JAG-3P100	<input type="checkbox"/> W125RAG-3P100			
SC-N4	TR-N5	37	65	100/125	<input type="checkbox"/> W125JAG-3P125	<input type="checkbox"/> W125RAG-3P125			
SC-N5A	TR-N5	45	78	150	<input type="checkbox"/> W250EAG-3P150	<input type="checkbox"/> W250JAG-3P150	<input type="checkbox"/> W250RAG-3P150		
SC-N6	TR-N6	55	95	200	<input type="checkbox"/> W250EAG-3P200	<input type="checkbox"/> W250JAG-3P200	<input type="checkbox"/> W250RAG-3P200		
SC-N7	TR-N7	75	130	250	<input type="checkbox"/> W250EAG-3P250	<input type="checkbox"/> W250JAG-3P250	<input type="checkbox"/> W250RAG-3P250	<input type="checkbox"/> W400HAG-3P250	
SC-N8	TR-N8	90	155	300	<input type="checkbox"/> W400EAG-3P300	<input type="checkbox"/> W400SAG-3P300	<input type="checkbox"/> W400RAG-3P300	<input type="checkbox"/> W400HAG-3P300	
SC-N10	TR-N10	110	188	350	<input type="checkbox"/> W400EAG-3P350	<input type="checkbox"/> W400SAG-3P350	<input type="checkbox"/> W400RAG-3P350	<input type="checkbox"/> W400HAG-3P350	
SC-N11	TR-N12	132	224	400	<input type="checkbox"/> W400EAG-3P400	<input type="checkbox"/> W400SAG-3P400	<input type="checkbox"/> W400RAG-3P400	<input type="checkbox"/> W400HAG-3P400	



■ 電動機幹線回路の選定

電動機負荷と一般負荷などを負荷とする回路の幹線用遮断器としてオートブレーカ・漏電遮断器を使用する場合の定格電流の選定は電気設備技術基準の解釈 第170条および内線規程第3705-8に下表の様に記載されています。

負荷の種類	負荷の条件	電線の許容電流 (I _w)	遮断器の定格電流 (I _n)
<p>I_M : 電動機などの負荷電流 I_L : 電動機以外の負荷電流</p>	$\Sigma I_L \geq \Sigma I_M$ $\Sigma I_L < \Sigma I_M, \Sigma I_M \leq 50A$ $\Sigma I_L < \Sigma I_M, \Sigma I_M > 50A$	$I_w \geq \Sigma I_L + \Sigma I_M$ $I_w \geq \Sigma I_L + 1.25 \Sigma I_M$ $I_w \geq \Sigma I_L + 1.1 \Sigma I_M$	$I_n \leq 3 \Sigma I_M + \Sigma I_L$ 又は $I_n \leq 2.5 I_w$ の何れか小さい値とする。 但し、I _w >100Aの場合標準定格電流値に該当しない時は直近上位値でもよい。 (備考参照)

備考：但し書きの場合の許容電流 I_w は碍子引き配線の値（内線規程 1340-1 表）によることができる。

● AC200-220V 三相誘導電動機の幹線用オートブレーカ、漏電遮断器の定格電流 (A)

電動機 kW の合計 (kW以下)	最大 使用電流 (A 以下)	電動機中最大容量のもの (kW) : 電動機容量 電動機中最大容量のもの (A) : 全負荷電流 (内線規程の資料番号 3-7-3)																
		0.75	1.5	2.2	3.7	5.5	7.5	11	15	18.5	22	30	37	45	55	75	90	110
3	15	20	20	30														
4.5	20	30	30	30	40													
6.3	30	40	40	40	40	60												
8.2	40	50	50	50	50	60	75											
12	50	60	60	60	60	60	75	100										
15.7	75	100	100	100	100	100	100	125	125									
19.5	90	100	100	100	100	100	100	125	125	150								
23.2	100	125	125	125	125	125	125	125	125	150	175	200						
30	125	150	150	150	150	150	150	150	150	150	175	200						
37.5	150	175	175	175	175	175	175	175	175	175	175	200	250					
45	175	200	200	200	200	200	200	200	200	200	200	200	250	300				
52.5	200	225	225	225	225	225	225	225	225	225	225	225	250	300	400			
63.7	250	300	300	300	300	300	300	300	300	300	300	300	300	300	400	500		
75	300	350	350	350	350	350	350	350	350	350	350	350	350	350	400	500		
86.2	350	400	400	400	400	400	400	400	400	400	400	400	400	400	400	500	600	
97.5	400	500	500	500	500	500	500	500	500	500	500	500	500	500	500	500	600	700
112.5	450	500	500	500	500	500	500	500	500	500	500	500	500	500	500	500	600	700
125	500	600	600	600	600	600	600	600	600	600	600	600	600	600	600	600	700	700
150	600	700	700	700	700	700	700	700	700	700	700	700	700	700	700	700	700	800
175	700	800	800	800	800	800	800	800	800	800	800	800	800	800	800	800	800	800
200	800	900	900	900	900	900	900	900	900	900	900	900	900	900	900	900	900	900

● AC400-440V 三相誘導電動機の幹線用オートブレーカ、漏電遮断器の定格電流 (A)

電動機 kW の合計 (kW以下)	最大 使用電流 (A 以下)	電動機中最大容量のもの (kW) : 電動機容量 電動機中最大容量のもの (A) : 全負荷電流 (内線規程の資料番号 3-7-3)																
		0.75	1.5	2.2	3.7	5.5	7.5	11	15	18.5	22	30	37	45	55	75	90	110
3	7.5	10	10	15														
4.5	10	15	15	15	20													
6.3	15	20	20	20	20	30												
8.2	20	30	30	30	30	30	40											
12	25	30	30	30	30	30	40	50										
15.7	37.5	50	50	50	50	50	50	50	75									
19.5	45	50	50	50	50	50	50	50	60	75	100							
23.2	50	50	50	50	50	60	60	60	60	75	100	100						
30	62.5	75	60	60	60	75	75	75	75	75	100	100						
37.5	75	100	100	100	100	100	100	100	100	100	100	125	125					
45	87.5	100	100	100	100	100	100	100	100	100	100	125	125	150				
52.5	100	125	125	125	125	125	125	125	125	125	125	125	125	150	200			
63.7	125	150	150	150	150	150	150	150	150	150	150	150	150	150	200	225		
75	150	175	175	175	175	175	175	175	175	175	175	175	175	175	200	225		
86.2	175	200	200	200	200	200	200	200	200	200	200	200	200	200	200	225	300	
97.5	200	225	225	225	225	225	225	225	225	225	225	225	225	225	225	250	300	350
112.5	225	250	250	250	250	250	250	250	250	250	250	250	250	250	250	250	300	350
125	250	300	300	300	300	300	300	300	300	300	300	300	300	300	300	300	350	350
150	300	350	350	350	350	350	350	350	350	350	350	350	350	350	350	350	350	400
175	350	400	400	400	400	400	400	400	400	400	400	400	400	400	400	400	400	400
200	400	500	500	500	500	500	500	500	500	500	500	500	500	500	500	500	500	500

(注1) 遮断器の定格電流選定は次の条件で行いました。

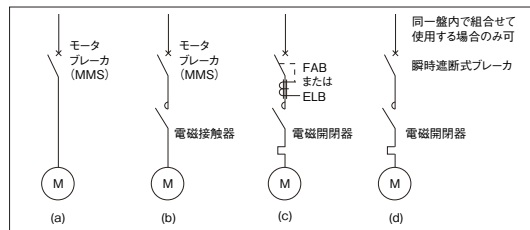
- ・需要率 100%とします。
- ・電動機的全負荷電流は内線規程の資料番号 3-7-3 の規約電流とします。
- ・電動機の始動電流は全負荷電流の 600% 以内、始動時間は 10 秒以下、Y-Δ 運転の場合の Δ 切替時の過渡突入電流倍率は 15 倍以内とします。

(注2) 表の負荷 kW の合計の意味は同時に運転される電動機および一般負荷設備容量の合計です。電動機中最大のものとはこれら設備中最大容量の電動機容量を示します。設備容量の合計が 90kW、その中で最大容量の電動機が 15kW の場合、たて軸の 97.5kW 以下と横軸の 15kW の交点の欄の定格電流のものを選定します。

例：最大電動機 15kW とその他運転中電動機負荷 90-15=75kW
(注3) 「電動機中最大のもの」は同時に始動する複数の電動機の合計容量にも適用します。例：最大電動機容量 7.5kW のものが 2 台有る場合、2 × 7.5 = 15kW によって最大電動機容量 15kW のところを参照します。

■電動機保護用オートブレーカ、漏電遮断器の選定（直入始動方式）

電動機保護用オートブレーカ（モータブレーカ）または電動機保護用漏電遮断器により電動機の過負荷保護、短絡保護、（漏電遮断器では地絡保護も含む）を行う場合の適用です。



● 200 ~ 230V

電磁接触器形式	電動機定格		遮断器 定格電流 (A)	短絡容量 (kA)								
	出力 (kW)	電流 (A)		2.5	5	10	25	36	50	100		
SC-03	0.2	1.3	1.4	BW32AAM-3P1P4 EW32EAM-3P1P4	<input type="checkbox"/> W32SAM-3P1P4	<input type="checkbox"/> W50SAM-3P1P4						
	0.4	2.3	2.6	BW32AAM-3P2P6 EW32EAM-3P2P6	<input type="checkbox"/> W32SAM-3P2P6	<input type="checkbox"/> W50SAM-3P2P6						
	0.75	3.6	4	BW32AAM-3P004 EW32EAM-3P004	<input type="checkbox"/> W32SAM-3P004	<input type="checkbox"/> W50SAM-3P004						
	1.5	6.1	8	BW32AAM-3P008 EW32EAM-3P008	<input type="checkbox"/> W32SAM-3P008	<input type="checkbox"/> W50SAM-3P008						
	2.2	9.2	10	BW32AAM-3P010 EW32EAM-3P010	<input type="checkbox"/> W32SAG-3P010	<input type="checkbox"/> W50SAM-3P010	<input type="checkbox"/> W50RAM-3P010					
SC-4-0	3.7	15	16	BW32AAM-3P016 EW32EAM-3P016	<input type="checkbox"/> W32SAG-3P016	<input type="checkbox"/> W50SAM-3P016	<input type="checkbox"/> W50RAM-3P016	<input type="checkbox"/> W125JAM-3P016		<input type="checkbox"/> W125RAM-3P016		
SC-N1	5.5	22.5	24	BW32AAM-3P024 EW32EAM-3P024	<input type="checkbox"/> W32SAG-3P024	<input type="checkbox"/> W50SAM-3P024	<input type="checkbox"/> W50RAM-3P024	<input type="checkbox"/> W125JAM-3P024		<input type="checkbox"/> W125RAM-3P024		
SC-N2	7.5	29	32	BW32AAM-3P032 EW32EAM-3P032	<input type="checkbox"/> W32SAM-3P032	<input type="checkbox"/> W50SAM-3P032	<input type="checkbox"/> W50RAM-3P032	<input type="checkbox"/> W125JAM-3P032		<input type="checkbox"/> W125RAM-3P032		
SC-N2S	11	42	45	<input type="checkbox"/> W50EAG-3P045		<input type="checkbox"/> W50SAM-3P045	<input type="checkbox"/> W50RAM-3P045	<input type="checkbox"/> W125JAM-3P045		<input type="checkbox"/> W125RAM-3P045		
SC-N3	15	55	60/63	<input type="checkbox"/> W63EAM-3P063		<input type="checkbox"/> W63SAM-3P063	<input type="checkbox"/> W100EAM-3P063	<input type="checkbox"/> W125JAM-3P063		<input type="checkbox"/> W125RAM-3P063		
SC-N4	18.5	67	75	<input type="checkbox"/> W100EAM-3P075				<input type="checkbox"/> W125JAM-3P075		<input type="checkbox"/> W125RAM-3P075		
SC-N5、N5A	22	78	90	<input type="checkbox"/> W100EAM-3P090				<input type="checkbox"/> W125JAM-3P090		<input type="checkbox"/> W125RAM-3P090		
SC-N6	30	107	125	<input type="checkbox"/> W250JAM-3P125 (注：125AFのモータ用はMax.90Aまでです)						<input type="checkbox"/> W250RAM-3P125		
SC-N7	37	130	150	<input type="checkbox"/> W250EAM-3P150				<input type="checkbox"/> W250JAM-3P150		<input type="checkbox"/> W250RAM-3P150		
SC-N8	45	156	175	<input type="checkbox"/> W250EAM-3P175				<input type="checkbox"/> W250JAM-3P175		<input type="checkbox"/> W250RAM-3P175		
SC-N10	55	190	225	<input type="checkbox"/> W250EAM-3P225				<input type="checkbox"/> W250JAM-3P225		<input type="checkbox"/> W250RAM-3P225		

● 400 ~ 440V

電磁接触器形式	電動機定格		遮断器 定格電流 (A)	短絡容量 (kA)								
	出力 (kW)	電流 (A)		1.5	2.5	7.5	10	18	30	50		
SC-03	0.2	0.65	0.7	BW32AAM-3P0P7 EW32AAM-3P0P7	<input type="checkbox"/> W32SAM-3P0P7	<input type="checkbox"/> W50SAM-3P0P7						
	0.4	1.15	1.4	BW32AAM-3P1P4 EW32EAM-3P1P4	<input type="checkbox"/> W32SAM-3P1P4	<input type="checkbox"/> W50SAM-3P1P4						
	0.75	1.8	2	BW32AAM-3P002 EW32EAM-3P002	<input type="checkbox"/> W32SAM-3P002	<input type="checkbox"/> W50SAM-3P002						
	1.5	3.1	4	BW32AAM-3P004 EW32EAM-3P004	<input type="checkbox"/> W32SAM-3P004	<input type="checkbox"/> W50SAM-3P004						
	2.2	4.6	5	BW32AAM-3P005 EW32EAM-3P005	<input type="checkbox"/> W32SAM-3P005	<input type="checkbox"/> W50SAM-3P005						
SC-0.05	3.7	7.5	8	BW32AAM-3P008 EW32EAM-3P008	<input type="checkbox"/> W32SAM-3P008	<input type="checkbox"/> W50SAM-3P008						
SC-4-0	5.5	11.5	12	BW32AAM-3P012 EW32EAM-3P012	<input type="checkbox"/> W32SAM-3P012	<input type="checkbox"/> W50SAM-3P012	<input type="checkbox"/> W50RAM-3P012					
SC-4-1、5-1	7.5	14.5	16	BW32AAM-3P016 EW32EAM-3P016	<input type="checkbox"/> W32SAM-3P016	<input type="checkbox"/> W50SAM-3P016	<input type="checkbox"/> W50RAM-3P016	<input type="checkbox"/> W125JAM-3P016		<input type="checkbox"/> W125RAM-3P016		
SC-N1	11	21	24	BW32AAM-3P024 EW32EAM-3P024	<input type="checkbox"/> W32SAM-3P024	<input type="checkbox"/> W50SAM-3P024	<input type="checkbox"/> W50RAM-3P024	<input type="checkbox"/> W125JAM-3P024		<input type="checkbox"/> W125RAM-3P024		
SC-N2	15	27.5	32	BW32AAM-3P032 EW32EAM-3P032	<input type="checkbox"/> W32SAM-3P032	<input type="checkbox"/> W50SAM-3P032	<input type="checkbox"/> W50RAM-3P032	<input type="checkbox"/> W125JAM-3P032		<input type="checkbox"/> W125RAM-3P032		
SC-N2S	18.5	34	40	<input type="checkbox"/> W50EAM-3P040		<input type="checkbox"/> W50SAM-3P040	<input type="checkbox"/> W50RAM-3P040	<input type="checkbox"/> W125JAM-3P040		<input type="checkbox"/> W125RAM-3P040		
SC-N2S	22	39	45	<input type="checkbox"/> W50EAM-3P045		<input type="checkbox"/> W50SAM-3P045	<input type="checkbox"/> W50RAM-3P045	<input type="checkbox"/> W125JAM-3P045		<input type="checkbox"/> W125RAM-3P045		
SC-N3	30	54	60/63	<input type="checkbox"/> W63EAM-3P063		<input type="checkbox"/> W63SAM-3P063	<input type="checkbox"/> W100EAM-3P063	<input type="checkbox"/> W125JAM-3P063		<input type="checkbox"/> W125RAM-3P063		
SC-N4	37	65	75	<input type="checkbox"/> W100EAM-3P075				<input type="checkbox"/> W125JAM-3P075		<input type="checkbox"/> W125RAM-3P075		
SC-N5、N5A	45	78	90	<input type="checkbox"/> W100EAM-3P090				<input type="checkbox"/> W125JAM-3P090		<input type="checkbox"/> W125RAM-3P090		
SC-N6	55	95	125	<input type="checkbox"/> W250JAM-3P125 (注：125AFのモータ用はMax.90Aまでです)						<input type="checkbox"/> W250RAM-3P125		
SC-N7	75	130	150	<input type="checkbox"/> W250EAM-3P150				<input type="checkbox"/> W250JAM-3P150		<input type="checkbox"/> W250RAM-3P150		
SC-N8	90	155	175	<input type="checkbox"/> W250EAM-3P175				<input type="checkbox"/> W250JAM-3P175		<input type="checkbox"/> W250RAM-3P175		
SC-N10	110	188	225	<input type="checkbox"/> W250EAM-3P225				<input type="checkbox"/> W250JAM-3P225		<input type="checkbox"/> W250RAM-3P225		

(注1) 電磁接触器は直入始動の主開閉器の適用形式について記入してあります。

(注2) 電磁開閉器は、AC3級を示します。

(注3) 電動機定格電流は富士三相全開外扇形【足取付形4極、400V/50Hz】定格電流のカタログ値（カタログNo.MH123）を示します。

(注4) オートブレーカの場合、遮断器形式の□部にBが。漏電遮断器の場合、遮断器形式の□部にEが入ります。

始動条件（直入始動の場合に適用します。）

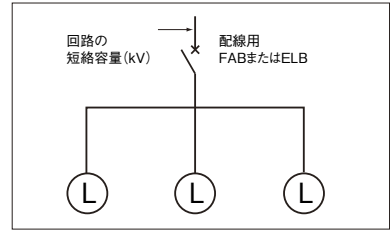
フレーム (A)	遮断器形式 FAB は□部が B ELB は□部が E	許容始動時間 (at600%)	許容始動突入電流倍率
32	BW32AAM EW32EAM <input type="checkbox"/> W32SAM	2秒以内	10倍以内
50	BW50AAM EW50EAM <input type="checkbox"/> W50SAM <input type="checkbox"/> W50RAM		
63	BW63AAM EW63EAM <input type="checkbox"/> W63SAM		
100	<input type="checkbox"/> W100EAM	4秒以内	12倍以内
125	<input type="checkbox"/> W125JAM <input type="checkbox"/> W125RAM		
250	<input type="checkbox"/> W250EAM <input type="checkbox"/> W250JAM <input type="checkbox"/> W250RAM		



選定

■電灯・電熱回路の選定

定格電流は最大使用電流の1.25倍以上のものを選びます。
 (内線規程 3605-3 の3:「連続負荷を有する分岐回路の負荷容量は、その分岐回路を保護する過電流遮断器の定格電流の80%を超えないこと。」としています。)



オートブレーカ・漏電遮断器適用表

● 200 ~ 230V

最大 使用電流 (A)	ブレーカ の定格 電流 (A)	回路の短絡容量 (kA) (引込口の短絡電流が下記以下の範囲で使用下さい。)									
		2.5	5	10	25	36	50	85	100	125	
12	15	<input type="checkbox"/> W32AAG-○P015	<input type="checkbox"/> W32SAG-○P015	<input type="checkbox"/> W50SAG-○P015	<input type="checkbox"/> W50RAG-○P015	<input type="checkbox"/> W125JAG-○P015		<input type="checkbox"/> W125RAG-○P015			
16	20	<input type="checkbox"/> W32AAG-○P020	<input type="checkbox"/> W32SAG-○P020	<input type="checkbox"/> W50SAG-○P020	<input type="checkbox"/> W50RAG-○P020	<input type="checkbox"/> W125JAG-○P020		<input type="checkbox"/> W125RAG-○P020			
24	30	<input type="checkbox"/> W32AAG-○P030	<input type="checkbox"/> W32SAG-○P030	<input type="checkbox"/> W50SAG-○P030	<input type="checkbox"/> W50RAG-○P030	<input type="checkbox"/> W125JAG-○P030		<input type="checkbox"/> W125RAG-○P030			
32	40	<input type="checkbox"/> W50AAG-○P040	<input type="checkbox"/> W50EAG-○P040	<input type="checkbox"/> W50SAG-○P040	<input type="checkbox"/> W50RAG-○P040	<input type="checkbox"/> W125JAG-○P040		<input type="checkbox"/> W125RAG-○P040			
40	50	<input type="checkbox"/> W50AAG-○P050	<input type="checkbox"/> W50EAG-○P050	<input type="checkbox"/> W50SAG-○P050	<input type="checkbox"/> W50RAG-○P050	<input type="checkbox"/> W125JAG-○P050		<input type="checkbox"/> W125RAG-○P050			
48	60	<input type="checkbox"/> W63EAG-○P060		<input type="checkbox"/> W63SAG-○P060	<input type="checkbox"/> W63RAG-○P060	<input type="checkbox"/> W125JAG-○P060		<input type="checkbox"/> W125RAG-○P060			
60	75	<input type="checkbox"/> W100AAG-○P075		<input type="checkbox"/> W100EAG-○P075		<input type="checkbox"/> W125JAG-○P075		<input type="checkbox"/> W125RAG-○P075			
80	100	<input type="checkbox"/> W100AAG-○P100		<input type="checkbox"/> W100EAG-○P100		<input type="checkbox"/> W125JAG-○P100		<input type="checkbox"/> W125RAG-○P100			
100	125	<input type="checkbox"/> W125JAG-○P125						<input type="checkbox"/> W125RAG-○P125			
120	150	<input type="checkbox"/> W250EAG-○P150					<input type="checkbox"/> W250JAG-○P150	<input type="checkbox"/> W250RAG-○P150			
140	175	<input type="checkbox"/> W250EAG-○P175					<input type="checkbox"/> W250JAG-○P175	<input type="checkbox"/> W250RAG-○P175			
160	200	<input type="checkbox"/> W250EAG-○P200					<input type="checkbox"/> W250JAG-○P200	<input type="checkbox"/> W250RAG-○P200			
180	225	<input type="checkbox"/> W250EAG-○P225					<input type="checkbox"/> W250JAG-○P225	<input type="checkbox"/> W250RAG-○P225			
200	250	<input type="checkbox"/> W250EAG-○P250					<input type="checkbox"/> W250JAG-○P250	<input type="checkbox"/> W250RAG-○P250		<input type="checkbox"/> W400HAG-○P250	
240	300	<input type="checkbox"/> W400EAG-○P300						<input type="checkbox"/> W400SAG-○P300	<input type="checkbox"/> W400RAG-○P300	<input type="checkbox"/> W400HAG-○P300	
280	350	<input type="checkbox"/> W400EAG-○P350						<input type="checkbox"/> W400SAG-○P350	<input type="checkbox"/> W400RAG-○P350	<input type="checkbox"/> W400HAG-○P350	
320	400	<input type="checkbox"/> W400EAG-○P400						<input type="checkbox"/> W400SAG-○P400	<input type="checkbox"/> W400RAG-○P400	<input type="checkbox"/> W400HAG-○P400	
400	500	<input type="checkbox"/> W630EAG-3P500						<input type="checkbox"/> W630RAG-3P500		<input type="checkbox"/> W630HAG-3P500	
480	600	<input type="checkbox"/> W630EAG-3P600						<input type="checkbox"/> W630RAG-3P600		<input type="checkbox"/> W630HAG-3P600	
560	700	<input type="checkbox"/> W800EAG-3P700						<input type="checkbox"/> W800RAG-3P700		<input type="checkbox"/> W800HAG-3P700	
640	800	<input type="checkbox"/> W800EAG-3P800						<input type="checkbox"/> W800RAG-3P800		<input type="checkbox"/> W800HAG-3P800	

● 400 ~ 440V

最大 使用電流 (A)	ブレーカ の定格 電流 (A)	回路の短絡容量 (kA) (引込口の短絡電流が下記以下の範囲で使用下さい。)									
		1.5	2.5	7.5	10	18	30	36	50	70	
12	15	<input type="checkbox"/> W32AAG-○P015	<input type="checkbox"/> W32SAG-○P015	<input type="checkbox"/> W50SAG-○P015	<input type="checkbox"/> W50RAG-○P015	<input type="checkbox"/> W125JAG-○P015		<input type="checkbox"/> W125RAG-○P015			
16	20	<input type="checkbox"/> W32AAG-○P020	<input type="checkbox"/> W32SAG-○P020	<input type="checkbox"/> W50SAG-○P020	<input type="checkbox"/> W50RAG-○P020	<input type="checkbox"/> W125JAG-○P020		<input type="checkbox"/> W125RAG-○P020			
24	30	<input type="checkbox"/> W32AAG-○P030	<input type="checkbox"/> W32SAG-○P030	<input type="checkbox"/> W50SAG-○P030	<input type="checkbox"/> W50RAG-○P030	<input type="checkbox"/> W125JAG-○P030		<input type="checkbox"/> W125RAG-○P030			
32	40	<input type="checkbox"/> W50AAG-○P040	<input type="checkbox"/> W50EAG-○P040	<input type="checkbox"/> W50SAG-○P040	<input type="checkbox"/> W50RAG-○P040	<input type="checkbox"/> W125JAG-○P040		<input type="checkbox"/> W125RAG-○P040			
40	50	<input type="checkbox"/> W50AAG-○P050	<input type="checkbox"/> W50EAG-○P050	<input type="checkbox"/> W50SAG-○P050	<input type="checkbox"/> W50RAG-○P050	<input type="checkbox"/> W125JAG-○P050		<input type="checkbox"/> W125RAG-○P050			
48	60	<input type="checkbox"/> W63EAG-○P060		<input type="checkbox"/> W63SAG-○P060	<input type="checkbox"/> W63RAG-○P060	<input type="checkbox"/> W125JAG-○P060		<input type="checkbox"/> W125RAG-○P060			
60	75	<input type="checkbox"/> W100EAG-○P075				<input type="checkbox"/> W125JAG-○P075		<input type="checkbox"/> W125RAG-○P075			
80	100	<input type="checkbox"/> W100EAG-○P100				<input type="checkbox"/> W125JAG-○P100		<input type="checkbox"/> W125RAG-○P100			
100	125	<input type="checkbox"/> W125JAG-○P125						<input type="checkbox"/> W125RAG-○P125			
120	150	<input type="checkbox"/> W250EAG-○P150					<input type="checkbox"/> W250JAG-○P150	<input type="checkbox"/> W250RAG-○P150			
140	175	<input type="checkbox"/> W250EAG-○P175					<input type="checkbox"/> W250JAG-○P175	<input type="checkbox"/> W250RAG-○P175			
160	200	<input type="checkbox"/> W250EAG-○P200					<input type="checkbox"/> W250JAG-○P200	<input type="checkbox"/> W250RAG-○P200			
180	225	<input type="checkbox"/> W250EAG-○P225					<input type="checkbox"/> W250JAG-○P225	<input type="checkbox"/> W250RAG-○P225			
200	250	<input type="checkbox"/> W250EAG-○P250					<input type="checkbox"/> W250JAG-○P250	<input type="checkbox"/> W250RAG-○P250		<input type="checkbox"/> W400HAG-○P250	
240	300	<input type="checkbox"/> W400EAG-○P300						<input type="checkbox"/> W400SAG-○P300	<input type="checkbox"/> W400RAG-○P300	<input type="checkbox"/> W400HAG-○P300	
280	350	<input type="checkbox"/> W400EAG-○P350						<input type="checkbox"/> W400SAG-○P350	<input type="checkbox"/> W400RAG-○P350	<input type="checkbox"/> W400HAG-○P350	
320	400	<input type="checkbox"/> W400EAG-○P400						<input type="checkbox"/> W400SAG-○P400	<input type="checkbox"/> W400RAG-○P400	<input type="checkbox"/> W400HAG-○P400	
400	500	<input type="checkbox"/> W630EAG-3P500						<input type="checkbox"/> W630RAG-3P500		<input type="checkbox"/> W630HAG-3P500	
480	600	<input type="checkbox"/> W630EAG-3P600						<input type="checkbox"/> W630RAG-3P600		<input type="checkbox"/> W630HAG-3P600	
560	700	<input type="checkbox"/> W800EAG-3P700						<input type="checkbox"/> W800RAG-3P700		<input type="checkbox"/> W800HAG-3P700	
640	800	<input type="checkbox"/> W800EAG-3P800						<input type="checkbox"/> W800RAG-3P800		<input type="checkbox"/> W800HAG-3P800	

備考: 連続負荷とは「常時3時間以上連続して使用されるもの」と定義しています。

備考1: 形式の○部はFABの場合B、ELBの場合Eとなります。

備考2: 形式の○部は極数となります。2極の場合: 2・3極の場合: 3

■溶接機回路の選定

●スポット溶接機回路のオートブレーカ選定

(注: 本表はサイリスタを用いた同期投入、あるいは準同期投入方式で投入時の位相制御ができるものに適用します)

抵抗溶接機		単相 200V 回路の短絡容量 (kA) (引込口の短絡電流が下記以下の範囲で使用下さい。)					単相 400V 回路の短絡容量 (kA) (引込口の短絡電流が下記以下の範囲で使用下さい。)			
定格容量 例 (kVA)	最大入力 例 (kVA)	5	25	36	50	100	10	18	30	50
15	35	BW100AAG-2P100	BW100EAG-2P100	BW125JAG-2P100			BW50RAG-2P050	BW125JAG-2P050		BW125RAG-2P050
30	65	BW125JAG-2P125				BW250RAG-2P125	BW100EAG-2P100	BW125JAG-2P100		BW125RAG-2P100
55	140	BW250EAG-2P225				BW250RAG-2P225	BW125JAG-2P125			BW125RAG-2P125

■コンデンサ回路の選定

●1φコンデンサ設備容量に対するFAB (ELB) 定格電流適用例

定格 周波数 (Hz)	定格 電圧 (V)	定格 設備容量 (kvar)	定格 電流 (A)	定格 コンデンサ容量		定格 直列リアクトル容量 6%		FAB ELB 定格電流 (A)	MC形式 (参考)
				(kvar)	(μF)	(kvar)	(mH)		
50	200	1.34	6.7	1.43	100	0.09	6.06	10	SC-0
		2.67	13.4	2.84	200	0.17	3.04	20	SC-4-0
		3.34	16.7	3.55	250	0.21	2.43	30	SC-4-1
		4.01	20.1	4.27	300	0.26	2.03	30	SC-5-1
		5	25.0	5.32	374	0.32	1.63	40	SC-N1
		10	50.0	10.64	748	0.64	0.81	75	SC-N2S
		20	100.0	21.28	1,496	1.28	0.41	150	SC-N6
		30	150.0	31.91	2,244	1.91	0.27	225	SC-N8
		40	200.0	42.55	2,992	2.55	0.20	300	SC-N11
		50	250.0	53.19	3,740	3.19	0.16	400	SC-N12
		75	375.0	79.79	5,610	4.79	0.11	600	SC-N14
		100	500.0	106.38	7,480	6.38	0.08	800	SC-N16
		150	750.0	159.57	11,220	9.57	0.05	1200	
		200	1000.0	212.77	14,961	12.77	0.04	1500	
		300	1500.0	319.15	22,441	19.15	0.03	2500	
	400	1.07	2.7	1.14	20	0.07	30.38	5	SC-03
		1.60	4.0	1.70	30	0.10	20.32	10	SC-03
		2.67	6.7	2.84	50	0.17	12.18	10	SC-0
		4.01	10.0	4.27	75	0.26	8.11	15	SC-05
		5	12.5	5.32	94	0.32	6.50	20	SC-4-0
		10	25.0	10.64	187	0.64	3.25	40	SC-N1
		20	50.0	21.28	374	1.28	1.63	75	SC-N2S
		30	75.0	31.91	561	1.91	1.08	125	SC-N4
		40	100.0	42.55	748	2.55	0.81	150	SC-N6
		50	125.0	53.19	935	3.19	0.65	200	SC-N7
		75	187.5	79.79	1,403	4.79	0.43	300	SC-N11
		100	250.0	106.38	1,870	6.38	0.33	400	SC-N14
		150	375.0	159.57	2,805	9.57	0.22	600	SC-N16
		200	500.0	212.77	3,740	12.77	0.16	800	SC-N16
		300	750.0	319.15	5,610	19.15	0.11	1200	
60	220	0.97	4.4	1.03	50	0.06	12.17	10	SC-03
		1.94	8.8	2.06	100	0.12	6.08	15	SC-0
		2.91	13.2	3.10	150	0.19	4.06	20	SC-0
		3.88	17.6	4.13	200	0.25	3.04	30	SC-4-0
		5	22.7	5.32	258	0.32	2.36	40	SC-4-0
		10	45.5	10.64	515	0.64	1.18	75	SC-N1
		20	90.9	21.28	1,030	1.28	0.59	150	SC-N2S
		30	136.4	31.91	1,546	1.91	0.39	225	SC-N4
		40	181.8	42.55	2,061	2.55	0.30	300	SC-N6
		50	227.3	53.19	2,576	3.19	0.24	400	SC-N7
		75	340.9	79.79	3,864	4.79	0.16	600	SC-N11
		100	454.5	106.38	5,152	6.38	0.12	800	SC-N12
		150	681.8	159.57	7,728	9.57	0.08	1200	SC-N14
		200	909.1	212.77	10,303	12.77	0.06	1500	SC-N16
		300	1363.6	319.15	15,455	19.15	0.04	2500	
	440	1.55	3.5	1.65	20	0.10	30.45	5	SC-03
		2.33	5.3	2.48	30	0.15	20.26	10	SC-0
		3.11	7.1	3.31	40	0.20	15.18	10	SC-0
		3.88	8.8	4.13	50	0.25	12.17	15	SC-4-0
		5	11.4	5.32	64	0.32	9.44	20	SC-4-0
		10	22.7	10.64	129	0.64	4.72	40	SC-N1
		20	45.5	21.28	258	1.28	2.36	75	SC-N2S
		30	68.2	31.91	386	1.91	1.57	100	SC-N4
		40	90.9	42.55	515	2.55	1.18	150	SC-N6
		50	113.6	53.19	644	3.19	0.94	175	SC-N7
		75	170.5	79.79	966	4.79	0.63	300	SC-N11
		100	227.3	106.38	1,288	6.38	0.47	350	SC-N12
		150	340.9	159.57	1,932	9.57	0.31	600	SC-N14
		200	454.5	212.77	2,576	12.77	0.24	700	SC-N16
		300	681.8	319.15	3,864	19.15	0.16	1000	

(備考1) FAB (ELB) の定格電流はコンデンサの定格電流値の1.5倍または投入後0.01秒の過渡突入電流実効値+コンデンサ定格電流実効値の値の10分の1の値の大きい方の値を基準にしてその値の直近上位値から選定しています。(JISC4901 解説 IV. コンデンサ使用上の指針 d) より選定)
 (備考2) 自動力率調整など複数のコンデンサバンクの切換えを行う場合は別に電磁接触器を使用して開閉してください。また、直列リアクトルは必ず使用してください。この場合、主幹用遮断器の定格電流はコンデンサ容量の総和を求め、選定してください。
 コンデンサ容量の総和値が上の表に無い場合は付録を参照して計算して選定してください。
 (備考3) 複数のコンデンサバンクを切替えて使用する場合、コンデンサからの過渡突入電流が大きいので計算によって電磁接触器を選定してください。(富士オートブレーカ、漏電遮断器技術資料 EH150 参照)
 (備考4) 直列リアクトルは JIS C 4901 「低圧進相コンデンサ」に従って6%値を標準に選定しています。
 もし、高調波対策などで8%、13%のものを使用する場合は計算してください。(技術資料 EH150 参照)



■コンデンサ回路の選定

● 3φコンデンサ設備容量に対する FAB (ELB) 定格電流適用例

定格周波数 (Hz)	定格電圧 (V)	定格設備容量 (kvar)	定格電流 (A)	定格コンデンサ容量		定格直列リアクトル容量 6%		FAB ELB 定格電流 (A)	MC 形式 (参考)
				(kvar)	(μF)	(kvar)	(mH)		
50	200	1.34	3.9	1.43	100	0.09	6.06	10	SC-03
		2.67	7.7	2.84	200	0.17	3.04	15	SC-03
		3.34	9.6	3.55	250	0.21	2.43	15	SC-03
		4.01	11.6	4.27	300	0.26	2.03	20	SC-03
		5	14.4	5.32	374	0.32	1.63	30	SC-4-0
		10	28.9	10.64	748	0.64	0.81	50	SC-N1
		20	57.7	21.28	1,496	1.28	0.41	100	SC-N3
		30	86.6	31.91	2,244	1.91	0.27	150	SC-N4
		40	115.5	42.55	2,992	2.55	0.20	175	SC-N7
		50	144.3	53.19	3,740	3.19	0.16	225	SC-N8、N10
		75	216.5	79.79	5,610	4.79	0.11	350	SC-N11
		100	288.7	106.38	7,480	6.38	0.08	500	SC-N12
		150	433.0	159.57	11,220	9.57	0.05	700	SC-N14
		200	577.4	212.77	14,961	12.77	0.04	900	
		300	866.0	319.15	22,441	19.15	0.03	1400	
	400	1.07	1.5	1.14	20	0.07	30.38	5	SC-03
		1.60	2.3	1.70	30	0.10	20.32	5	SC-03
		2.67	3.9	2.84	50	0.17	12.18	10	SC-03
		4.01	5.8	4.27	75	0.26	8.11	10	SC-03
		5	7.2	5.32	94	0.32	6.50	15	SC-03
		10	14.4	10.64	187	0.64	3.25	30	SC-4-0
		20	28.9	21.28	374	1.28	1.63	50	SC-N1
		30	43.3	31.91	561	1.91	1.08	75	SC-N2S
		40	57.7	42.55	748	2.55	0.81	100	SC-N3
		50	72.2	53.19	935	3.19	0.65	125	SC-N4
		75	108.3	79.79	1,403	4.79	0.43	175	SC-N7
		100	144.3	106.38	1,870	6.38	0.33	225	SC-N8、N10
		150	216.5	159.57	2,805	9.57	0.22	350	SC-N11
		200	288.7	212.77	3,740	12.77	0.16	500	SC-N12
		300	433.0	319.15	5,610	19.15	0.11	700	SC-N14
60	220	0.97	2.5	1.03	50	0.06	12.17	5	SC-03
		1.94	5.1	2.06	100	0.12	6.08	10	SC-03
		2.91	7.6	3.10	150	0.19	4.06	15	SC-03
		3.88	10.2	4.13	200	0.25	3.04	20	SC-03
		5	13.1	5.32	258	0.32	2.36	20	SC-03
		10	26.2	10.64	515	0.64	1.18	40	SC-N1
		20	52.5	21.28	1,030	1.28	0.59	100	SC-N2S
		30	78.7	31.91	1,546	1.91	0.39	125	SC-N4
		40	105.0	42.55	2,061	2.55	0.30	175	SC-N7
		50	131.2	53.19	2,576	3.19	0.24	200	SC-N7
		75	196.8	79.79	3,864	4.79	0.16	300	SC-N11
		100	262.4	106.38	5,152	6.38	0.12	400	SC-N12
		150	393.6	159.57	7,728	9.57	0.08	600	SC-N14
		200	524.9	212.77	10,303	12.77	0.06	800	SC-N16
		300	787.3	319.15	15,455	19.15	0.04	1200	
	440	1.55	2.0	1.65	20	0.10	30.45	5	SC-03
		2.33	3.1	2.48	30	0.15	20.26	5	SC-03
		3.11	4.1	3.31	40	0.20	15.18	10	SC-03
		3.88	5.1	4.13	50	0.25	12.17	10	SC-03
		5	6.6	5.32	64	0.32	9.44	10	SC-03
		10	13.1	10.64	129	0.64	4.72	20	SC-03
		20	26.2	21.28	258	1.28	2.36	40	SC-N1
		30	39.4	31.91	386	1.91	1.57	60	SC-N2
		40	52.5	42.55	515	2.55	1.18	100	SC-N2S
		50	65.6	53.19	644	3.19	0.94	100	SC-N3
		75	98.4	79.79	966	4.79	0.63	150	SC-N5A
		100	131.2	106.38	1,288	6.38	0.47	200	SC-N7
		150	196.8	159.57	1,932	9.57	0.31	300	SC-N11
		200	262.4	212.77	2,576	12.77	0.24	400	SC-N12
		300	393.6	319.15	3,864	19.15	0.16	600	SC-N14

(備考1) FAB (ELB) の定格電流はコンデンサの定格電流値の 1.5 倍または投入後 0.01 秒の過渡突入電流実効値 + コンデンサ定格電流実効値の値の 10 分の 1 の値の大きい方の値を基準にしてその値の直近上位値から選定しています。(JISC4901 解説 IV. コンデンサ使用上の指針 d) より選定)

(備考2) 自動力率調整など複数のコンデンサバンクの切換えを行う場合は別に電磁接触器を使用してください。また、直列リアクトルは必ず使用してください。この場合、主幹用遮断器の定格電流はコンデンサ容量の総和を求め、選定してください。

(備考3) 複数のコンデンサ容量の総和が上の表に無い場合は付録を参照して計算して選定してください。

(備考4) 複数のコンデンサバンクを切替えて使用する場合は、コンデンサからの過渡突入電流が大きいため計算によって電磁接触器を選定してください。(富士オートブレーカ、漏電遮断器技術資料 EH150 参照)

(備考5) 直列リアクトルは JIS C 4901 「低圧進相コンデンサ」に従って 6% 値を標準に選定しています。

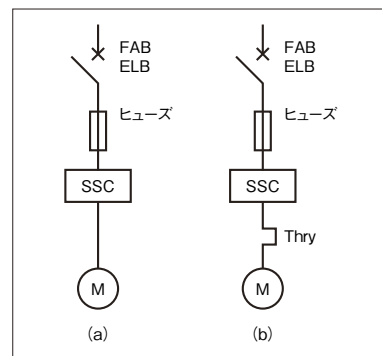
(備考6) もし、高調波対策などで 8%、13% のものを使用する場合は計算してください。(技術資料 EH150 参照)

SSC の過電流保護

(1) 電動機回路の保護

保護の考え方

- A) 過負荷領域：SSC の過負荷特性時間および半導体保護ヒューズの
 繰返し負荷特性 > サーマルリレーの動作時間 + ブレーカトリップコイルでの引
 外しまたは、モータブレーカの動作特性
- B) 短絡電流領域：SSC の非繰返しサージオン電流の許容通電時間 > ブレーカの動作時間
 (または半導体保護用ヒューズの動作時間)
 SSC の許容 I^2t > 半導体保護用ヒューズの全遮断 I^2t



●モータブレーカ + 半導体保護用ヒューズの場合

定格電圧 (V)	モータ容量 (kW)	SSC 形式	許容 I^2t ($A^2 \cdot s$)	非繰返しサージオン電流 (A)	遮断器形式 (モータブレーカ)	遮断容量 (kA) (atAC230V)	ヒューズ形式	定格電流 (A)	遮断容量 (kA) (atAC250V)	通過 I^2t ($A^2 \cdot s$)
AC220V 3φ	0.2	SS03○	166	150	<input type="checkbox"/> W32SAM-3P1P4	5	CR2LS-10	10	100	40
	0.4	SS08○	166	150	<input type="checkbox"/> W32SAM-3P2P6	5	CR2LS-10	10		40
	0.75	SS20○	640	400	<input type="checkbox"/> W32SAM-3P004	5	CR2LS-30	30		350
	1.5	SS30○	1000	500	<input type="checkbox"/> W32SAM-3P008	5	CR2LS-50	50		850
	2.2	SS40○	2560	800	<input type="checkbox"/> W50SAM-3P010	5	CR2LS-75	75		2300
	3.7	SS50○	4000	1000	<input type="checkbox"/> W50SAM-3P016	5	CR2L-100	100		4000
	5.5	SS80○	45000	1600	<input type="checkbox"/> W50SAM-3P024	5	CR2L-140	140		7000
	7.5	SS802	45000	1600	<input type="checkbox"/> W50SAM-3P032	5	CR2L-175	175		13000
AC440V 3φ	1.5	SS30○H	1800	600	<input type="checkbox"/> W50SAM-3P004	7.5	CR6L-30	30	100	350
	2.2	SS30○H	1800	600	<input type="checkbox"/> W50SAM-3P005	7.5	CR6L-50	50		1800
	3.7	SS30○H	1800	600	<input type="checkbox"/> W50SAM-3P008	7.5	CR6L-50	50		1800
	5.5	SS50○H	7200	1000	<input type="checkbox"/> W50SAM-3P012	7.5	CR6L-75	75		3000
	7.5	SS50○H	7200	1000	<input type="checkbox"/> W50SAM-3P016	7.5	CR6L-100	100		7000
	11.0	SS80○H	36000	1600	<input type="checkbox"/> W50SAM-3P024	7.5	CR6L-150	150		18000
	15.0	SS80○H	36000	1600	<input type="checkbox"/> W50SAM-3P032	7.5	CR6L-200	200		30000
						(atAC440V)				(atAC600V)

●瞬時遮断式ブレーカ + サーマルリレー + 半導体保護用ヒューズの場合

定格電圧 (V)	モータ容量 (kW)	SSC 形式	許容 I^2t ($A^2 \cdot s$)	非繰返しサージオン電流 (A)	遮断器形式 (瞬時遮断式)	遮断容量 (kA) (atAC230V)	サーマルリレー		ヒューズ形式	定格電流 (A)
							形式	定格の呼び (A)		
AC220V 3φ	0.2	SS03○	166	150	BW32SAQ-3P015 F*	5	TR-ONH	0.95	CR2LS-10	10
	0.4	SS08○	166	150	BW32SAQ-3P020 F*	5	TR-ONH	1.7	CR2LS-10	10
	0.75	SS20○	640	400	BW32SAQ-3P040 F*	5	TR-ONH	2.8	CR2LS-30	30
	1.5	SS30○	1000	500	BW32SAQ-3P060 F*	5	TR-ONH	5	CR2LS-50	50
	2.2	SS40○	2560	800	BW50SAQ-3P080 F*	10	TR-ONH	7	CR2LS-75	75
	3.7	SS50○	4000	1000	BW63SAQ-3P120 F*	10	TR-5-1-NH	12	CR2L-100	100
	5.5	SS80○	45000	1600	BW63SAQ-3P200 F*	10	TR-N2H	18	CR2L-140	140
	7.5	SS802	45000	1600	BW63SAQ-3P250 F*	10	TR-N2H	24	CR2L-200	175
AC440V 3φ	1.5	SS30○H	1800	600	BW50SAQ-3P030 F*	7.5	TR-ONH	2.8	CR6L-30	30
	2.2	SS30○H	1800	600	BW50SAQ-3P040 F*	7.5	TR-ONH	4	CR6L-50	50
	3.7	SS30○H	1800	600	BW50SAQ-3P060 F*	7.5	TR-ONH	6	CR6L-50	50
	5.5	SS50○H	7200	1000	BW63SAQ-3P120 F*	7.5	TR-ONH	9	CR6L-75	75
	7.5	SS50○H	7200	1000	BW63SAQ-3P150 F*	7.5	TR-5-1-NH	12	CR6L-100	100
	11.0	SS80○H	36000	1600	BW63SAQ-3P200 F*	7.5	TR-N2H	18	CR6L-150	150
	15.0	SS80○H	36000	1600	BW63SAQ-3P250 F*	7.5	TR-N2H	24	CR6L-200	200
						(atAC440V)				

(備考1) SSC形式の○部は主回路素子数が2個の物は2、素子数が3個の物は3とします。

(備考2) 遮断器形式の□部はFABの場合B、ELBの場合Eとします。

(備考3) 瞬時遮断式ブレーカ形式のF* (又はF=) は電圧引外コイルの電圧を指定します。また、瞬時遮断式の漏電遮断器はありません。



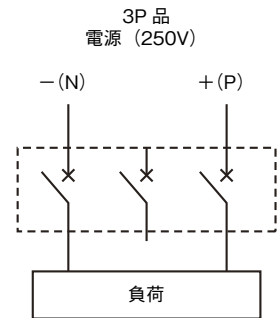
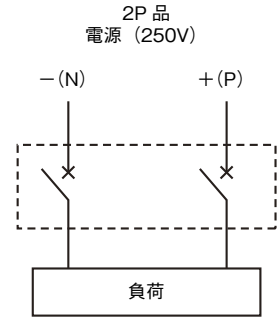
選定

■ DC 回路への適用

オートブレーカの DC 回路への適用について（注：漏電遮断器は交流専用です。DC 回路には適用出来ません。）

■ DC250V 用

引はずし方式	形式	DC 回路への適用	定格絶縁電圧 [V]	定格遮断容量 [kA] Icu/Ics DC250V			
完全電磁式	BW32SAG-()P □	特殊品で使用可 (標準品は不可) 注文時に C2 と指定。	DC250V	2.5/2			
	BW50EAG-()P □			2.5/2			
	BW63EAG-()P □			2.5/2			
	BW50SAG-()P □			5/3			
	BW63SAG-()P □			5/3			
	BW100EAG-()P □			5/3			
熱動 - 電磁式	BW125JAG-()P □	標準品 ①	DC250V	15/8			
	BW125RAG-()P □			40/20			
	BW250EAG-()P □			10/5			
	BW250JAG-()P □			20/10			
	BW250RAG-()P □			30/15			
	BW400EAG-()P □			20/10			
	BW400SAG-()P □			20/10			
	BW400RAG-()P □			40/20			
	BW400HAG-()P □			40/20			
	BW630EAG-3P □			20/10			
	BW630RAG-3P □			40/20			
	BW630HAG-3P □			40/20			
	BW800EAG-3P □			20/10			
	BW800RAG-3P □			40/20			
	BW800HAG-3P □			40/20			
	瞬時遮断式			BW32SAQ-()P ○	特殊品で使用可 (標準品は不可) 注文時に形式末尾に C2 と指定。	DC250V	2.5/2
BW50SAQ-()P ○		5/3					
BW63EAQ-()P ○		2.5/2					
BW63SAQ-()P ○		5/3					
BW125JAQ-()P ○		20/10					
BW125RAQ-()P ○		40/20					
BW250JAQ-()P ○		40/20					
BW250RAQ-()P ○		40/20					
BW400RAQ-()P ○		40/20					
BW400HAQ-()P ○		40/20					
BW630RAQ-3P ○		40/20					
BW630HAQ-3P ○		40/20					
BW800RAQ-3P ○		40/20					
BW800HAQ-3P ○		40/20					
引はずし素子なし (ノンオートスイッチ)		BW32SAS-()P032	標準品 ①	DC250V			-
		BW50EAS-()P050					-
	BW63EAS-()P063	-					
	BW100EAS-()P100	-					
	BW125JAS-()P125	-					
	BW125RAS-()P126	-					
	BW250EAS-()P250	-					
	BW250RAS-()P250	-					
	BW400EAS-()P400	-					
	BW400RAS-()P400	-					
	BW630EAS-3P630	-					
	BW630RAS-3P630	-					
	BW800EAS-3P800	-					
	BW800RAS-3P800	-					



備考) 形式の () 部には極数 (2 又は 3) を記入、□部には 3 桁で定格電流値 (10A の場合 010 の様に) を記入します。
また、○部には瞬時引はずし電流値 (2.5A の場合 2P5 の様に、5A 以上 800A までは 005 の様、1000A 以上は 10X の様に 3 桁表示、[X は 00 の代わり]) を記入します。

(注 1) 時定数は 10ms 以下とします。

(注①) AC/DC 共用品の DC 瞬時引はずし電流値は AC 定格の最大 140% 程度となります。カタログなどに記載している動作特性曲線と同じ瞬時引はずし電流としたものは、形式末尾に C2 と指定すれば、製作可能です。(DC 専用品となります。) 例: BW125JAG-2P100 C2

■ DC 400V、500V 及び 600V 用

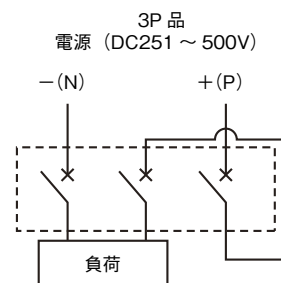
直流電流は電流零点がないため電圧が高い場合交流より遮断が難しく、一般的な使用においては、回路電圧は最大 DC250V ですが、図に示す様に 3 極直列に接続した場合 DC400V、DC500V まで、又は 4 極では DC600V まで適用可能です。

特殊品の場合は直流専用品となりますので、ご指定ください。

グローバル品 (UL489 認定品) の DC 定格は 125/250V です。250V を超える回路には適用できません。

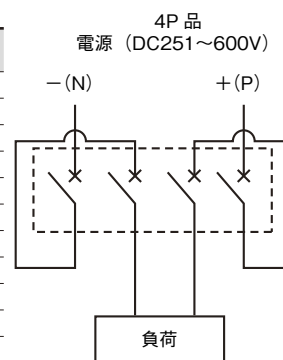
● DC400V、500V 用

引はずし方式	形式	DC 回路への適用	定格絶縁電圧 [V]	定格遮断容量 [kA] Icu
完全電磁式	BW32SAG-3P □	特殊品で使用可 (標準品は不可) 注文時に形式末尾に C4 と指定。	400V	2.5/2
	BW50SAG-3P □			5/3
	BW63SAG-3P □			5/3
	BW100EAG-3P □			5/3
熱動-電磁式	BW125JAG-3P □	特殊品で使用可 (標準品は不可) 注文時 C5 と指定。	500V	10/5
	BW125RAG-3P □			20/10
	BW250JAG-3P □			20/10
	BW250RAG-3P □			20/10
	BW400EAG-3P □	標準品で使用可 ①②		20/10
	BW400SAG-3P □			20/10
	BW400RAG-3P □			40/20
	BW400HAG-3P □			40/20
	BW630EAG-3P □			40/20
	BW630RAG-3P □			40/20
	BW630HAG-3P □			40/20
	BW800EAG-3P □			40/20
	BW800RAG-3P □			40/20
	BW800HAG-3P □			40/20
引はずし素子なし (ノンオートスイッチ)	BW125JAS-3P125	特殊品で使用可 (標準品は不可) 注文時に C5 と指定。	—	
	BW125RAS-3P125		—	
	BW250EAS-3P250		—	
	BW250RAS-3P250		—	
	BW400EAS-3P400	標準品で使用可 ②	—	
	BW400RAS-3P400		—	
	BW630EAS-3P630		—	
	BW630RAS-3P630		—	
	BW800EAS-3P800		—	
	BW800RAS-3P800		—	



● 600V 用

引はずし方式	形式	DC 回路への適用	定格絶縁電圧 [V]	定格遮断容量 [kA] Icu
熱動-電磁式	BW125RAG-4P □	特殊品で使用可。 注文時に C6 と指定。	600V	25/13
	BW250JAG-4P □			25/13
	BW250RAG-4P □			40/20
	BW400RAG-4P □	標準品で使用可 ①②		40/20
	BW400HAG-4P □			40/20
	BW630RAG-4P □			40/20
	BW630HAG-4P □			40/20
	BW630RAG-4P □			40/20
	BW630HAG-4P □			40/20
	BW630HAG-4P □			40/20
引はずし素子なし (ノンオートスイッチ)	BW125RAS-4P125	特殊品で使用可。 注文時に C6 と指定。	—	
	BW250RAS-4P250		—	
	BW400RAS-4P400	標準品で使用可 ②	—	
	BW630RAS-4P630		—	
	BW800RAS-4P800		—	



備考) □部には 3 桁で定格電流値 (10A の場合 010 の様に) を記入します。

(注①) AC/DC 共用品の DC 瞬時引はずし電流値は AC 定格の最大 140% 程度となります。カタログなどに記載している動作特性曲線と同じ瞬時引はずし電流としたものは形式末尾に C5 または C6 と指定すれば、製作可能です。(DC 専用品となります。)

(注②) 標準品は DC250V のみ表示されています。DC500、600V の表示が必要な場合は形式末尾に C5 (DC500V の場合)、C6 (DC600V の場合) と指定してください。(DC 専用品となります。)

● 650V 用 (太陽光発電用)

引はずし方式	形式	DC 回路への適用	定格絶縁電圧 [V]	定格遮断容量 [kA] Icu
引はずし素子なし (ノンオート)	BW50SAS-3P050	特殊品で対応可。 注文時に LV=DC650V -0A065] と指定 LV=DC650V -0A075]	650V	—
	BW100EAS-3P100			—

備考) 詳細はお問い合わせ下さい。



■インバータ回路への適用

1. 過電流保護（インバータ入力側ブレーカの選定）

通常インバータの保護は、インバータ付属の過電流保護に依存するので、ブレーカはインバータの主回路電源端子までの保護とインバータ正常運転時に不要動作しないことを考慮する必要があります。電動機保護用ブレーカは直入始動の条件で定格が決められているため、インバータ回路には使用できません。引はずし装置が電子式のものが高調波対策品（実効値検出方式）を使用します。

下表に標準適用電動機容量に対する、直流リアクトル（DCR）あり、なしの場合の一般配線用 FAB および ELB の定格電流値を示します。なお、インバータの出力側に FAB を設置すると高周波電流による内部損失で加熱する恐れがあります。出力側で分岐回路を設ける場合はサーマルリレーもしくは MMS（マニュアルモータスタータ）の設置を推奨します。

FAB・ELBの定格電流値

電源電圧	標準適用電動機 [kW]	定格電流 [A]	
		直流リアクトル (DCR)	
		あり	なし
3相 200V	0.1	5	5
	0.2		
	0.4		
	0.75		
	1.5	10	15
	2.2		
	3.7		
	5.5		
	7.5		
	11		
	15		
	18.5		
	22		
	30		
	単相 200V	0.1	5
0.2			
0.4			
0.75			
1.5		10	15
2.5			
2.5			
2.5			
2.5			
2.5			
単相 100V	0.1	5	5
	0.2		
	0.4	10	15
	0.4		
	0.75		

電源電圧	標準適用電動機 [kW]	定格電流 [A]	
		直流リアクトル (DCR)	
		あり	なし
3相 400V	0.4	5	5
	0.75		
	1.5		
	2.2		
	3.7		
	5.5	10	15
	7.5		
	11		
	15		
	18.5		
	22		
	30		
	37		
	45		
	55		
	75	125	150
	90		
	110		
	132		
	160		
	200		
	220		
	280		
	315		
	355		
400	1200	1200	
450			
450			
500			
500			

(注) 盤内温度50℃以下の条件で推奨する電流値 (FAB、ELBの設置環境の基準は、周囲温度条件が40℃のため、温度条件による補正係数 (0.85) を考慮) を示す。

2. 漏電保護（インバータ入力側 ELB の選定）

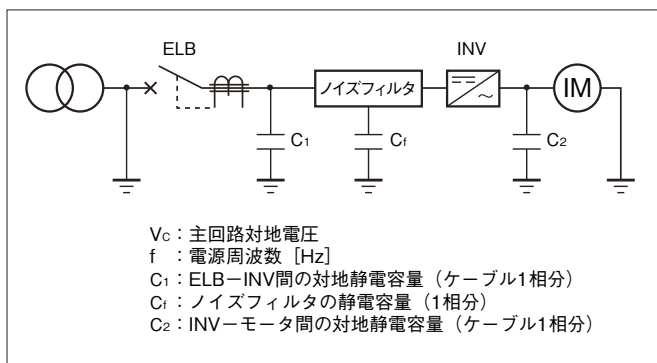
インバータ回路における ELB の感度電流の選定は次式により行います。

(1) Y 結線の場合

$$\text{定格感度電流 } I_{\Delta n} \geq 10 \times 2\pi f \times (C_1 + C_2) \times V_C$$

(2) Δ 結線の場合

$$\text{定格感度電流 } I_{\Delta n} \geq 10 \times \sqrt{3} \times 2\pi f \times (C_1 + C_1 + C_2) \times V_C$$



● CV 電線を金属管配線（大地密着）した場合の 1km あたりの漏れ電流（3φ200V、60Hz）

電線サイズ [mm ²]	静電容量 [μF]	漏れ電流 [mA]
5.5	0.250	33
8	0.276	36
14	0.341	45
22	0.353	46
38	0.450	59
60	0.457	60
100	0.444	57
150	0.531	68
200	0.496	65
250	0.547	71
325	0.616	80
400	0.678	89
500	0.635	83

注記

(1) ELB の設置場所

インバータの入力側(1次側)に設置してください。出力側(2次側)は電源電圧、周波数が変化し、ELBの正常な動作が保障できないため、適用できません。

(2) 最大配線こう長

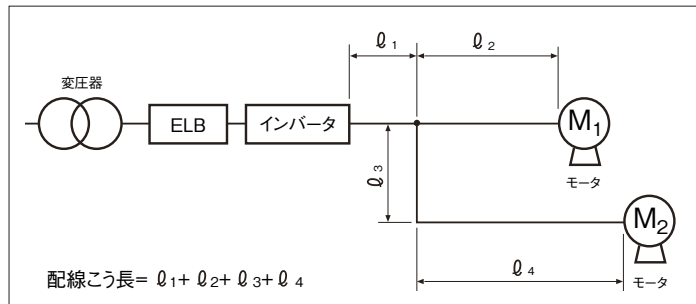
インバータからモータまでの距離の総計を表します。したがって、1台のインバータのもとで複数のモータが稼働する場合は、右図のように分岐回路の距離の総和とする必要があります。

(3) ケーブルの敷設条件

金属管配線(大地密着)で算出しているため、ケーブルを大地から浮かせた場合のように、対地静電容量がより少ない条件では、こう長を延ばすことが可能です。

(4) インバータの設定

キャリア周波数 1kHz 以上、運転周波数 60Hz 以下の条件で選定しています。キャリア周波数を 1kHz 未満に設定する場合は、安全率をさらに 2 倍程度とってください。



複数のモータが稼働する場合の配線こう長

●ELB インバータ回路適用における感度選定表

電源電圧	標準適用電動機 [kW]	インバータ容量 [kW]	標準適用電動機定格電流 [A]	配線距離・感度電流						
				10m	30m	50m	100m	200m	300m	
3相 200V	0.1	0.1	0.68							
	0.2	0.2	1.3							
	0.4	0.4	2.3							
	0.75	0.75	3.6							
	1.5	1.5	6.1							
	2.2	2.2	9.2		30mA					
	3.7	3.7	15							
	5.5	5.5	22.5							
	7.5	7.5	29				100mA			
	11	11	42							
	15	15	55							
	18.5	18.5	67					200mA		
	22	22	78							
	30	30	107							
	37	37	130							
	45	45	156							
55	55	190								
75	75	260							500mA	
90	90	310								
110	110	376								
3相 400V	0.4	0.4	1.15							
	0.75	0.75	1.8							
	1.5	1.5	3.1							
	2.2	2.2	4.6							
	3.7	3.7	7.5							
	5.5	5.5	11.5							
	7.5	7.5	14.5							
	11	11	21			100mA				
	15	15	27.5							
	18.5	18.5	34							
	22	22	39				200mA			
	30	30	54							
	37	37	65							
	45	45	81					500mA		
	55	55	95							
	75	75	130							
	90	90	155							
	110	110	188							
132	132	224							1000mA	
160	160	265								
200	200	330								
220	220	396								
280	280	500								

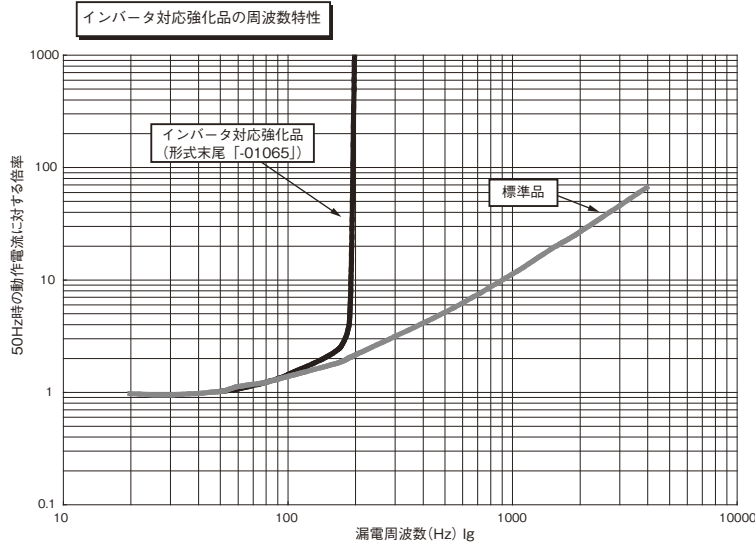
(注1) 富士漏電遮断器または漏電保護リレーを適用した場合の一覧表です。
 (注2) 標準適用電動機定格電流は富士電機システムの標準電動機(三相全閉外扇形、足取付形、4極、50Hz、200Vおよび400V)の数値です。
 (注3) 電源の接地は、200V系がΔ結線で一端接地、400V系がY結線で中性点接地したものと算出しています。
 (注4) 3心600V架橋ポリエチレン絶縁電線(CV)を金属管配線(対地密着)したときの対地静電容量を基準に算出しています。
 (注5) 配線距離は、インバータからモータまでの配線距離の合計です。1台のインバータで複数のモータを運転するときは、その総配線長となります。



■インバータ対応強化品

インバータ回路において漏電遮断器の不要動作を抑えるために、漏電検出回路の周波数特性を特殊としたインバータ対応強化品を準備しています。

手配は形式末尾に「-01065」とご指定ください。



(注1) インバータ対応強化品の場合、インバータ二次側の地絡検出は運転周波数 120Hz 以下の場合に可能です。尚、Y 結線中性点接地方式の場合は、インバータ二次側の地絡に対して感度電流が鈍化しますので、負荷の保護接地を C 種接地 (10 Ω 以下) としてください。

■特殊電圧漏電遮断器

標準漏電遮断器は最大 440V 電路まで使用できますが、これを超える電路電圧には特殊電圧漏電遮断器をご使用ください。

手配は形式末尾に「-C5」とご指定ください。

●スタンダード品 (特定電気用品対象外、IEC 自己認証 (CE マーキング有)、CCC マーキング無し)

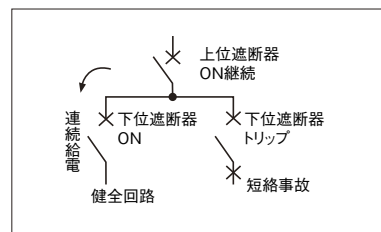
形式	EW125JAG	EW125RAG	EW250EAG	EW250JAG	EW250RAG	EW400EAG	EW400SAG	EW400RAG	EW400HAG	EW630EAG	EW630RAG	EW630HAG	EW800EAG	EW800RAG	EW800HAG
極数	3P, 4P	3P, 4P	3P	3P, 4P	3P, 4P	3P	3P	3P, 4P	3P, 4P	3P	3P	3P	3P	3P	3P
定格使用電圧 AC (V)	380-500		230-500			230-500			230-500			230-500			
使用可能電圧範囲 AC (V)	160-550		160-550			160-550			160-550			160-550			
定格インパルス耐電圧 Uimp (kV)	6		6			6			6			6			
定格電流 In (A)	15,20,30,40,50,60,75,100,125		125,150,160,175,200,225,250			250,300,350,400			500,600,630			700,800			
定格周波数 (Hz)	50-60		50-60			50-60			50-60			50-60			
定格感度電流 (mA)	30, 100/200/500/1000切替		30, 100/200/500/1000切替			30, 100/200/500/1000切替			100/200/500/1000切替			100/200/500/1000切替			
定格遮断容量 Ann1.2 Icu/Ics (kA)	IEC60947-2 AC500V	8/4, 10/5	5/3, 8/4, 10/5	18/9, 30/15, 50/25	30/15, 50/25	18/9, 30/15, 50/25	20/10, 36/18, 42/21	20/10, 36/18, 42/21	20/10, 36/18, 42/21	20/10, 36/18, 42/21	36/18, 50/25, 70/35	36/18, 50/25, 70/35	20/10, 36/18, 42/21	36/18, 50/25, 70/35	36/18, 50/25, 70/35
	JIS C8201-2-2 AC440V	30/15, 50/25	18/9, 30/15, 50/25	30/15, 50/25	30/15, 50/25	30/15, 36/18, 50/25	70/35, 36/18, 50/25	70/35, 36/18, 50/25	70/35, 36/18, 50/25	70/35, 36/18, 50/25	70/35, 36/18, 50/25	70/35, 36/18, 50/25	36/18, 50/25, 70/35	36/18, 50/25, 70/35	36/18, 50/25, 70/35
	Ann1.2 AC380V	30/15, 50/25	18/9, 30/15, 50/25	30/15, 50/25	30/15, 50/25	30/15, 36/18, 50/25	70/35, 36/18, 50/25	70/35, 36/18, 50/25	70/35, 36/18, 50/25	70/35, 36/18, 50/25	70/35, 36/18, 50/25	70/35, 36/18, 50/25	36/18, 50/25, 70/35	36/18, 50/25, 70/35	36/18, 50/25, 70/35
	Icu/Ics AC230V	-	36/18, 50/25, 100/50	50/25, 100/50	50/25, 100/50	50/25, 85/43, 100/50	125/63, 50/25, 100/50	125/63, 50/25, 100/50	125/63, 50/25, 100/50	125/63, 50/25, 100/50	125/63, 50/25, 100/50	125/63, 50/25, 100/50	50/25, 100/50, 125/63	100/50, 125/63	100/50, 125/63

●グローバル品 (UL 認証有、特定電気用品対象外、IEC 自己認証 (CE マーキング有)、CCC マーキング無し)

形式	EW125JAGU	EW125RAGU	EW250JAGU	EW250RAGU	EW400SAGU	EW400RAGU	EW400HAGU
極数	3P	3P	3P	3P	3P	3P	3P
定格使用電圧	IEC 380-500		230-500		230-500		230-500
	UL 240-480		240-480		240-480		240-480
使用可能電圧範囲	160-550		160-550		160-550		160-550
定格インパルス耐電圧 Uimp (kV)	6		6		6		6
定格電流 In (A)	15,20,30,40,50,60,75,100,125		125,150,160,175,200,225,250		250,300,350,400		250,300,350,400
定格周波数 (Hz)	50-60		50-60		50-60		50-60
定格感度電流 (mA)	30, 100/200/500/1000切替		30, 100/200/500/1000切替		30, 100/200/500/1000切替		30, 100/200/500/1000切替
定格遮断容量 Ann1.2 Icu/Ics (kA)	IEC60947-2 AC500V	15/8, 30/15, 50/25	36/18, 50/25	18/9, 30/15, 50/25	36/18, 50/25	20/10, 36/18, 50/25	36/18, 50/25, 70/35
	JIS C8201-2-2 AC440V	30/15, 50/25	50/25	30/15, 50/25	50/25	36/18, 50/25	70/35
	Ann1.2 AC380V	30/15, 50/25	50/25	30/15, 50/25	50/25	36/18, 50/25	70/35
	Icu/Ics AC230V	-	-	50/25	100/50	85/43, 100/50	125/63
	UL489 480V	30	50	30	50	35	65
	CAN/CSA C22.2 No.5 240V	50	100	50	100	50	100

■選択遮断協調組合せ

標準の配線用遮断器（漏電遮断器）を上位、下位に配置した場合、上位配線用遮断器（漏電遮断器）の瞬時動作特性以上の短絡電流領域では選択遮断協調をとる事はできません。従って、選択遮断協調範囲を広く取ろうとした場合、上位の配線用遮断器は短限時動作特性を備えた協調用遮断器を用いる必要があります。漏電保護においては更に上位漏電遮断器の感度電流>下位漏電遮断器の感度電流及び上位漏電遮断器の動作時間>下位漏電遮断器の動作時間とする必要があります。下表は短絡保護の選択遮断を行う場合の選択遮断可能な短絡電流（対称実効値 kA）を示します。備考）配線用遮断器の場合□部に B を、漏電遮断器の場合 E を入れてください。



●230V

[単位：kA]

上位ブレーカ形式	SA225E	SA400E	H400E	SA603E	H603E	SA803E	H803E	SA1200E	SA1600E	SA2000E	SA2500E	
	保護特性 3元特性（長限時—短限時—瞬時）											
	定格電流 In [A]	125-225 (可調整)	200-400 (可調整)	200-400 (可調整)	300-600 (可調整)	300-600 (可調整)	400-800 (可調整)	400-800 (可調整)	600-1200 (可調整)	800-1600 (可調整)	1000-2000 (可調整)	1200-2500 (可調整)
下位ブレーカ形式	定格遮断容量 [kA] (sym)	85	85	100	85	100	85	100	100	130	130	130
<input type="checkbox"/> W32AAG <input type="checkbox"/> W50AAG	2.5	2.4	2.5	2.5	2.5	2.5	2.5	2.5	2.5	2.5	2.5	2.5
EW32EAG	2.5	2.4	2.5	2.5	2.5	2.5	2.5	2.5	2.5	2.5	2.5	2.5
<input type="checkbox"/> W50EAG <input type="checkbox"/> W63EAG	5	2.4	3.8	3.8	5.0	5.0	5.0	5.0	5.0	5.0	5.0	5.0
<input type="checkbox"/> W100AAG	5	2.4	3.8	3.8	5.0	5.0	5.0	5.0	5.0	5.0	5.0	5.0
<input type="checkbox"/> W100EAG	25	2.4	3.8	3.8	6.0	6.0	7.7	7.7	12.0	15.4	19.2	24.0
<input type="checkbox"/> W250EAG	36	-	3.8	3.8	6.0	6.0	7.7	7.7	12.0	15.4	19.2	24.0
<input type="checkbox"/> W400EAG	50	-	-	-	6.0	6.0	7.7	7.7	12.0	15.4	19.2	24.0
<input type="checkbox"/> W630EAG	50	-	-	-	-	-	7.7	7.7	12.0	15.4	19.2	24.0
<input type="checkbox"/> W800EAG	50	-	-	-	-	-	-	-	12.0	15.4	19.2	24.0
<input type="checkbox"/> W32SAG	5	2.4	3.8	3.8	5.0	5.0	5.0	5.0	5.0	5.0	5.0	5.0
<input type="checkbox"/> W50SAG <input type="checkbox"/> W63SAG	10	2.4	3.8	3.8	6.0	6.0	7.7	7.7	10.0	10.0	10.0	10.0
<input type="checkbox"/> W125JAG	50	2.4	3.8	3.8	6.0	6.0	7.7	7.7	12.0	15.4	19.2	24.0
<input type="checkbox"/> W250JAG	50	-	3.8	3.8	6.0	6.0	7.7	7.7	12.0	15.4	19.2	24.0
<input type="checkbox"/> W400SAG	85	-	-	-	6.0	6.0	7.7	7.7	12.0	15.4	19.2	24.0
<input type="checkbox"/> W50RAG <input type="checkbox"/> W63RAG (EAD)	25	2.4	3.8	3.8	6.0	6.0	7.7	7.7	12.0	15.4	19.2	24.0
<input type="checkbox"/> W125RAG	100	2.4	3.8	3.8	6.0	6.0	7.7	7.7	12.0	15.4	19.2	24.0
<input type="checkbox"/> W250RAG	100	-	3.8	3.8	6.0	6.0	7.7	7.7	12.0	15.4	19.2	24.0
<input type="checkbox"/> W400RAG	100	-	-	-	6.0	6.0	7.7	7.7	12.0	15.4	19.2	24.0
<input type="checkbox"/> W630RAG	100	-	-	-	-	-	7.7	7.7	12.0	15.4	19.2	24.0
<input type="checkbox"/> W800RAG	100	-	-	-	-	-	-	-	12.0	15.4	19.2	24.0
<input type="checkbox"/> W400HAG	125	-	-	-	6.0	6.0	7.7	7.7	12.0	15.4	19.2	24.0
<input type="checkbox"/> W630HAG	125	-	-	-	-	-	7.7	7.7	12.0	15.4	19.2	24.0
<input type="checkbox"/> W800HAG	125	-	-	-	-	-	-	-	12.0	15.4	19.2	24.0

●440V

[単位：kA]

上位ブレーカ形式	SA225E	SA400E	H400E	SA603E	H603E	SA803E	H803E	SA1200E	SA1600E	SA2000E	SA2500E	
	保護特性 3元特性（長限時—短限時—瞬時）											
	定格電流 In [A]	125-225 (可調整)	200-400 (可調整)	200-400 (可調整)	300-600 (可調整)	300-600 (可調整)	400-800 (可調整)	400-800 (可調整)	600-1200 (可調整)	800-1600 (可調整)	1000-2000 (可調整)	1200-2500 (可調整)
下位ブレーカ形式	定格遮断容量 [kA] (sym)	50	50	65	50	65	50	65	65	85	85	85
BW32AAG BW50AAG	1.5	1.5	1.5	1.5	1.5	1.5	1.5	1.5	1.5	1.5	1.5	1.5
EW32EAG	1.5	1.5	1.5	1.5	1.5	1.5	1.5	1.5	1.5	1.5	1.5	1.5
<input type="checkbox"/> W50EAG <input type="checkbox"/> W63EAG (EAD)	2.5	2.4	2.5	2.5	2.5	2.5	2.5	2.5	2.5	2.5	2.5	2.5
<input type="checkbox"/> W100EAG	10	2.4	3.8	3.8	6.0	6.0	7.7	7.7	10.0	10.0	10.0	10.0
<input type="checkbox"/> W250EAG	18	2.4	3.8	3.8	6.0	6.0	7.7	7.7	12.0	15.4	18.0	18.0
<input type="checkbox"/> W400EAG	30	-	-	-	6.0	6.0	7.7	7.7	12.0	15.4	19.2	24.0
<input type="checkbox"/> W630EAG	36	-	-	-	-	-	7.7	7.7	12.0	15.4	19.2	24.0
<input type="checkbox"/> W800EAG	36	-	-	-	-	-	-	-	12.0	15.4	19.2	24.0
<input type="checkbox"/> W32SAG	2.5	2.4	2.5	2.5	2.5	2.5	2.5	2.5	2.5	2.5	2.5	2.5
<input type="checkbox"/> W50SAG <input type="checkbox"/> W63SAG	7.5	2.4	3.8	3.8	5.8	5.8	7.5	7.5	7.5	7.5	7.5	7.5
<input type="checkbox"/> W125JAG	30	2.4	3.8	3.8	5.8	5.8	7.7	7.7	12.0	15.4	19.2	24.0
<input type="checkbox"/> W250JAG	30	-	3.8	3.8	5.8	5.8	7.7	7.7	12.0	15.4	19.2	24.0
<input type="checkbox"/> W400SAG	36	-	-	-	5.8	5.8	7.7	7.7	12.0	15.4	19.2	24.0
<input type="checkbox"/> W50RAG <input type="checkbox"/> W63RAG	10	2.4	3.8	3.8	5.8	5.8	7.7	7.7	10.0	10.0	10.0	10.0
<input type="checkbox"/> W125RAG	50	2.4	3.8	3.8	5.8	5.8	7.7	7.7	12.0	15.4	19.2	24.0
<input type="checkbox"/> W250RAG	50	2.4	3.8	3.8	5.8	5.8	7.7	7.7	12.0	15.4	19.2	24.0
<input type="checkbox"/> W400RAG	50	-	-	-	5.8	5.8	7.7	7.7	12.0	15.4	19.2	24.0
<input type="checkbox"/> W630RAG	50	-	-	-	-	-	7.7	7.7	12.0	15.4	19.2	24.0
<input type="checkbox"/> W800RAG	50	-	-	-	-	-	-	-	12.0	15.4	19.2	24.0
<input type="checkbox"/> W400HAG	70	-	-	-	5.8	5.8	7.7	7.7	12.0	15.4	19.2	24.0
<input type="checkbox"/> W630HAG	70	-	-	-	-	-	7.7	7.7	12.0	15.4	19.2	24.0
<input type="checkbox"/> W800HAG	70	-	-	-	-	-	-	-	12.0	15.4	19.2	24.0

3 選定 選択遮断協調組合せ

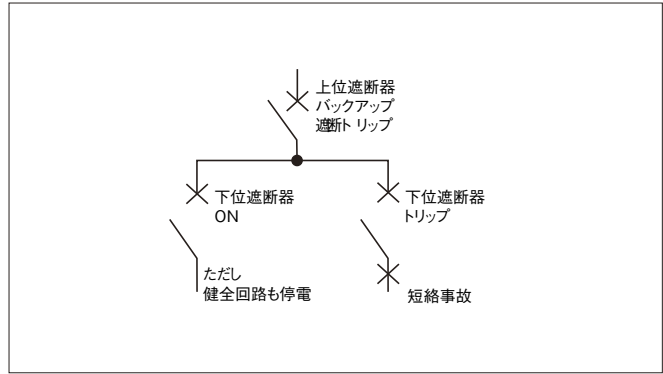


選定

■バックアップ遮断協調組合せ

標準の配線用遮断器（漏電遮断器）を上位、下位に配置した場合、下位配線用遮断器（漏電遮断器）の遮断容量<短絡故障電流以下でも上位の配線用遮断器が同時に遮断することで下位ブレーカの能力以上の短絡故障電流が流れる回路に適用出来る場合があります。この様な使い方をバックアップ遮断方式と呼んでいます。

ただし、この場合上位遮断器の下位にある他の健全な分岐回路も全て停電となるため停電範囲が広がります。従って、重要な回路の給電には停電時他の電源へ自動的に切替える双投形の開閉器などを設けて給電するといった対策が必要です。



3

● 230V

下位ブレーカ形式	上位ブレーカ形式	W100 EAG	W125 JAG	W125 RAG	W250 EAG	W250 JAG	W250 RAG	W400 EAG	W400 SAG	W400 RAG	W400 HAG	W630 EAG	W630 RAG	W630 HAG	W800 EAG	W800 RAG	W800 HAG
定格遮断容量 [kA] (sym)		25	50	100	36	50	100	50	85	100	125	50	100	125	50	100	125
<input type="checkbox"/> W32AAG	2.5	5	10	10	5	7.5	7.5	-	-	-	-	-	-	-	-	-	-
EW32EAG	2.5	5	10	10	5	7.5	7.5	-	-	-	-	-	-	-	-	-	-
<input type="checkbox"/> W32SAG	5	22	50	60	10	30	30	-	-	-	-	-	-	-	-	-	-
<input type="checkbox"/> W50AAG	2.5	5	10	10	5	7.5	7.5	-	-	-	-	-	-	-	-	-	-
<input type="checkbox"/> W50EAG <input type="checkbox"/> W63EAG	5	22	50	60	10	30	30	-	-	-	-	-	-	-	-	-	-
<input type="checkbox"/> W50SAG <input type="checkbox"/> W63SAG	10	22	50	60	10	30	30	-	-	-	-	-	-	-	-	-	-
<input type="checkbox"/> W50RAG <input type="checkbox"/> W63RAG	25	-	50	85	36	50	50	35	50	50	50	42	50	50	42	50	50
<input type="checkbox"/> W100AAG	5	22	50	60	10	30	30	-	-	-	-	-	-	-	-	-	-
<input type="checkbox"/> W100EAG	25	-	50	85	36	50	50	35	50	50	50	35	50	50	35	50	50
<input type="checkbox"/> W125JAG	50	-	-	100	-	50	100	50	85	85	85	50	85	85	50	85	85
<input type="checkbox"/> W125RAG	100	-	-	-	-	-	100	-	-	100	125	-	100	125	-	100	125
<input type="checkbox"/> W250EAG	36	-	-	-	-	50	60	42	50	50	50	42	42	50	42	50	50
<input type="checkbox"/> W250JAG	50	-	-	-	-	-	100	50	85	85	85	50	85	85	50	85	85
<input type="checkbox"/> W250RAG	100	-	-	-	-	-	-	-	-	100	125	-	100	125	-	100	125
<input type="checkbox"/> W400EAG	50	-	-	-	-	-	-	85	85	100	100	50	85	85	50	85	85
<input type="checkbox"/> W400SAG	85	-	-	-	-	-	-	-	-	100	125	-	100	125	-	100	125
<input type="checkbox"/> W400RAG	100	-	-	-	-	-	-	-	-	-	125	-	100	125	-	100	125
<input type="checkbox"/> W630EAG	50	-	-	-	-	-	-	-	-	-	-	85	100	50	85	100	100
<input type="checkbox"/> W630RAG	100	-	-	-	-	-	-	-	-	-	-	-	125	-	100	125	125

備考) 配線用遮断器の場合 □部にBを、漏電遮断器の場合Eを入れてください。
形式表示例：3極、100Aの配線用遮断器の場合：BW100EAG-3P100

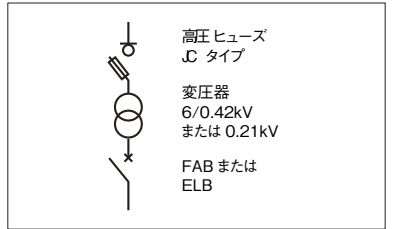
● 440V

下位ブレーカ形式	上位ブレーカ形式	W100 EAG	W125 JAG	W125 RAG	W250 EAG	W250 JAG	W250 RAG	W400 EAG	W400 SAG	W400 RAG	W400 HAG	W630 EAG	W630 RAG	W630 HAG	W800 EAG	W800 RAG	W800 HAG
定格遮断容量 [kA] (sym)		10	30	50	18	30	50	30	36	50	70	36	50	70	36	50	70
<input type="checkbox"/> W32SAG <input type="checkbox"/> W63EAG	2.5	10	10	15	10	10	10	-	-	-	-	-	-	-	-	-	-
<input type="checkbox"/> W50EAG <input type="checkbox"/> W63SAG	2.5	10	10	15	10	10	10	-	-	-	-	-	-	-	-	-	-
<input type="checkbox"/> W50SAG <input type="checkbox"/> W63RAG	7.5	10	10	15	10	10	10	-	-	-	-	-	-	-	-	-	-
<input type="checkbox"/> W50RAG	10	10	25	42	15	25	30	20	20	20	20	14	14	14	14	14	14
<input type="checkbox"/> W100EAG	10	-	25	42	18	25	30	14	14	14	14	14	14	14	14	14	14
<input type="checkbox"/> W125JAG	30	-	-	50	-	30	50	30	36	36	65	36	36	65	36	36	65
<input type="checkbox"/> W125RAG	50	-	-	-	-	-	-	-	-	50	70	-	50	70	-	50	70
<input type="checkbox"/> W250EAG	18	-	-	-	-	25	30	30	30	30	42	18	25	25	18	25	25
<input type="checkbox"/> W250JAG	30	-	-	-	-	-	-	30	36	36	65	36	36	65	36	36	65
<input type="checkbox"/> W250RAG	50	-	-	-	-	-	-	-	-	50	70	-	50	70	-	50	70
<input type="checkbox"/> W400EAG	30	-	-	-	-	-	-	-	30	35	65	30	35	65	30	35	65
<input type="checkbox"/> W400SAG	36	-	-	-	-	-	-	-	-	50	70	36	50	70	36	50	70
<input type="checkbox"/> W400RAG	50	-	-	-	-	-	-	-	-	-	70	-	50	70	-	50	70
<input type="checkbox"/> W630EAG	36	-	-	-	-	-	-	-	-	-	-	42	65	36	42	65	65
<input type="checkbox"/> W630RAG	50	-	-	-	-	-	-	-	-	-	-	-	-	-	50	70	70

備考) 配線用遮断器の場合 □部にBを、漏電遮断器の場合Eを入れてください。
形式表示例：3極、100Aの配線用遮断器の場合：BW100EAG-3P100

■高圧ヒューズとの選択遮断協調

変圧器一次側の高圧電力ヒューズと二次側の配線用遮断器（または漏電遮断器）の選択遮断協調を示します。ただし、適用範囲は配線用遮断器（または漏電遮断器）の遮断容量が変圧器容量およびその%インピーダンスにより決まる短絡電流以内です。（*印付きの範囲は注意してください。）
短絡電流計算の条件により変圧器の%インピーダンスは4%と仮定した二次短絡電流を示します。



● 3 φ 6.3kV/210V

			モールド変圧器容量 (kVA)	100	200	300	500	750	1000
			油入変圧器容量 (kVA)	100	200	300	500	750	1000
			二次定格電流 (A)	275	550	825	1375	2062	2749
			二次短絡電流 (kA)	6.9	13.7	20.6	34.4	51.5	68.7
			JC ヒューズの定格電流 (A)	20	30	50	60	75	100
FAB 形式	ELB 形式	遮断容量 (kA)	定格電流 (A)						
BW32AAG-() P○○○	EW32AAG-() P○○○	2.5	(3)、5 ~ 32	*	*	*	*	*	*
	EW32EAG-3P○○○		5 ~ 32	*	*	*	*	*	*
BW50AAG-() P○○○	EW50AAG-() P○○○		5 ~ 50	*	*	*	*	*	*
BW32SAG-() P○○○	EW32SAG-3P○○○	5	3、5 ~ 32	*	*	*	*	*	*
BW50EAG-() P○○○	EW50EAG-3P○○○		5 ~ 60	*	*	*	*	*	*
BW63EAG-() P○○○	EW63EAG-3P○○○		60、63	*	*	*	*	*	*
BW100AAG-() P○○○	EW100AAG-3P○○○	10	60、63、75、100	*	*	*	*	*	*
BW50SAG-() P○○○	EW50SAG-3P○○○		5 ~ 32	*	*	*	*	*	*
BW63SAG-() P○○○	EW63SAG-3P○○○		60、63	*	*	*	*	*	*
BW50RAG-() P○○○	EW50RAG-3P○○○	25	10 ~ 50	*	*	*	*	*	*
BW63RAG-() P○○○	EW63RAG-3P○○○		60、63	*	*	*	*	*	*
BW100EAG-() P○○○	EW100EAG-3P○○○		50、60、63、75、100	*	*	*	*	*	*
BW125JAG-() P○○○	EW125JAG-[]P○○○	50	15 ~ 125						
BW125RAG-() P○○○	EW125RAG-[]P○○○		100						
BW250EAG-() P○○○	EW250EAG-3P○○○	36	125 ~ 175		*		*	*	*
BW250JAG-[]P○○○	EW250JAG-[]P○○○	50					*	*	*
BW250RAG-[]P○○○	EW250RAG-[]P○○○	100						*	*
BW250EAG-() P○○○	EW250EAG-3P○○○	36	200 ~ 250			*	*	*	*
BW250JAG-[]P○○○	EW250JAG-[]P○○○	50					*	*	*
BW250RAG-[]P○○○	EW250RAG-[]P○○○	100						*	*
BW400EAG-() P○○○	EW400EAG-3P○○○	50	250				*	*	*
BW400SAG-() P○○○	EW400SAG-3P○○○	85						*	*
BW400RAG-[]P○○○	EW400RAG-[]P○○○	100							*
BW400HAG-[]P○○○	EW400HAG-[]P○○○	125							*
BW400EAG-() P○○○	EW400EAG-3P○○○	50	300、350、400				*	*	*
BW400SAG-() P○○○	EW400SAG-3P○○○	85						*	*
BW400RAG-[]P○○○	EW400RAG-[]P○○○	100							*
BW400HAG-[]P○○○	EW400HAG-[]P○○○	125							*
BW630EAG-3P○○○	EW630EAG-3P○○○	50	500					*	*
BW630RAG-3P○○○	EW630RAG-3P○○○	100							*
BW630HAG-3P○○○	EW630HAG-3P○○○	125							*
BW630EAG-3P○○○	EW630EAG-3P○○○	50	600、630						*
BW630RAG-3P○○○	EW630RAG-3P○○○	100							*
BW630HAG-3P○○○	EW630HAG-3P○○○	125							*
BW800EAG-3P○○○	EW800EAG-3P○○○	50	700、800						*
BW800RAG-3P○○○	EW800RAG-3P○○○	100							*
BW800HAG-3P○○○	EW800HAG-3P○○○	125							*

ヒューズの許容時間電流範囲を超える恐れがある範囲

● 3 φ 6.3kV/420V

			モールド変圧器容量 (kVA)	100	200	300	500	750	1000
			油入変圧器容量 (kVA)	100	200	300	500	750	1000
			二次定格電流 (A)	137	275	412	687	1031	1375
			二次短絡電流 (kA)	3.4	6.9	10.3	17.2	25.8	34.4
			JC ヒューズの定格電流 (A)	20	30	50	60	75	100
FAB 形式	ELB 形式	遮断容量 (kA)	定格電流 (A)						
BW32AAG-() P○○○	EW32EAG-3P○○○	1.5	(3)、5 ~ 32	*	*	*	*	*	*
BW50AAG-() P○○○	EW50AAG-() P○○○		5 ~ 50	*	*	*	*	*	*
BW32SAG-() P○○○	EW32SAG-3P○○○	2.5	3、5 ~ 32	*	*	*	*	*	*
BW50EAG-() P○○○	EW50EAG-3P○○○		5 ~ 60	*	*	*	*	*	*
BW63EAG-() P○○○	EW63EAG-3P○○○	7.5	60、63	*	*	*	*	*	*
BW50SAG-() P○○○	EW50SAG-3P○○○		5 ~ 32	*	*	*	*	*	*
BW63SAG-() P○○○	EW63SAG-3P○○○	10	60、63	*	*	*	*	*	*
BW50RAG-() P○○○	EW50RAG-3P○○○		10 ~ 50	*	*	*	*	*	*
BW63RAG-() P○○○	EW63RAG-3P○○○		60、63	*	*	*	*	*	*
BW100EAG-() P○○○	EW100EAG-3P○○○	30	50、60、63、75、100	*	*	*	*	*	*
BW125JAG-() P○○○	EW125JAG-[]P○○○		15 ~ 75						*
BW125RAG-() P○○○	EW125RAG-[]P○○○		50						*
BW125JAG-() P○○○	EW125JAG-[]P○○○	30	100 ~ 125						*
BW125RAG-() P○○○	EW125RAG-[]P○○○	50							*
BW250EAG-() P○○○	EW250EAG-3P○○○	18	125					*	*
BW250JAG-[]P○○○	EW250JAG-[]P○○○	30							*
BW250RAG-[]P○○○	EW250RAG-[]P○○○	50							*
BW250EAG-() P○○○	EW250EAG-3P○○○	18	150 ~ 250					*	*
BW250JAG-[]P○○○	EW250JAG-[]P○○○	30							*
BW250RAG-[]P○○○	EW250RAG-[]P○○○	50							*
BW400EAG-() P○○○	EW400EAG-3P○○○	30	250						*
BW400SAG-() P○○○	EW400SAG-3P○○○	36							*
BW400RAG-[]P○○○	EW400RAG-[]P○○○	50							*
BW400HAG-[]P○○○	EW400HAG-[]P○○○	70							*
BW400EAG-() P○○○	EW400EAG-3P○○○	30	300						*
BW400SAG-() P○○○	EW400SAG-3P○○○	36							*
BW400RAG-[]P○○○	EW400RAG-[]P○○○	50							*
BW400HAG-[]P○○○	EW400HAG-[]P○○○	70							*
BW630EAG-3P○○○	EW630EAG-3P○○○	36	500、600、630						*
BW630RAG-3P○○○	EW630RAG-3P○○○	50							*
BW630HAG-3P○○○	EW630HAG-3P○○○	70							*
BW800EAG-3P○○○	EW800EAG-3P○○○	36	700、800						*
BW800RAG-3P○○○	EW800RAG-3P○○○	50							*
BW800HAG-3P○○○	EW800HAG-3P○○○	70							*

ヒューズの許容時間電流範囲を超える恐れがある範囲

備考()には2または3、[]には3または4、{|}には2、3または4の極数が入ります。配線用遮断器3極30Aの場合はBW50AAG-3P030の様に表現します。
定格電流で「3A」は配線用遮断器のみにある定格です。



■特殊環境用 FAB・ELB




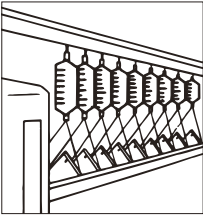
FAB、ELBは右表に示す一般使用条件をもとに製作されています。周囲環境が一般使用条件と異なる環境で使用されている場合は、何らかの対策が必要です。これらの点を考慮し、特殊環境用FAB、ELBを製作しています。

●一般使用条件

周囲温度	-10~+40℃ 24時間の平均35℃以下	結露および 氷結がないこと
相対湿度	85%以下	
保管温度	-25~+55℃	
標高	2000m以下	
雰囲気	過度の水蒸気、油蒸気、煙、じんあい、塩分、腐食性物質などの存在しない雰囲気	
衝撃および振動	異常な振動および衝撃を受けない状態	

3

選定
特殊環境用FAB・ELB

特殊環境		FAB、ELBへの影響	形式記号・銘板表示
高温・多湿	<ul style="list-style-type: none"> 熱帯、多湿地域での使用および輸送時の熱帯、多湿地域通過 化学工場 厨房設備 	<ul style="list-style-type: none"> 発錆 腐食 絶縁抵抗の低下 動作不良 	熱帯寒冷処理品：Z3 使用条件：周囲温度 -20~50℃ 相対湿度 95%以下（結露・氷結がないこと）
低温	<ul style="list-style-type: none"> 寒冷地などでの使用および輸送時の寒冷地域通過 冷凍倉庫 低温室 	<ul style="list-style-type: none"> 氷結、結露による発錆 低温脆性による機械的強度低下 	<div style="border: 1px solid black; padding: 5px; display: inline-block;"> 熱帯湿地/寒冷地向 TROPICAL/FRIGID USE </div>
腐食性ガス・塩分	<ul style="list-style-type: none"> 化学工場 石油精製工場 地熱発電所 海岸 	<ul style="list-style-type: none"> 腐食 絶縁抵抗の低下 接点の導通不良 	硫化ガス処理品：Z4 使用条件：硫化ガス（H ₂ S）濃度が0.07ppm以下で使用してください。
じんあい・水気	<ul style="list-style-type: none"> セメント工場 紡績工場 	<ul style="list-style-type: none"> 接点の導通不良 機構部の動作不良 絶縁抵抗の低下 	じんあい、水気の多い場所には防じん形および防雨形の鉄箱ケース入FAB、ELB、のご使用を推奨いたします。なお、FAB、ELBを防爆ケースに収納する場合には、ご照会ください。



オートブレーカ・漏電遮断器

4 取付と接続

接続方式および取付方法の種類	96
表面形	98
裏面形	104
埋込形	105
挿入形	107
密着取付について	108
アークスペース	109
電源側逆接続	110
取付角度による影響	111
IEC35mm レール取付	111
端子番号と内部接続図	112



取付と接続

■接続方式および取付方法の種類

接続方式および取付方法		表面形		ブロック端子	裏面形 板スタッド		
		圧着・バー端子用 ねじ端子	平形端子				
		(←)			(X)		
外観							
シリーズ							
適用形式(基本名称)							
FAB		ELB		(写No.KKD07-338)	(写No.KKD07-341)		
スタンダード品	32 ~ 100 A F	BW32AA□	EW32AA□	●	■	—	▲■
		—	EW32EA□	●	■	—	▲■
		BW32SA□	EW32SA□	●	■	—	▲■
		BW50AA□	EW50AA□	●	■	—	▲■
		BW50EA□	EW50EA□	●	■	—	▲■
		BW50SA□	EW50SA□	●	■	—	▲■
		BW50RA□	EW50RA□	●	■	—	▲■
		BW63EA□	EW63AA□	●	■	—	▲■
		BW63SA□	EW63EA□	●	■	—	▲■
		BW63RA□	EW63RA□	●	■	—	▲■
		BW100AA□	EW100AA□	●	■	—	▲■
		BW100EA□	EW100EA□	●	■	—	▲■
	125 ~ 250 A F	BW125JA□	EW125JA□	●	■	■	▲■
		BW125RA□	EW125RA□	●	■	■	▲■
		BW250EA□	EW250EA□	●	■	■	▲■
		BW250JA□	EW250JA□	●	■	■	▲■
		BW250RA□	EW250RA□	●	■	■	▲■
	400 A F	BW400EA□	EW400EA□	—	●	—	▲■
		BW400SA□	EW400SA□	—	●	—	▲■
		BW400RA□	EW400RA□	—	●	—	▲■
		BW400HA□	EW400HA□	—	●	—	▲■
	630 A F	BW630EA□	EW630EA□	—	●	—	▲
		BW630RA□	EW630RA□	—	●	—	▲
		BW630HA□	EW630HA□	—	●	—	▲
800 A F	BW800EA□	EW800EA□	—	●	—	▲	
	BW800RA□	EW800RA□	—	●	—	▲	
	BW800HA□	EW800HA□	—	●	—	▲	
グローバル品	50AF	BW50RAGU	EW50RAGU	●	▲	—	—
		BW100EAGU	—	●	▲	▲	—
	125 ~ 250 A F	—	EW100EAGU	●	▲	—	—
		BW125JAGU	EW125JAGU	●	▲	▲	—
		BW125RAGU	EW125RAGU	●	▲	▲	—
		BW250EAGU	—	●	▲	▲	—
		BW250JAGU	EW250JAGU	●	▲	▲	—
		BW250RAGU	EW250RAGU	●	▲	▲	—
	400 A F	BW400EAGU	—	—	●	▲	—
		BW400SAGU	EW400SAGU	—	●	▲	—
		BW400RAGU	EW400RAGU	—	●	▲	—
		BW400HAGU	EW400HAGU	—	●	▲	—
	630 ~ 800 A F	BW630RAGU	EW630RAGU	—	●	▲①	—
BW630HAGU		—	—	●	▲①	—	
BW800RAGU		—	—	●②	▲②	—	
BW800HAGU		—	—	●②	▲②	—	
詳細記載ページ		98		98	103	104	

(注1) 接続方式および取付の種類 ●：標準品。▲：ご指定により製作します。■：別売部品を購入いただければお客様で改造できます。—：製作しません。
(注2) 写真本体色はスタンダード品を示します。
(注3) フラッシュプレート色はマンセル5Y7/1です。
(注①) 630Aは製作できません。
(注②) 800Aはブロック端子付が標準となります。平形端子付はご指定がある場合のみ製作します。


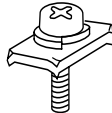

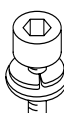


接続方式および取付方法			埋込形		挿入形		IEC35mm レール取付		
			板スタッド	スタッドなし	丸スタッド	板スタッド			
外観			(E)	(Y)	(P)	(P)			
			適用形式(基本名称)						
シリーズ	適用形式(基本名称)								
	FAB	ELB							
スタン ダ ー ド 品	125 ┌ 250 A F	BW32AA□	EW32AA□	▲■①	▲■①	—	▲■	●	
		—	EW32EA□	▲■①	▲■①	—	▲■	●	
		BW32SA□	EW32SA□	▲■①	▲■①	—	▲■	●	
		BW50AA□	EW50AA□	▲■①	▲■①	—	▲■	●	
		BW50EA□	EW50EA□	▲■①	▲■①	—	▲■	●	
		BW50SA□	EW50SA□	▲■①	▲■①	—	▲■	●	
		BW50RA□	EW50RA□	▲■①	▲■①	—	▲■	●	
		BW63EA□	EW63AA□	▲■①	▲■①	—	▲■	●	
		BW63SA□	EW63EA□	▲■①	▲■①	—	▲■	●	
		BW63RA□	EW63RA□	▲■①	▲■①	—	▲■	●	
	125 ┌ 250 A F	BW100AA□	EW100AA□	▲■①	▲■①	—	▲■	●	
		BW100EA□	EW100EA□	▲■①	▲■①	—	▲■	●	
		BW125JA□	EW125JA□	▲■	—	▲	—	—	
		BW125RA□	EW125RA□	▲■	—	▲	—	—	
		BW250EA□	EW250EA□	▲■	—	—	▲	—	
		BW250JA□	EW250JA□	▲■	—	—	▲	—	
		BW250RA□	EW250RA□	▲■	—	—	▲	—	
		400 A F	BW400EA□	EW400EA□	▲■	—	—	▲	—
			BW400SA□	EW400SA□	▲■	—	—	▲	—
			BW400RA□	EW400RA□	▲■	—	—	▲	—
BW400HA□	EW400HA□		▲■	—	—	▲	—		
630 A F	BW630EA□	EW630EA□	▲	—	—	▲	—		
	BW630RA□	EW630RA□	▲	—	—	▲	—		
	BW630HA□	EW630HA□	▲	—	—	▲	—		
800 A F	BW800EA□	EW800EA□	▲	—	—	▲	—		
	BW800RA□	EW800RA□	▲	—	—	▲	—		
	BW800HA□	EW800HA□	▲	—	—	▲	—		
グ ロ ー バ ル 品	50AF	BW50RABU	EW50RAGU	—	—	—	—	●	
		BW100EAGU	—	—	—	—	—	●	
	125 ┌ 250 A F	—	EW100EAGU	—	—	—	—	—	●
		BW125JAGU	EW125JAGU	—	—	—	—	—	
		BW125RAGU	EW125RAGU	—	—	—	—	—	
		BW250EAGU	—	—	—	—	—	—	
		BW250JAGU	EW250JAGU	—	—	—	—	—	
		BW250RAGU	EW250RAGU	—	—	—	—	—	
	400 A F	BW400EAGU	—	—	—	—	—	—	
		BW400SAGU	EW400SAGU	—	—	—	—	—	
		BW400RAGU	EW400RAGU	—	—	—	—	—	
		BW400HAGU	EW400HAGU	—	—	—	—	—	
	630 ┌ 800 A F	BW630RAGU	EW630RAGU	—	—	—	—	—	
		BW630HAGU	—	—	—	—	—	—	
		BW800RAGU	—	—	—	—	—	—	
		BW800HAGU	—	—	—	—	—	—	
詳細記載ページ			105	105	107	107	111		

(注1) 接続方式および取付の種類 ●：標準品。▲：ご指定により製作します。■：別売部品を購入いただければお客様で改造できます。—：製作しません。
(注2) 写真本体色はスタンダード品を示します。
(注3) フラッシュプレート色はマンセル5Y7/1です。
(注①) 標準フラッシュプレートは樹脂製です。鉄製の場合は特殊品となります。
形式末尾に「テツ」と指定してください。



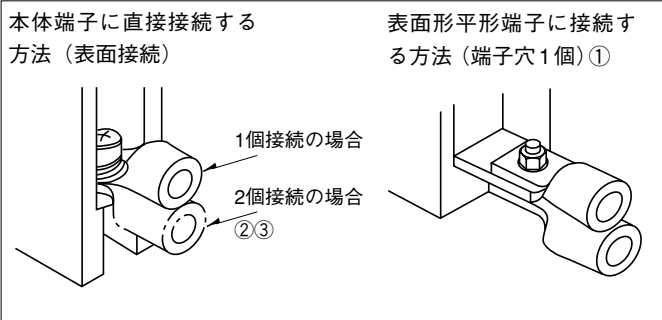
取付と接続

■表面形

外觀	ねじ		締付トルク [N・m]	FAB本体適用形式(基本名称)	ELB本体適用形式(基本名称)
	形状	ねじ寸法			
圧着・バー端子用(表面接続) ①  (写No.KKD07-338)	 亀の甲ねじ	M5×14	2.3~2.8	BW32 BW50 BW100 □50A品 ②	EW32 EW50 EW100 □50A品 ②
	 なべ小ねじ	M8×15	5.5~7.5	BW63 BW100 ②	EW63 EW100 ②
		M8×16	5.5~7.5	BW125	EW125
 六角穴付ボルト	M8×16	8.0~13.0	BW250	EW250	
平形端子付  (写No.KKD07-341)	 六角ボルト+ナット	M12×35	40~50	BW400	EW400
		M12×40	40~50	BW630 BW800	EW630 EW800

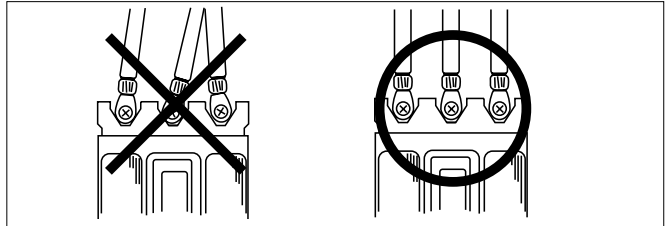
(注①) 平形端子を別売りしています。
 (注②) 50A品の端子ねじサイズはM5です。

●接続方式参考図



(注①) 別売部品
 (注②) 圧着端子の種類によっては接続できないものもあります。この場合は、平形端子に接続する方法をとってください。
 (注③) 2個接続の場合は、必要に応じ絶縁処理を施してください。

圧着端子は下図のように各極が平行となるように取付けてください。



アルミ導体のブレーカへの直接接続はできません。
 亀の甲ねじを使用している形式に電線直接締付けの場合、接続電線はJISC 3307 600Vビニル絶縁電線、またはJISC3304 600Vゴム絶縁電線を締付けてください。適合電線サイズは、より線：2~22mm²、単線：φ1.6~3.2となります。
 これ以外の電線、特に芯線の細い場合は圧着端子を使用して接続願います。

(1) 表面接続形平形端子・ねじ穴1個 (別売)

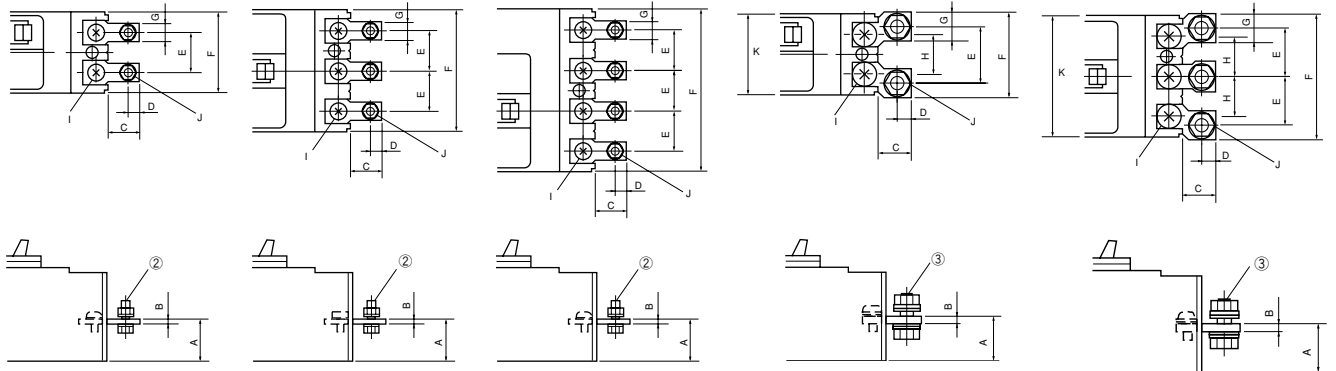


図 1

図 2

図 3

図 4

図 5

部品形式	極数	適用形式		外形図	個数	平形端子付寸法(mm)													
		FAB	ELB			図	A	B	C	D	E	F	G	H	I		J ^②		K
															寸法	締付トルク	寸法	締付トルク	
BZ6S10C502	2	BW32□-2P	EW32AAG-2P		4	1	26	2	19	7	25	50	11.5	—	M5×14	2.5-3.5	M5×16	3.5-4.5	—
		BW50□-2P	EW50AAG-2P													N・m	N・m		
BZ6S10C503	3	BW32□-3P	EW32□-3P		6	2	26	2	19	7	25	75	11.5	—	M5×14	2.5-3.5	M5×16	3.5-4.5	—
		BW50□-3P	EW50□-3P													N・m	N・m		
BZ6S10C1002	2	BW63□-2P	—		4	4	28	4	21	9	35	53	18	25	M8×14	5.5-7.5	M8×22	8-10	50
		BW100EAG-2P ^③	N・m													N・m			
BZ6S10C1003	3	BW30□-3P	EW63□-3P		5	28	4	21	9	30	78	18	25	M8×14	5.5-7.5	M8×22	8-10	75	
		BW100□-3P ^④	EW100□-3P ^④												N・m	N・m			
BW9SS0CA-2	2	BW125JAG-2P	—		2	1	28	4	20.5	8.5	30	60	17	—	M8×16	5.5-7.5	M8×22	8-10	—
		BW125RAG-2P	N・m													N・m			
BW9SS0CA-3	3	BW125□-3P	EW125□-3P		3	2	28	4	20.5	8.5	30	90	17	—	M8×16	5.5-7.5	M8×22	8-10	—
BW9SS0CA-4	4	BW125□-4P	EW125□-4P		4	3	28	4	20.5	8.5	30	120	17	—	M8×16	5.5-7.5	M8×22	8-10	—
BZ-S50B-2252	2	BW250□-2P	—		2	2	30	6	25	10	70	105	20	—	M8×16	8-13	M8×25	8-10	—
BZ-S50B-2253	3	BW250□-3P	EW250□-3P		3	2	30	6	25	10	35	105	20	—	M8×16	8-13	M8×25	8-10	—
BW9SS0GA-4	4	BW250□-4P	EW250□-4P		4	3	30	6	25	10	35	140	20	—	M8×16	8-13	M8×25	8-10	—

(注 ①) 2極品は中央極平形端子を削除した形状です。
 (注 ②) 端子ねじは付属していません (お客様にてご準備ください)。
 (注 ③) 50A定格品の部品形式はBZ6S10C502となります。
 (注 ④) 50A定格品の部品形式はBZ6S10C503となります。



取付と接続

(2) 適合圧着端子一覧表

フレーム (A)	使用電線断面積〔mm ² 〕		2	5.5	8	14	22	38	60	100	150	200	325
	許容電流 (600V IV電線30℃) 〔A〕 (端子引きの場合)		27	49	61	88	115	162	217	298	395	469	650
	使用電線範囲〔mm ² 〕		1.04	2.63	6.64	10.52	16.78	26.66	42.42	96.3	117.2	192.6	242.27
FAB本体適用形式 (基本名称)		ELB本体適用形式 (基本名称)	2.63	6.64	10.52	16.78	26.66	42.42	60.57	117.2	152.05	242.27	325
32	BW32	EW32	R2-5	R5.5-5	R8-5	R14-5							
50	BW50	EW50											
63	BW63	EW63	R2-8	R5.5-8	R8-8	R14-8	JST 22-S8						
100	BW100	EW100	R2-8	R5.5-8	R8-8	R14-8	JST 22-S8	JST 38-S8	F60-8 ③				
125	BW125	EW125	R2-8	R5.5-8	R8-8	R14-8	R22-8	JST 38-S8	CB60-8				
250	BW250	EW250					R22-8	R38-8	R60-8	CB100-8	CB150-8 ②		
400	BW400	EW400						R38-12	R60-12	R100-12	R150-12	R200-12	JST325-L12 JST325-L12 ①
630	BW630	EW630								R100-12	R150-12	R200-12	JST325-L12 JST325-L12
800	BW800	EW800								R100-12	R150-12	R200-12	JST325-L12 JST325-L12

(注①) JST325-L12, R325-L12S (株)ニチフ端子工業製)を使用した場合、端子カバーの取付はできません。
 (注②) 圧着端子に絶縁チューブを使用した場合、端子カバー (ロングタイプ) は取付できません。
 (注③) 100AFのFAB/ELBに60mm²の電線を使用する場合は専用圧着端子 (形式: F60-8) をご注文願います。

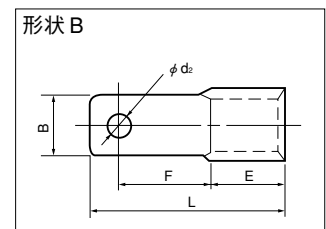
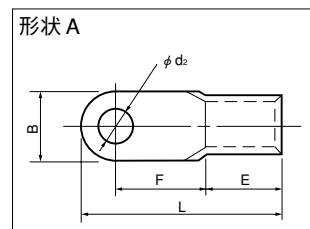
(説明記号)
 R … JIS C 2805
 JST…日本圧着端子製造 (株) 製
 CB … JEM-1399日本電機工業会規格品

●圧着端子の寸法

形番	形状	使用 ねじ径	外形寸法〔mm〕						適用電線 〔mm ² 〕
			φd ₂	B	L	F	E	板厚	
R2-5	A	M5	5.3	9.5	16.8	7.3	4.8	0.8	1.04
R2-6		M6	6.4	12.0	21.8	11.0			∮
R2-8		M8	8.4						2.63
R5.5-5	A	M5	5.3	9.5	19.8	8.3	6.8	1.0	2.63
R5.5-6		M6	6.4	12.0	25.8	13.0			∮
R5.5-8		M8	8.4	15.0	28.0	13.7			6.64
R8-5	A	M5	5.3	12.0	29.8	9.3	8.5	1.2	6.64
R8-6		M6	6.4						∮
R8-8		M8	8.4	15.0	29.8	13.8			10.52
R14-5	A	M5	5.3	12.0	29.8	13.3	10.5	1.5	10.52
R14-6		M6	6.4						∮
R14-8		M8	8.4	16.0	32.8	14.5			16.78
LT330T459-23	A	M5	5.3	12.0	30.0	12.0	12.0	1.8	16.78
22-S6		M6	6.4						∮
R22-6		M6	6.4	16.5	33.7	13.5			26.66
22-S8		M8	8.4	12.0	30.0	12.0			∮
R22-8		M8	8.4	16.5	33.7	13.5			∮
38-S8	A	M8	8.4	15.5	38.0	16.0	14.0	1.8	26.66
R38-8		M8	8.4	22.0	42.7	17.7			∮
R38-12		M12	13.0	22.0	42.7	17.7			42.42
L330T459-12	A	M8	8.4	16.0	46.7	20.7	18.0	2.0	42.42
R60-8		M8	8.4	22.0	49.7	20.7			∮
R60-12		M12	13.0						60.57
LN300T920-20	B	M8	8.4	22.5	51.0	20.0	21.0	2.6	96.3 ∮ 117.2
100-8	A	M8	8.4	28.5	55.6	20.4			∮

(注) JST社カタログより抜粋

形番	形状	使用 ねじ径	外形寸法〔mm〕						適用電線 〔mm ² 〕
			φd ₂	B	L	F	E	板厚	
F60-8 ②	B	M8	8.4	15	37.5	14	17.5	2	42.42~60.57
R100-12	A	M12	13.0	28.5	55.6	20.4	21.0	2.6	96.3~117.2
R150-12	A	M12	13.0	36.0	66.0	21.0	27.0	3.2	117.2~152.05
R200-12	A	M12	13.0	44.0	78.0	24.5	31.5	4.0	192.6~242.27
325-12	A	M12	13.0	50.5	88.0	33.5	35.5	4.5	242.27~325
325-L12	A	M12	13.0	50.5	105.7	45.0	35.5	4.5	242.27~325
CB60-8 ①	B	M8	8.4	16.0	46.7	20.7	18.0	2.0	42.42~60.57
CB100-8 ①			8.4	22.0	52.5	20.5	21.0	2.6	96.3~117.2
CB150-8 ①			8.4	22.0	61.0	23.0	27.0	3.2	117.2~152.05



(注①) 日本電機工業会規格品 (JEM-1399) の低圧開閉器用裸圧着端子です。
 (注②) 富士専用圧着端子です。

●電線接続方法について(グローバル品)

①電線(導体)接続に当たっての注意

- ・ULブレーカへの電線は、NEC(NATIONAL ELECTRIC CODE)米国電気工事規定または、CEC(CANADIAN ELECTRICAL CODE)Part1.カナダ電気工事規定にしたがって接続してください。
- ・接続電線は75℃銅線をご使用ください。UL認定電線または、CSA認定電線の使用を推奨いたします。
- ・短絡電流のような大電流が流れますと、電線間に非常に大きな電磁力が発生しますので、電線の支持を充分強固をお願いいたします。
- ・端子の締付ねじは定期的に増し締めしてください。

②端子構造のご指定について

FAB本体形式	ELB本体形式	ねじ圧着端子接続	平形端子接続	ブロック端子接続
BW50RAGU	EW50RAGU EW100EAGU	○	○	—
BW100EAGU	—	—	—	○
BW125JAGU BW125RAGU	EW125JAGU EW125RAGU	○	○	○
BW250EAGU BW250JAGU BW250RAGU	EW250JAGU EW250RAGU	○	○	○
BW400EAGU BW400SAGU BW400RAGU BW400HAGU	EW400SAGU EW400RAGU EW400HAGU	—	○	○
BW630RAGU BW630HAGU BW800RAGU BW800HAGU	EW630RAGU	—	○	○注1

(注1) 630A定格品にはブロック端子は使用できません。

③ブロック端子接続

- ・芯線は表1のより数の電線を接続してください。

表1 電線のより数

電線サイズAWGまたはMCM [mm ²]	より線の数 [本]
14~2 [2.1~33.6]	7
1~4/0 [42.4~107.2]	19
250~500 [127~250]	37

[]内は、AWGまたはMCMサイズをmm²に換算したものです。

★その他詳細の注意事項に関しては本体同梱の取扱い説明書をご参照ください。

⚠注意 ご使用上の注意

- ・ブロック端子に同一サイズおよびサイズの異なった2種類の電線を一緒に接続することはできません。
- ・電線のより数は表1「電線のより数」に記載した数値の電線を必ずご使用ください。
- ・多芯数の電線は接続できません。
- ・電線はハンダ固めしないでください。

●接続可能電線と締付トルク

(1) 圧着端子接続

FAB本体形式	ELB本体形式	定格電流 (A)	適用圧着端子			接続可能電線サイズ [AWG]	締付けトルク [N・m]	ねじ頭部の種類とサイズ [mm]			
			(日本圧着端子製造株)	(株)ニチフ端子工業製	(大同端子製造株)製						
BW50RAGU	EW50RAGU	3	R2-5	R2-5M	2-S5, 2-5	14AWG	2.3~2.8	プラスマイナス穴付 なべ小ねじ M5×14			
		5									
		10									
		15	R5.5-5	R3.5-5S, R3.5-5L	3.5-5, 5.5-S5, 5.5-5, 5.5-L5	12AWG 10AWG					
		20									
		30									
40	R8-5	R8-5S, R8-5	8-S5, 8-5	8AWG							
					50						
BW100EAGU	EW100EAGU	60	R14-8	R14-8S, R14-8	R14-S8, R14-8	6AWG	5.5~7.5	プラスマイナス穴付 なべ小ねじ M8×15			
		75	22-S8	R22-8S, R22-8	R22-S8, 22-8	4AWG					
		100	38-S8	R38-8S	38-S8	3AWG					
		BW125JAGU BW125RAGU	EW125JAGU EW125RAGU ①	15	R2-8	R2-8	3.5-8, 5.5-8		14AWG	5.8 (5.3~6.4)	プラスマイナス穴付 なべ小ねじ M8×16
				20	5.5-S8, R5.5-8	R3.5-8, R5.5-8	5.5-8		12AWG		
				30		R5.5-8	8-8		10AWG		
40	8-8NS, R8-8			R8-8		8AWG					
50	14-8NS, 14-S8, R14-8			R14-8S, R14-8	14-S8, 14-8	6AWG					
70 ①	22-S8, R22-8, CB22-S8			R22-8S, R22-8, CB22-8S	22-S8, 22-8, CB22-8	4AWG					
80 ①											
90 ①	38-S8	R38-8S	38-S8	3AWG							
100											
125				1AWG							
BW250EAGU BW250JAGU BW250RAGU	EW250JAGU EW250RAGU	125	38-S8, R38-8	R38-8S, R38-8	38-S8, 38-8	1AWG	10.5 (8~13)	六角穴付ボルト M8×16			
150	60-S8, R60-8	R60-8, CB60-8, CB60-8S	60-8, CB60-8	1/0AWG							
175	70-8	R70-8	70-8	2/0AWG							
200	CB80-S8		CB80-8	3/0AWG							
225	CB100-S8		CB100-8	4/0AWG							
250	CB150-S8	CB150-S8	CB150-8	250MCM							

(注1) AWG/MCMはUL電線の単位です。

(注2) 接続電線は75℃電線を使用。(UL認定電線またはCSA認定電線)

(注3) 圧着工具は各メーカーのUL, CSA認定品を必ずご使用ください。

(注①) ELBの定格電流に70, 80, 90Aはありません。



取付と接続

(2) 平形端子接続

FAB本体形式	ELB本体形式	定格電流 (A)	適用圧着端子			接続可能 電線サイズ [AWG]	締付けトルク [N・m]		ねじ頭部の種類と サイズ [mm]
			(日本圧着端子製造株)	(㈱ニチフ端子工業製)	(大同端子製造株製)		75℃		
			75℃電線				75℃	電線側	
BW50RAGU	EW50RAGU	3	R2-5	R2-5M R2-5	2-S5, 2-5	14AWG	3.5~4.5	2.3~2.8	六角ボルト M5×16
		5							
		10							
		15							
		20	R5.5-5	R3.5-5S, R3.5-5L 5.5-6N, R5.5-5S, R5.5-5	3.5-5, 5.5-S5, 5.5-5, 5.5-L5	12AWG			
		30				10AWG			
40	R8-5	R8-5S, R8-5	8-S5, 8-5	6AWG					
50				4AWG					
BW100EAGU	EW100EAGU	60	R14-8	R14-8S, R14-8	R14-S8, R14-8	3AWG	8~10	5.5~7.5	六角ボルト M8×22
		75	22-S8	R22-8S, R22-8	R22-S8, 22-8	14AWG			
		100	38-S8	R38-8S	38-S8	12AWG			
BW125JAGU	EW125JAGU	15	R2-8	R2-8	2-8, 2-B8	10AWG	9 (8~10)	5.8 (5.3~6.4)	プラスマイナス穴付 なべ小ねじ M8×22
BW125RAGU	EW125RAGU ①	20	5.5-S8, R5.5-8	R3.5-8, R5.5-8	3.5-8, 5.5-8	8AWG			
		30		R5.5-8	5.5-8				
		40	8-8NS, R8-8	R8-8	8-8	6AWG			
		50							
		60	14-8NS, 14-S8, R14-8	R14-8S, R14-8	14-S8, 14-8	4AWG			
		70 ①	22-S8, R22-8,	R22-8S, R22-8,	22-S8, 22-8,	3AWG			
		75	CB22-S8	CB22-8S	CB22-8				
		80 ①							
		90 ①	38-S8	R38-8S	38-S8	1AWG			
		100				1AWG			
125				1/0AWG					
BW250EAGU	EW250JAGU BW250RAGU	125	38-S8, R38-8	R38-8S, R38-8	38-S8, 38-8		9 (8~10)	10.5 (8~13)	六角穴付ボルト M8×25
BW250JAGU		150	60-S8, R60-8	R60-8, CB60-8, CB60-8S	60-8, CB60-8	2/0AWG			
BW250RAGU		175	70-8	R70-8	70-8	4/0AWG			
		200	CB80-S8		CB80-8	250MCM			
		225	CB100-S8		CB100-8	250MCM			
		250	CB150-S8	CB150-S8	CB150-8	350MCM			
BW400EAGU	EW400SAGU BW400RAGU BW400HAGU	250	150-12	R150-12		500MCM	45 (40~50)	43.5 (39.2~48)	六角ボルト M12×35
BW400SAGU		300	180-12	R180-12		500MCM			
BW400RAGU		350	325-12	R325-12N		3/0AWG(2本)			
BW400HAGU		400	325-12 R80-12	R325-12N R80-12		250MCM(2本) 350MCM(2本)			
BW630RAGU	EW630RAGU	500	R150-12		R150-12	500MCM(2本)	47.04 (42.4~51.7)	47.04 (42.4~51.7)	六角ボルト M12×40
BW630HAGU		600	180-12		R180-12	500MCM(2本)			
		630	325-12	R325-12N	R325-12□				
BW800RAGU	—	700	325-12		R325-12□		47.04 (42.4~51.7)	47.04 (42.4~51.7)	六角ボルト M12×40
BW800HAGU									

(注1) AWG/MCMはUL電線の単位です。
 (注2) 接続電線は75℃電線を使用。(UL認定電線またはCSA認定電線)
 (注①) ELBの定格電流に、70, 80, 90Aはありません。

(3) ブロック端子接続

FAB本体形式	ELB本体形式	定格電流 (A)	接続可能電線サイズ [AWG]	締付けトルク [N・m]	ねじ頭部の種類とサイズ [mm]	図	
BW100EAGU	—	60	6AWG	5.8 (5.5~6.5)	すり割付止めねじ	図1	
		70	4AWG				
		75					
		80					
		90	3AWG				
	100						
BW125JAGU	EW125JAGU	15	14AWG	5.8 (5.8~6.4)	すり割付止めねじ	図1	
BW125RAGU	EW125RAGU	20	12AWG				
	①	30	10AWG				
		40	8AWG				
		50					
		60	6AWG				
		70	4AWG				
		75					
		80					
		90	3AWG				
		100					
		125	1AWG				
BW250EAGU	EW250JAGU	125	1AWG	23 (23~25.3)	六角穴付止めねじ8mm (5/16inch)	図2	
BW250JAGU		150	1/0AWG				
BW250RAGU		EW250RAGU	175				2/0AWG
			200				3/0AWG
			225				4/0AWG
		250	250MCM				
BW400EAGU	EW400SAGU	250	250MCM	43.5 (43.5~48)	六角穴付止めねじ9.53mm (3/8inch)		
BW400SAGU		300	350MCM				
BW400RAGU		EW400RAGU	350				500MCM
BW400HAGU	EW400HAGU	400	3/0AWG(2本)	31.9 (31.9~35.1)	六角穴付止めねじ8mm (5/16inch)		
BW630RAGU	EW630RAGU	500	250-500MCM (2本)	31.1 (31.1~34.2)	六角穴付止めねじ8mm (5/16inch)		
BW630HAGU		600	250-500MCM (2本)				
BW800RAGU	—	700	250-500MCM (2本)	31.1 (31.1~34.2)	六角穴付止めねじ8mm (5/16inch)		
BW800HAGU		800	3/0AWG-300MCM (3本)				

(注1) AWG/MCMはUL電線の単位です。

(注2) 接続電線は75℃電線を使用。(UL認定電線またはCSA認定電線)

(注①) ELBの定格電流は、15, 20, 30, 40, 50, 60, 75, 100, 125Aとなります。

図1

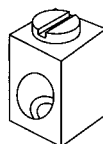
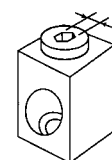


図2

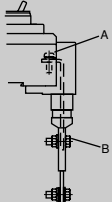
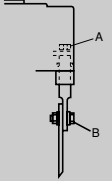


ねじ頭部
サイズ



取付と接続

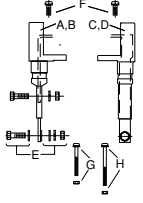
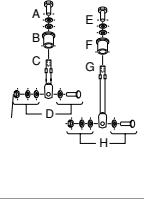
裏面形

	適用形式(基本名称)		締付トルク[N・m]	
	FAB	ELB	A	B
板スタッド 	BW32 ① BW50 ① BW100□ 50A品 ②	EW32 ① EW50 ① EW100□ 50A品 ②	M5 2.3~2.8	M6 4~5
	BW63 ① BW100 ① ②	EW63 ① EW100 ① ②	M8 5.5~7.5	M6 4~5
スタッド方向90°変更可 	BW125 ①	EW125 ①	M6 4~5	M8 12~15
	BW250 ①	EW250 ①	M6 5.0~6.5	M8 12~15
	BW400 ①	EW400 ①	M8 12~15	M12 40~50
	BW630 BW800	EW630 EW800	M10 20~30	2-M12 40~50

(注①) 別売部品を購入いただければお客様で表面形を裏面形に改造することができます。
 (注②) BW100、EW100形の50A定格品のA部はM5です。

4 取付と接続 裏面形

●裏面形アダプタ〔別売〕(32~250AF)

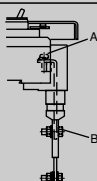
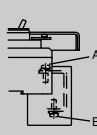
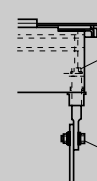
部品形式	極数	本体適用形式		スタッド形状および 主要同梱部品	個数							
		FAB	ELB		A	B	C	D	E	F	G	H
BZ6X10C502 ③	2	BW32□-2P BW50□-2P BW100□-2P 50A品	EW32AAG-2P EW50AAG-2P		1	—	1	—	4	2	—	2
BZ6X10C503 ③	3	BW32□-3P BW50□-3P BW100□-3P 50A品	EW32□-3P EW50□-3P EW100□-3P 50A品		—	1	—	1	6	2	2	2
BZ6X10C1002 ③	2	BW63□-2P BW100□-2P ①	—		1	—	1	—	4	2	—	2
BZ6X10C1003 ③	3	BW63□-3P BW100□-3P ②	EW63□-3P EW100□-3P ②		—	1	—	1	6	2	2	2
BW9X0CA-2	2	BW125JAG-2P	—		2	2	2	2	2	2	2	2
BW9X1CA-2	2	BW125RAG-2P	—		4	4	4	4	—	—	—	—
BW9X0CA-3	3	BW125□-3P	EW125□-3P		4	4	4	4	2	2	2	2
BW9X0GA-2	2	BW250□-2P	—		4	4	4	4	—	—	—	—
BW9X0GA-3	3	BW250□-3P	EW250□-3P		4	4	4	4	2	2	2	2

(注①) 50A定格品の部品形式はBZ6X10C502となります。
 (注②) 50A定格品の部品形式はBZ6X10C503となります。
 (注③) 部品形式のスタッド方向は水平/垂直の組合せになっています。
 水平/水平または垂直/垂直の組合せも製作致しますので形式の後にご指定ください。本品での方向変更はできません。

●裏面形アダプタ〔別売〕(400AF)

部品形式	極数	本体適用形式	
		FAB	ELB
BZ-X60B-4002	2	BW400□-2P	—
BZ-X60B-4003	3	BW400□-3P	EW400□-3P

■埋込形

	適用形式 (基本名称)	締付トルク[N・m]				
		A	B			
板スタッド	 FAB	ELB	A	B		
	BW32 ① BW50 ① BW100 50A品 ① ②	EW32 ① EW50 ① EW100 50A品 ① ②	M5 2.3~2.8	M6 4~5		
スタッドなし	 FAB	ELB	A	B		
	BW32 ① BW50 ① BW100 50A品 ① ②	EW32 ① EW50 ① EW100 50A品 ① ②	M5 2.3~2.8	M5 2.3~2.8		
板スタッド	 FAB	スタッド方向90°変更可	BW125	EW125	M6 4~5	M8 12~15
			BW250	EW250	M6 5.0~6.5	M8 12~15
			BW400	EW400	M8 12~15	M12 40~50
			BW630 BW800	EW630 EW800	M10 20~30	2-M12 40~50

4

取付と接続
埋込形

- (注) フラッシュプレートの色はマンセル 5Y 7/1となります。
 (注 ①) 別途部品を購入いただければお客様で改造することができます。
 (注 ②) BW100、EW100形の50A定格品のA部はM5です。



取付と接続

●埋込形 (E形) アダプタ [別売] (32AF~250AF)

部品形式	極数	本体適用形式		スタッド形状および 主要同梱部品	個数										
		FAB	ELB		C	D	C	D	E	F	G	H	J	K	
BZ6E10C502 ③ ④	2	BW32□-2P BW50□-2P BW100□-2P 50A品	EW32□-2P EW50□-2P		1	-	1	-	1	-	4	2	2	2	
BZ6E10C503 ③ ④	3	BW32□-3P BW50□-3P BW100□-3P 50A品	EW32□-3P EW50□-3P EW100□-3P 50A品			-	1	-	1	-	1	6	2	4	4
BZ6E10C1002 ③ ④	2	BW63□-2P BW100□-2P ①	-		1	-	1	-	1	-	4	2	2	2	
BZ6E10C1003 ③ ④	3	BW63□-3P BW100□-3P ②	EW63□-3P EW100□-3P ②			-	1	-	1	-	1	6	2	4	4
BW9E0CA-2	2	BW125□-2P	-		-	1	4	2	4	4	2	-	-	-	
BW9E0CA-3	3	BW125□-3P	EW125□-3P		1	-	6	4	6	6	2	-	-	-	
BW9E0GA-2	2	BW250□-2P	-		1	-	4	4	4	4	-	-	-	-	
BW9E0GA-3	3	BW250□-3P	EW250□-3P		1	-	6	4	6	6	2	-	-	-	

- (注 ①) 50A定格品の部品形式はBZ6E10C502となります。
- (注 ②) 50A定格品の部品形式はBZ6E10C503となります。
- (注 ③) 部品形式のスタッド方向は水平/垂直の組合せになっています。
水平/水平または垂直/垂直の組合せも製作致しますので形式の後に指定ください。本品での方向変更はできません。
- (注 ④) フラッシュプレート鉄板製をご要望の場合は形式末尾に「テツ」とご指定ください。標準は樹脂製です。

●埋込形 (E形) アダプタ [別売] (400AF)

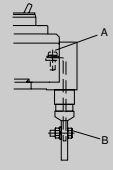
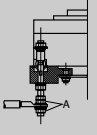
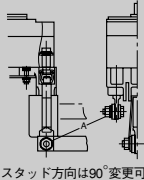
部品形式	極数	本体適用形式	
		FAB	ELB
BZ-E60B-4002	2	BW400□-2P	-
BZ-E60B-4003	3	BW400□-3P	EW400□-3P

●埋込形 (Y形) アダプタ [別売] (32~100AF)

部品形式	極数	本体適用形式		スタッド形状および 主要同梱部品	個数											
		FAB	ELB		A	B	C	D	E	F	G	H	I	J	K	L
BZ6Y10C502	2	BW32□-2P BW50□-2P BW100□-2P 50A品	EW32AAG-2P EW50AAG-2P		2	-	2	2	4	-	4	-	4	-	1	-
BZ6Y10C503	3	BW32□-3P BW50□-3P BW100□-3P 50A品	EW32□-3P EW50□-3P EW100□-3P 50A品			-	2	4	4	6	-	6	-	6	-	-
BZ6Y10C1002	2	BW63□-2P BW100□-2P ①	-		2	-	2	2	-	4	-	4	-	4	1	-
BZ6Y10C1003	3	BW63□-3P BW100□-3P ②	EW63□-3P EW100□-3P ②			-	2	4	4	-	6	-	6	-	6	-

- (注) フラッシュプレート鉄板製をご要望の場合は形式末尾に「テツ」とご指定ください。標準は樹脂製です。
- (注 ①) 50A定格品の部品形式はBZ6Y10C502となります。
- (注 ②) 50A定格品の部品形式はBZ6Y10C503となります。

■挿入形

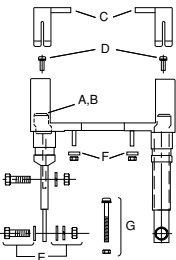
	適用形式(基本名称)	締付トルク[N・m]		
		FAB	ELB	A
板スタッド 	BW32 ① BW50 ① BW100 50A品 ①	EW32 ① EW50 ① EW100 50A品 ①	M5 2.3~2.8	M6 4~5
	BW63 ①② BW100 ①②	EW63 ①② EW100 ①②	M8 5.5~7.5	M6 4~5
丸スタッド 	BW125	EW125	M10 15~20	—
板スタッド  スタッド方向は90°変更可能	BW250	EW250	M8 12~15	—
	BW400	EW400	M12 40~50	—
	BW630 BW800	EW630 EW800	2-M12 40~50	—

(注①) 別途部品を購入いただければお客様で改造することができます。
(注②) BW100、EW100形の50A定格品のA部はM5です。

4

取付と接続
挿入形

●挿入形アダプタ [別売] (32~100AF)

部品形式	極数	本体適用形式		スタッド形状および 主要同梱部品	個数						
		FAB	ELB		A	B	C	D	E	F	G
BZ6P10C502 ③	2	BW32□-2P BW50□-2P BW100□-2P 50A品	EW32AAG-2P EW50AAG-2P		1	—	4	2	4	4	2
BZ6P10C503 ③	3	BW32□-3P BW50□-3P BW100□-3P 50A品	EW32□-3P EW50□-3P EW100□-3P 50A品		—	1	6	2	6	4	4
BZ6P10C1002 ③	2	BW63□-2P BW100□-2P ①	—		1	—	4	2	4	4	2
BZ6P10C1003 ③	3	BW63□-3P BW100□-3P ②	EW63□-3P EW100□-3P ②		—	1	6	2	6	4	4

(注①) 50A定格品の部品形式はBZ6P10C502となります。
(注②) 50A定格品の部品形式はBZ6P10C503となります。
(注③) 部品形式のスタッド方向は水平/垂直の組合せになっています。
水平/水平または垂直/垂直の組合せも製作致しますので形式の後に指定ください。本品での方向変更はできません。



取付と接続

■密着取付について

下表の FAB と ELB はリード線式の W、K、F が付属された場合も密着取付ができます。

〔FAB〕

シリーズ	フレーム (A)	32	50	63	100/125	250	400 ②	630	800
スタンダード品 一般配線用		BW32AAG BW32SAG①	BW50AAG BW50EAG①	BW63EAG①	BW100AAG BW125JAG BW125RAG	BW250EAG BW250JAG BW250RAG		BW630EAG BW630RAG BW630HAG	BW800EAG BW800RAG BW800HAG
電動機保護用		BW32AAM	BW50EAM	BW63EAM		BW250EAM			
		BW32SAM			BW125JAM BW125RAM	BW250JAM BW250RAM			
漏電警報付			BW50EAL		BW125JAL BW125RAL	BW250EAL BW250JAL BW250RAL			
瞬時遮断式 (固定形)		BW32SAQ		BW63EAQ	BW125JAQ BW125RAQ	BW250JAQ BW250RAQ		BW630RAQ BW630HAQ	BW800RAQ BW800HAQ
ノンオートスイッチ					BW125JAS BW125RAS	BW250EAS BW250RAS		BW630EAS BW630RAS	BW800EAS BW800RAS
変圧器一次用		BW32SAT	BW50EAT		BW125JAT	BW250EAT BW250RAT		BW630RAT	
単三中性線欠相保護機能付			EW50EAN		BW100EAN	BW250EAN			
グローバル品 UL489認定					BW125JAGU BW125RAGU	BW250EAGU BW250JAGU BW250RAGU		BW630EAGU BW630RAGU BW630HAGU	BW800EAGU BW800RAGU BW800HAGU

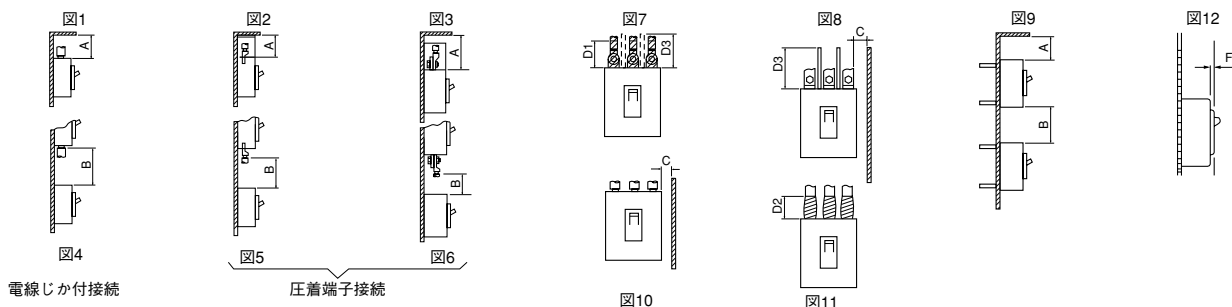
(注1) 密着取付の場合は、温度上昇が懸念されますので、20%を目安に通電電流の低減を行って下さい。
 (注2) 配線作業の際には、裸充電部をテーピング又は絶縁バリア等で絶縁空間の確保をして下さい。
 (注①) DC電圧品は密着取付はできません。
 (注②) 400AFは平形端子部の絶縁空間を確保するため、付属装置なしの場合でも密着取付はできません。

〔ELB〕

シリーズ	フレーム (A)	32	50	63	100/125	250	400	630	800
一般配線用		BW32AAG BW32EAG BW32SAG	BW50AAG BW50EAG	EW63EAG	EW100AAG EW125JAG EW125RAQ	EW250EAG EW250JAG EW250RAG		EW630EAG① EW630RAG① EW630HAG①	EW800EAG① EW800RAS① EW800HAG①
電動機保護用		EW32EAM EW32SAM	EW50EAM	EW63EAM	EW125JAM EW125RAM	EW250EAM EW250JAM EW250RAM			
単三中性線欠相保護機能付			EW50EAN		EW100EAN	EW250EAN			
グローバル品 UL489認定					EW125JAGU EW125RAGU	EW250JAGU EW250RAGU		EW630RAGU①	

(注1) 密着取付の場合は、温度上昇が懸念されますので、20%を目安に通電電流の低減を行って下さい。
 (注2) 配線作業の際には、裸充電部をテーピング又は絶縁バリア等で絶縁空間の確保をして下さい。
 (注3) 400AFは平形端子部の絶縁空間を確保するため密着取付はできません。
 (注①) 漏電動作出力カススイッチ (EAL) 付の場合は、密着取付はできません。

■アークスペース



絶縁スペースは各図に示す条件により下表の値を確保ください。配線作業の際は実際の使用条件で発生し得る種々の状況を考慮し裸導体部分は下表に示す寸法の範囲をテーピングまたは絶縁バリヤを設けてご使用ください。
 なお、使用条件によってはアークスペース外の絶縁も強化する必要があります。

[単位：mm]

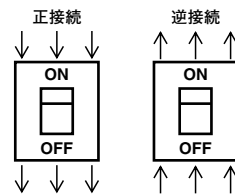
基本名称		天井板まで		上下の間隔		側板の間隔		前板の間隔				テーピングまたは絶縁バリヤの寸法			電線露出
		A		B		C		塗装板		裸板		テーピングの場合		絶縁バリヤの場合	
FAB	ELB	AC440V	AC230V	AC440V	AC230V	AC440V	AC230V	AC440V	AC230V	AC440V	AC230V	D1	D2		D3
BW32A	EW32A	—	10	—	10	—	10	—	0	—	0	充電部の露出部の長さ+20	10	10	5
—	EW32E	10	10	30	30	20	15	0	0	0	0		30	30	5
BW32S	EW32S	10	10	30	30	20	15	0	0	0	0		30	30	5
BW50A	EW50A	—	10	—	10	—	10	—	0	—	0		10	10	5
BW50E	EW50E	10	10	30	30	25	15	0	0	0	0		30	30	10
BW50S	EW50S	30	10	40	40	25	15	0	0	0	0		30	30	10
BW50R	EW50R	50	25	50	50	25	15	0	0	10	5		50	50	10
BW63E	EW63E	10	10	30	30	25	15	0	0	0	0		30	30	—
BW63S	EW63S	30	10	40	40	25	15	0	0	0	0		30	30	—
BW63R	EW63R	50	25	50	50	25	15	0	0	10	5		50	50	—
BW100A	EW100A	—	10	—	20	—	15	—	0	—	0		50	50	—
BW100E	EW100E	50	25	50	50	25	15	0	0	10	5		50	50	—
BW125J	EW125J	40	40	50	50	25	20	0	0	10	5		50	50	—
BW125R	EW125R	40	40	60	60	25	20	5	0	10	5		50	50	—
BW250E	EW250E	40	40	50	50	50	15	0	0	10	5		80	80	—
BW250J	EW250J	40	40	60	60	50	20	0	0	10	5		80	80	—
BW250R	EW250R	40	40	80	80	50	20	5	0	10	10		80	80	—
BW400E	EW400E	100	80	100	80	50	20	0	0	10	5		100	100	—
BW400S	EW400S	100	80	100	80	50	20	0	0	10	5		100	100	—
BW400R	EW400R	100	80	100	80	80	40	5	0	20	10		100	100	—
BW400H	EW400H	100	80	100	80	80	40	5	0	20	10	100	100	—	
BW630E	EW630E	100	80	100	80	80	40	0	0	10	5	100	100	—	
BW630R	EW630R	100	80	100	80	80	40	5	0	20	10	100	100	—	
BW630H	EW630H	120	100	120	100	80	40	5	0	20	10	120	120	—	
BW800E	EW800E	100	80	100	80	80	40	0	0	10	5	100	100	—	
BW800R	EW800R	100	80	100	80	80	40	5	0	20	10	100	100	—	
BW800H	EW800H	120	100	120	100	80	40	5	0	20	20	120	120	—	
		図1, 2, 3, 9		図4, 5, 6, 9		図8, 10		図12				図7	図11	図7, 8	図1



取付と接続

■逆接続（逆潮流）

次の機種は電源側逆接続時の遮断容量が正接続時と異なります。



●FAB

形式	逆接続遮断容量 [kA] JIS 8201-2-1 Ann.2		
	200V	400V	500V
BW32A□	2.5	—	—
BW32S□	5	2.5	—
BW50A□	2.5	—	—
BW50E□	5	2.5	—
BW50S□	10	2.5	—
BW50R□	15	2.5	—
BW63E□	5	2.5	—
BW63S□	10	2.5	—
BW63R□	15	2.5	—
BW100A□	5	—	—
BW100E□	15	2.5	—

(注) 100AF以下の漏電警報付FAB、単3中性線欠相保護付FABは逆接続できません。

4

●ELB

漏電遮断器は本体に表示されているように電源側、負荷側の接続の指定があります。

但し下表の形式及び条件で、AC100-200V回路において逆接続が可能です。

形式	遮断容量 100V, 200V [kA] JIS 8201-2-2 Ann.2	
	正接続	逆接続
EW32AAG-2P□ G ①	2.5	2.5
EW32AAG-3P□ G 4B ① ②	2.5	2.5
EW32EAG-3P□ G 4B ① ②	2.5	2.5
EW32SAG-3P□ G 4B ① ②	5	5
EW50AAG-2P□ G ①	2.5	2.5
EW50AAG-3P□ G 4B ① ②	2.5	2.5
EW50EAG-3P□ G 4B ① ②	5	5
EW50SAG-3P□ G 4B ① ②	10	10
EW50RAG-3P□ G 4B ① ②	25	15 ③
EW63EAG-3P□ G 4B ① ②	5	5
EW63SAG-3P□ G 4B ① ②	10	10
EW63RAG-3P□ G 4B ① ②	25	15 ③
EW100AAG-3P□ G 4B ① ②	5	5
EW100EAG-2P□ G ①	10	5 ③
EW100EAG-3P□ G 4B ① ②	25	15 ③
EW125JAG	50	50
EW125RAG	85	85
EW250EAG	35	35
EW250JAG	50	50
EW250RAG	85	85
EW400EAG	35	35
EW400SAG	50	50
EW400RAG	85	85
EW400HAG	125	125
EW630EAG	50	50
EW630RAG	85	85
EW630HAG	125	125
EW800EAG	50	50
EW800RAG	85	85
EW800HAG	125	125

(注) 400V回路には適用できません。

(注 ①) 2P品はメガテストスイッチ付で対応します。

(注 ②) 3P品は3相電源非対応のメガテストスイッチ付で対応します。'4B'を形式末尾に指定してください。

(注 ③) 正接続と遮断容量が異なります。

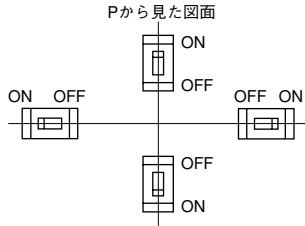
■取付角度による影響

取付姿勢による遮断器の動作特性は、電子式、熱動一電磁形では影響を受けませんが、完全電磁形ではオイルダッシュポット内のプランジャが受ける重力の影響で、取付角度によって動作電流が変化しますので、取付角度にご注意ください。

●定格電流補正率

取付角度		鉛直(a) ①	水平(b)	逆水平(c)	後傾15°(d)	後傾45°(e)	前傾15°(f)	前傾45°(g)
FAB	ELB							
BW32 BW50 BW63 BW100	EW32 EW50 EW63 EW100	100%	85%	115%	95%	90%	105%	110%

(注①) 鉛直では、下図に示す360度すべての方向で定格電流補正率100%を保証しています。



■IEC35mm レール取付

標準で IEC35 mm レールへの取付ができます。

本体適用形式(基本名称)	
FAB	ELB
BW32	EW32
BW50	EW50
BW63	EW63
BW100	EW100

(注1) レール固定用ねじ取付ピッチ 250mm以内推奨。
 (注2) 適用レール：TH35-7.5、TH35-7.5AL、TH35-15AL。(富士電機機器制御形式)
 (注3) 漏電警報付、電気操作式は取付できません。



(注) 垂直取付の場合は押さえ金具(形式LT9E-T1, 富士電機テクニカ(株)製)を使用してください。

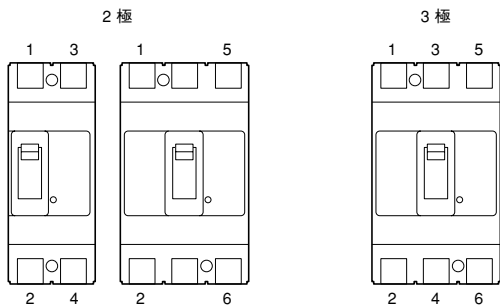


取付と接続

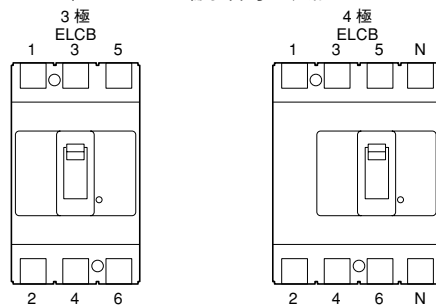
端子番号

●FAB・ELBの端子番号

32~100AF



125~800AF (MCCBには端子番号の表記はありません)



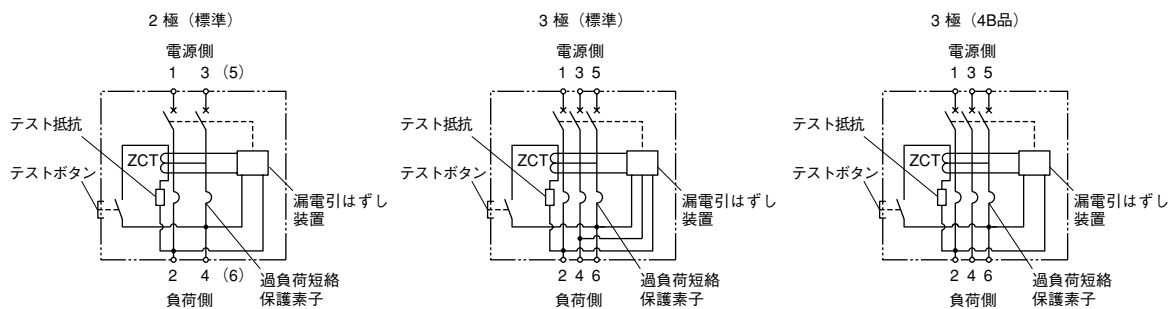
4

取付と接続
端子番号と内部接続図

内部接続図

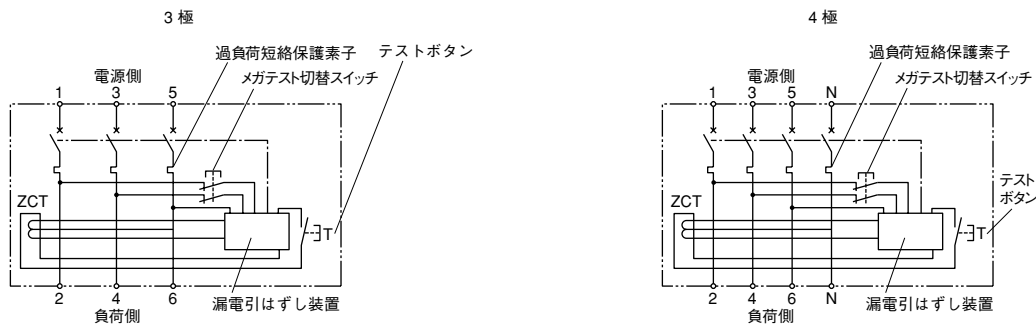
●ELBの内部接続図

32~100AF



()内は中相抜2P品の場合を示します。

125~800AF



オートブレーカ・漏電遮断器

5

本体付属装置

1. 付属装置索引	114
2. 内部付属装置	
(1) 内部付属装置のバリエーション	115
(2) 内部付属装置の種類と端子番号	118
(3) 内部付属装置組合せ一覧表	119
(4) 補助スイッチ・警報スイッチ・ 漏電動作出カスイッチの動作と定格	121
(5) 電圧引はずし装置	122
(6) 不足電圧引はずし装置	123
(7) 付属品リード線引出し	123
(8) リード線端子台	124
(9) ワンタッチ取付式内部付属装置	125
(10) 外形寸法図（外付け F, R 付）	126

3. 外部付属装置	
(1) 外部付属装置のバリエーション	127
(2) 外部操作ハンドル	128
(3) 鉄箱ケース	137
(4) 端子カバー	141
(5) 絶縁バリア	143
(6) ハンドルロック装置	144
(7) メカニカルインターロック	145
(8) 電気操作装置	152



付属装置索引

■付属装置索引

形式	名称	掲載ページ	別売部品	工場取付	備考
A	付属品端子台	124	○	○	
BW9BP□	相間バリア	143	○		
BW9BT□-C□	端子カバー（平形端子タイプ）	141	○		
BW9BT□-L□	端子カバー（ロングタイプ）	141	○		注：400AF品は「幅広タイプ」になります。
BW9BT□-S□	端子カバー（ショートタイプ）	142	○		注：400AF品は「幅狭タイプ」になります。
BW9E□	埋込形アダプタ	106	○		
BW9F□	電圧引はずし装置	125	○		
BW9F0□	外部操作ハンドル（フランジ形）	135	○		
BW9K□	警報スイッチ	125	○		
BW9L1SGA	漏電動作出力スイッチ	125	○		注：400AF以上は工場取付となります。
BW9L1□	ハンドルロックカバー	144	○		
BW9M1□	メカニカルインターロック（M1形）	146	○		
BW9M2□	メカニカルインターロック（M2形）	149	○		
BW9M3□	メカニカルインターロック（M3形）	151	○		
BW9N□	外部操作ハンドル（N形）	131,132	○		
BW9Q1□	ハンドルキーロック（キャップ式）	144	○		注：400AF以上は工場取付となります。
BW9Q2□	ハンドルキーロック（プレート式）	144	○		
BW9QN□	ハンドルキーロック（シザーズ式）	144	○		注：400AF以上専用。
BW9R□	不足電圧引はずし装置	125	○		
BW9S□	平形端子	99	○		
BW9UC□	鉄箱ケース（標準形）	138	○		
BW9UV□	鉄箱ケース（防じん形）	139	○		
BW9UW□	鉄箱ケース（防雨形）	140	○		
BW9V□	外部操作ハンドル（V形）	133,134	○		
BW9W□	補助スイッチ	125	○		
BW9WK□	補助/警報スイッチ	125	○		
BW9X□	裏面形アダプタ	104	○		
BZ6B10C	絶縁バリア（相間バリア）	143	○		
BZ6BL□	絶縁バリア（対地バリア）	143	○		
BZ6C□	鉄箱ケース（標準形）	138	○		
BZ6E□	埋込形アダプタ（E形）	106	○		
BZ6F□	電圧引はずし装置	125	○		
BZ6K□	警報スイッチ	125	○		
BZ6L10CA	ハンドルロックカバー	144	○		注：32～100AF専用。（南京錠ロック可）
BZ6M1□	メカニカルインターロック（M1形）	145	○		
BZ6M2□	メカニカルインターロック（M2形）	148	○		
BZ6M3□	メカニカルインターロック（M3形）	150	○		
BZ6N□	外部操作ハンドル（N形）	131	○		
BZ6P□	挿入形アダプタ	107	○		
BZ6S□	平形端子	99	○		
BZ6V□	外部操作ハンドル（V形）	133	○		
BZ6W□	補助スイッチ	125	○		
BZ6WK□	補助/警報スイッチ	125	○		
BZ6X□	裏面形アダプタ	104	○		
BZ6Y□	埋込形アダプタ（Y形）	106	○		
BZ-NP□	防じんパッキン	131,132	○		
BZ-S□	平形端子	99	○		
BZ-VS□	延長シャフト（V形ハンドル用）	133,134	○		
B-43A	相間バリア	143	○		注：400AF以上専用。
C	鉄箱ケース（標準形）付	138			注：32～100AF専用。
F□	電圧引はずし装置付	122		○	
J	警報スイッチ（標準）2個付	121		○	
K□	警報スイッチ（標準）付	121		○	
L	漏電動作出力スイッチ付	121		○	
M	電動操作装置付	152		○	
Q1	ハンドルキーロック（キャップ式）付	144		○	注：400AF以上専用。
Q2	ハンドルキーロック（プレート式）付			○	
R□	不足電圧引はずし装置付	123		○	
T	トリップリード付	118		○	
UC	鉄箱ケース（標準形）付	138		○	
UV	鉄箱ケース（防じん形）付	139		○	
UW	鉄箱ケース（防雨形）付	140		○	
V	補助スイッチ（標準）2個付	121		○	
W□	補助スイッチ（標準）付	121		○	
1	補助スイッチ（微小負荷用）付	121		○	
2	補助スイッチ（微小負荷用）2個付	121		○	
8	警報スイッチ（微小負荷用）付	121		○	
9	警報スイッチ（微小負荷用）2個付	121		○	

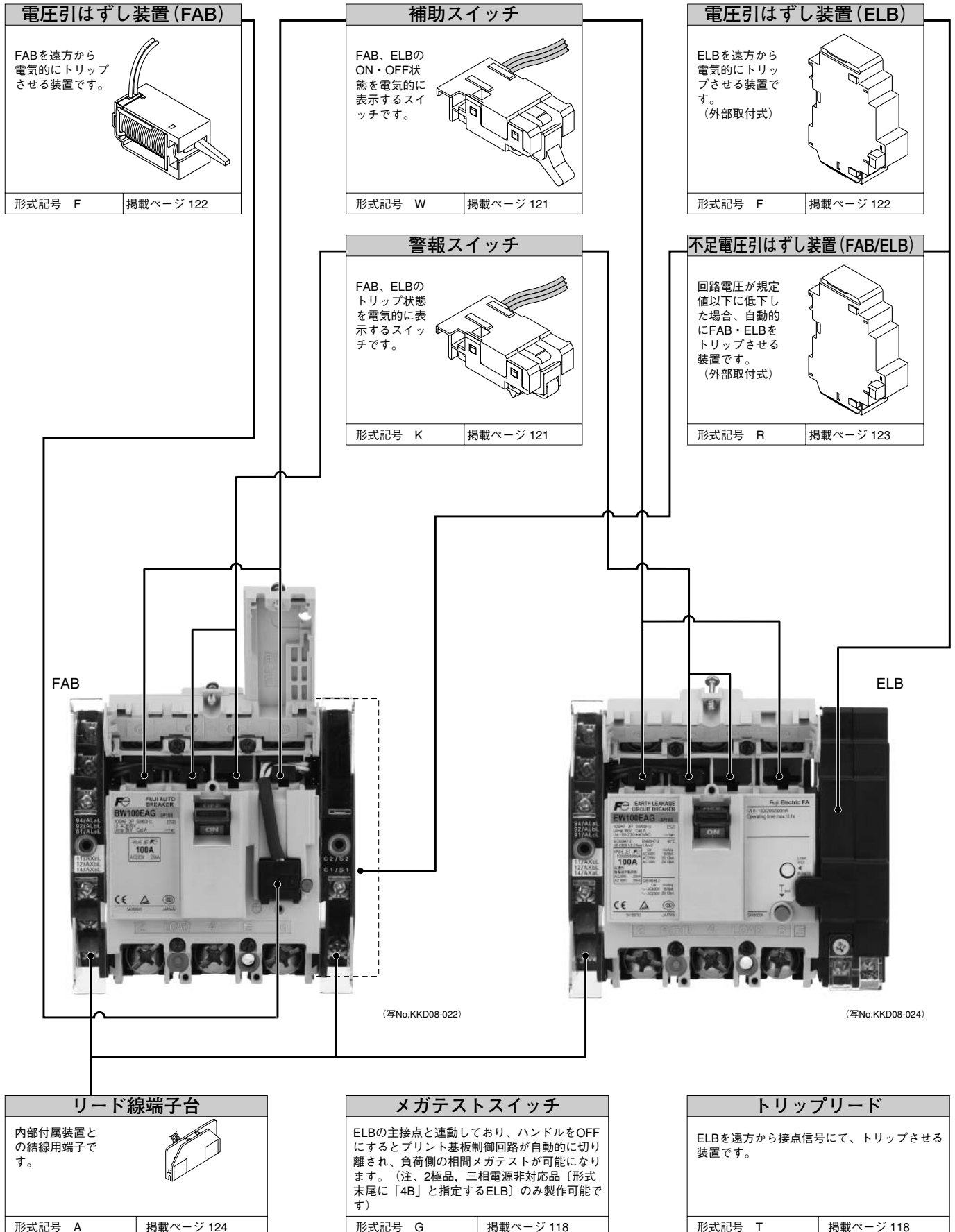


内部付属装置

■内部付属装置（一般品）

(1)-1 内部付属装置のバリエーション(32~100AF)

内部付属装置のバリエーションを以下に示します。なお、各付属装置の詳細データについては、掲載ページをご参照ください。



5 本体付属装置 内部付属装置



内部付属装置

内部付属装置

(1)-1 内部付属装置のバリエーション (125~250AF)

内部付属品のバリエーションを以下に示します。なお、各付属装置の詳細データについては、掲載ページをご参照ください。

電圧引はずし装置	
<p>FAB、ELBを遠方から電氣的にトリップさせる装置です。</p> 	
(写No.KKD07-321)	
形式記号 F	掲載ページ 122

補助スイッチ	
<p>FAB、ELBのON・OFF状態を電氣的に表示するスイッチです。</p> 	
(写No.KKD07-325)	
形式記号 W	掲載ページ 121

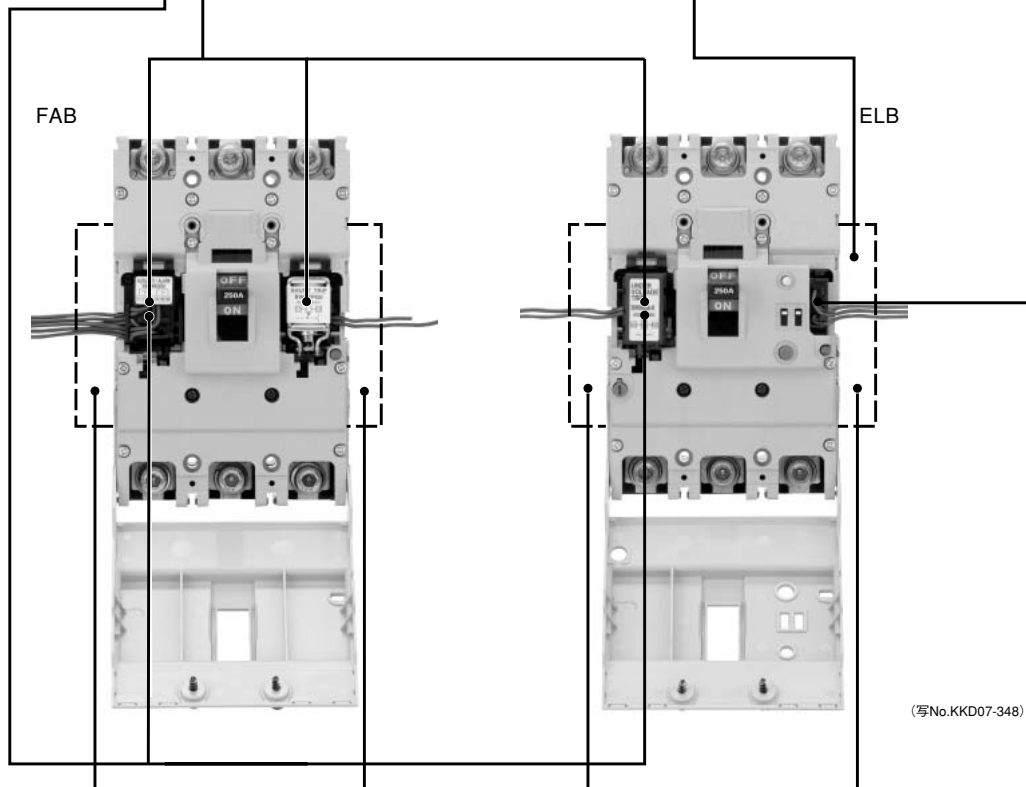
漏電動作出力スイッチ	
<p>ELBの漏電によるトリップを外部出力します。</p> 	
(写No.KKD07-320)	
形式記号 L	掲載ページ 121

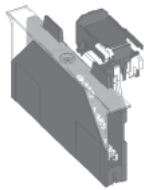
不足電圧引はずし装置	
<p>回路電圧が規定値以下に低下した場合、自動的にFAB・ELBをトリップさせる装置です。</p> 	
(写No.KKD07-322)	
形式記号 R	掲載ページ 123


警報スイッチ	
<p>FAB、ELBのトリップ状態を電氣的に表示するスイッチです。</p> 	
(写No.KKD07-325)	
形式記号 K	掲載ページ 121


トリップリード	
<p>ELBを遠方から接点信号にて、トリップさせる装置です。</p>	
<p>注1) 別売できません。(工場取付となります) 注2) 端子台式のみとなります。</p>	
形式記号 T	掲載ページ 118

5 本体付属装置 内部付属装置

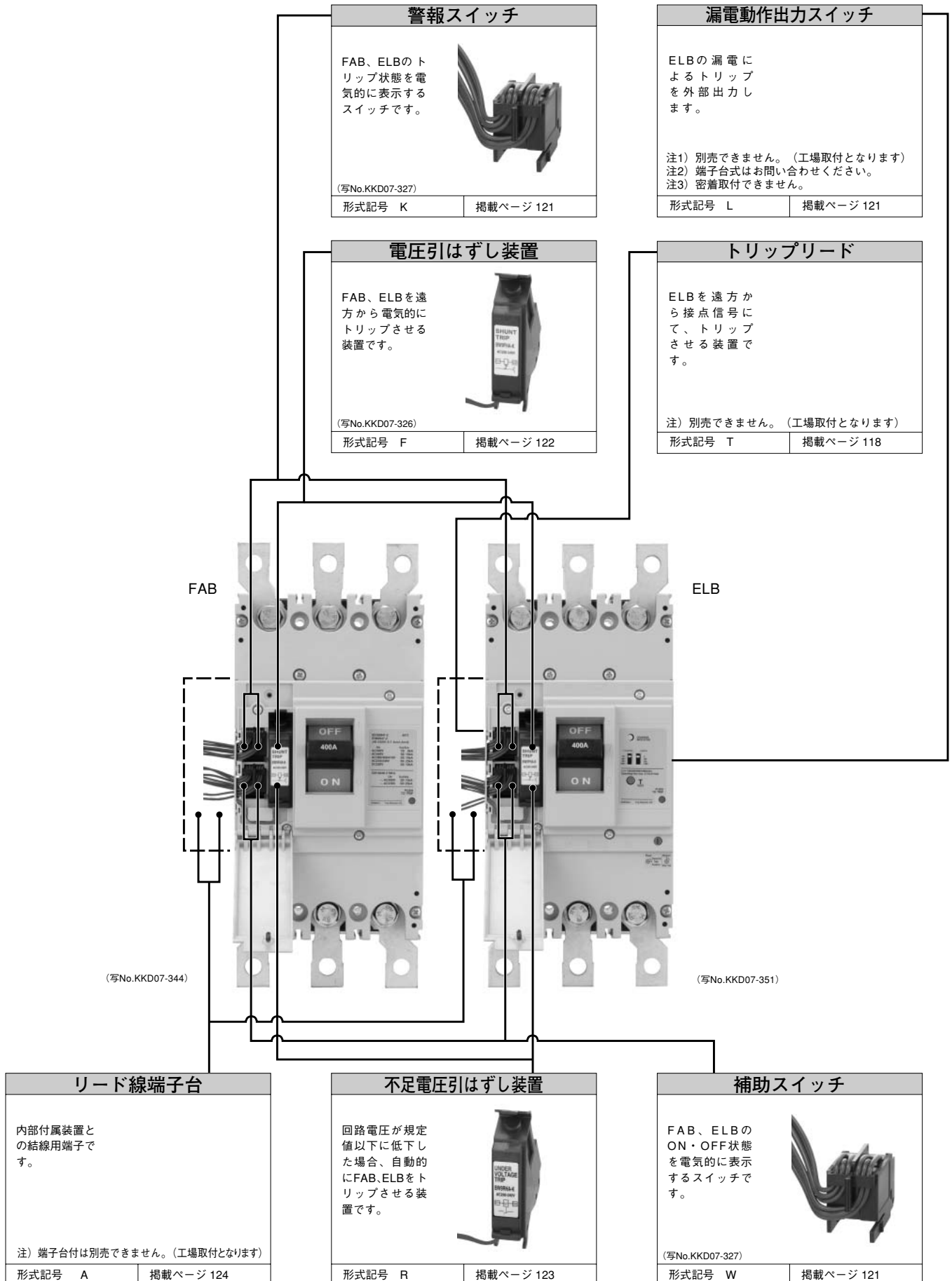


リード線端子台	
<p>内部付属装置との結線用端子です。</p> 	
(写No.KKD07-340)	
形式記号 A	掲載ページ 124

電圧引はずし装置 (ELB)	
<p>ELBを遠方から電氣的にトリップさせる装置です。(外部取付式)</p> 	
注) 別売できません。(工場取付となります)	
形式記号 F	掲載ページ 122

不足電圧引はずし装置(ELB)	
<p>回路電圧が規定値以下に低下した場合、自動的にFAB・ELBをトリップさせる装置です。(外部取付式)</p> 	
注) 別売できません。(工場取付となります)	
形式記号 F	掲載ページ 123

(1)-2 内部付属装置のバリエーション (400~800AF)





内部付属装置

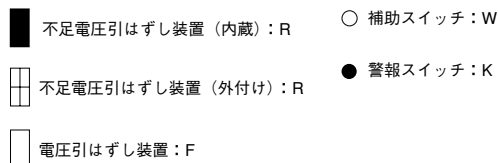
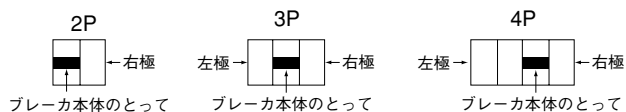
(2) 内部付属装置の種類と端子番号

内部付属品の種類と端子番号を以下に示します。

種類	端子番号			備考	
	32~250AF		400~800AF		
	左取付	右取付	左取付		
補助スイッチ 標準 : W,V 微小負荷用 : 1,2	取付数 1 個の場合 (W) (1)				定格使用電圧, 電流は121ページをご参照ください。 32~250AFは, 取付数 1 個の場合 (W) (K) 左取付けが標準となります。 但し2極品は右取付のみとなります。(一部形式を除く) 詳細は119, 120ページの内部付属装置組合せ一覧表をご参照ください。
	取付数 2 個の場合 (V) (2)				
警報スイッチ 標準 : K,J 微小負荷用 : 8,9	取付数 1 個の場合 (K) (8)				
	取付数 2 個の場合 (J) (9)				
電圧引はずし装置 : F	焼損防止接点付 (標準)				操作電圧は122ページをご参照ください。
	連続定格				
不足電圧引はずし装置 : R					操作電圧は123ページをご参照ください。
漏電動作出力スイッチ : L (125AF以上のELBのみ対応)					定格使用電圧, 電流は121ページをご参照ください。
トリップリード : T (ELBのみ対応)					リード線 (または端子台) は主回路電圧が出力されますので, 電圧印加しないでください。接続するスイッチは, ELBの主回路電圧を支障なく開閉でき, 最大1Aの電流に耐えられるものを選定ください。 また, 他のELBのトリップリードとスイッチを共用化しないでください。 短絡による火災の恐れがあります。 トリップリードを延長する場合は3m以内としてください。不要動作する恐れがあります。
メガテストスイッチ : G ※32~100AFのスタンダード品 (ELB) の2極 および形式末尾に「4B」と指定する形式のみ 対応					ELBの状態 ON OFF TRIP

(3) 内部付属装置組合せ一覧表

(a) FAB



本体適用形式	BW32□-2P BW50□-2P BW63□-2P BW100□-2P	BW32□-3P BW50□-3P BW63□-3P BW100□-3P	BW125JA□-2P BW125JAGU-2P	BW125 (BW125JA□-2Pを除く) BW125JAGU-2P BW125□L BW250 (BW250□Lを除く) BW250□N	BW400□ BW630□ BW800□	BW50EAN BW100EAN	BW50□L BW100□L	BW125□L BW250□L BW250□N
極数	2	3	2	2, 3 4	2, 3, 4	3	3	3 4
付属品								
補助スイッチ 1C : W (1)								
警報スイッチ 1C : K (8)								
電圧引外し置 : F								
不足電圧引外し 装置 : R								
W+K (1+8)								
補助スイッチ2個 : V (2)								
警報スイッチ2個 : J (9)								
V+K (2+8)								
W+J (1+9)								
V+J (2+9)								
W+F (1+F)								
W+R (1+R)								
K+F (8+F)								
K+R (8+R)								
W+K+F (1+8+F)								
W+K+R (1+8+R)								
V+F (2+F)								
V+R (2+R)								
J+F (9+F)								
J+R (9+R)								
V+K+F (2+8+F)								
V+K+R (2+8+R)								
W+J+F (1+9+F)								
W+J+R (1+9+R)								
V+J+F (2+9+F)								
V+J+R (2+9+R)								

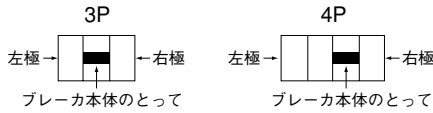
(注1) 上表は表面形、裏面形、埋込形および挿入形に共通です。
 (注2) リード線引出し方向および端子台取付位置は付属品取付側面です。
 (注3) 端子台の取付位置・外形寸法については124ページをご参照ください。
 (注4) ()内は微小負荷用の記号です。
 (注①) 端子台付の組合せはできません。
 (注②) 100AF以下の埋込形にはRは取付できません。



オートブレーカ・漏電遮断器

内部付属装置

(b) ELB



- 不足電圧引はずし装置 (内蔵) : R
- 不足電圧引はずし装置 (外付け) : R
- 電圧引はずし装置 (内蔵) : F
- 電圧引はずし装置 (外付け) : F
- 補助スイッチ : W
- 警報スイッチ : K
- 漏電動作出力スイッチ : L
- トリップリード (リード線式) : T
- トリップリード (端子台式) : T
- メガテストスイッチ : G

本体適用形式	EW32AAG-2P EW50AAG-2P	EW32□-3P EW50□-3P EW63□-3P EW100□-2P EW100□-3P	EW50EAN EW100EAN	EW125□ EW250□	EW400□ EW630□ EW800□	
極数	2,3	2,3	3	3	4	3,4
付属品						
補助スイッチ 1C : W (1)						
警報スイッチ 1C : K (8)						
電圧引外し 装置 : F						
不足電圧引外し 装置 : R						
W+K (1+8)						
補助スイッチ2 個 : V (2)						
警報スイッチ2 個 : J (9)						
V+K (2+8)						
W+J (1+9)						
V+J (2+9)						
W+F (1+F)						
W+R (1+R)						
K+F (8+F)						
K+R (8+R)						
W+K+F (1+8+F)						
W+K+R (1+8+R)						
V+F (2+F)						
V+R (2+R)						
J+F (9+F)						
J+R (9+R)						
V+K+F (2+8+F)						
V+K+R (2+8+R)						
W+J+F (1+9+F)						
W+J+R (1+9+R)						
V+J+F (2+9+F)						
V+J+R (2+9+R)						
漏電動作出力スイッチ 1C : L 注5						
メガテストスイ ッチ : G ④	右上の組合せ表による		メガテスト切替スイッチ標準付属			
トリップリード : T ⑤						

本体適用形式	EW32AAG-2P EW50AAG-2P	EW32□-3P□4B EW50□-3P□4B EW63□-3P□4B EW100□-2P□4B EW100□-3P□4B
極数	2	2,3
付属品		
メガテスト スイッチ : G		
W+G		
K+G		
W+K+G		
R+G		
W+R+G		
K+R+G		
W+K+R+G		

(注) 2極品および形式末尾に「4B」と指定する形式のみ対応。

- (注1) 上表は表面形、裏面形、埋込形および挿入形に共通です。
- (注2) リード線引出し方向および端子台取付位置は付属品取付側面です。
- (注3) 端子台の取付位置・外形寸法については124ページをご参照ください。
- (注4) ()内は微小負荷用の記号です。
- (注5) 漏電動作出力スイッチは他の付属品の組合せによらず取付することができます。
- (注6) メガテストスイッチ付の場合、付属品の後取付けはできません。
- (注①) 端子台付の組合せはできません。
- (注②) 端子台付の場合はお問い合わせください。
- (注③) 外付のF、Rとの組合せはできません。
- (注④) メガテストスイッチ付の場合は上記組合せにおいて付属可能な補助スイッチ(W)の数を1個減してお考えください。
- (注⑤) トリップリードはいずれの組合せの場合にも取付が可能です。ただし端子台付の場合は製作できないものもありますのでお問合せください。なおリード線は主回路電圧が出力されますので電圧印加しないでください。

(4) 補助スイッチ・警報スイッチ・漏電動作出力スイッチの動作と定格

【IEC 60947-5-1, JIS C 8201-5-1】

(a-1) 補助スイッチ・警報スイッチの動作

スイッチの種類	FAB・ELBの状態			
	ON	OFF	トリップ	
補助スイッチ	W (1)			
	V (2)			
警報スイッチ	K (8)			
	J (9)			

(a-2) 漏電動作出力スイッチの動作

スイッチの種類	ELBの状態	
	ON/OFF/過電流トリップ	漏電トリップ
漏電動作出力スイッチ		

(a-3) 漏電警報出力スイッチの動作

スイッチの種類	FABの状態	
	ON/OFF/過電流トリップ	漏電警報
漏電警報出力スイッチ		

(注1) □内はリングマークまたは端子台の表示を示します。
 (注2) ()内は微小負荷用の記号です。
 (注3) 端子番号については118ページの表も合わせてご参照ください。

(b-1) 補助スイッチ(W)・警報スイッチ(K)の定格 (32-100AF)

	IEC60947-5-1			参考 NECA C4505		最小負荷
	電圧 [V]	開閉電流 [A]		電圧 [V]	開閉電流 [A]	
		AC15	DC13		抵抗負荷	
標準タイプ	AC125	5	—	AC125	5	DC5V 160mA
	AC250	5	—	AC250	3	DC30V 30mA
	—	—	—	DC30	4	
	DC125	—	0.6	DC125	0.4	
微小負荷用	DC250	—	0.3	DC250	0.2	
	—	—	—	DC30	0.1	DC5V 1mA

(b-2) 補助スイッチ(W)・警報スイッチ(K)・漏電動作出力スイッチ(L)・漏電警報出力スイッチの定格 (125-800AF)

	定格通電電流 [A]	定格使用電流 [A]						最小負荷
		AC			DC			
		定格使用電圧 [V]	抵抗負荷	コイル負荷	定格使用電圧 [V]	抵抗負荷	コイル負荷	
標準タイプ	5	24	5	5	24	4	3	DC5V 160mA
		48	5	5	48	2.5	1	DC30V 30mA
		125	5	3	125	0.4	0.4	
		250	3	2	250	0.2	0.2	
微小負荷用	0.1	30	0.1	—	30	0.1	—	DC5V 1mA

(注) 漏電動作出力スイッチと漏電警報出力スイッチには微小負荷用はありません。



内部付属装置

(5) 電圧引はずし装置

●電圧引はずし装置(F)の定格

本体適用形式(基本名称)		取付位置	AC		DC		記号 =電圧定格	時間定格	動作時間 [ms]
FAB	ELB		電圧 [V]	入力 [VA]	電圧 [V]	入力 [W]			
BW32 BW50 BW63 BW100	-	内蔵	100-120 (50 / 60Hz)	150	100-110	150	FAC100-120V/ DC100-110V	連続 (焼損防止 接点付)	7-13
			200-240 (50 / 60Hz)	150	-	-	FAC200-240V		
			380-450 (50 / 60Hz)	200	-	-	FAC380-450V		
			24	150	24	150	FAC/DC24V		
-	EW32 EW50 EW63 EW100	外付け	100 (50Hz) / 100-110 (60Hz)	16	-	-	FAC100V(50Hz)/ 100-110V(60Hz)	連続	7-13
			200 (50Hz) / 200-220 (60Hz)	16	-	-	FAC200V(50Hz)/ 200-220V(60Hz)		
			400 (50Hz) / 400-440 (60Hz)	22	-	-	FAC400V(50Hz)/ 400-440V(60Hz)		
			-	-	24	36	FDC24V	連続 (焼損防止 接点付)	
			-	-	100-110	23	FDC100-110V		
			-	-	-	-	-		
BW125 BW250	EW125 EW250	内蔵	24	50	24	50	FAC/DC24V	連続 (焼損防止 接点付)	13-21
			48	50	48	50	FAC/DC48V		
			100-120	50	100-110	50	FAC100-120V/ DC100-110V		
			120-130	50	-	-	FAC120-130V		
			200-240	50	200-220	50	FAC200-240V/ DC200-220V		
			277	50	-	-	FAC277V		
			380-440	50	-	-	FAC380-440V		
			440-480	50	-	-	FAC440-480V		
			500-550	50	-	-	FAC500-550V		
			-	-	24	200	FDC24V		
-	-	外付け	-	-	48	200	FDC48V	連続 (焼損防止 接点付)	13-21
			-	-	100-110	200	FDC100-110V		
			100(50Hz)/ 100-110(60Hz)	200	-	-	FAC100V(50Hz)/ AC100-110V(60Hz)		
			110-130	200	-	-	FAC110-130V		
			200-240	200	-	-	FAC200-240V		
			380-440	200	-	-	FAC380-440V		
			-	-	-	-	-		
BW400 BW630 BW800	EW400 EW630 EW800	内蔵	24-48	2	24-48	2	FAC/DC24-48V	連続	8-20
			100-240	3	100-220	3	FAC100-240V/ DC100-220V		
			277	3	-	-	FAC277V		
			380-550	4	-	-	FAC380-550V		

(注1) ご注文の際は電圧定格をご指定ください。

(注2) 電圧引はずし装置の引はずし電圧の動作範囲は、定格操作電圧の70~110%となります。

(6) 不足電圧引はずし装置

●不足電圧引はずし装置 (R) の定格

本体適用形式 (基本名称)		取付位置	AC		DC		商品コード
FAB	ELB		電圧 [V]	投入および保持 [VA]	電圧 [V]	投入および保持 [W]	
BW32 BW50 BW63 BW100	EW32 EW50 EW63 EW100	外付け ②	100(50Hz)/ 100-110(60Hz)	2.8	—	—	RAC100(50Hz)/ 100-110V(60Hz)
			200(50Hz)/ 200-220(60Hz)	3.4	—	—	RAC200(50Hz)/ 200-220V(60Hz)
			400(50Hz)/ 400-440(60Hz)	4.4	—	—	RAC400(50Hz)/ 400-440V(60Hz)
			—	—	24 100-110	投入：40、保持：1	RDC24V RDC100-110V
BW125 BW250	EW125 EW250	内蔵 ①	—	—	24	5	RDC24V
			—	—	48	5	RDC48V
			—	—	100-110	5	RDC100-110V
			—	—	125	5	RDC125V
			100-110	5	—	—	RAC100-110V
			110-130	5	—	—	RAC110-130V
			200-240	5	—	—	RAC200-240V
			277	5	—	—	RAC277V
			380-415	5	—	—	RAC380-415V
			440-480	5	—	—	RAC440-480V
—	—	外付け ②	—	—	24	投入：200、保持：10	RDC24V
			—	—	48	投入：200、保持：10	RDC48V
			—	—	100-110	投入：200、保持：10	RDC100-110V
			100(50Hz), 100-110(60Hz)	投入：200、保持：10	—	—	RAC100(50Hz)/ AC100-110V(60Hz)
			110-130	投入：200、保持：10	—	—	RAC110-130V
			200-240	投入：200、保持：10	—	—	RAC200-240V
			380-440	投入：200、保持：10	—	—	RAC380-440V
BW400 BW630 BW800	EW400 EW630 EW800	内蔵 ②	24	2	24	2	RAC/DC24V
			48	2	48	2	RAC/DC48V
			100-110	3	100-110	3	RAC/DC100-110V
			120-130	3	125	3	RAC120-130V/DC125V
			200-240	3	200-220	3	RAC200-240V/DC200-220V
			277	3	—	—	RAC277V
			380-480	4	—	—	RAC380-480V

(注1) ご注文の際は、商品コードをご指定ください。
 (注2) 不足電圧引はずし装置の動作電圧は次の通りです。引はずし電圧：定格電圧の70～35%、投入操作可能電圧：定格電圧の85%～110%
 (注①) リセット可能形：ブレーカのところがOFFまたはリセット状態にある場合にはRのコイルが無励磁であってもトリップしない構造になっています。
 Rコイルが無励磁でON操作するとブレーカは正常にトリップします。
 (注②) リセット防止形：Rのコイルが無励磁ではブレーカをトリップ状態からリセット操作してもOFF状態にすることはできません。

(7) 付属品リード線引出し

●リード線の仕様

リード線の種類	リード線の太さ	リード線の長さ	リード線への表示
32～100AF	0.4mm ² (AWG22)	約500mm	個々のリード線にリングマークで端子記号を表示しています。
125AF以上	0.5mm ² (AWG20)	約500mm ①	個々のリード線にリングマークで端子記号を表示しています。

(注①) 400AF以上の4極品の場合、約400～450mmとなります。

●リングマークの色

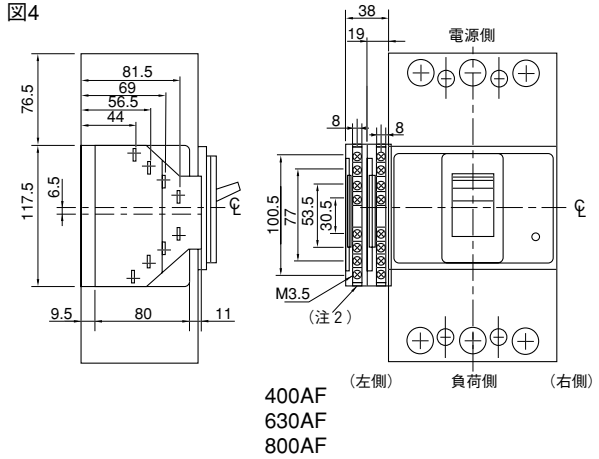
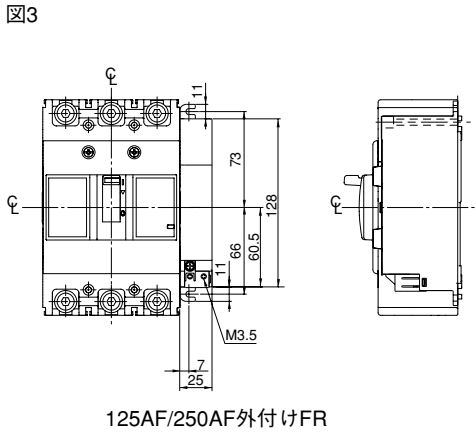
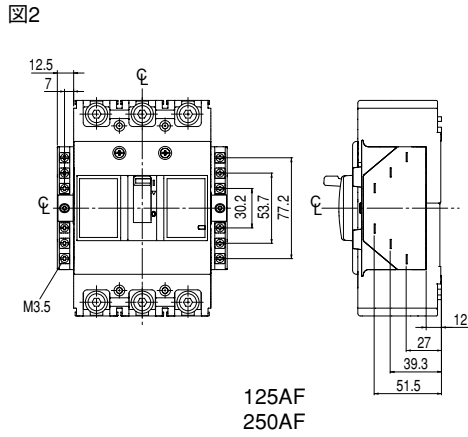
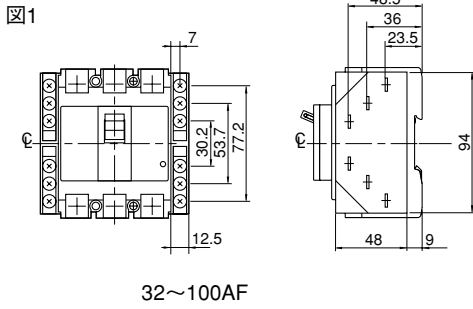
C1/S1	C2/S2	D1/P1	D2/P2	14/AXa	24/AXa	12/AXb	22/AXb	11/AXc	21/AXc	94/ALa	04/ALa	92/ALb	02/ALb	91/ALc	01/ALc	TL1	TL2	71	72	74
電圧引はずし装置										警報接点						トリップリード		漏電警報/動作出力スイッチ		
白	白	白	白	茶	赤	緑	青	白	黄	茶	赤	緑	青	白	黄	赤	赤	白	白	白



内部付属装置

(8) リード線端子台

(a) リード線端子台の外形寸法



(注1) 端子台取付位置は付属品取付側面となります。付属品取付位置は119, 120ページ内部付属装置組合せ一覧表をご参照ください。

(注2) 400~800AFの付属品は組合せにより8端子を超える場合、端子台は2台併設されます。

(注3) 接続可能電線…単線：1~1.6φ, より線：0.5~2mm²

(注4) 125AF以上の端子台は、工場取付のみとなります。

(9) ワンタッチ取付式内部付属装置(別売品)

●32~100AF

仕様	形式				電圧定格
	リード線式		端子台付		
	左側取付	右側取付	左側取付	右側取付	
補助スイッチ (標準)	BZ6WL10C	BZ6WR10C	BZ6WL10CA	BZ6WR10CA	
補助スイッチ (微小負荷用)	BZ6WDL10C	BZ6WDR10C	BZ6WDL10CA	BZ6WDR10CA	
警報スイッチ (標準)	BZ6KL10C	BZ6KR10C	BZ6KL10CA	BZ6KR10CA	
警報スイッチ (微小負荷用)	BZ6KDL10C	BZ6KDR10C	BZ6KDL10CA	BZ6KDR10CA	
補助,警報スイッチ (標準)	BZ6WKL10C	BZ6WKR10C	BZ6WKL10CA	BZ6WKR10CA	
補助,警報スイッチ (微小負荷用)	BZ6WDKDL10C	BZ6WDKDR10C	BZ6WDKDL10CA	BZ6WDKDR10CA	
電圧引はずし装置①	—	BZ6FA10C	—	BZ6FA10CA	
	—	BZ6FK10C	—	BZ6FK10CA	AC200-240V
	—	BZ6FP10C	—	BZ6FP10CA	AC380-450V
	—	BZ6FR10C	—	BZ6FR10CA	AC/DC24V

(注①) FAB専用, 右側取付のみとなります。ELBには取付できません。

●125~250AF

仕様	形式		端子台付	電圧定格
	リード線式			
	左側取付	右側取付		
補助スイッチ (標準)	BW9W1SG0	BW9W1SG0-R		
補助スイッチ (微小負荷用)	BW9W1DG0	BW9W1DG0-R		
警報スイッチ (標準)	BW9K1SG0	BW9K1SG0-R		
警報スイッチ (微小負荷用)	BW9K1DG0	BW9K1DG0-R		
補助,警報スイッチ (標準)	BW9WKSG0	BW9WKSG0-R		
補助,警報スイッチ (微小負荷用)	BW9WKDG0	BW9WKDG0-R		
漏電動作出力スイッチ①		BW9L1SGA		
電圧引はずし装置②	BW9FRG0			AC/DC24V
	BW9FSG0			AC/DC48V
	BW9FAG0			AC100-120V/DC100-110V
	BW9F1G0			AC120-130V
	BW9FKG0			AC200-240V/DC200-220V
	BW9FBG0			AC277V
	BW9FPG0			AC380-440V
	BW9FHG0			AC440-480V
	BW9FJG0			AC500-550V
	不足電圧引はずし装置③④	BW9RGAR		
BW9RGAS		DC48V		
BW9RGAL		DC100-110V		
BW9RGA5		DC125V		
BW9RGAA		AC100-110V		
BW9RGAT		AC110-130V		
BW9RGAK		AC200-240V		
BW9RGAB		AC277V		
BW9RGAP		AC380-415V		
BW9RGAH		AC440-480V		

(注①) ELB専用, 右側取付のみとなります。
 (注②) リード線式は左右どちらでも取付可能です。
 (注③) 左側取付のみとなります。右側に取付できません。
 (注④) 端子台付は工場取付のみとなります。

●400AF, 630AF, 800AF

仕様	形式		端子台付	電圧定格
	リード線式			
	左側取付	右側取付		
補助スイッチ (標準) 1個	BW9W1SHA			
補助スイッチ (標準) 2個	BW9W2SHA			
補助スイッチ (微小負荷用) 1個	BW9W1DHA			
補助スイッチ (微小負荷用) 2個	BW9W2DHA			
警報スイッチ (標準) 1個	BW9K1SHA			
警報スイッチ (標準) 2個	BW9K2SHA			
警報スイッチ (微小負荷用) 1個	BW9K1DHA			
警報スイッチ (微小負荷用) 2個	BW9K2DHA			
電圧引はずし装置	BW9FHA-R			AC/DC24-48V
	BW9FHA-A			AC100-240V/DC100-220V
	BW9FHA-B			AC277V
	BW9FHA-P			AC380-550V
不足電圧引はずし装置	BW9RHA-R			AC/DC24V
	BW9RHA-S			AC/DC48V
	BW9RHA-A			AC/DC100-110V
	BW9RHA-1			AC120-130V/DC125V
	BW9RHA-K			AC200-240V/DC200-220V
	BW9RHA-B			AC277V
	BW9RHA-P			AC380-480V

(注) 端子台付は工場取付のみとなります。



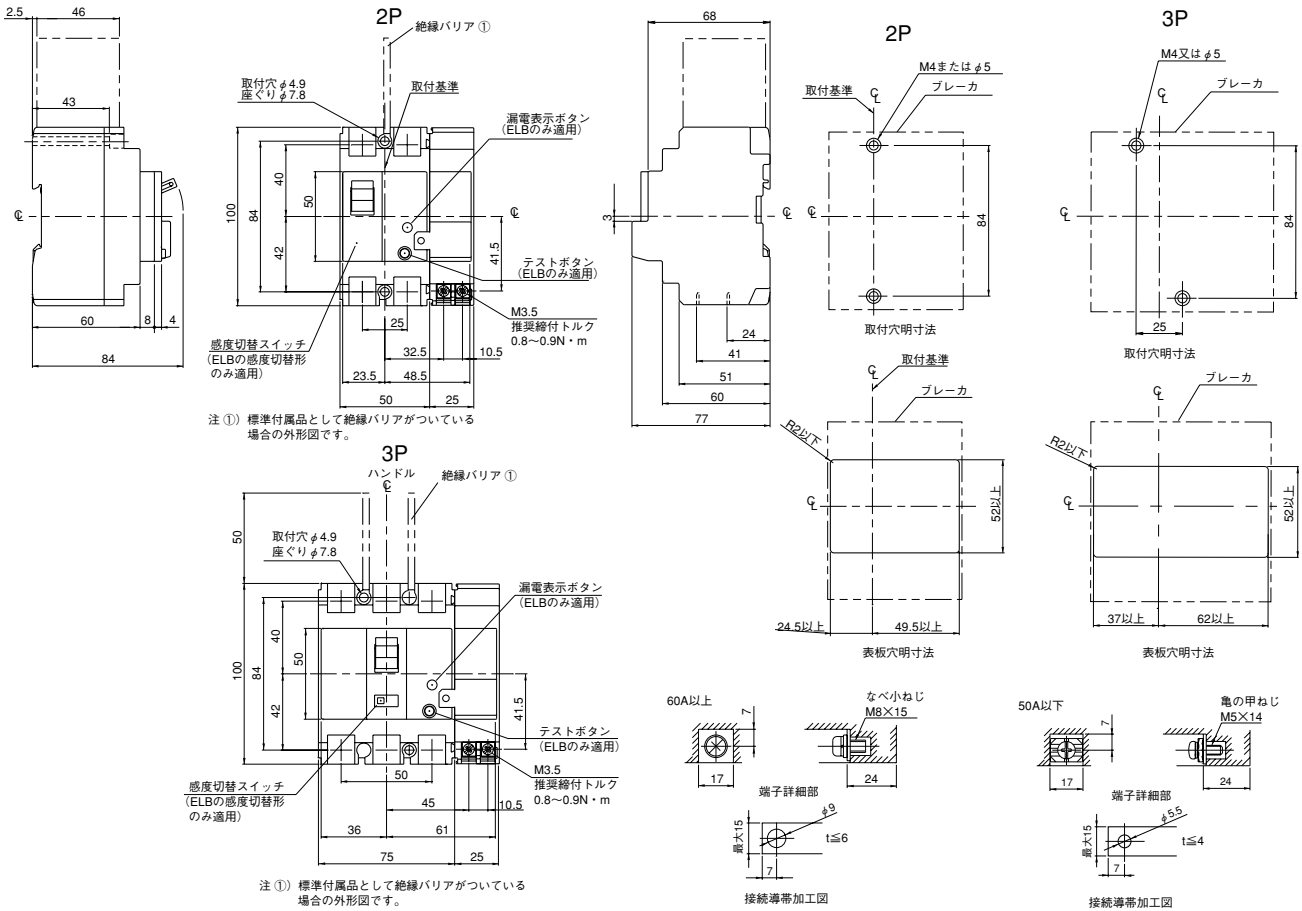
オートブレーカ・漏電遮断器

内部付属装置

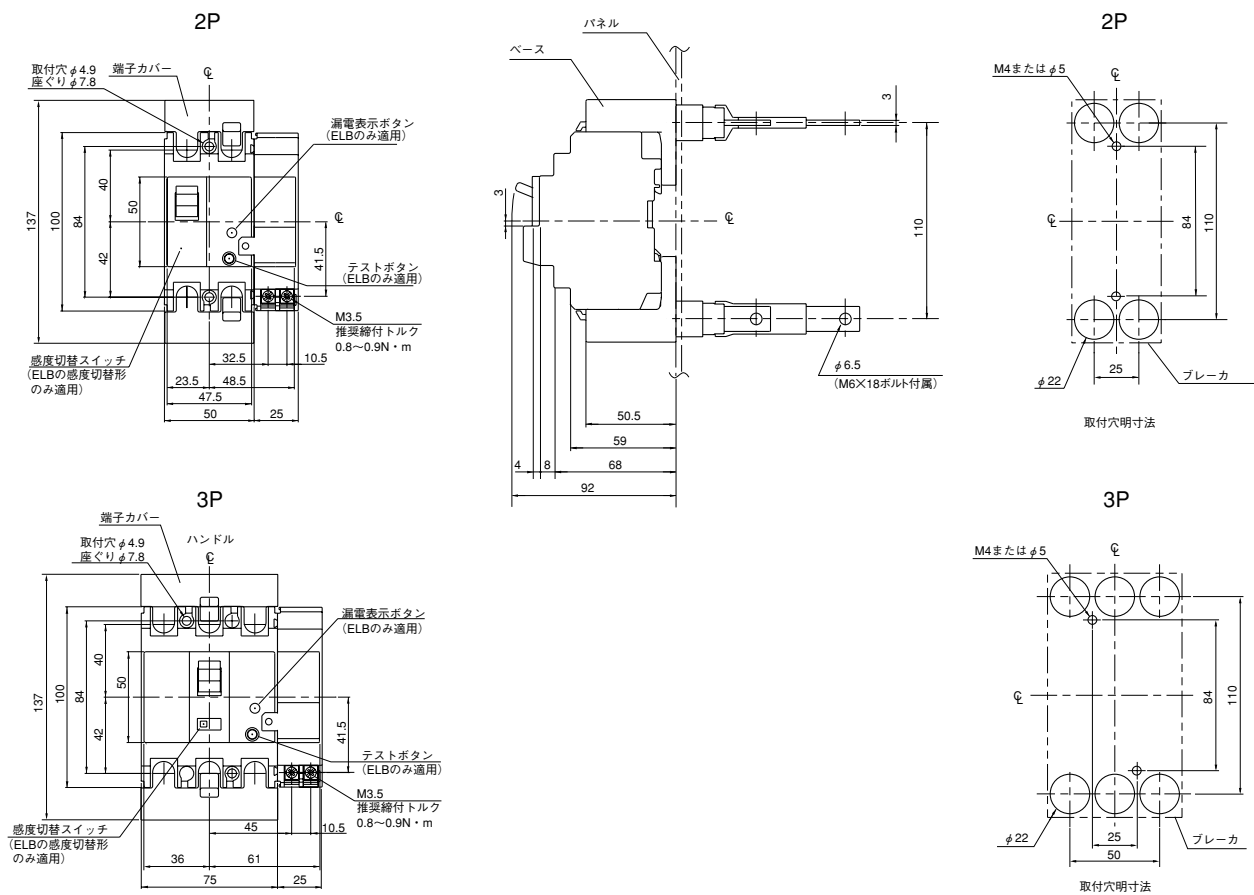
(10) 外形寸法図〔単位：mm〕

・32～100AF, 外付けF, R付

表面形



裏面形



5 本体付属装置 内部付属装置



■外部付属装置

(1) 外部付属装置のバリエーション

外部付属品のバリエーションを以下に示します。なお、各付属装置の詳細データについては、掲載ページをご参照ください。

- ・端子カバー (ロングタイプ) 141ページ
- ・外部操作ハンドル (N形) 131ページ
- ・外部操作ハンドル (V形) 133ページ
- ・外部操作ハンドル (フランジ形) 135ページ
- ・端子カバー (ショートタイプ) 142ページ
- ・相間バリア 143ページ
- ・鉄箱ケース 138ページ
- ・メカニカルインターロック 145ページ
- ・電気操作装置 152ページ
- ・ハンドルロックカバー 144ページ
- ・ハンドルキーロック (キャップ式) (シザース式) 144ページ
- ・ハンドルキーロック (プレート式) 144ページ



(2)外部操作ハンドル

(a) -1 外部操作ハンドルの種類と仕様 (N形ハンドル)


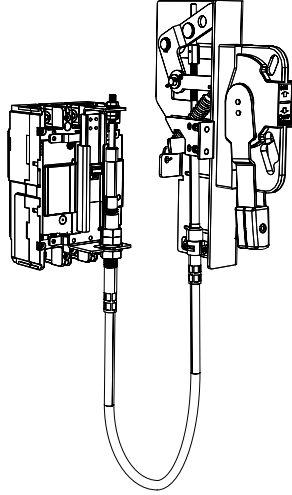
種類		N形				
形式		BZ6N10D形	BW9N0CA形	BW9N0GA形	BW9N0HA形	BW9N0JA形
外観				 (写No.AF97-184)		
適用機種 (基本名称)	FAB	BW32 BW50 BW63 BW100	BW125	BW250	BW400	BW630 BW800
	ELB	EW32 EW50 EW63 EW100	EW125	EW250	EW400	EW630 EW800
操作方法		ハンドルを回転し、FAB,ELBをON・OFF・RESET操作します。自動遮断の場合は、ハンドルはTRIPを指示します。 扉を開く場合はハンドルをOPEN/RESET位置まで回してから行ってください。 ON状態で扉を開く場合は⊕または⊖ドライバーでRELEASEねじを回してください。				
特長		<input type="checkbox"/> 世界の主要規格に準拠し、第三者認証を取得しています。 IEC, JIS, EN/CEマーキング, GB (CCC), UL/CSA (cUL) リステッド <input type="checkbox"/> 3極品ではハンドルの中心と、FAB,ELBの中心が一致しています。2極品では、外部操作ハンドルと本体ハンドルの中心がずれているものがあります。 この場合は外部操作ハンドルパネルカットの注意事項を参照してください。 <input type="checkbox"/> 加工はすべて簡単な丸穴形状です。 <input type="checkbox"/> 扉が開いている状態でのFAB,ELBの投入を禁止する扉インターロック機能 <input type="checkbox"/> ハンドルON状態でのRELEASEねじによる扉開機能 <input type="checkbox"/> モールド成形の取付けねじ部により主回路絶縁が強化されています。 <input type="checkbox"/> EN60947-1 7.1.6項アイソレーションに適合。EN60204-1の電源開閉器として使用できます。 本体の接点が閉の場合に外部操作ハンドルのOFFロックができない安全構造です。 <hr/> <input type="checkbox"/> 扉OPEN操作時のロックレバー自己保持機能を標準装備しており、操作性が向上しました。				
ハンドルロック機構		<input type="checkbox"/> 南京錠により、ハンドルをOFF状態でロックできます。ハスプ(シザーズロック)の施錠も可能です。 ・南京錠サイズ：φ4~8mm <hr/> <input type="checkbox"/> ワンタッチ式簡易ロックを標準装備しています。				
保護構造		IEC60529,IP50相当 防じんパッキンを標準付属しています。		IEC60529, JIS C 0920 : IP40相当 別売パッキンにより防じん対策がとれます。(IP50相当)		
標準使用状態 (JISC8201-1)		<input type="checkbox"/> 周囲温度 -10℃~+40℃ <input type="checkbox"/> 相対湿度 85%以下(結露, 氷結のないこと) <input type="checkbox"/> 過度の水蒸気, 油蒸気, 煙, じんあい, 塩分, 腐食性物質などが存在しない雰囲気。				
特殊使用状態 熱帯・寒冷処理		標準で対応可能です。				

(a) -2 外部操作ハンドルの種類と仕様 (V形ハンドル)

種類		V形				
		BZ6V10D形	BW9V0CA形	BW9V0GA形	BW9V0HA形	BW9V0JA形
外観						
適用機種 (基本形式)		FAB BW32 BW50 BW63 BW100 ELB EW32 EW50 EW63 EW100	BW125 EW125	BW250 EW250	BW400 EW400	BW630 BW800 EW630 EW800
操作方法		ハンドルを回転し、FAB,ELBをON・OFF・RESET操作します。自動遮断の場所は、ハンドルはTRIPを指示します。扉を開く場合はハンドルをOPEN/RESET位置まで回してから行ってください。扉を閉めるときは、FAB,ELBの動作状態 (ON・OFF・TRIP) に、ハンドルの表示を合わせて閉めてください。ON状態で扉を開く場合は⊕または⊖ドライバーでRELEASEねじを回してください。				
特長		<ul style="list-style-type: none"> <input type="checkbox"/>世界の主要規格に準拠し、第三者認証を取得しています。 IEC, JIS, EN/ CEマーキング, GB (CCC), UL/CSA (cUL) リステッド <input type="checkbox"/>3極品ではハンドルの中心とFAB,ELBの中心が一致しています。2極品では、外部操作ハンドルと本体ハンドルの中心がずれているものがあります。この場合は外部操作ハンドルパネルカットの注意事項を参照してください。 <input type="checkbox"/>加工はすべて簡単な丸穴形状です。 <input type="checkbox"/>扉インターロック機能 <input type="checkbox"/>ハンドルを扉面に取付ける構造です。 <input type="checkbox"/>モールド成形の取付ねじ部により主回路絶縁が強化されています。 <input type="checkbox"/>EN60947-1 7.1.6項アイソレーションに適合。EN60204-1の電源開閉器として使用できます。 本体の接点が閉の場合に外部操作ハンドルのOFFロックができない安全構造です。 				
ハンドルロック機構		<ul style="list-style-type: none"> <input type="checkbox"/>南京錠により、ハンドルをOFF状態でロックできます。ハズレ(シザーズロック)の施錠も可能です。 ・南京錠サイズ：φ4~8mm <input type="checkbox"/>ワンタッチ式簡易ロックを標準装備しています。 				
保護構造		IEC60529, JIS C0920: IP54相当				
標準使用状態 (JISC8201-1)		<ul style="list-style-type: none"> <input type="checkbox"/>周囲温度 -10℃~+40℃ <input type="checkbox"/>相対湿度 85%以下 (結露, 氷結のないこと) <input type="checkbox"/>過度の水蒸気, 油蒸気, 煙, じんあい, 塩分, 腐食性物質などが存在しない雰囲気。 				
特殊使用状態 熱帯・寒冷処理		標準品での対応可能です。				

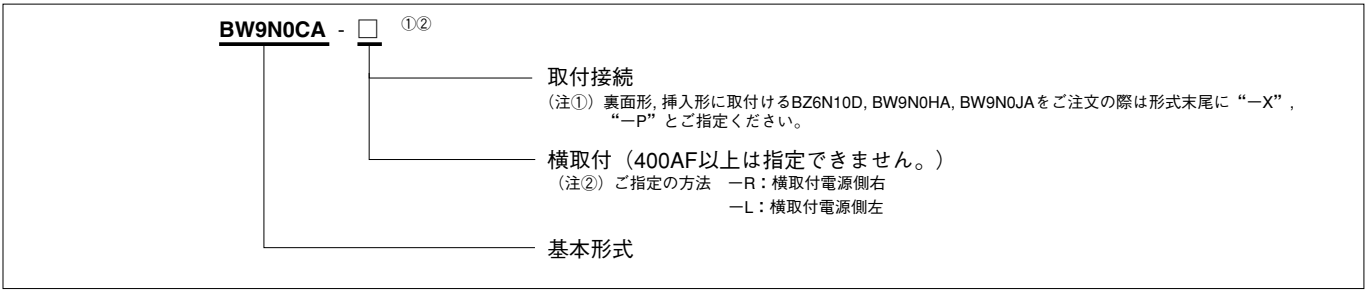


(a)-3 外部操作ハンドルの種類と仕様(フランジハンドル)

種類		F形			
		BW9F0CA	BW9F0GA	BW9F0HA	
外観		 			
適用機種 (基本形式)	FAB ELB	BW125□U EW125□U	BW250□U EW250□U	BW400□U EW400□U	
操作方法		<input type="checkbox"/> ハンドルを上方向へ操作するとFAB・ELBはONし、下方向へ操作するとOFF (またはRESET) します。 <input type="checkbox"/> 扉を閉めるときにFAB・ELBと、外部操作ハンドルの位置合わせをする必要がありません。 <input type="checkbox"/> ON・OFF・TRIPの状態ではロックが働き扉を開くことはできません。 ハンドルをOFF位置からさらに押し込んで、RESET位置に操作することで、ロックが解除され扉を開けることができます。 <input type="checkbox"/> ON状態のまま扉を開けるときは、マイナスドライバーでREREASEを回してください。			
耐久開閉回数〔回〕		10,000	8,000	6,000	
特長		<input type="checkbox"/> 北米市場で一般的となっているフランジ形ハンドルです。 <input type="checkbox"/> ブレーカ本体駆動部と外部操作ハンドルを、別売ケーブルで接続しますので、ブレーカ本体と外部操作ハンドルの位置合わせが不要です。			
ハンドルロック機構		<input type="checkbox"/> 南京錠にてハンドルをOFF状態にロックできます。(φ10mmの南京錠をお客様でご準備ください) 最大5個まで取付けできます。 <input type="checkbox"/> ON状態にロックする場合は追加加工 (ONロック用凹部を抜き加工) により南京錠を2個まで取付けできます。 <input type="checkbox"/> ANSI規格 (米国) の要求項目である、ロックアウト (シザースロック) への対応も可能です。			
保護構造		JISC0920 : IP54 (IP65の場合は問合せ願います) IEC60529 : IP54			
標準使用状態 (JISC8201-1)		<input type="checkbox"/> 周囲温度 -10~40℃ <input type="checkbox"/> 相対湿度 85%以下 (結露, 氷結のないこと) <input type="checkbox"/> 過度の水蒸気、油蒸気、煙、じんあい、塩分腐食性物質などの存在しない雰囲気			
特殊仕様 熱帯・寒冷処理		標準品での対応可能です。			
別売部品	端子カバー (専用)	BW9FBTCA-L3	BW9FBTGA-L3	BW9FBTHA-L3	
	ケーブル	1.5m	BW9FWCA-15A	BW9FWGA-15A	BW9FWHA-15A
		2.0m	BW9FWCA-20A	BW9FWGA-20A	BW9FWHA-20A
		3.0m	BW9FWCA-30A	BW9FWGA-30A	BW9FWHA-30A

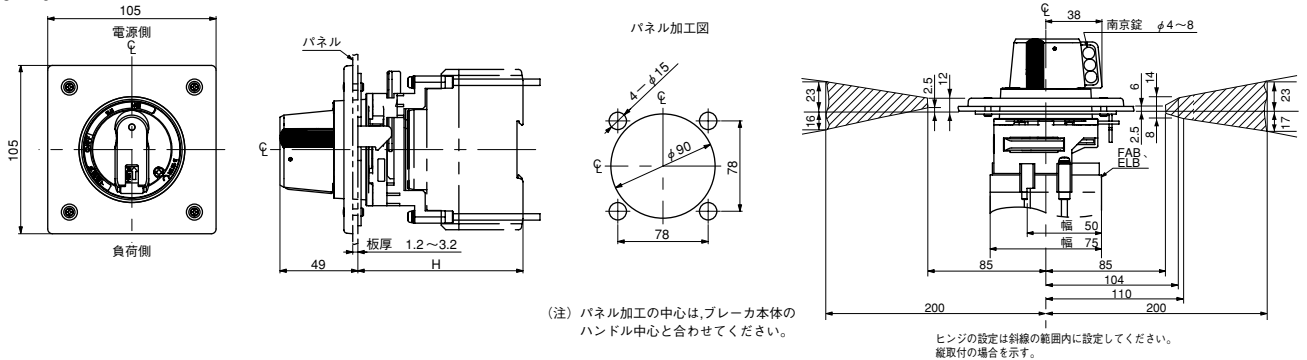
(b)N形ハンドル

(b)-1 ご注文指定事項

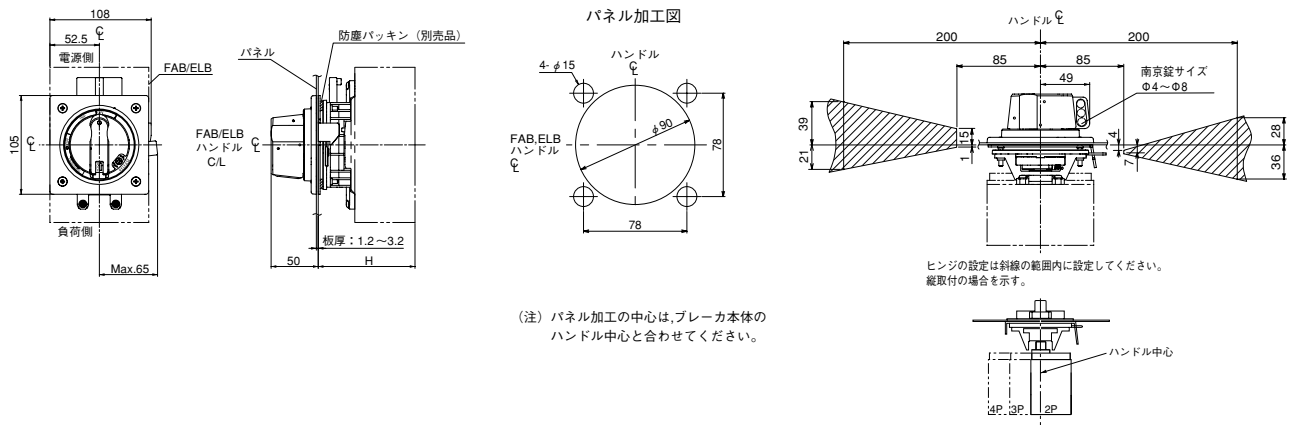


(b)-2 外形および取付方法

●BZ6N10D



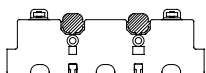
●BW9N0CA, BW9N0GA



基本形式 (=商品コード)		本体適用形式 (基本名称)		納期	H寸法	取付ねじ
ハンドル	防じんパッキン	FAB	ELB			
BZ6N10D	(標準付属)	BW32 BW50 BW63 BW100	EW32 EW50 EW63 EW100	◎	103 (111) ③	M4×80
BW9N0CA①	BZ-NP-1C	BW125	EW125	◎	103±2	M4×85
BW9N0GA②		BW250	EW250	◎	103±2	M4×85

- (注1) ハンドルのロックレバーは、扉全体を保持する機能を有しておりませんので、盤側の固定止め金具を別にご用意ください。
 (注2) ハンドルのロックレバーを外して (ハンドルをオープン方向に回す) から、扉を開けてください。ロックレバーが掛かった状態で扉を強い力で開けると、ロックレバーが破損します。
 (注3) ドアインターロックを確実にしてからON操作してください。
 (注①) BW125JAG-2Pの外部操作ハンドル付は、取付ベースと干渉するため標準端子カバーが使用できません。外部操作ハンドル用端子カバーをご指定ください。(標準端子カバーの製品形式の末尾に“-00635”をご指定ください。) また、BW125JAGU-2Pのグローバル品は外部操作ハンドル取付ができません。BW125RAGU-2Pをご使用ください。
 (注②) 端子カバーを取付ける場合、本体取付ねじを覆う構造になっているため、端子カバーの形状の一部を切欠する必要があります。下図の斜線部の形状を削除してご使用ください。

◎ 標準品	○ 準標準品	受注品	F
-------	--------	-----	---



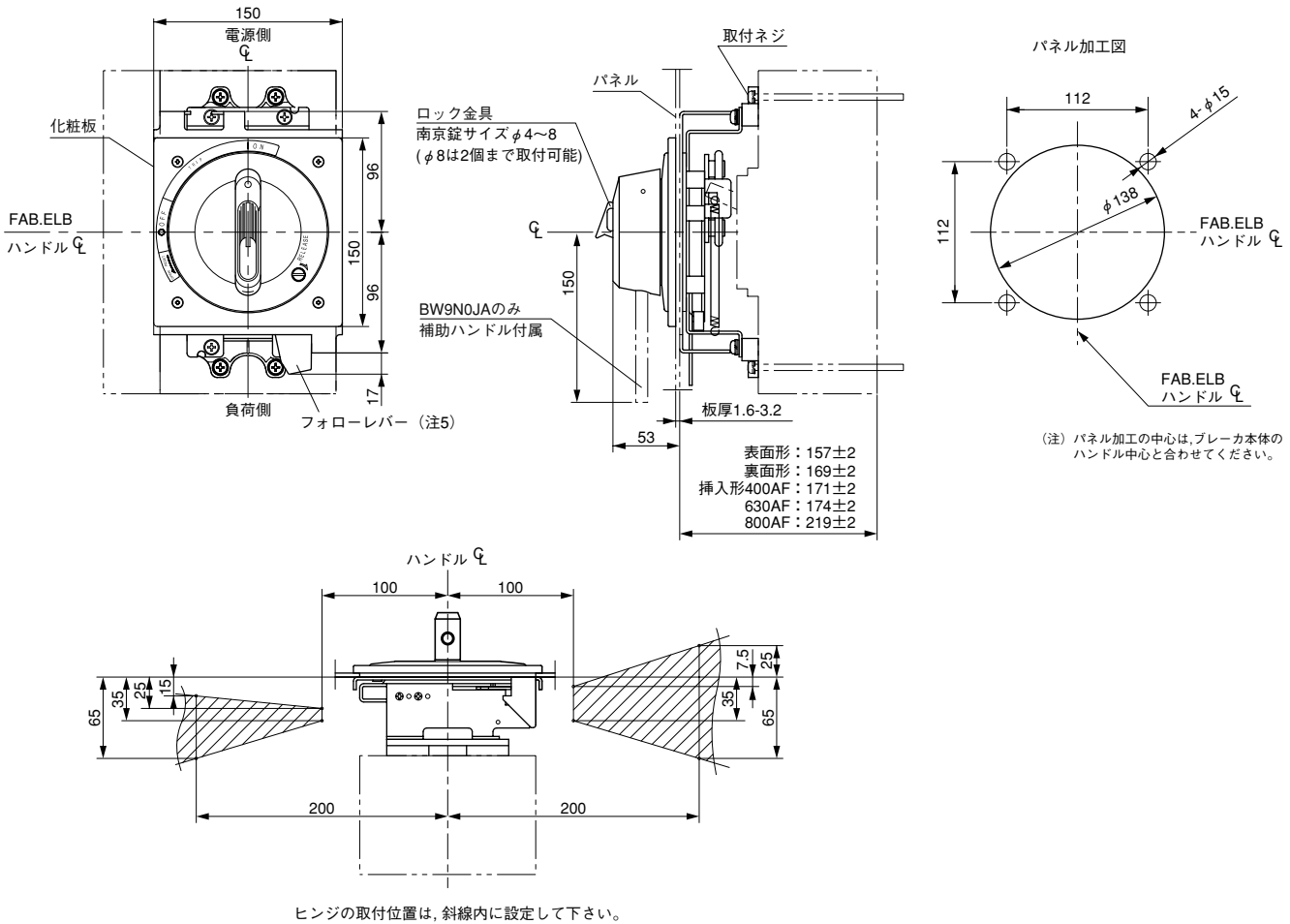
(注③) () 内は裏面形 (X), 挿入形 (P) の寸法です。



(b)-3 外形および取付方法

[単位:mm]

●BW9N0HA, BW9N0JA



ヒンジの取付位置は、斜線内に設定して下さい。

5 本体付属装置 外部付属装置 N形ハンドル

基本形式 [=商品コード]	本体適用形式		納期	取付ねじ
ハンドル BW9N0HA	防じんパッキン BZ-NP-2	FAB BW400	ELB EW400	表面形 : M6×110 裏面形 : M6×115 挿入形400AF : M6×125 630,800AF : M6×30 および 特殊ナット
BW9N0JA	BW630 BW800	EW630 EW800		

- (注1) ハンドルのロックレバーは、扉全体を保持する機能を有しておりませんので、盤側の固定止め金具を別にご用意ください。
- (注2) ハンドルのロックレバーを外して（ハンドルをオープン方向に回す）から、扉を開けてください。ロックレバーが掛かった状態で扉を強い力で開けると、ロックレバーが破損します。
- (注3) ドアインターロックを確実にしてからON操作してください。
- (注4) 本体横取付には対応できません。
- (注5) 400AF用端子カバー（BW9BTHA-L□）の着脱時は、フォローレバーを時計方向にずらしながら行ってください。

◎ 標準品 ○ 準標準品 □ 受注品 F

(c) V形ハンドル

(c)-1 ご注文指定事項

BW9V0CA - □ ①

取付接続
(注①) 裏面形, 挿入形に取付けるBZ6V10D, BW9V0HA, BW9V0JAをご注文の際は形式末尾に“-X”, “-P”とご指定ください。

基本形式

(c)-2 外形および取付方法

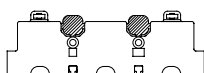
[単位:mm]

<p>BZ6V10D</p> <p>ロック金具引出し時の寸法</p> <p>南京錠サイズ φ4~8</p> <p>ヒンジの位置は、斜線内に設定してください。 (左右共通です。)</p>	<p>BW9V0□A</p> <p>ヒンジ位置は斜線内に設定してください。</p>	<p>パネル加工図 BZ6V10D, BW9V0□A共通</p> <p>扉の穴明寸法図</p> <p>(注) パネル加工の中心は、ブレイカ本体のハンドル中心と合わせてください。</p>
<p>別売延長シャフト 形式：BZ6VS1D (BZ6V10D用)</p> <p>$X=H-105$</p> <p>計算式により、シャフトをカットしてください。</p>	<p>別売延長シャフト 形式：BW9VSG0 (BW9V0CA, BW9V0GA用)</p> <p>$X=H-95$</p> <p>計算式により、シャフトをカットしてください。</p>	

5 本体付属装置 外部付属装置 V形ハンドル

基本形式 (=商品コード)		本体適用形式 (基本名称)		納期	ブレイカ取付面からパネルカット面までの寸法 [mm]		
ハンドル	延長シャフト	FAB	ELB		標準品	延長シャフト(X≠155)使用	
					H	H	H寸法設定可能範囲
BW6V10D ①③	BZ6VS1D	BW32 BW50 BW63 BW100	EW32 EW60 EW63 EW100	◎	105±2 (113±2) ③	250±2 (258±2) ③	250~140 (258~150) ③
BW9V0CA①	BW9VSG0	BW125	EW125	◎	105±2	250±2	142~250
BW9V0GA②		BW250	EW250	◎	105±2	250±2	142~250

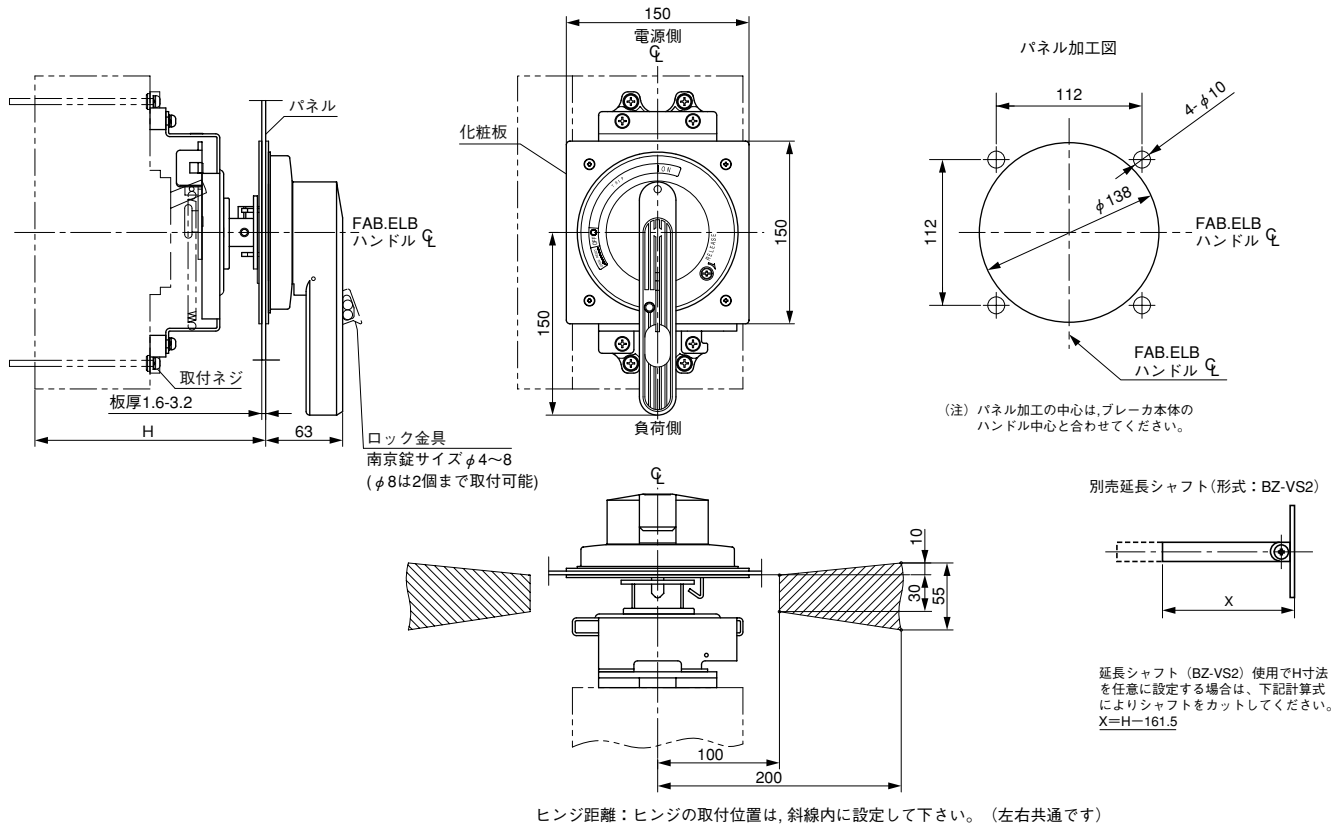
- (注1) ハンドルのロックレバーは、扉全体を保持する機能を有していませんので、盤側の固定止め金具を別にご用意ください。
(注2) ハンドルのロックレバーを外して(ハンドルをオープン方向に回す)から、扉を開けてください。ロックレバーが掛かった状態で扉を強い力で開けると、ロックレバーが破損します。
(注3) ドアインターロックを確実にしてからON操作してください。
(注4) 本体横取付には対応できません。
(注①) BW125JAG-2Pの外部操作ハンドル付は、取付ベースと干渉するため標準端子カバーが使用できません。外部操作ハンドル用端子カバーをご指定ください。(標準端子カバーの製品形式の末尾に“-00635”をご指定ください。)また、BW125JAGU-2Pのグローバル品は外部操作ハンドル取付ができません。BW125RAGU-2Pをご使用ください。
(注②) 端子カバーを取付ける場合、本体取付ねじを覆う構造になっているため、端子カバーの形状の一部を切欠する必要があります。下図の斜線部の形状を削除してご使用ください。



(注③) ()内は裏面形(X), 挿入形(P)の寸法です。



(c)-3 外形および取付方法 (BW9V0HA, BW9V0JA)



ヒンジ距離：ヒンジの取付位置は、斜線内に設定して下さい。（左右共通です）

5 本体付属装置 外部付属装置 V形ハンドル

基本形式 (=商品コード)		本体適用形式		納期	ブレーカ取付面からパネルカット面までの寸法 (mm)		
ハンドル	延長シャフト	FAB	ELB		標準品	延長シャフト使用	
BW9V0HA	BZ-VS2	BW400	EW400	○	H	H	H寸法設定可能範囲
					190±2 ① (202±2) ② (204±2)	250±2 ① (262±2) ② (264±2)	202~250 ① (214~262) ② (216~264)
BW9V0JA		BW630	EW630	○	H	H	H寸法設定可能範囲
		BW800	EW800		190±2 ① (202±2) ② (204±2)	250±2 ① (262±2) ② (264±2)	202~250 ① (214~262) ② (216~264)

- (注1) ハンドルのロックレバーは、扉全体を保持する機能を有しておりませんので、盤側の固定止め金具を別にご用意ください。
- (注2) ハンドルのロックレバーを外して（ハンドルをオープン方向に回す）から、扉を開けてください。ロックレバーが掛かった状態で扉を強い力で開けると、ロックレバーが破損します。
- (注3) ドアインターロックを確実にしてからON操作してください。
- (注4) 本体横取付には対応できません。
- (注①) 裏面形 (X) の寸法です。
- (注②) 挿入形 (P) の寸法です。

◎ 標準品	○ 準標準品	□ 受注品	F
-------	--------	-------	---

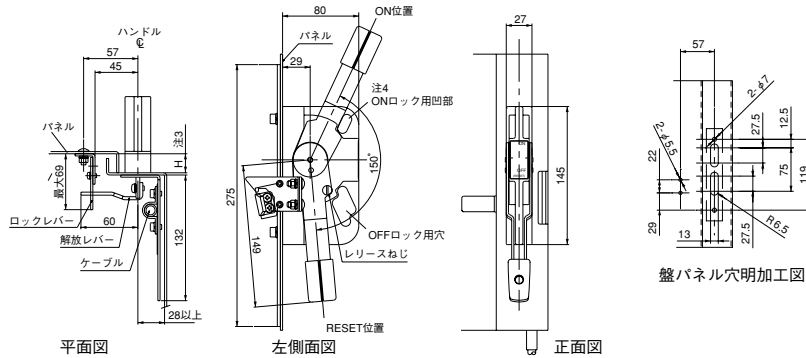
(d) フランジハンドル

(d)-1 ご注文指定事項

● 本体（駆動部+操作部）		● ケーブル		● 保護カバー（フランジハンドル専用）	
BW9F0	C A	BW9FW	C A - 15 A	BW9FBT	C A - L3
インデックス	適合フレーム	インデックス	ケーブル長さ	適合フレーム	保護カバー
	記号 仕様		記号 仕様	記号 仕様	(フランジハンドル専用)
	C 125AF用		15 1.5m	C 125AF用	
	G 250AF用		20 2.0m	G 250AF用	
	H 400AF用		30 3.0m	H 400AF用	
フランジハンドル		フランジハンドル用ケーブル			

(d)-2 外形寸法図

● 操作部（共通） 注）右取付の場合の外形寸法図です。操作部を盤の左側に取付ける場合の寸法はお問い合わせください。

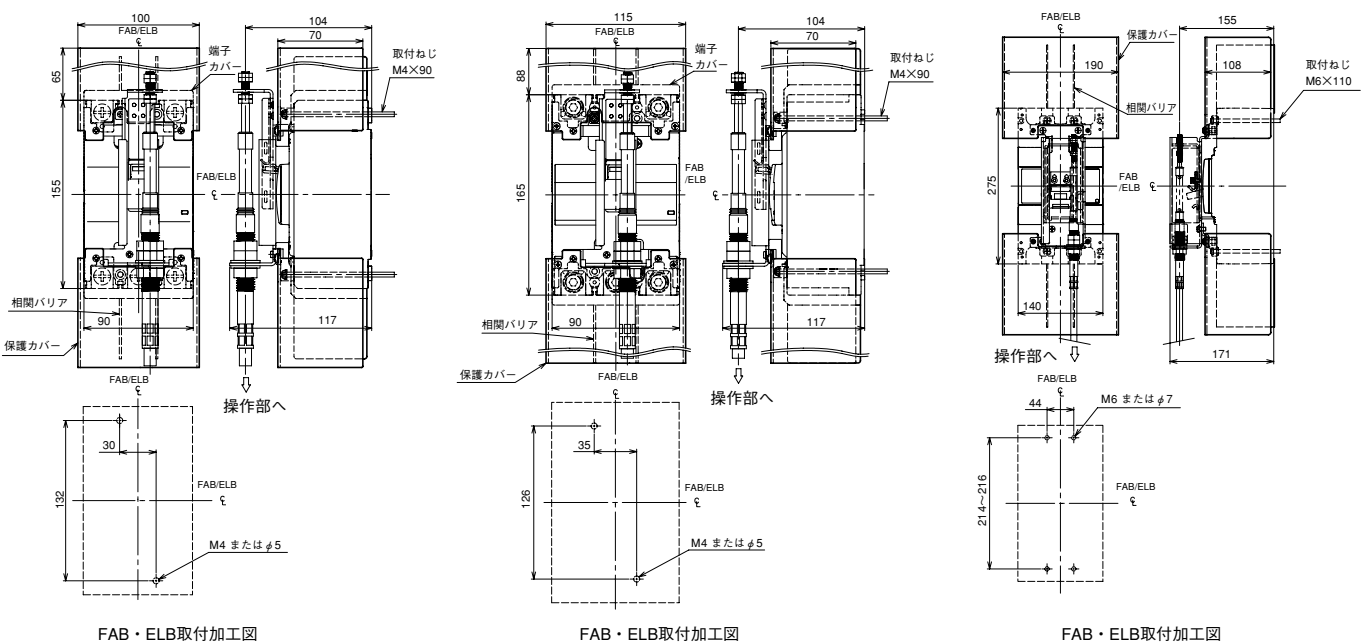


● 駆動部

・ BW9FOCA

・ BW9FOGA

・ BW9FOHA



(注1) 本品は、駆動部と操作部から構成されています。
 (注2) 操作部は、解放レバーの取付方向により盤の左右取付選択可能です。
 (注3) 高さHを20または30に設定してください。設定に合わせロックレバーを調整してください。
 (注4) ONロックは、ONロック用凹部を抜き加工することで可能です。
 (注5) OFFロックはφ10の南京錠を3ヶ、ONロックは2ヶ取付可能です。
 (注6) ケーブルは別売部品です。



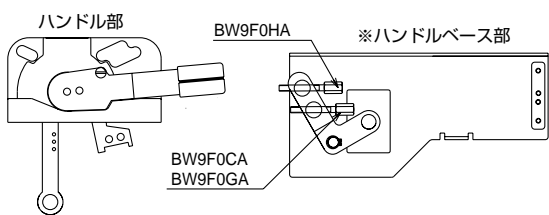
基本形式 (=商品コード)	UL認定 UL489 【UL File No. E93289】	本体適用形式 (基本名称)	
		FAB	ELB
BW9F0CA		BW125□U	EW125□U
BW9F0GA		BW250□U	EW250□U
BW9F0HA		BW400□U	EW400□U

(d)-3 組立および取付

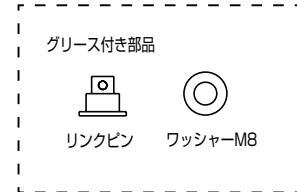
フランジハンドルはブレーカ本体に取り付ける駆動部と盤パネルに取り付けるハンドル部を別売ケーブルで接続する構造となっています。組立および取付方法はご購入時同梱されている取扱説明書をよくお読みの上、安全・確実に作業を行ってください。なお、構成部品は下図のとおりです。

同梱部品

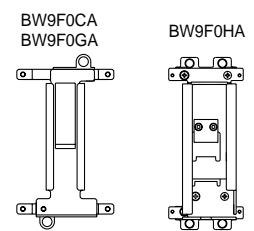
※印の部品は形式で異なります。



袋詰 1



※駆動部



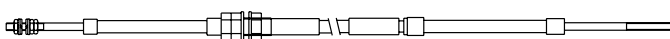
5

本体付属装置

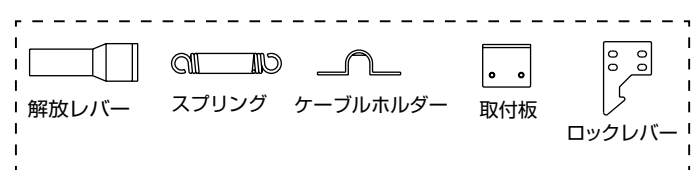
外部付属装置

フランジハンドル

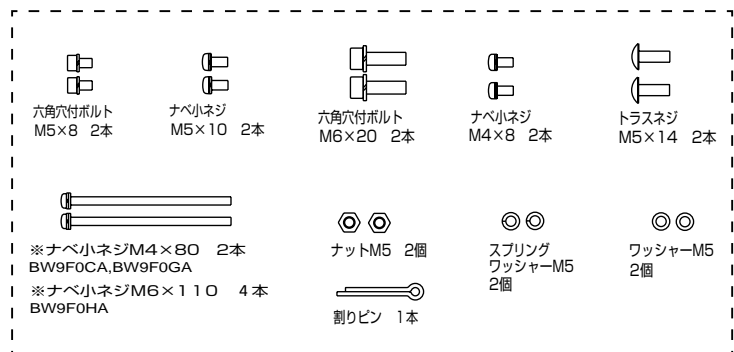
ケーブル(別売品)



袋詰 2



袋詰 3






△ 注意

- 取付・調整する際は必ず手袋して作業を行ってください。
- ケーブルの最小曲げ半径は 150mm です。それ以下で使用すると開閉操作に支障をきたす恐れがあります。
- ケーブルや金属部品が充電部に触れないように取付してください。
- 検電する際は必ずハンドルを OFF 状態にし、充電部と金属部品が触れていないことを確認後行ってください。

(3) 鉄箱ケース

(a) 鉄箱ケースの種類と仕様

		標準形	防じん形(Vハンドル付)	防雨形(Vハンドル付)
			 (写No.AF 96-175)	 (写No.CP97-2636)
FAB	ELB			
BW32 BW50 BW63	EW32 EW50 EW63	BZ6C10C2 ② BZ6C10C3	BW9UVBA-3A ②	BW9UWBA-3A ②
BW100	EW100	BZ6C25C2 ② BZ6C25C3 ②	BW9UVBA-3B ②	BW9UWBA-3B ②
BW125	EW125	BW9UCCA-2 BW9UCCA-3	BW9UVCA-3	BW9UWCA-3
BW250	EW250	BW9UCGA-3	BW9UVGA-3	BW9UWGA-3
BW400	EW400	BZ-C60B [BZ0C60B]	BZ-CV60C ① [BZ0CV60C]	BZ-CW60C ① [BZ0CW60C]
BW630 BW800	EW630 EW800	BZ-C70B [BZ0C70B]	BZ-CV70C ① [BZ0CV70C]	—
特長		<ul style="list-style-type: none"> ○オートブレーカのハンドルが鉄箱表面より引込んだ構造となっており、不用意な接触による誤動作やハンドルの損傷を防止します。 ○3相4線式の回路に適用するために、3極ブレーカとニュートラル端子を内蔵するタイプを用意しています。(BZ6C10C2, BZ6C10C3を除く) ○配線穴は2重リードホールになっています。 ○配線方法が自由に選択できます。 	<ul style="list-style-type: none"> ○投入状態で扉が開かない、ドアインターロック付です。(インターロック解除もできます) ○配線方法が自由に選択できます。 ○配線穴は2重または3重リードホールとなっています。 	<ul style="list-style-type: none"> ○投入状態で扉が開かない、ドアインターロック付です。(インターロック解除もできます)
操作方法		ブレーカ本体のつまみを直接操作	外部操作ハンドル(Vハンドル) より操作	
鉄箱塗装色		マンセル 5Y7/1		
N極端子付		特注品となります。		
保護等級(IEC60529)		—	IP40 (簡易防じん)	IP54(防まつ)

5

本体付属装置 外部付属装置 鉄箱ケース

(注1) [] 内は商品コードです。
 (注2) 4極品用はありません。
 (注①) 防じん形および防雨形の外觀は写真と異なります。(400Aフレーム以上)
 (注②) 外付付属品(F、R)との組合せはできません。

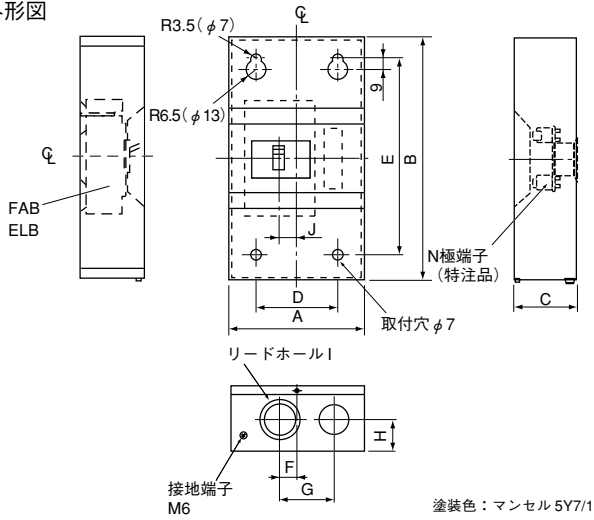


外部付属装置

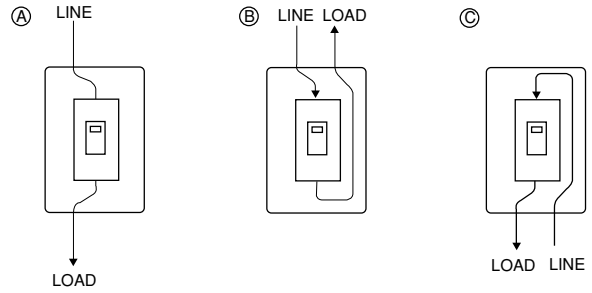
(b) 外形寸法

●標準形

外形図



配線方法



5

本体付属装置 外部付属装置 鉄箱ケース

基本形式 〔商品コード〕	本体適用形式 (基本名称)		納 期	配 線 方 法 ① ② ③	外形寸法〔mm〕									
	FAB	ELB			A	B	C	D	E	F	G	H	I	J
BZ6C10C2 ①	BW32□-2P BW50□-2P BW63□-2P	EW32AAG-2P EW50AAG-2P	○	① ② ③	135	225	95	90	170	25	65	40	φ35 φ22	0
BZ6C10C3 ①	BW32□-3P BW50□-3P BW63□-3P	EW32□-3P EW50□-3P EW63□-3P	○		200	320	95	120	240	25	80	40	φ45 φ30	0
BZ6C25C2 ①	BW100□-2P	—	○		200	320	103	120	240	25	80	40	φ45 φ30	25
BZ6C25C3 ①	BW100□-3P	EW100□-2P EW100□-3P	○		200	320	103	120	240	25	80	40	φ45 φ30	25
BW9UCCA-2	BW125JA□-2P	—	○		200	320	103	120	240	25	80	40	φ45 φ30	25
BW9UCCA-3	BW125RA□-2P BW125□-3P	EW125	○		200	320	103	120	240	25	80	40	φ45 φ30	25
BW9UCGA-3	BW250	EW250	○		200	360	103	120	280	25	80	45	φ55 φ40	25
BZ-C60B 〔BZ0C60B〕	BW400	EW400	○		400	750	175	300	650	100	200	80	φ106 φ78 φ63	25
BZ-C70B 〔BZ0C70B〕	BW630 BW800	EW630 EW800	○		400	750	175	300	650	100	200	80	φ106 φ78 φ63	50

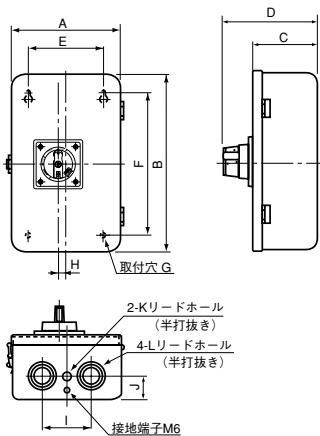
(注 ①) FABのR付、ELBのF、R付には使用できません。

◎ 標準品 ○ 準標準品 □ 受注品 F

●防じん形

外形図

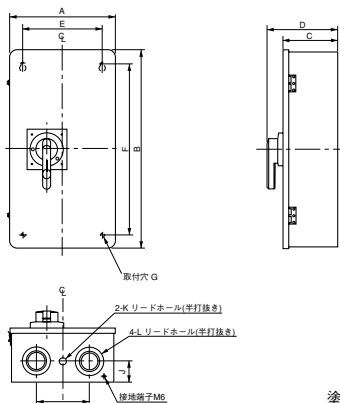
BW9UVBA-3A, BW9UVBA-3B
BW9UVCA-3, BW9UVGA-3



塗装色：マンセル 5Y7/1

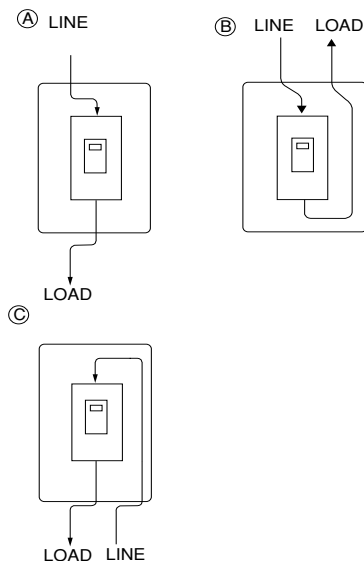
外形図

BZ-CV60C
BZ-CV70C



塗装色：マンセル 5Y7/1

配線方法



5

本体付属装置 外部付属装置 鉄箱ケース

基本形式 〔商品コード〕	本体適用形式 (基本名称)		納期	配線方法 ① ② ③	外形寸法 (mm)											
	FAB	ELB			A	B	C	D	E	F	G	H	I	J	K	L
BW9UVBA-3A	BW32	EW32	○	① ② ③	180	300	114	178.5	100	220	φ 7	—	70	40	—	φ 28 φ 35 φ 43
	BW50	EW50														
	BW63	EW63														
BW9UVBA-3B	BW100	EW100	○	① ② ③	250	400	142	206.5	170	320	φ 9	17	110	50	φ 23	φ 35 φ 52 φ 63
BW9UVCA-3	BW125	EW125	○													
BW9UVGA-3	BW250	EW250	○													
BZ-CV60C 〔BZ0CV60C〕	BW400	EW400		① ② ③	400	750	206	269	300	650	φ 12	—	200	80	φ 28	φ 63 φ 78 φ 106
BZ-CV70C 〔BZ0CV70C〕	BW630 BW800	EW630 EW800														

◎ 標準品 ○ 準標準品 受注品 F

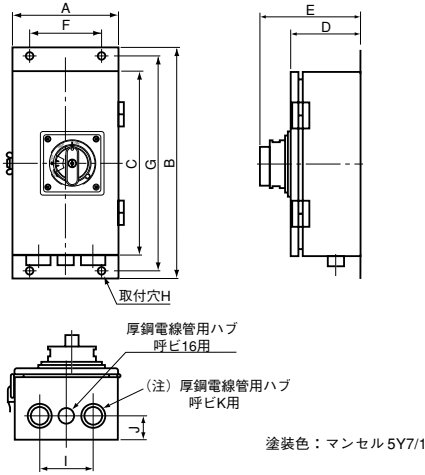


外部付属装置

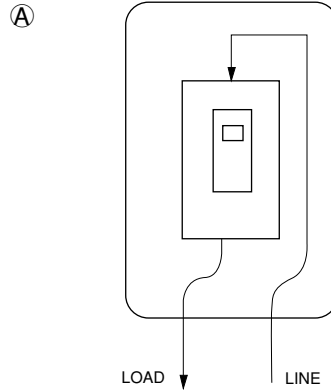
●防雨形

外形図

BW9UWBA-3A, BW9UWBA-3B
BW9UWCA-3, BW9UWGA-3



配線方法

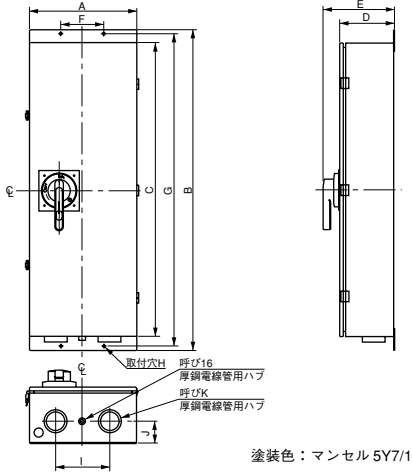


5

本体付属装置 外部付属装置 鉄箱ケース

外形図

BZ-CW60C




基本形式 〔商品コード〕	本体適用形式(基本名称)		納期	配線方法	外形寸法(mm)										
	FAB	ELB			A	B	C	D	E	F	G	H	I	J	K
BW9UWBA-3A	BW32	EW32	○	A	170	370	300	120	184.5	120	350	φ6	90	40	28
	BW50	EW50													
	BW63	EW63													
BW9UWBA-3B	BW100	EW100	○	A	200	470	400	120	184.5	140	450	φ6	110	40	36
BW9UWCA-3	BW125	EW125		A	200	470	400	120	185	140	450	φ6	110	40	36
BW9UWGA-3	BW250	EW250		A	250	570	500	120	185	180	550	φ6	130	50	54
BZ-CW60C 〔BZ0CW60C〕	BW400	EW400		A	400	1200	1100	207	270	160	1170	φ8.5	200	80	70

◎ 標準品 ○ 準標準品 受注品 F

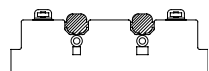
(4) 端子カバー

(a) ロングタイプ (幅広タイプ) 端子カバー

基本形式 [=商品コード]		極数	本体適用形式(基本名称)		納期	外形寸法(mm)			梱包数	外観
透明	灰白色		FAB	ELB		A	B	C		
BW9BTAA-L2 ⑤	BW9BTAA-L2W ⑤	2	BW32□-2P BW50□-2P BW63□-2P BW100□-2P	EW32AAG-2P EW50AAG-2P	◎	50	40	53	2	<ul style="list-style-type: none"> ●アンブ端子接続時の充電部露出防止 ●ワンタッチ取付形 
BW9BTAA-L3 ⑤	BW9BTAA-L3W ⑤	2 3	BW32□-3P ・BW50□-3P BW63□-3P BW100□-3P	EW32□-3P EW50□-3P EW63□-3P EW100□-2P EW100□-3P	◎	75	40	53	2	
BW9BTCA-L2 ①	BW9BTCA-L2W ①	2	BW125JA□-2P	—	◎	60	40	66.5	2	
BW9BTCA-L3	BW9BTCA-L3W	2 3	BW125RA□-2P ・BW125□-3P	EW125□-3P	◎	90	40	66.5	2	
BW9BTCA-C3 (平形端子用)	—	2 3	BW125RAG-2P ・BW125□-3P	EW125□-3P	○	90	60	66.5	2	
BW9BTCA-L4	BW9BTCA-L4W	4	BW125□-4P	EW125□-4P	◎	120	40	66.5	2	
BW9BTGA-L3 ②	BW9BTGA-L3W ②	2 3	BW250□-2P ・BW250□-3P	EW250□-3P	◎	105	50	66.5	2	
BW9BTGA-C3 (平形端子用) ②	—	2 3	BW250□-2P ・BW250□-3P	EW250□-3P	○	105	75	66.5	2	
BW9BTGA-L4 ②	BW9BTGA-L4W ②	4	BW250□-4P	EW250□-4P	◎	140	50	66.5	2	
BW9BTHA-L3 ③	BW9BTHA-L3W ③	2 3	BW400□-2P ・BW400□-3P	EW400□-3P	◎	172 ⑥	110	98	2	
BW9BTHA-L4 ④	—	4	BW400□-4P	EW400□-4P	◎	220 ⑥	110	98	2	
BW9BTJA-L3	BW9BTJA-L3W	3	BW630□-3P BW800□-3P	EW630□-3P EW800□-3P	◎	210	155	98	2	
BW9BTJA-L4	BW9BTJA-L4W	4	BW630□-4P BW800□-4P	—	◎	280	155	98	2	

(注①) 外部操作ハンドルとの組合せの場合は形式末尾に“-00635”とご指定ください。

(注②) 外部操作ハンドル付の場合、端子カバーの一部を切欠する必要があります。(下図斜線部削除)

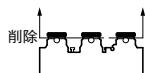


(注③) 325mm²用の、圧着端子を使用する場合は、325-12(日本圧着端子製造(株)製)、R325-12N(株)ニチフ端子工業製)を使用してください。

(注④) 相間バリア(B-43A)を併用し、相間の絶縁を確保してください。

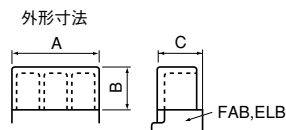
(注⑤) モータドライブ付の場合には一部分を切欠する必要があります。(下図参照)

また、加工品を手配する場合には末尾に“-00635”をご指定ください(例 BW9BTAA-L3-00635)。



(注⑥) プレーカ本体の幅寸法より大きくなります。


◎	標準品	○	準標準品	○	受注品	F
---	-----	---	------	---	-----	---



5

本体付属装置
外部付属装置
端子カバー

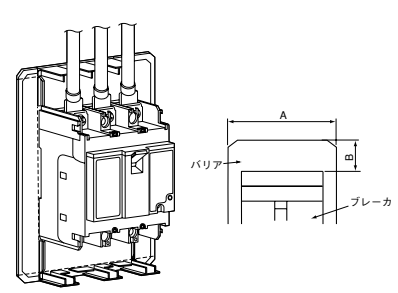
(5) 絶縁バリア
(a) 相間バリア

基本形式 〔=商品コード〕	本体適用形式(基本名称)		納期	外形寸法 〔mm〕		1台分の 枚数	外 観
	FAB	ELB		A	B		
BZ6B10C 〔BZ6B10C〕	BW32 BW50 BW63 BW100	EW32 EW50 EW63 EW100	◎	50	49	4	
BW9BPCA	BW125	EW125	◎	50	60	2	
BW9BPGA	BW250	EW250	◎	80	60	2	
B-43A 〔BZ0B43A〕	BW400 BW630 BW800	EW400 EW630 EW800	◎	105	95	4	

(注) 50Aフレーム以上の機種には相間バリアが標準装備されています。
(枚数は特性と外形ページを参照してください。) 密着取付など必要に応じて購入してください。
相間バリアが2極品は1枚、3極品は2枚標準装備されています。

◎ 標準品 ○ 標準準品 受注品 F

(b) 対地バリア (一般品)

基本形式 〔=商品コード〕	極数	本体適用形式(基本形式および基本名称)		納期	外形寸法 〔mm〕		1台分の 枚数	外 観
		FAB	ELB		A	B		
BZ6BL10C2 〔BZ6BL10C2〕	2	BW32□-2P BW50□-2P BW63□-2P BW100□-2P	EW32AA6-2P EW50AAG-2P	◎	① 100	③ 43	1	
BZ6BL10C3 〔BZ6BL10C3〕	2 + 3	BW32□-3P BW50□-3P BW63□-3P BW100□-3P	EW32□-3P EW50□-3P EW63□-3P EW100□-2P EW100□-3P	◎	② 125	③ 43	1	

(注①) 50mmおよび75mmに切断可
(注②) 75mmおよび100mmに切断可
(注③) 30mmに切断可

◎ 標準品 ○ 標準準品 受注品 F

5 本体付属装置 外部付属装置 絶縁バリア

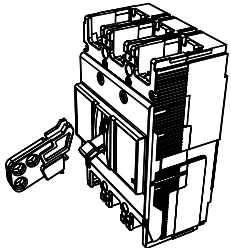


(6) ハンドルロック装置

(a) ハンドルキーロック装置

ブレーカのハンドルをOFFの位置にロックする装置です。

南京錠はつるし金の径φ3.5~5mm (BZ6L10CAはφ3.5mmのみ) の市販品をお使いください。

基本形式 〔=商品コード〕	本体適用形式(基本名称)		外 観	
	FAB	ELB		
Q1 キーキャップタイプ	BZ6L10CA	BW32 BW50 BW63 BW100	EW32 EW50 EW63 EW100	下記外形図を参照
	BW9Q1CA ⑤	BW125 BW250	EW125 EW250	
	①	BW400 BW630 BW800	EW400 EW630 EW800	
Q4 ON/OFFキータイプ	BW9QNHA ②	BW400 BW630 BW800	EW400 EW630 EW800	
Q2 プレートタイプ	①④	BW32, BW50, BW63, BW100	EW32, EW50, EW63, EW100	
	BW9Q2CA	BW125 ③	EW125	
	BW9Q2GA	BW250	EW250	
	BW9Q2HA	BW400	EW400	
	BW9Q2JA	BW630 BW800	EW630 EW800	

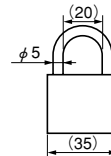
(注①) 本体ご注文時指定してください。(工場取付のみ)

(注②) ON/OFFロック可能です。

(注③) BW125JA□-2P (幅60mm品) には使用できません。

(注④) 南京錠ロックする場合は右図の寸法の市販品をお使いください。

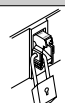
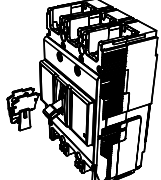
(注⑤) φ3.5~φ8mmの南京錠を3個取付できます。



(b) ハンドルロックカバー (別売部品)

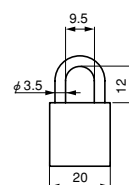
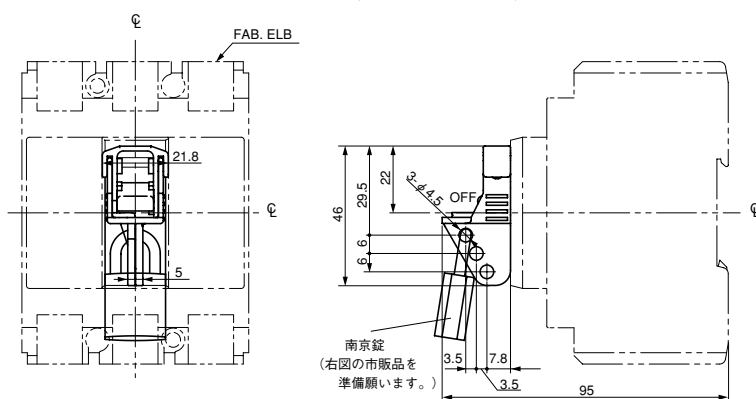
お客様自身で取付けられるワンタッチ式の簡易ロックカバーです。(ON/OFFロック可)

ONロックしたままでもトリップ動作可能です。

基本形式 〔=商品コード〕	本体適用形式(基本名称)		外 観
	FAB	ELB	
BZ6L10C	BW32 BW50 BW63 BW100	EW32 EW50 EW63 EW100	 南京錠ロック可
BW9L1CA	BW125 BW250	EW125 EW250	
BW9L1HA	BW400 BW630 BW800	EW400 EW630 EW800	

●BZ6L10CA

OFFロック専用のハンドルキーロック (形式BZ6L10CA)



注) 南京錠は市販品をお使いください。

(7) メカニカルインターロック

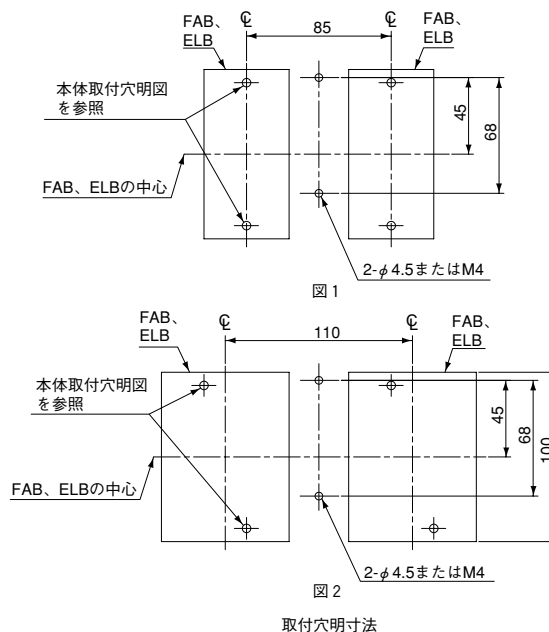
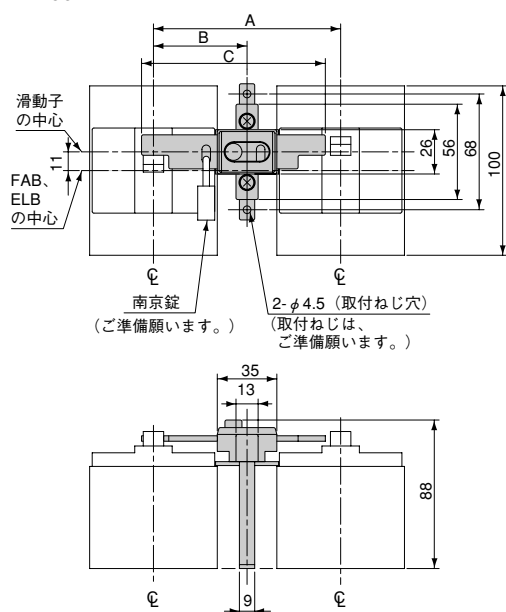
(a) メカニカルインターロックの種類

種類	M1形	M2形	M3形
構造	ブレーカ取付面に取り付ける構造です。	2台のブレーカのカバー表面に取り付ける構造です。	ブレーカのハンドルと窓枠をパネルより突出させた取付の場合に適用するもので、盤のパネル前面に取付ける構造です。
適用接続方式	表面形	表面形、裏面形、挿入形	表面形、裏面形、挿入形

(b) 外形寸法図

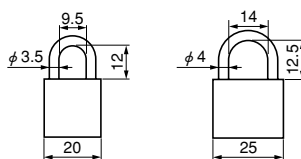
● BZ6M1 形

・ 32 ~ 100AF



基本形式 (=商品コード)	本体適用形式(基本形式)		納期	外形寸法(mm)			
	FAB	ELB		A	B	C	穴明図
BZ6M110C2	BW32□-2P BW50□-2P BW63□-2P BW100□-2P	EW32AAG-2P EW50AAG-2P	○	85	42.5	83	図1
BZ6M110C3	BW32□-3P BW50□-3P BW63□-3P BW100□-3P	EW32□-3P EW50□-3P EW63□-3P EW100□-2P EW100□-3P	○	110	55	108	図2

(注1) BZ6M110C2は南京錠ロックできません。
(注2) 南京錠ロックする場合は右図の寸法の市販品をお使いください。
(注3) 図中左側のFAB/ELBには、外部取付式F、R付は適用できません。



◎ 標準品 ○ 準標準品 □ 受注品 F



● BW9M1 形

・ 125 ~ 250AF

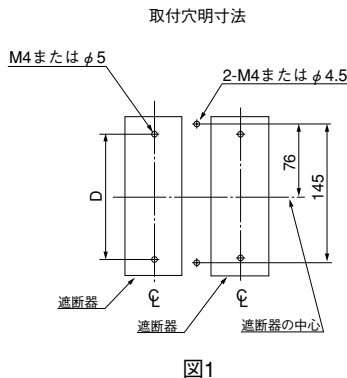
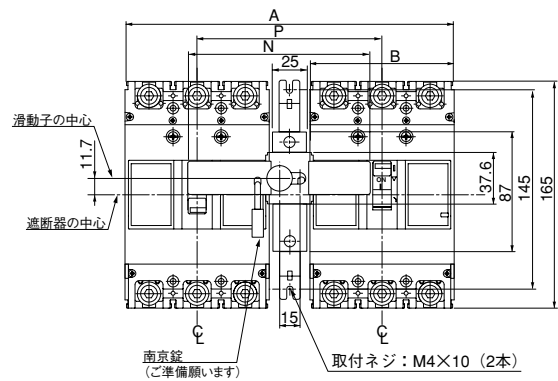
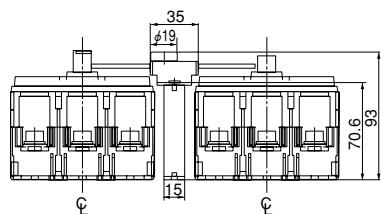


図1



図A

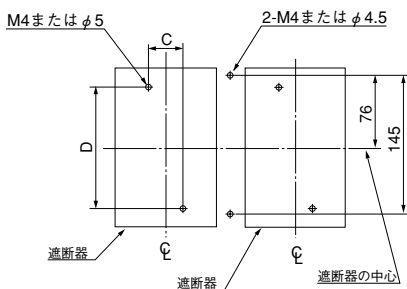


図2

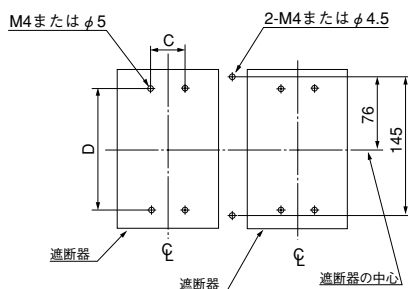


図3

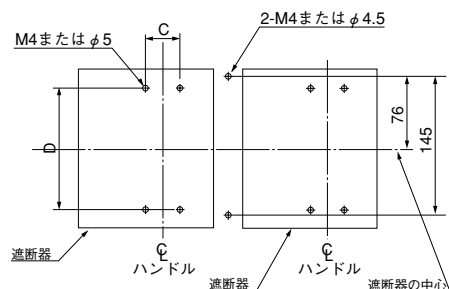


図4

5

本体付属装置

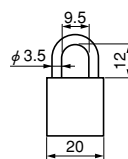
外部付属装置

メカニカルインターロック

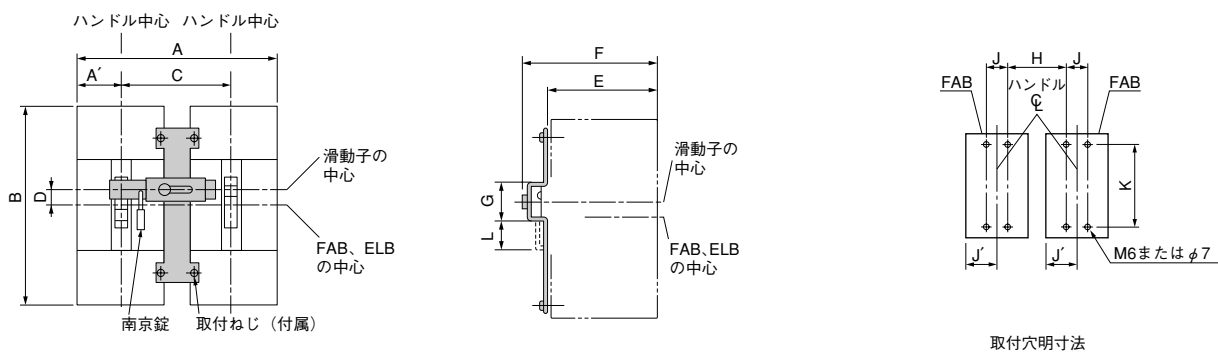
基本形式 (=商品コード)	本体適用形式		納期	外形寸法 (mm)							
	FAB	ELB		P	N	A	B	C	D	穴明図	外形図
BW9M1CA-2	BW125JA□-2P	—	○	90	88	150	60	—	132	図1	図A
BW9M1CA-3	BW125RA□-2P BW125□-3P	EW125□-3P	○	120	118	210	90	30	132	図2	図A
BW9M1CA-4	BW125□-4P	EW125□-4P	○	150	148	270	120	30	132	図4	
BW9M1GA-3	BW250□-2P BW250□-3P	EW250□-3P	○	135	133	240	105	35	126	図3	図A
BW9M1GA-4	BW250□-4P	EW250□-4P	○	170	168	310	140	35	126	図4	

(注1) 裏面形は寸法および本体取付穴が上記表と異なりますのでお問い合わせください。
 (注2) 南京錠ロックする場合は右図の寸法の市販品をお使いください。
 (注3) 図中左側のFAB/ELBには外部取付式F、R付は適用できません。

◎ 標準品 ○ 準標準品 □ 受注品 F



・ 400 ~ 800AF

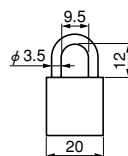


図B

基本形式 〔=商品コード〕	本体適用形式		納期	外形寸法〔mm〕											外形図
	FAB	ELB		A (A')	B	C	D	E	F	G	H	J (J')	K	L	
BW9M1HA-3	BW400□-2P	EW400□-3P	○	355	257	215	20	94.5	132.5	54.5	171	44	215	38	図B
	BW400□-3P			(70)											
BW9M1HA-4	BW400□-4P	EW400□-4P	○	470 (140)		260					216	44 (140)			
BW9M1JA-3	BW630□-3P	EW630□-3P	○	500	275	290	20	94.5	132.5	54.5	220	70	243	38	図B
	BW800□-3P	EW800□-3P		(105)											

(注1) 裏面形は寸法および本体取付穴が上記表と異なりますのでお問い合わせください。
 (注2) 南京錠ロックする場合は右図の寸法の市販品をお使いください。

◎ 標準品 ○ 準標準品 □ 受注品 F



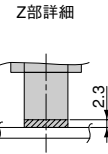
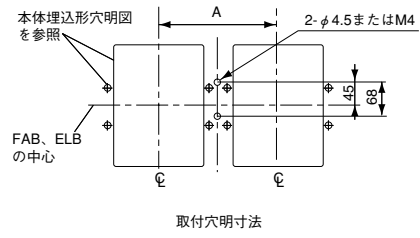
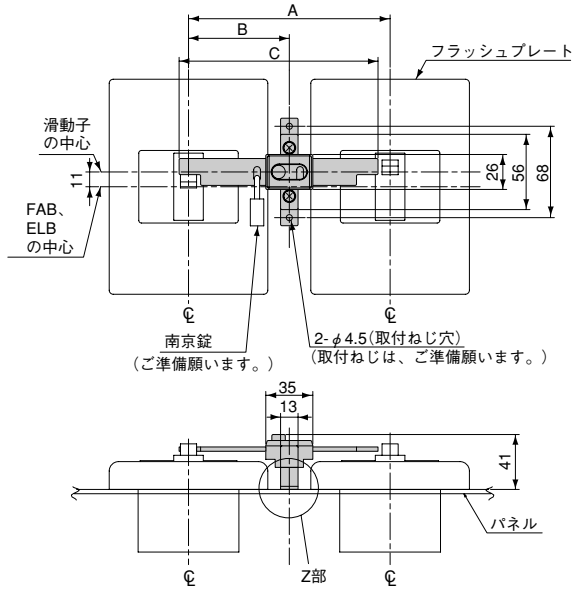
5

本体付属装置 外部付属装置 メカニカルインターロック



● BZ6M2 形

・ 32 ~ 100AF



5

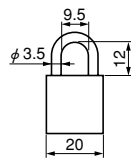
本体付属装置

外部付属装置

メカニカルインターロック

基本形式 (=商品コード)	本体適用形式(基本形式)		納期	外形寸法(mm)		
	FAB	ELB		A	B	C
BZ6M210C2	BW32□-2P BW50□-2P BW63□-2P BW100□-2P	EW32AAG-2P EW50AAG-2P	○	125	62.5	123
BZ6M210C3	BW32□-3P BW50□-3P BW63□-3P BW100□-3P	EW32□-3P EW50□-3P EW63□-3P EW100□-2P EW100□-3P	○	150	75	148

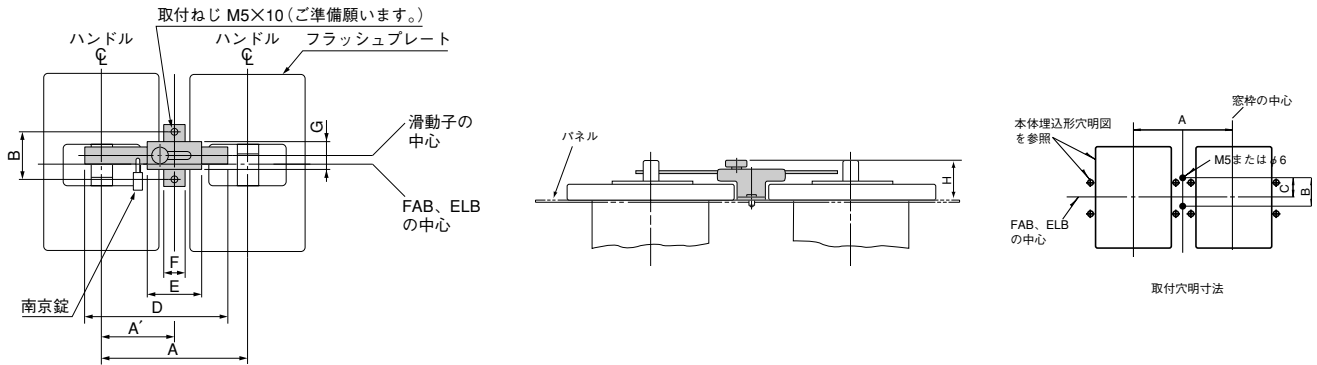
(注) 南京錠ロックする場合は右図の寸法の市販品をお使いください。



◎ 標準品 ○ 準標準品 □ 受注品 F

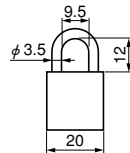
● BW9M2形

・125～800AF



基本形式 [=商品コード]	本体適用形式(基本形式および基本名称)		納期	外形寸法(mm)							
	FAB	ELB		A (A')	B	C	D	E	F	G	H
BW9M2CA-2	BW125JA□-2P	—	○	145 (72.5)	72	36	143	35	25	37.6	38
BW9M2CA-3	BW125RA□-2P, BW125□-3P BW250□-2P, BW250□-3P	EW125□-3P EW250□-3P	○	180 (90)			178				
BW9M2CA-4	BW125□-4P BW250□-4P	EW125□-4P EW250□-4P	○	215 (107.5)			213				
BW9M2HA-3	BW400□-2P BW400□-3P	EW400□-3P	○	224 (112)	70	55	220	100	25	53	42.5
BW9M2HA-4	BW400□-4P	EW400□-4P	○	269 (112)			265				
BW9M2JA-3	BW630□-3P BW800□-3P	EW630□-3P EW800□-3P	○	300 (150)	70	55	270	100	25	53	42.5

(注1) 南京錠ロックする場合は右図の寸法の市販品をお使いください。



◎ 標準品	○ 準標準品	受注品	F
-------	--------	-----	---

5

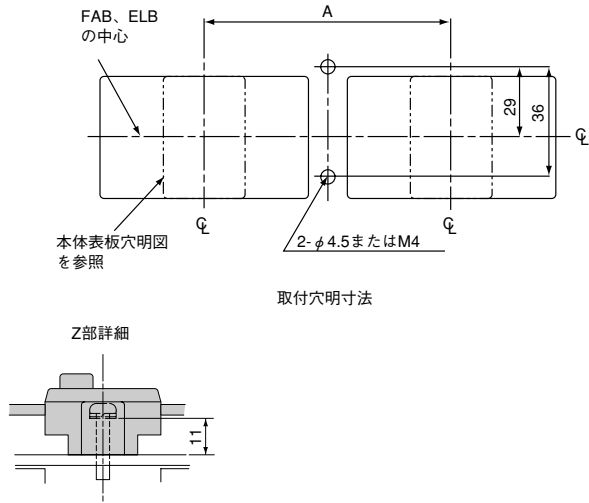
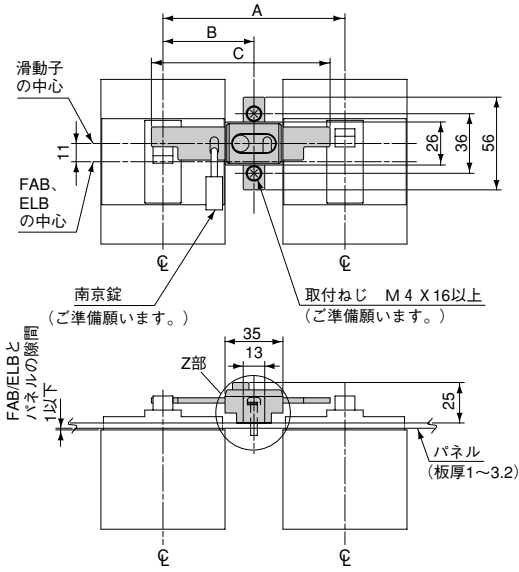
本体付属装置
外部付属装置

メカニカルインターロック



● BZ6M3形

・ 32 ~ 100AF



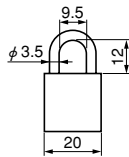
5

本体付属装置
外部付属装置
メカニカルインターロック

基本形式 (=商品コード)	本体適用形式(基本形式)		納期	外形寸法(mm)		
	FAB	ELB		A	B	C
BZ6M310C2 ①	BW32□-2P BW50□-2P BW63□-2P BW100□-2P	EW32AAG-2P EW50AAG-2P	○	85	42.5	83
BZ6M310C3	BW32□-3P BW50□-3P BW63□-3P BW100□-3P	EW32□-3P EW50□-3P EW63□-3P EW100□-2P EW100□-3P	○	110	55	108

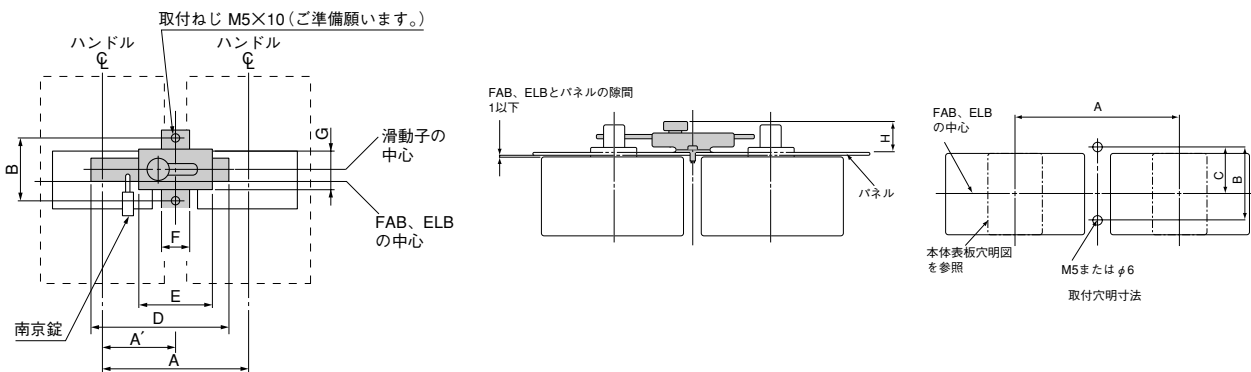
(注1) 南京錠ロックする場合は右図の寸法の市販品をお使いください。
(注2) 図中左側のFAB/ELBには外部取付式F、Rは適用できません。
(注①) BZ6M310C2は南京錠ロックできません。

◎ 標準品 ○ 準標準品 □ 受注品 F



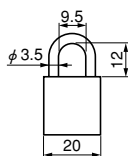
● BW9M3 形

・125 ~ 800AF



基本形式 [=商品コード]	本体適用形式(基本形式および基本名称)		納期	外形寸法[mm]							
	FAB	ELB		A (A')	B	C	D	E	F	G	H
BW9M3CA-2 ①	BW125JA□-2P	—	○	90 (45)	72	38	88	35	25	37.6	24
BW9M3CA-3 ①	BW125RA□-2P BW125□-3P	EW125□-3P	○	120 (60)			118				
BW9M3CA-4 ①	BW125□-4P	EW125□-4P	○	150 (75)			148				
BW9M3GA-3 ①	BW250□-2P BW250□-3P	EW250□-3P	○	135 (67.5)	72	38	133	35	25	37.6	24
BW9M3GA-4 ①	BW250□-4P	EW250□-4P	○	170 (85)			168				
BW9M3HA-3	BW400□-2P BW400□-3P	EW400□-3P	○	190 (95)	70	55	195	100	25	53	31.5
BW3M3HA-4	BW400□-4P	EW400□-4P	○	235 (95)			240				
BW9M3JA-3	BW630□-3P BW800□-3P	EW630□-3P EW800□-3P	○	220 (110)	70	55	200	100	電源側: 25 負荷側: 12	53	31.5

(注1) 南京錠ロックする場合は右図の寸法の市販品をお使いください。
 (注①) 図中左側のFAB/ELBには外部取付式F、Rは適用できません。



◎ 標準品 ○ 準標準品 □ 受注品 F

5

本体付属装置


外部付属装置

メカニカルインターロック



(8) 電気操作装置 (一般品)

(a)-1 電気操作装置の定格・仕様 (経済形 32 ~ 100AF、汎用形 32 ~ 63AF)

外 観		
		(写No.AF02-54)
本体適用形式 (基本名称)	FAB	BW32□-3P BW50□-3P BW63□-3P BW100□-3P
	ELB	EW32□-3P EW50□-3P EW63□-3P EW100□-2P EW100□-3P

5

本体付属装置

外部付属装置

電気操作装置

操作方式		リニアモーター式	
定格操作電圧 [V]		DC100 (85-110%)	
() 内操作電圧範囲		AC100-110, 200-220 (85-110%)	
操作電流 [A]	DC	100V	5
	AC	100-110V	5
		200-220V	2.5
操作時間 [秒]	ON操作		0.1秒以上
	OFF操作		0.1秒以上
許容連続操作回数 (ON+OFFで1回)		1回/15秒	
電源容量 [VA]		500	
耐電圧 [V]		1500	
取付と接続	表面形	○	
	裏面形	○	
	埋込形	—	
	挿入形	—	
外観色		黒	
質量 (リモートドライブ装置のみ) [kg]		0.7	
外形寸法図記載ページ		154	

(注1) ELBの感度切替式のものについては、ご注文の際使用感度をご指定ください。(100MA、200MAまたは500MA)
(電気操作装置取付後の切替はできません。)

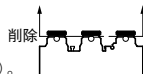
(注2) FAB、ELBの補助接点(W)および警報接点(K)は、左極用の各1個ずつ使用可能です。

(注3) FABの電圧引きはずし装置はELB用と同じ外付けとなります。ただし、DC用は製作できません。

(注4) IEC35mmレールへの取付けはできません。

(注5) 別売り端子カバーをご使用の場合は端子カバーの一部を切欠いてご使用ください(右図)。

また、加工品を手配する場合には末尾に“-00635”をご指定ください(例 BW9BTAA-S2-00635)。



◎ 標準品	○ 準標準品	□ 受注品	F
-------	--------	-------	---

● 操作電圧 (商品コード)

操作電圧	コード
AC100-110V	MAC100-110V
AC200-220V	MAC200-220V
DC100V	MDC100V

(a)-2 構造と動作 (32 ~ 100AF)

●リモート操作

電動操作装置は内部で自己保持式となっていますので、操作スイッチを瞬時に閉じるだけで動作します。

遠方でFAB・ELBのON、OFFを確認するためにはFAB・ELBの補助接点(W)を使用することにより可能です。

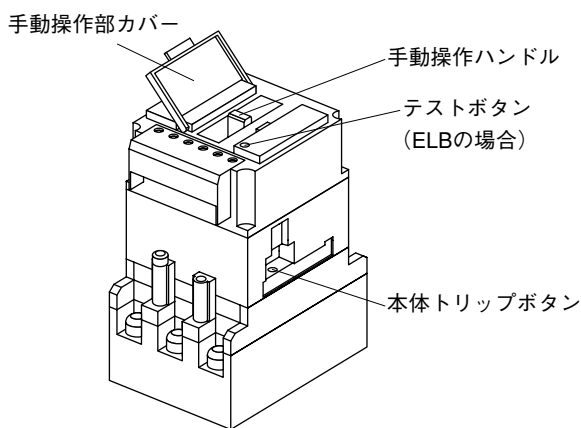
リモート操作する場合は手動操作部カバーを完全に閉じる必要があります。(手動操作部カバーを開けると、安全のため制御回路への電源が遮断され、リモート操作ができない状態となります。)

時間定格により、操作回数を平均で15秒に1回の間隔までしかOFF→ON操作ができないように制御回路にて制限しております。操作ができない待ち時間の間、OFF(緑)のLEDが点滅表示します。(ON→OFF操作の時間制限はありません。)

●手動操作

手動操作部カバーを開け、手動操作ハンドルをON→OFF方向にスライドさせることでFAB・ELBをON、OFFすることができます。(リセットもできます。)

また、右側面から本体トリップボタンを押して本体をトリップさせることもできます。



●オートリセット操作

FAB・ELBが自動遮断した時、本体ハンドルのリセット操作を自動的に行わせるオートリセット操作式も製作可能です。必要な場合はご指定ください。

●表示状態

手動ハンドルの表示とLEDの表示との関係は下記のようになっています。

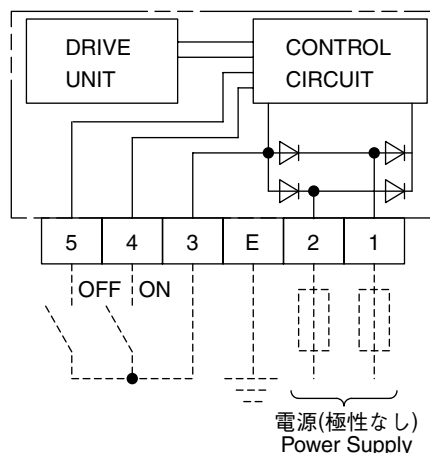
FAB・ELBの状態	手動ハンドルの表示	LEDの表示		
		ON(赤)	TRIP(黄色)	OFF(緑)
ON	ON(赤)	点灯	—	—
TRIP(トリップ)	ON(赤)	点灯	点灯	—
OFF	OFF(緑)	—	—	点灯

⚠ 注意 ご使用上の注意

- 操作電圧は、定格操作電圧の85~110%の範囲内でご使用ください。
- ONおよびOFF用スイッチは、耐圧250V以上、通電容量0.2A以上のものを使用してください。
- 電動操作装置の耐電圧性能は、AC1000V(制御回路端子と対アース間)です。これ以上の電圧で耐圧試験を行う場合、電動操作装置の制御回路端子の接続を外して実施してください。
- FAB・ELBが自動遮断した場合は、いったんOFF操作によりリセットし、その後ON操作をしてください。
- FAB・ELBの自動遮断(トリップ)の確認は、状態表示のLEDで行ってください。(手動ハンドルの位置はFAB・ELBがトリップしても変化しません。)
- 制御電源用ヒューズ(またはサーキットプロテクタ)は定格表の操作電流に合わせて選定してください。
- 電源は500VA以上をご準備ください。
- 複数台を同一のON/OFFスイッチで制御する場合、本体適用形式が同一(経済形32~100AF、汎用形32~63AF)の電気操作装置でのみ行ってください。異なる本体適用形式(汎用形100AF以上、電子式FABなど)との組合せはできません。

●接続図

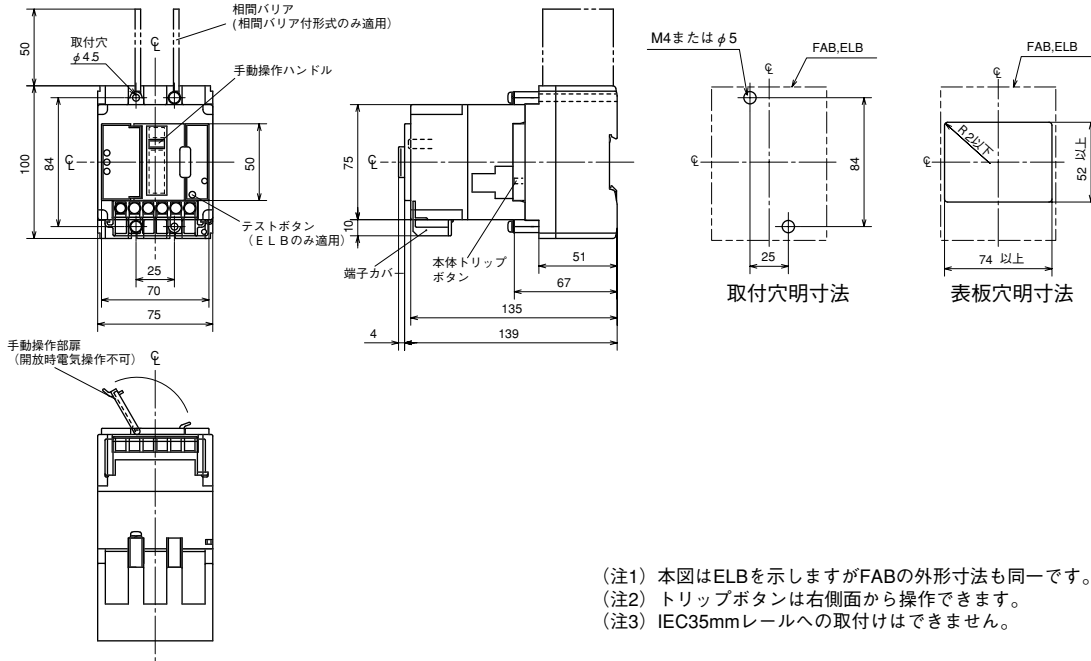
定格操作電圧 AC100-110V、AC200-220V、DC100V





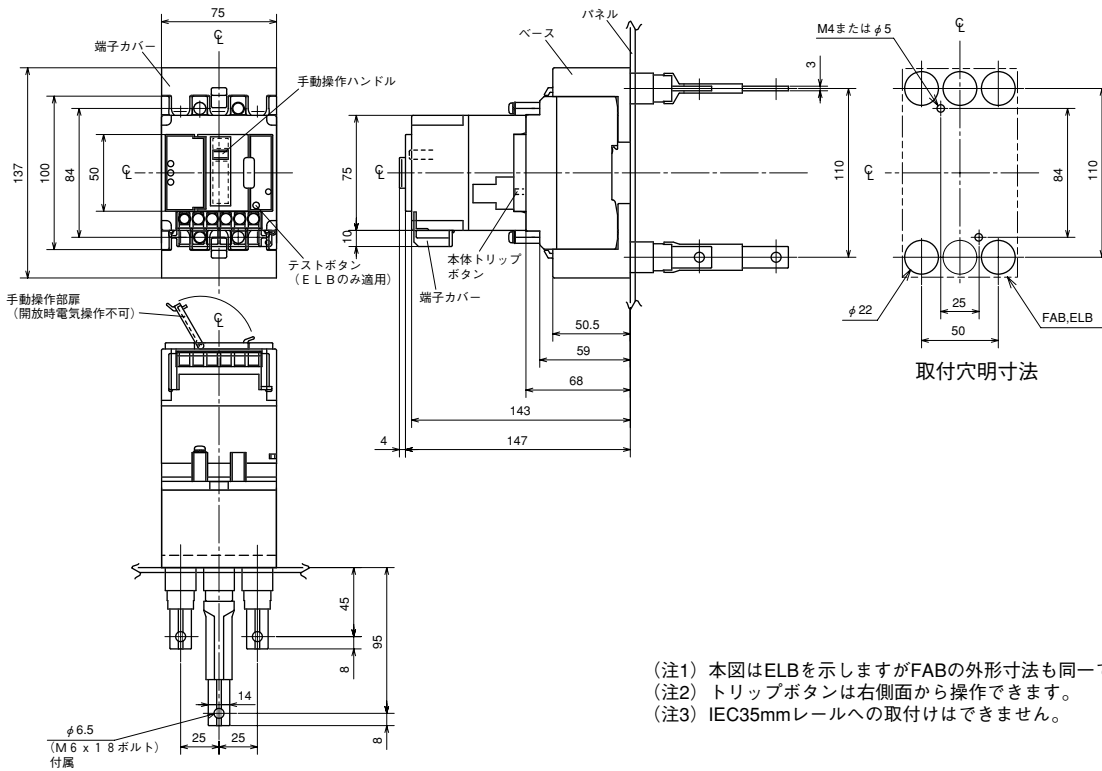
●外形寸法図〔単位：mm〕(32～100AF)

表面形



- (注1) 本図はELBを示しますがFABの外形寸法も同一です。
- (注2) トリップボタンは右側面から操作できます。
- (注3) IEC35mmレールへの取付けはできません。

裏面形



- (注1) 本図はELBを示しますがFABの外形寸法も同一です。
- (注2) トリップボタンは右側面から操作できます。
- (注3) IEC35mmレールへの取付けはできません。

5

本体付属装置 外部付属装置 電気操作装置

オートブレーカ・漏電遮断器

6

形式別データ集、外形図特性図集

1. FAB 編

●スタンダード品

(1) BW32, BW50	156
(2) BW63	160
(3) BW100	164
(4) BW125	168
(5) BW250	174
(6) BW400	178
(7) BW630	182
(8) BW800	186

●グローバル品

(9) BW50RAGU	190
(10) BW100EAGU	192
(11) BW125□U	194
(12) BW250□U	198
(13) BW400□U	200
(14) BW630□U	202
(15) BW800□U	204

2. ELB 編

●スタンダード品

(16) EW32, EW50	206
(17) EW63	210
(18) EW100	214
(19) EW125	218
(20) EW250	222
(21) EW400	226
(22) EW630	230
(23) EW800	234

●グローバル品

(24) EW50RAGU	238
(25) EW100EAGU	242
(26) EW125□U	246
(27) EW250□U	250
(28) EW400□U	254
(29) EW630RAGU	258

3. 漏電警報付オートブレーカ

(1) BW50EAL	262
(2) BW100EAL	266
(3) BW125□L	270
(4) BW250□L	274
(5) BW400□L	278
(6) BW630□L	282
(7) BW800□L	286

4. 単3中性線欠相保護機能付 FAB・ELB

(1) BW50□N, BW100□N	290
(2) BW250□N	292
(3) BW400□N	294
(4) EW50□N, EW100□N	296
(5) EW250□N	298
(6) EW400□N	300



■BW32形、BW50形 (スタンダード品)



(写No.KKD08-193)

基本形式		BW32AAG		BW32SAG		BW50AAG	
極数		2	3	2	3	2	3
定格絶縁電圧 [V]	AC	500		690		500	
	DC	—		250 ①		—	
スタンダード品 ②	規格遮断容量 [kA]	IEC 60947-2 JIS C 8201-2-1 EN60947-2 (Icu/Ics)	AC 500V	—	1.5/1	—	—
			440V	1.5/1	2.5/2	1.5/1	
			415V	1.5/1	2.5/2	1.5/1	
			400V	1.5/1	2.5/2	1.5/1	
			380V	1.5/1	2.5/2	1.5/1	
	230V	2.5/2	5/3	2.5/2			
	DC 250V	—	2.5/2 ①	—			
	GB14048.2 (Icu/Ics)	AC 400V	1.5/1	2.5/2	1.5/1		
		230V	2.5/2	5/3	2.5/2		

基本形式		BW50EAG		BW50SAG		BW50RAG	
極数		2	3	2	3	2	3
定格絶縁電圧 [V]	AC	690		690		690	
	DC	250 ①		250 ①		250 ①	
スタンダード品 ②	規格遮断容量 [kA]	IEC 60947-2 JIS C 8201-2-1 EN60947-2 (Icu/Ics)	AC 500V	1.5/1	5/3	7.5/4	—
			440V	2.5/2	7.5/4	10/5	—
			415V	2.5/2	7.5/4	10/5	—
			400V	2.5/2	7.5/4	10/5	—
			380V	2.5/2	7.5/4	10/5	—
	230V	5/3	10/5	25/13	—		
	DC 250V	2.5/2 ①	5/3 ①	5/3 ①	—		
	GB14048.2 (Icu/Ics)	AC 400V	2.5/2	7.5/4	10/5	—	
		230V	5/3	10/5	25/13	—	

(注①) DC適用の場合はご指定ください。電動機保護用は適用しません。ノンオートはAC-DC共用です。
(注②) ノンオートは過電流引はずし要素が除いてありますので適用しません。

●付属オプション

本体(表面形)価格に下記価格を加算してください。

品名	形式商品 (=記号コード)	納期	希望小売価格(円)(税抜き)		参照ページ		
			2P	3P			
接続方式	表面形	—	○	—	98		
	裏面形	X	○	2,370	3,540	104	
埋込形	(スタッド)	E	○	4,490	5,730	105	
	(端子)	Y	○	2,820	3,220	105	
挿入形	P	○	4,440	5,910	107		
外部付属装置	ハンドルキロック装置(プレート式)	Q2	○	—	1,290	144	
	電気操作式	M ①	○	—	70,900	152	
	鉄箱ケース(標準)	C	○	—	—	138	
	鉄箱ケース(防じん形)	UV	○	—	—	139	
	鉄箱ケース(防雨形)	UW	○	—	—	140	
内部付属装置	補助スイッチ ②	リード線式	1個	W	○	3,540	121
		2個	V	○	7,080	121	
	警報スイッチ ②	リード線式	1個	K	○	3,540	121
		2個	J	○	7,080	121	
	電圧引はずし装置	リード線式	F□	○	—	5,320	122
	不足電圧引はずし装置 ③	R□	○	—	19,200	123	
	リード線端子台	A	○	—	—	675	124

(注①) 2P品の電気操作式はありません。
(注②) 微小負荷用も製作できます。
(注③) 不足電圧引はずし装置は外付ユニットとなります。

○ 標準品 ○ 準標準品 ○ 受注品

●機種定格一覧表

□内指定：定格電流(コード)

シリーズ名	基本形式 (=商品コード)	定格電流A(コード)	希望小売価格 (円)(税抜き)	納期
一般配線用 瞬時固定形	BW32AAG-2P□	3(003) 5(005) 10(010)	5,530	○
	BW32AAG-3P□	15(015) 20(020) 30(030)	7,900	○
	BW32SAG-2P□	32(032)	6,470	○
	BW32SAG-3P□		9,290	○
	BW50AAG-2P□	5(005) 10(010) 15(015)	8,950	○
	BW50AAG-3P□	20(020) 30(030) 32(032)	11,900	○
	BW50EAG-2P□	40(040) 50(050)	9,410	○
	BW50EAG-3P□	ただし、BW50RAGは10~50Aまで	12,500	○
	BW50SAG-2P□		11,800	○
	BW50SAG-3P□		15,500	○
電動機 保護用	BW32AAM-3P□	0.7(0P7) 1.4(1P4) 2.6(2P6) 4(004) 8(008) 10(010)	7,900	○
	BW32SAM-2P□	16(016) 24(024) 32(032)	6,470	○
	BW32SAM-2P□	ただし、BW32AAM形は1.4~32Aまで	9,290	○
	BW50EAM-3P□	24(024) 32(032) 40(040) 45(045)	12,500	○
	BW50SAM-3P□	0.7(0P7) 1.4(1P4) 2(002)	15,800	○
	BW50RAM-3P□	2.6(2P6) 4(004) 5(005) 8(008) 10(010) 12(012) 16(016) 24(024) 32(032) 40(040) 45(045)	20,600	○
変圧器 一次側用	BW32SAT-2P□	15(015) 20(020) 30(030)	6,800	○
	BW32SAT-3P□		9,750	○
	BW50EAT-2P□	40(040) 45(045)	9,890	○
	BW50EAT-3P□	50(050)	13,200	○
	BW50SAT-2P□	15(015) 20(020) 30(030)	12,400	○
ノンオート	BW50SAT-3P□	40(040) 45(045) 50(050)	16,600	○
	BW32SAS-2P□	32(032)	5,630	○
	BW32SAS-3P□		8,280	○
瞬時遮断式 瞬時固定形 ①	BW50SAS-2P□	50(050)	10,280	○
	BW50SAS-3P□		13,720	○
	BW32SAQ-2P□	2.5(2P5) 5(005) 10(010)	6,470	○
	BW32SAQ-3P□	15(015) 20(020) 30(030) 40(040) 60(060) 80(080) 120(120)	9,290	○
	BW50SAQ-3P□	10(010) 15(015) 20(020) 30(030) 40(040) 60(060) 80(080)	15,800	○

(注①) 定格電流は瞬時引はずし電流値を示します。

○ 標準品 ○ 準標準品 ○ 受注品

●標準付属部品 (表面形)

本体取付ねじ M4×55 2本

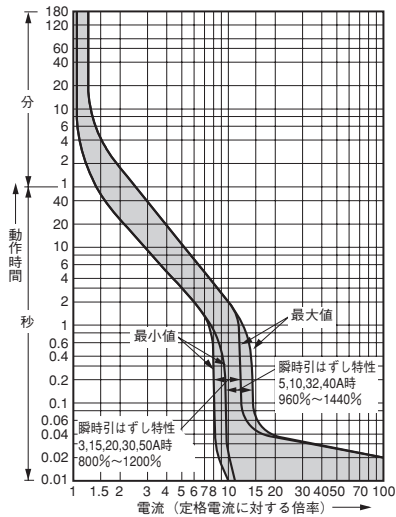
端子ねじ M5×14 2P:4本, 3P:6本

相間バリア 2P:1枚, 3P:2枚 (BW50SA□、BW50RA□形のみ
付属します)

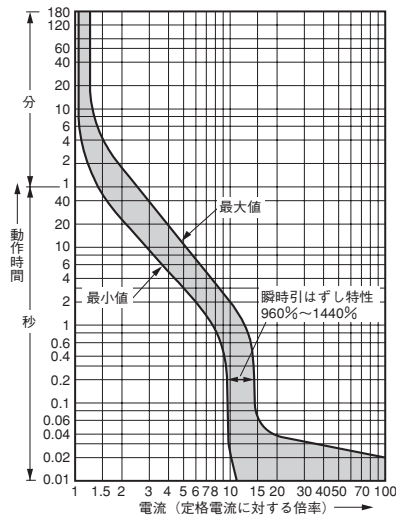
動作特性曲線

●動作特性曲線

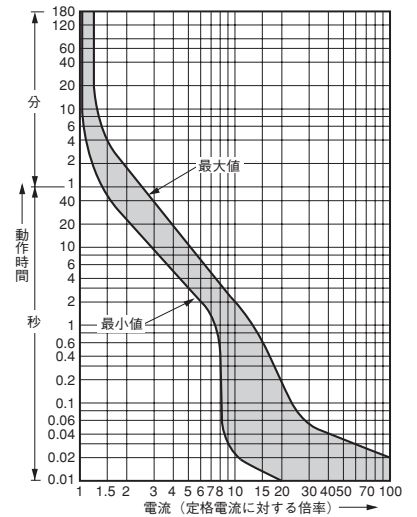
一般配線用瞬時固定形



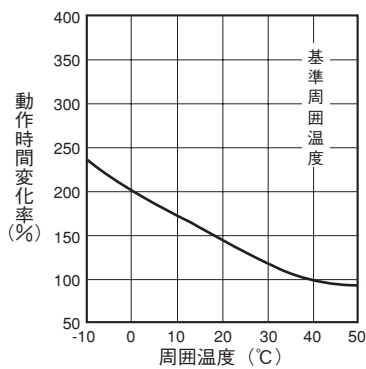
電動機保護用



変圧器一次側用



●温度補正曲線

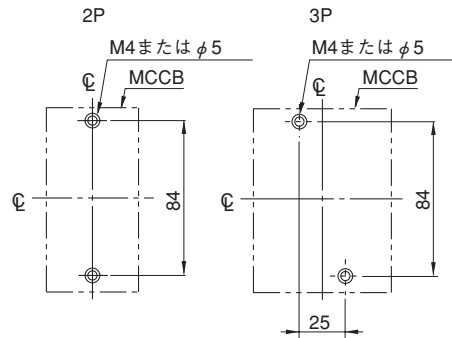
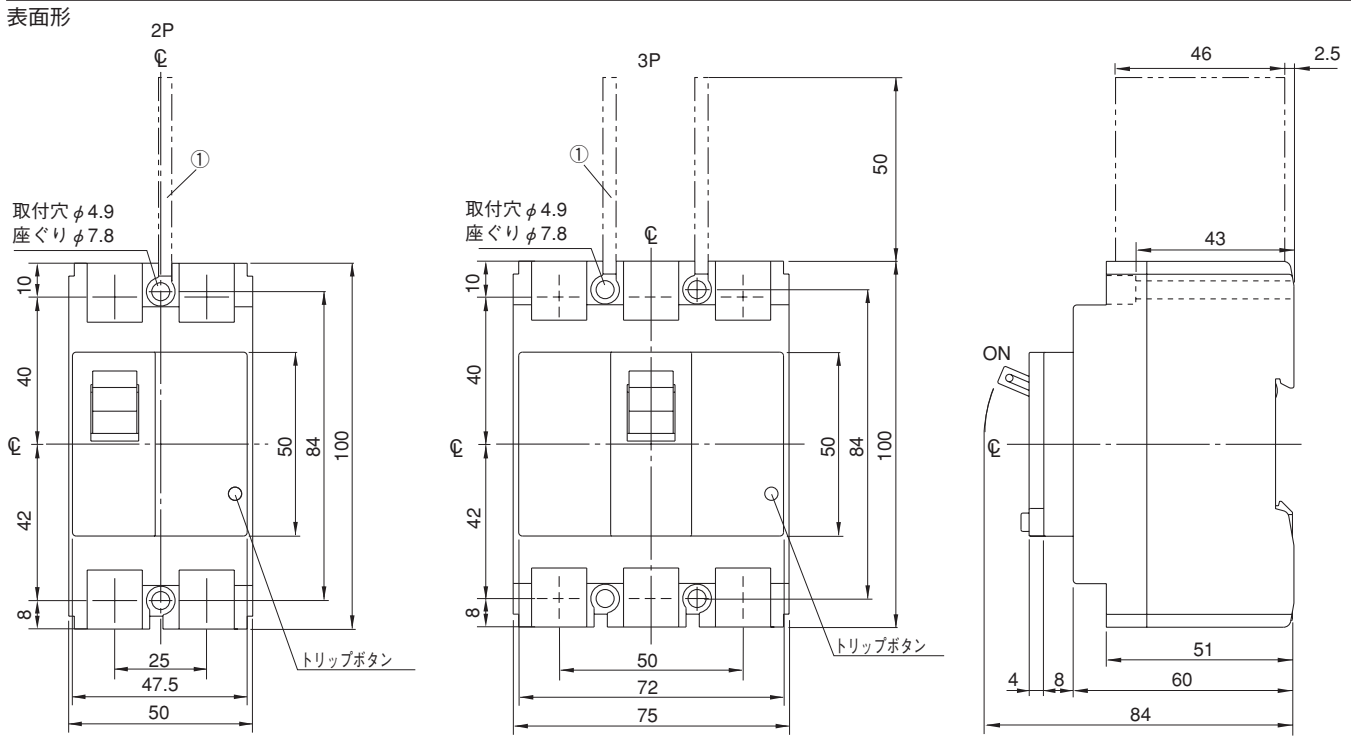




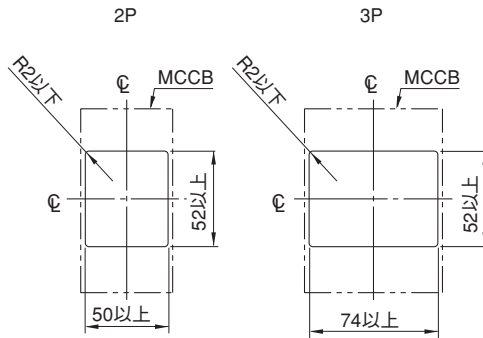
オートブレーカ・漏電遮断器

特性と外形(オートブレーカ)

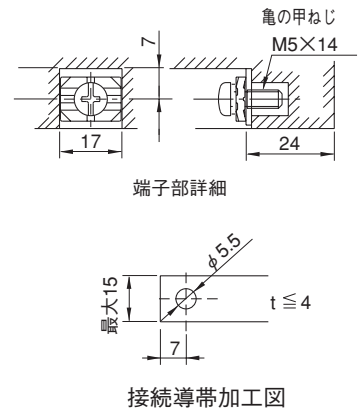
●外形寸法図〔単位:mm〕



取付穴明寸法



表板穴明寸法



端子部詳細

接続導帯加工図

(注①) 標準付属品として相間バリアがついている場合の外形図です。

●別売部品

品名	形式記号(=商品コード)	納期	希望小売価格 (円) (税抜き)	参照 ページ	品名	形式記号(=商品コード)	納期	希望小売価格 (円) (税抜き)	参照 ページ		
補助スイッチ	BZ6W□10C	○	2,380	125	鉄箱ケース	標準形	BZ6C10C■	○	3,450	138	
警報スイッチ	BZ6K□10C	○	2,380	125		防じん形	BW9UVBA-3A	○	13,200	139	
補助・警報スイッチ	BZ6WK□10C	○	4,760	125		防雨形	BW9UWBA-3A	○	35,300	140	
電圧引はずし装置	BZ6F〔〕10C	○	3,550	125	ハンドルロックカバー	BZ6L10CA	○		144		
外部操作ハンドル	Vタイプ	BZ6V10D	○	6,520	133	平形端子(1穴)	BZ6S10C50■	◎	610 2P 915 3P	99	
	Nタイプ	BZ6N10D	○	4,750	131		取付接続	裏面形アダプタ X	BZ6X10C50■	○	2,050 2P 2,370 3P
端子カバー	ショートタイプ	BW9BTAA-S■	◎	340 2P 360 3P	142	アダプタ	埋込形アダプタ E	BZ6E10C50■	○	3,000 2P 3,830 3P	106
	ロングタイプ	BW9BTAA-L■	◎	340 2P 360 3P	141		Y	BZ6Y10C50■	○	1,200 2P 2,050 3P	106
絶縁バリア	相間バリア	BZ6B10C■	◎	465	143		挿入形アダプタ P	BZ6P10C50■	○	2,730 2P 3,680 3P	107
	対地バリア	BZ6BL10C■	◎	955 2P 970 3P	143	メカニカル インター	M1	BZ6M110C■		5,750	145
						M2	BZ6M210C■		6,290	148	
					ロック	M3	BZ6M310C■		6,970	150	

(注1) □内は右相側取付の場合R、左相側取付の場合Lをご指定ください。

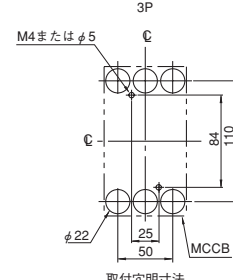
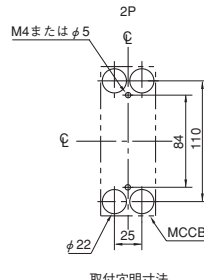
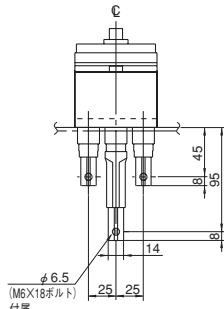
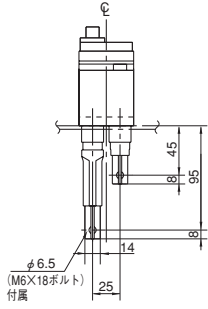
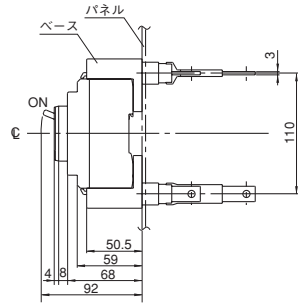
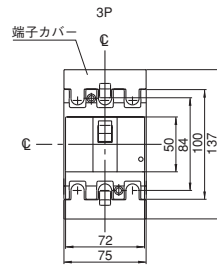
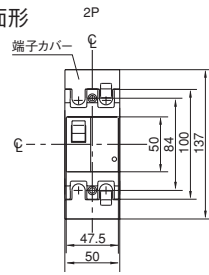
(注2)〔〕には定格電圧記号をご指定ください。

(注3)■は2極品の場合2、3極品の場合3をご指定ください。

(注4)補助スイッチ、警報スイッチは微小負荷用も製作できます。

◎ 標準品 ○ 準標準品 ○ 受注品

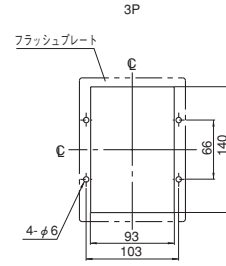
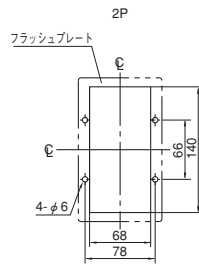
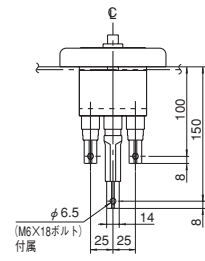
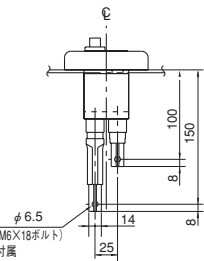
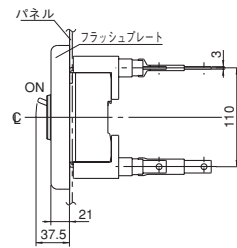
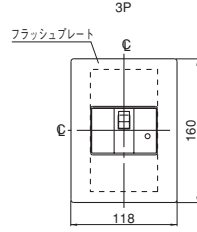
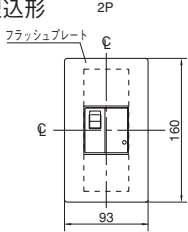
裏面形



取付穴明寸法

取付穴明寸法

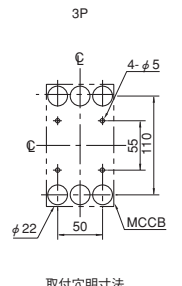
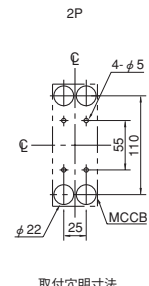
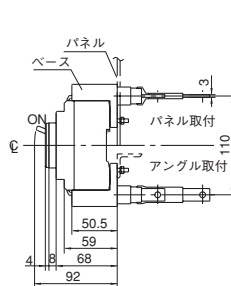
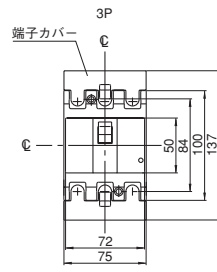
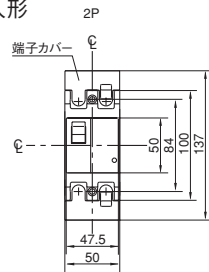
埋込形



取付穴明寸法

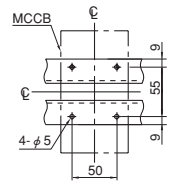
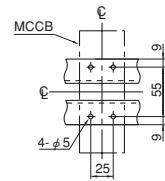
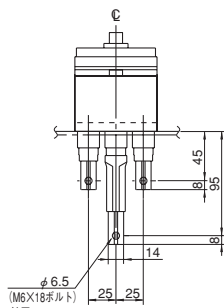
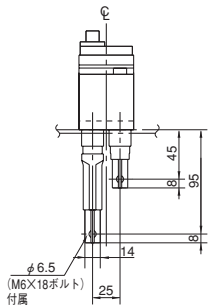
取付穴明寸法

挿入形



取付穴明寸法
(パネル取付の場合)

取付穴明寸法
(パネル取付の場合)



取付穴明寸法
(アングル取付の場合)

取付穴明寸法
(アングル取付の場合)



■BW63形(スタンダード品)



(写No.KKD08-193)

基本形式		BW63EAG		BE63SAG		BW63ARG	
極数		2	3	2	3	2	3
定格絶縁電圧[V]		AC		690		690	
		DC		250 ①		250 ①	
スタンダード品	定格遮断容量 [kA] ②	IEC 60947-2 JIS C 8201-2-1 EN60947-2 (Icu/Ics)	AC 600V	—	2.5/2	5/3	
			500V	1.5/1	5/3	7.5/4	
			440V	2.5/2	7.5/4	10/5	
			415V	2.5/2	7.5/4	10/5	
			400V	2.5/2	7.5/4	10/5	
			380V	2.5/2	7.5/4	10/5	
		230V	5/3	10/5	25/13		
		DC 250V	2.5/2 ①	5/3 ①	5/3 ①		
		GB14048.2 (Icu/Ics)	AC 400V	2.5/2	7.5/4	10/5	
			230V	5/3	10/5	25/13	

(注 ①) DC適用の場合はご指定ください。電動機保護用は適用しません。ノンオートはAC・DC共用です。
(注 ②) ノンオートは過電流引はずし要素が除いてありますので適用しません。

●付属オプション

本体(表面形)価格に下記価格を加算してください。

品名	形式記号 (=商品コード)	納期	希望小売価格(円)(税抜き)		参照ページ	
			2P	3P		
表面形	—	◎	機種定格一覧表参照		98	
裏面形	X	○	4,970	6,610	104	
埋込形	(スタッド)	E	7,180	9,610	105	
	(端子)	Y	3,680	4,380	105	
挿入形	P	○	14,200	17,700	107	
ハンダ付装置(プレート式)	Q2	○	1,290		144	
電気操作式	M ①	○	70,900		152	
鉄箱ケース(標準)	C	○			138	
鉄箱ケース(防じん形)	UV	○			139	
鉄箱ケース(防雨形)	UW	○			140	
補助スイッチ	リード線式	1個	W	○	3,540	121
	②	2個	V	○	7,080	121
警報スイッチ	リード線式	1個	K	○	3,540	121
	②	2個	J	○	7,080	121
電圧引はずし装置	リード線式	F	○	5,320		122
不足電圧引はずし装置 ③	R	○	19,200		123	
リード線端子台	A	○	675		124	

(注 ①) 2P品の電気操作式はありません。
(注 ②) 微小負荷用も製作できます。
(注 ③) 不足電圧引はずし装置は外付ユニットとなります。

◎ 標準品 ○ 準標準品 ◯ 受注品

●標準付属部品(表面形)

本体取付ねじ M4×55 2本
端子ねじ M8×15 2P:4本, 3P:6本
相間バリア 2P:1枚, 3P:2枚

●機種定格一覧表

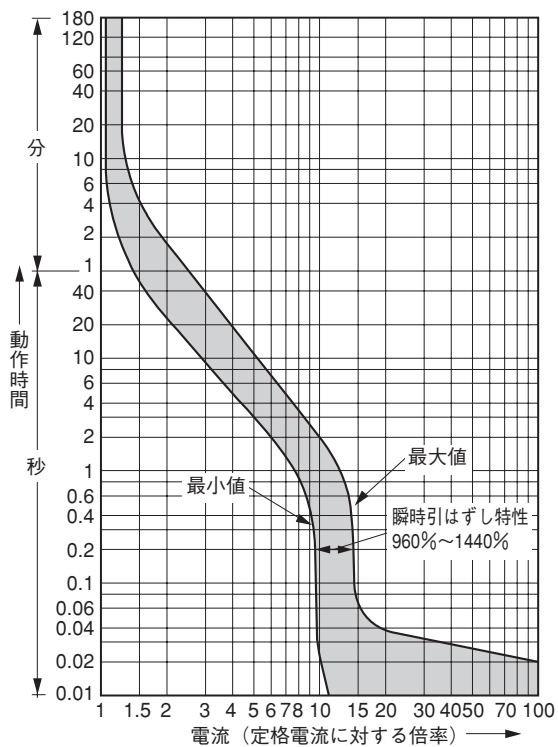
シリーズ名	基本形式(=商品コード)	定格電流A(コード)		希望小売価格(円)(税抜き)	納期
一般配線用 瞬時固定形	BW63EAG-2P□	60〔060〕		9,870	◎
	BW63EAG-3P□	63〔063〕		13,200	
	BW63SAG-2P□			12,600	
	BW63SAG-3P□			16,800	
	BW63RAG-2P□			21,100	
	BW63RAG-3P□			28,200	
電動機 保護用	BW63EAM-3P□	63〔063〕		13,200	◎
	BW63SAM-3P□			16,800	
ノンオート	BW63SAG-2P□	63〔063〕		12,600	◎
	BW63SAG-3P□			16,800	
瞬時遮断式 瞬時固定形 ①	BW63EAQ-3P□	600〔600〕	720〔720〕	13,200	○
	BW63SAQ-3P□	120〔120〕 200〔200〕 300〔300〕 400〔400〕 500〔500〕	150〔150〕 250〔250〕 350〔350〕 450〔450〕	16,800	

(注 ①) 定格は瞬時引はずし電流値を示します。

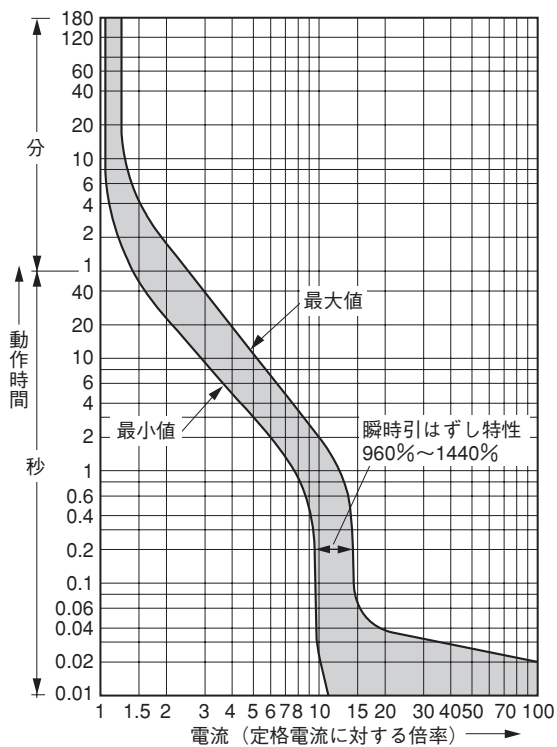
◎ 標準品 ○ 準標準品 ◯ 受注品

●動作特性曲線

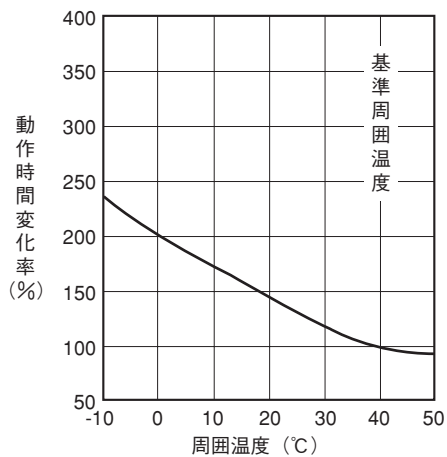
一般配線用瞬時固定形



電動機保護用



●温度補正曲線

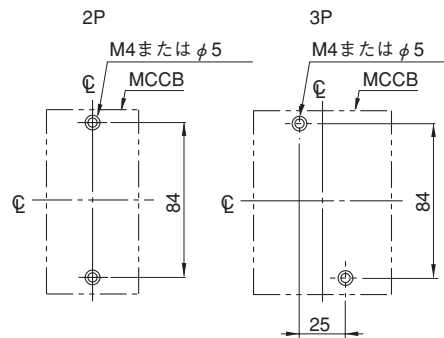
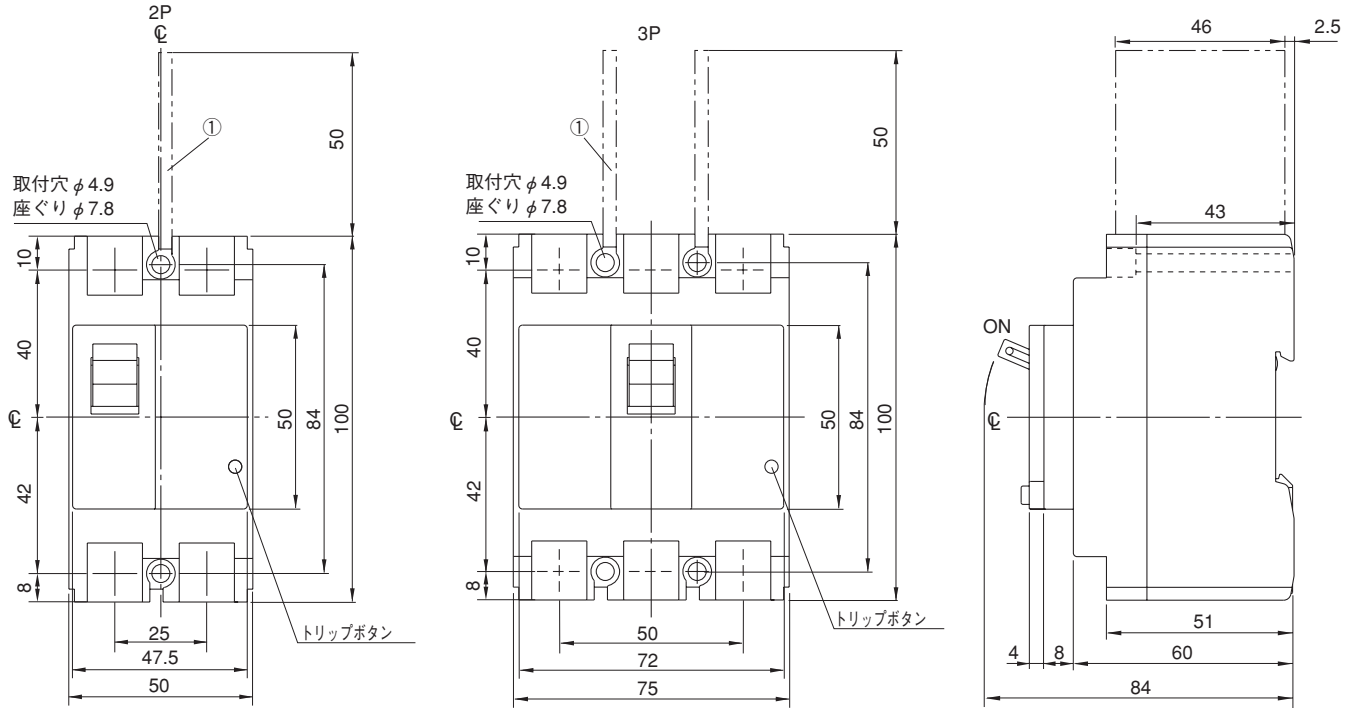




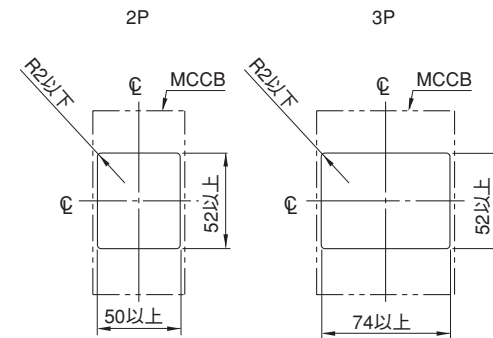
特性と外形(オートブレーカ)

●外形寸法図〔単位:mm〕

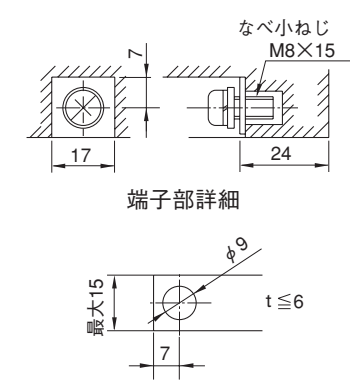
表面形



取付穴明寸法



表板穴明寸法



端子部詳細

接続導帯加工図

(注①) 標準付属品として相間バリアがついている場合の外形図です。

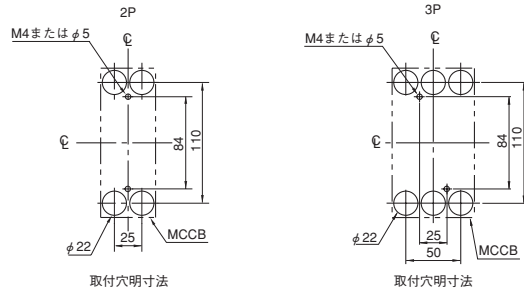
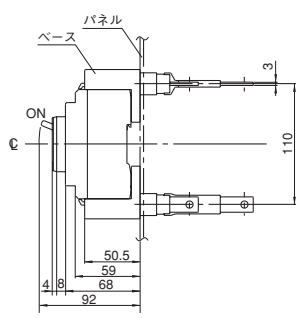
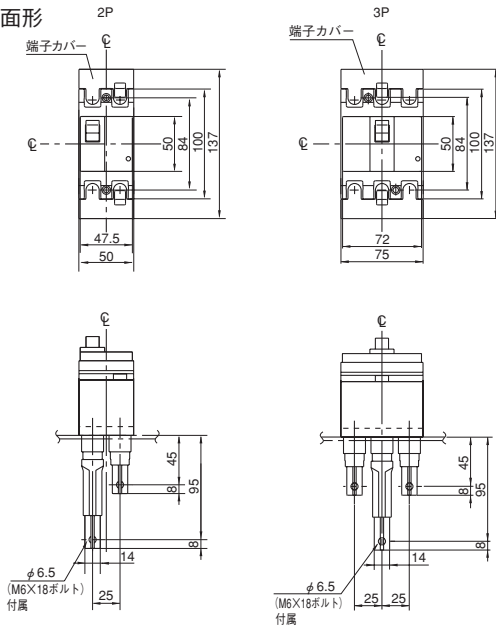
●別売部品

品名	形式記号(=商品コード)	納期	希望小売価格 (円)(税抜き)	参照 ページ	品名	形式記号(=商品コード)	納期	希望小売価格 (円)(税抜き)	参照 ページ
補助スイッチ	BZ6W□10C	○	2,380	125	鉄箱ケース	標準形	○	3,450	138
警報スイッチ	BZ6K□10C	○	2,380	125		防じん形	○	13,200	139
補助・警報スイッチ	BZ6W□10C	○	4,760	125		防雨形	○	35,300	140
電圧引はずし装置	BZ6F()10C	○	3,550	125	ハンドルロックカバー	BZ6L10CA	○		144
外部操作ハンドル	Vタイプ	○	6,520	133	平形端子(1穴)	BZ6S10C100■	○	610 2P 915 3P	99
	Nタイプ	○	4,750	131		取付接続 アダプタ	裏面形アダプタ X	○	3,320 2P 4,420 3P
端子カバー	ショートタイプ	○	340 2P 360 3P	142	埋込形アダプタ E		○	4,800 2P 6,430 3P	106
	ロングタイプ	○	340 2P 360 3P	141	Y		○	2,190 2P 3,140 3P	106
絶縁バリア	相間バリア	○	465	143	挿入形アダプタ P		○	8,530 2P 13,100 3P	107
	対地バリア	○	955 2P 970 3P	143	メカニカル インター ロック	M1	○	5,750	145
					M2	○	6,290	148	
					M3	○	6,970	150	

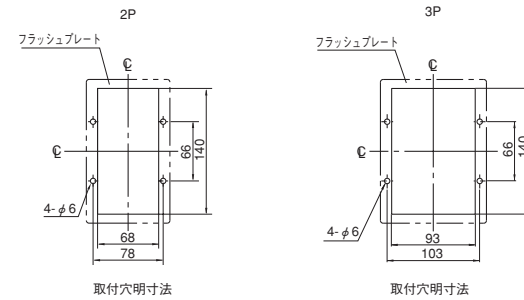
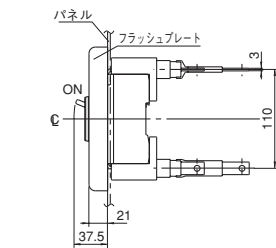
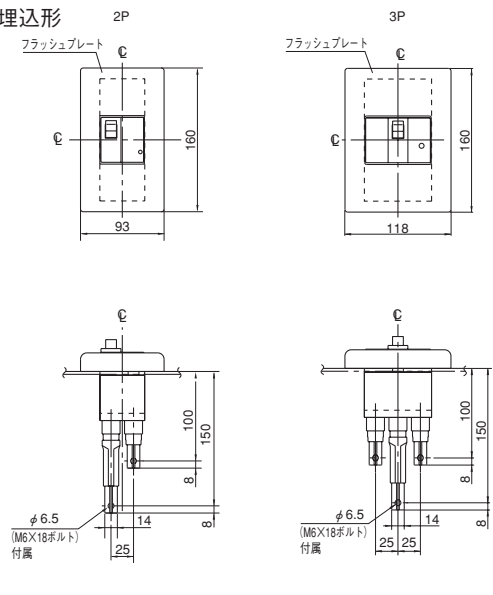
(注1) □内は右相側取付の場合R、左相側取付の場合Lをご指定ください。
 (注2) ()には定格電圧記号をご指定ください。
 (注3) ■は2極品の場合2、3極品の場合3をご指定ください。
 (注4) 補助スイッチ、警報スイッチは微小負荷用も製作できます。

○ 標準品 ○ 準標準品 ○ 受注品

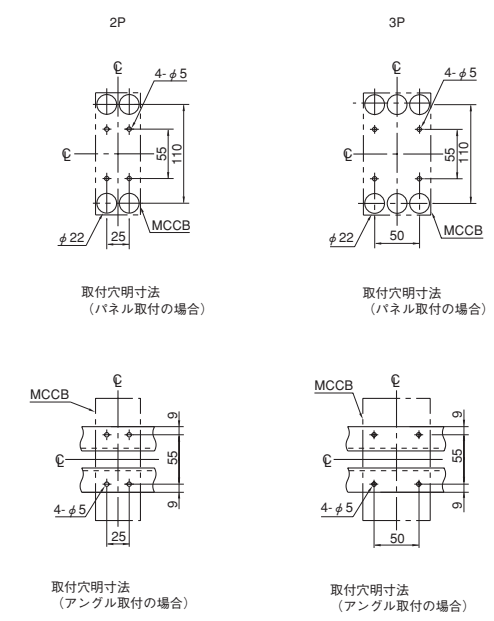
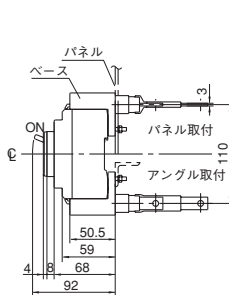
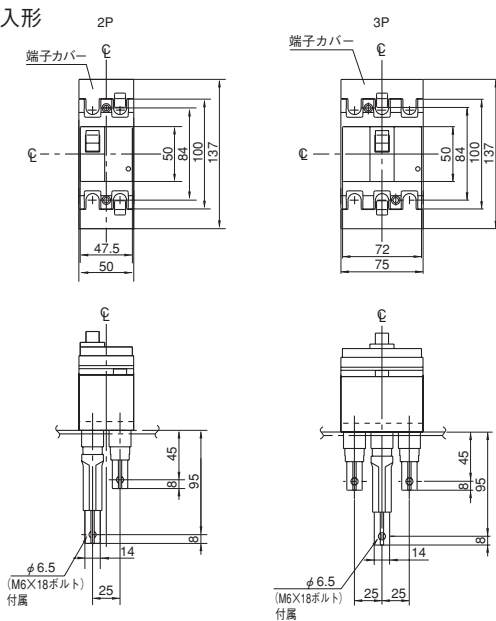
裏面形



埋込形



挿入形





特性と外形(オートブレーカ)

■BW100形(スタンダード品)



(写 No.KKD08-193)

基本形式		BW100AAG		BW100EAG	
極数		3		3	
定格絶縁電圧 [V]		AC 500		690	
		DC —		250 ①	
スタンダード品	定格遮断容量 [kA] ②	IEC 60947-2 JIS C 8201-2-1 EN60947-2 (Icu/Ics)	AC 500V	—	7.5/4
			440V	—	10/5
			415V	—	10/5
			400V	1.5/1	10/5
		GB14048.2 (Icu/Ics)	380V	1.5/1	10/5
			230V	5/3	25/13
			DC 250V	—	5/3 ①
			AC 400V	1.5/1	10/5
	230V	5/3	25/13		

(注 ①) DC適用の場合はご指定ください。電動機保護用は適用しません。ノンオートはAC・DC共用です。
(注 ②) ノンオートは過電流引はずし要素が除いてありますので適用しません。

●付属オプション

本体(表面形)価格に下記価格を加算してください。

品名	形式記号 (=商品コード)	納期	希望小売価格 (円) (税抜き)		参照ページ		
			2P	3P			
表面形	—	◎	機種定格一覧表参照		98		
裏面形	X	○	4,970	6,610	104		
埋込形	(スタッド)	E	7,180	9,610	105		
	(端子)	Y	3,680	4,380	105		
挿入形	P	○	14,200	17,700	107		
外部付属装置	ハンドルキック装置 (プレート式)	Q2	○	1,290	144		
	電気操作式	M ①	○	70,900	152		
	鉄箱ケース (標準)	C	○		138		
	鉄箱ケース (防じん形)	UV	○		139		
	鉄箱ケース (防雨形)	UW	○		140		
内部付属装置	補助スイッチ ②	リード線式	1個	W	○	3,540	121
		2個	V	○	7,080	121	
	警報スイッチ ②	リード線式	1個	K	○	3,540	121
		2個	J	○	7,080	121	
	電圧引はずし装置	リード線式	F	○	5,320	122	
	不足電圧引はずし装置 ③	R	○	19,200	123		
	リード線端子台	A	○		675	124	

(注 ①) 2P品の電気操作式はありません。
(注 ②) 微小負荷用も製作できます。
(注 ③) 不足電圧引はずし装置は外付ユニットとなります。

◎ 標準品 ○ 準標準品 □ 受注品

●機種定格一覧表

□内指定：定格電流(コード)

シリーズ名	基本形式 (=商品コード)	定格電流A(コード)	希望小売価格 (円) (税抜き)	納期
一般配線用 瞬時固定形	BW100AAG-3P□	50〔050〕 60〔060〕 63〔063〕	27,900	◎
	BW100EAG-2P□	75〔075〕 100〔100〕	22,900	
	BW100EAG-3P□	*BW100AAG形には 50A品はありません	28,800	
電動機保護用	BW100EAM-3P□	63〔063〕 75〔075〕 90〔090〕	28,800	◎
変圧器 一次側用	BW100EAT-2P□	60〔060〕 75〔075〕	24,000	○
	BW100EAT-3P□	90〔090〕 100〔100〕	30,400	
ノンオート	BW100EAS-2P□	100〔100〕	22,900	◎
	BW100EAS-3P□		28,800	

◎ 標準品 ○ 準標準品 □ 受注品

●標準付属部品 (表面形)

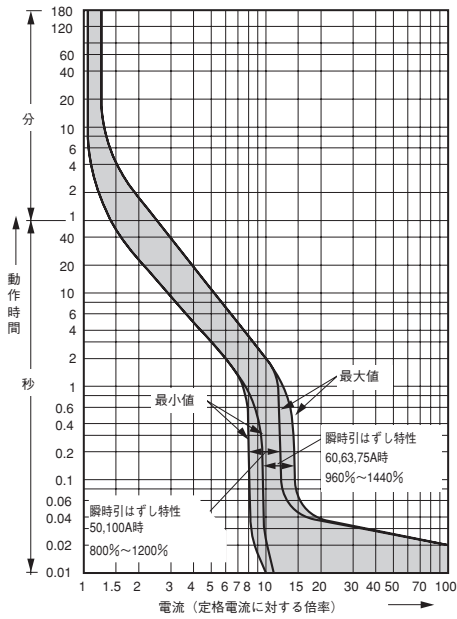
本体取付ねじ M4×55 2本

端子ねじ M8×15 (50A品はM5×14) 2P:4本, 3P:6本

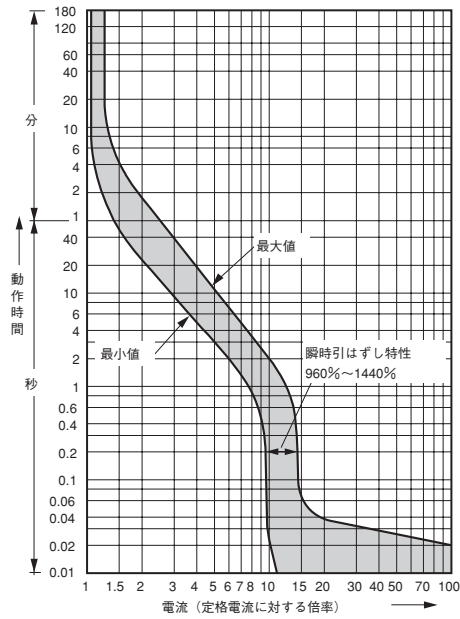
相間バリア 2P:1枚, 3P:2枚 (BW100AAG形は付属しません)

●動作特性曲線

一般配線用瞬時固定形

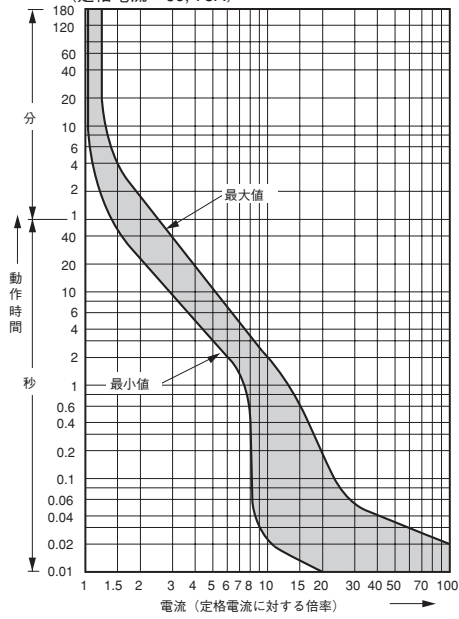


電動機保護用

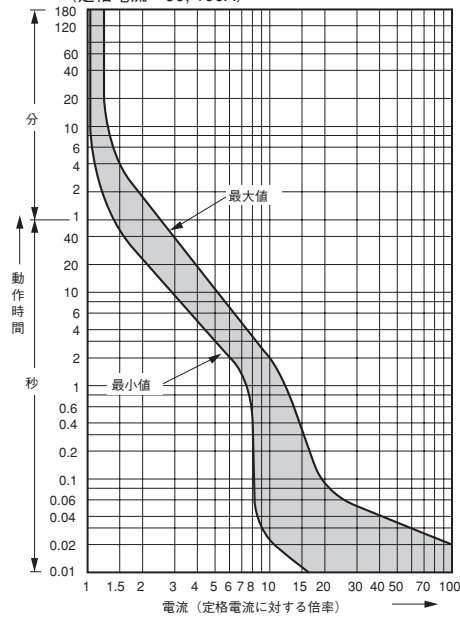


変圧器一次側用

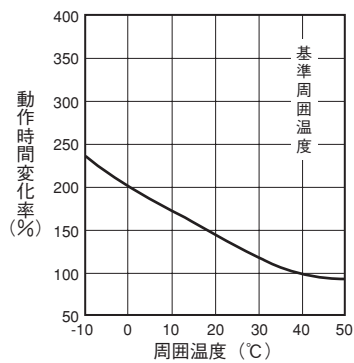
(定格電流：60, 75A)



(定格電流：90, 100A)



●温度補正曲線

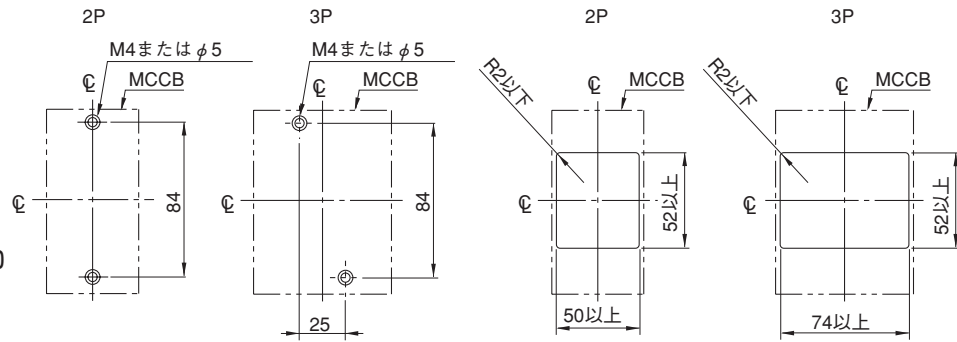
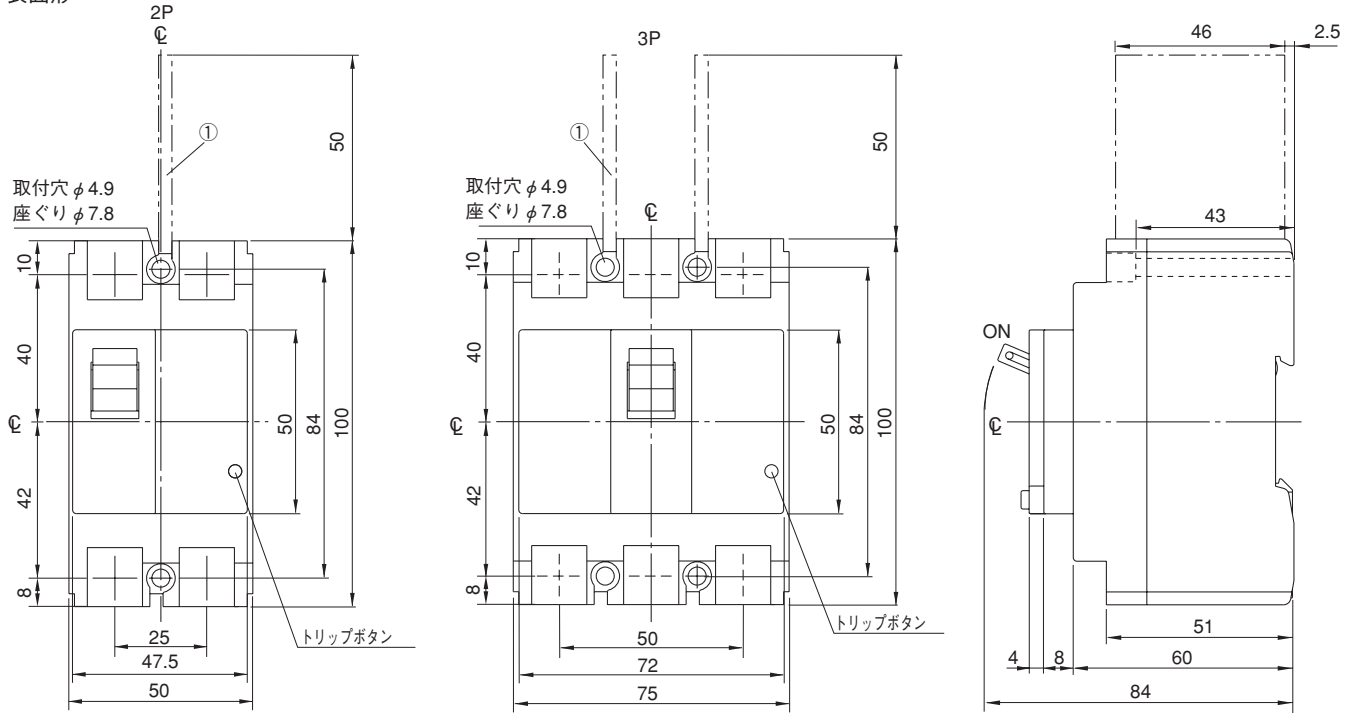




特性と外形(オートブレーカ)

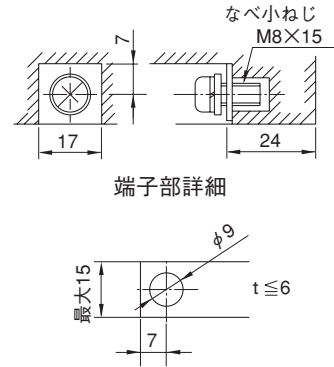
●外形寸法図〔単位:mm〕

表面形



取付穴明寸法

表板穴明寸法



接続導帯加工図

(注①) 標準付属品として相間バリアがついている場合の外形図です。
 (注②) 50A定格はBW50EAG (158ページ) と同じです。

6 形式別データ集・外形図特性図集 BW100形(スタンダード品)

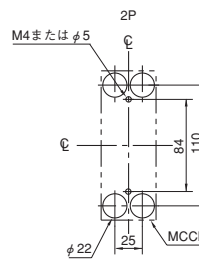
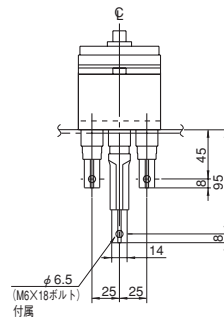
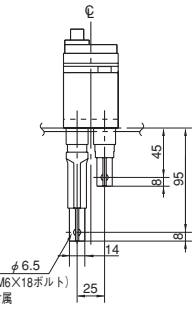
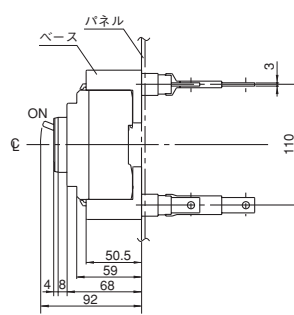
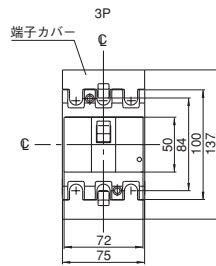
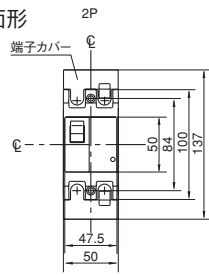
●別売部品

品名	形式記号(=商品コード)	納期	希望小売価格 (円) (税抜き)	参照 ページ	品名	形式記号(=商品コード)	納期	希望小売価格 (円) (税抜き)	参照 ページ			
補助スイッチ	BZ6W□10C	○	2,380	125	鉄箱ケース	標準形	BZ6C25C■	○	3,680	138		
警報スイッチ	BZ6K□10C	○	2,380	125		防じん形	BW9UVBA-3B	○	26,600	139		
補助・警報スイッチ	BZ6WK□10C	○	4,760	125		防雨形	BW9UWBA-3B	○	36,900	140		
電圧引はずし装置	BZ6F〔〕10C	○	3,550	125	ハンドルロックカバー	BZ6L10CA	○		144			
外部操作ハンドル	Vタイプ	○	6,520	133	平形端子(1穴)①	BZ6S10C100■	○	610 915	2P 3P	99		
	Nタイプ	○	4,750	131	取付接続	裏面形アダプタ X	BZ6X10C100■	○	3,320 4,420	2P 3P	104	
端子カバー	ショートタイプ	○	340 360	2P 3P	142	アダプタ	埋込形アダプタ E	BZ6E10C100■	○	4,800	2P	106
	ロングタイプ	○	340 360	2P 3P	141		Y	BZ6Y10C100■	○	2,190 3,140	2P 3P	106
	絶縁バリア	相間バリア	○	465	143		挿入形アダプタ P	BZ6P10C100■	○	8,530 13,100	2P 3P	107
絶縁バリア	対地バリア	○	955 970	2P 3P	143	メカニカル	M1	BZ6M110C■		5,750	145	
					インター	M2	BZ6M210C■		6,290	148		
					ロック	M3	BZ6M310C■		6,970	150		

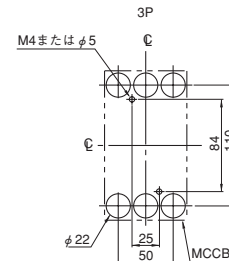
(注1) □内は右相側取付の場合R、左相側取付の場合Lをご指定ください。
 (注2) ()には定格電圧記号をご指定ください。
 (注3) ■は2極品の場合2、3極品の場合3をご指定ください。
 (注4) 補助スイッチ、警報スイッチは微小負荷用も製作できます。
 (注①) 50A品の形式指定はBZ6□10C50■としてください。□にはS, X, E, Y, Pを指定します。

○ 標準品 ○ 準標準品 ○ 受注品

裏面形

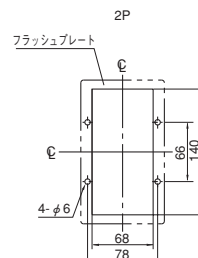
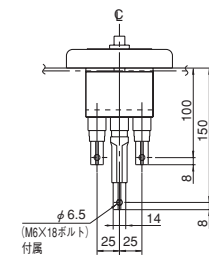
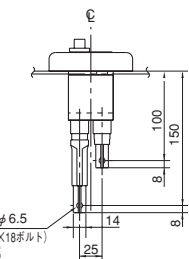
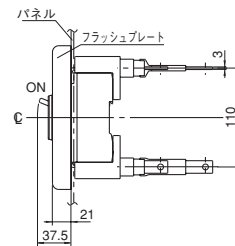
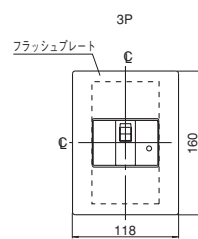
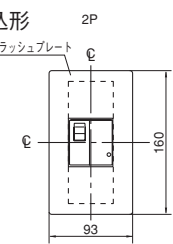


取付穴明寸法

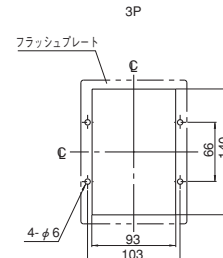


取付穴明寸法

埋込形

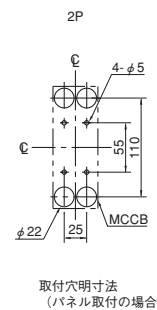
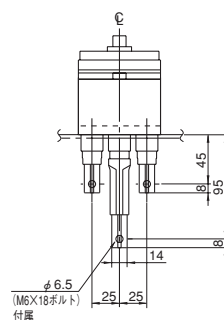
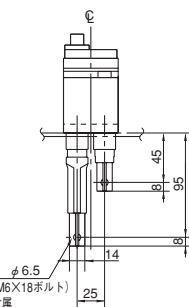
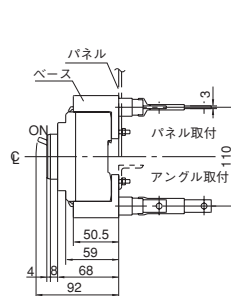
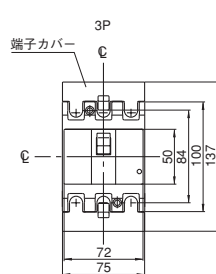
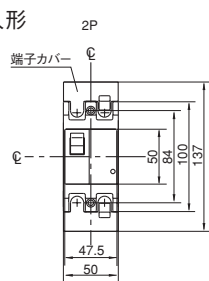


取付穴明寸法

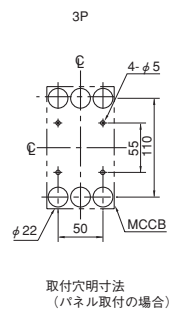


取付穴明寸法

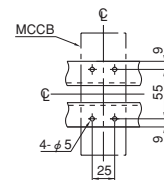
挿入形



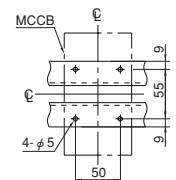
取付穴明寸法
(パネル取付の場合)



取付穴明寸法
(パネル取付の場合)



取付穴明寸法
(アングル取付の場合)



取付穴明寸法
(アングル取付の場合)



特性と外形(オートブレーカ)

■BW125形 (スタンダード品)



BW125形

(写No.KKD07-333)

Table with columns for basic form (基本形式), number of poles (極数), and AC/DC voltage (定格絶縁電圧 [V]). It lists specifications for BW125JAG and BW125RAG models.

●標準付属品 (表面形)

- 本体取付ねじ (M4×70) 2P:3P:2本, 4P:4本
相間バリア 2P:2枚, 3P (中相抜き2P) :4枚, 4P:6枚
端子ねじ (M8×16) 2P:4本, 3P:6本, 4P:8本
取扱説明書

●付属オプション

本体 (表面形) 価格に下記価格を加算してください。

Table listing various accessories and options with columns for item name (品名), form code (形式記号), and price. Includes options like surface finish, mounting, switches, and voltage protection.

●機種定格一覧表

□内指定: 定格電流 [コード]

Table showing ratings for different models (BW125JAG, BW125RAG, BW125JAM, BW125RAM, BW125JAT, BW125JAS, BW125RAS, BW125JAQ, BW125RAQ) across various pole configurations and current ratings.

(注①) 定格は瞬時引はずし電流値を示します。

◎ 標準品 ○ 準標準品 □ 受注品

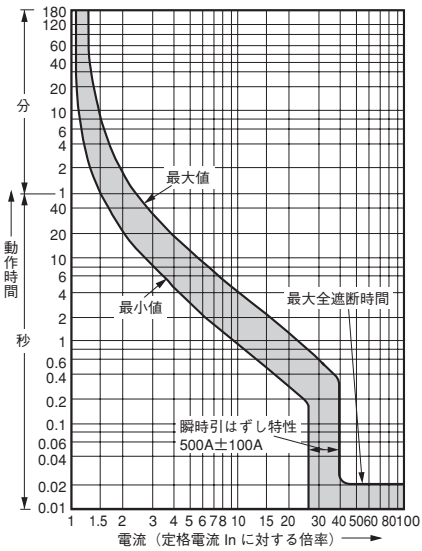
(注①) BW125JA□-2Pには付属できません。

◎ 標準品 ○ 準標準品 □ 受注品

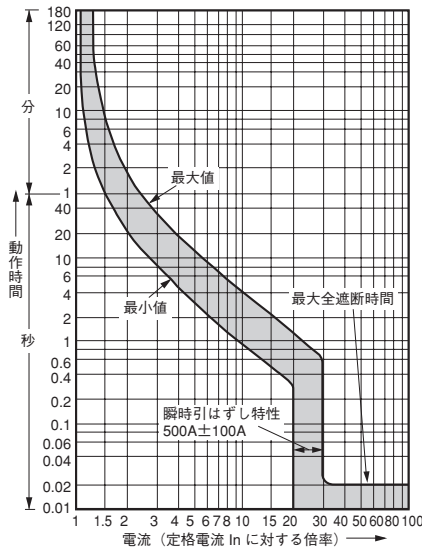
●動作特性曲線

一般配線用瞬時固定形

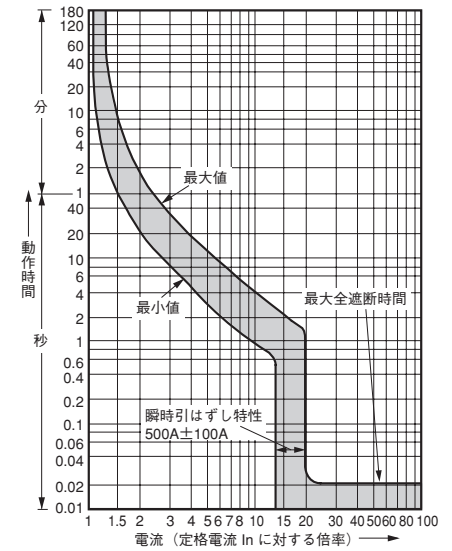
(15A)



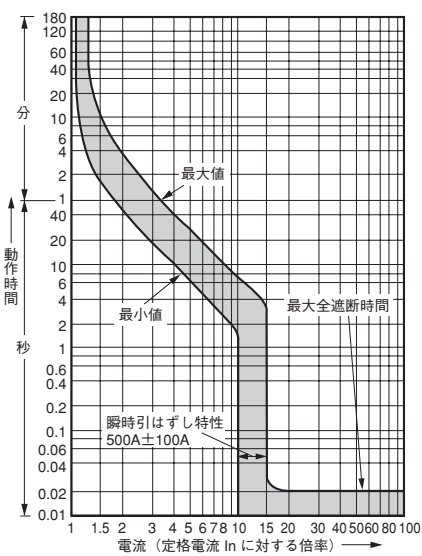
(20A)



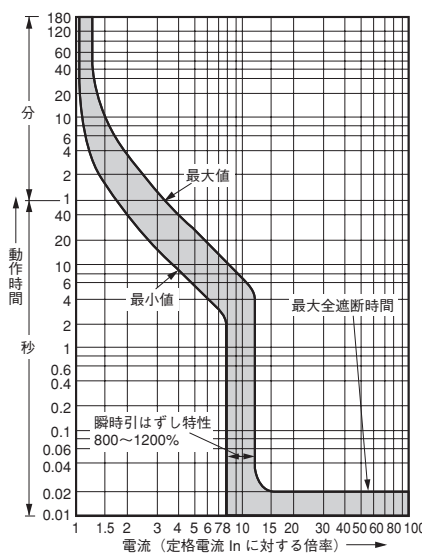
(30A)



(40A)



(50-125A)

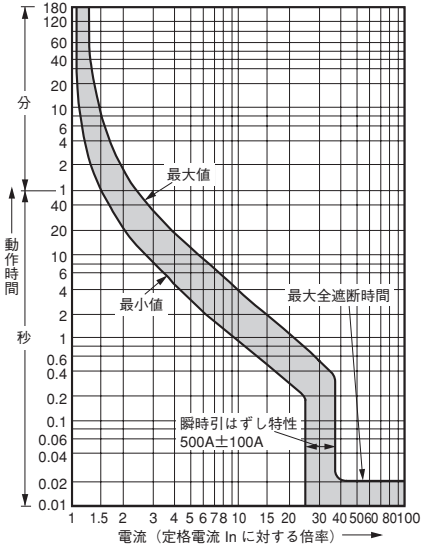




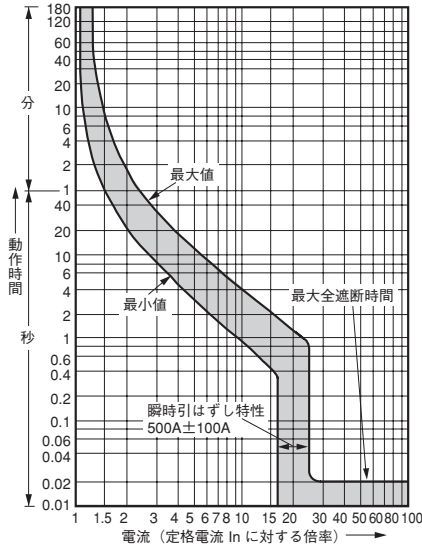
●動作特性曲線

電動機保護用

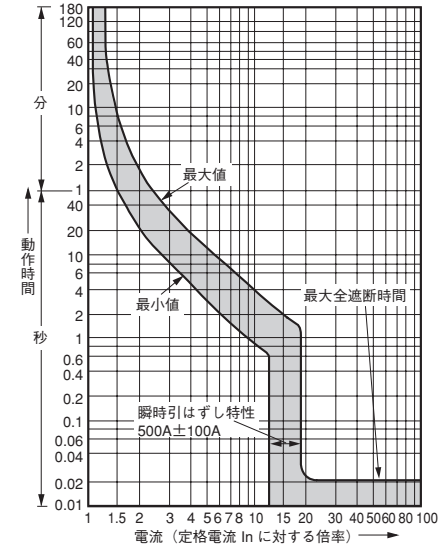
(16A)



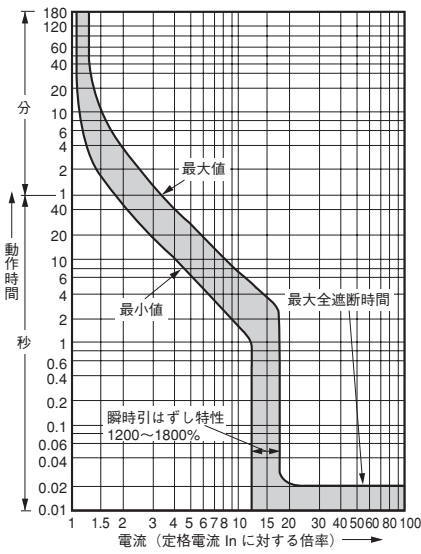
(24A)



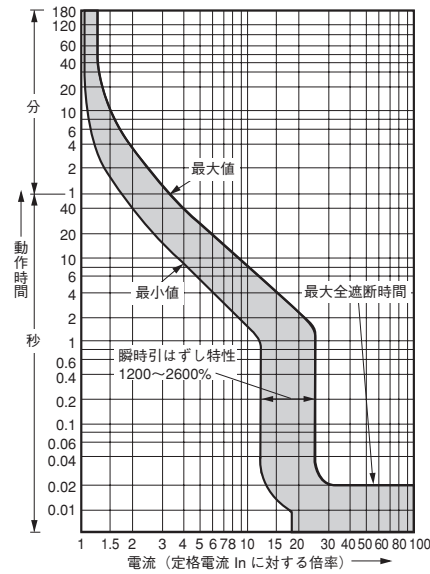
(32A)



(40-90A)



(60-100A)



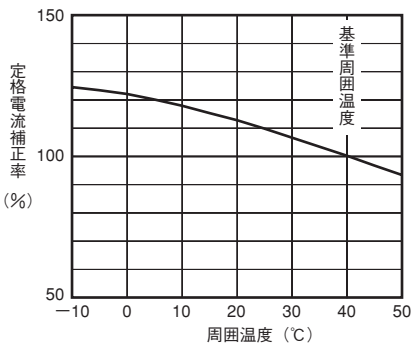
変圧器一次側用

6

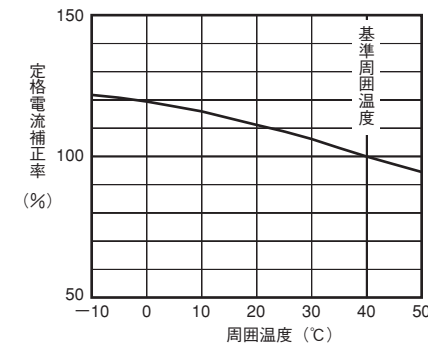
形式別データ集・外形図特性図集
BW125形(スタンダード品)

●温度補正曲線

(15-32A)

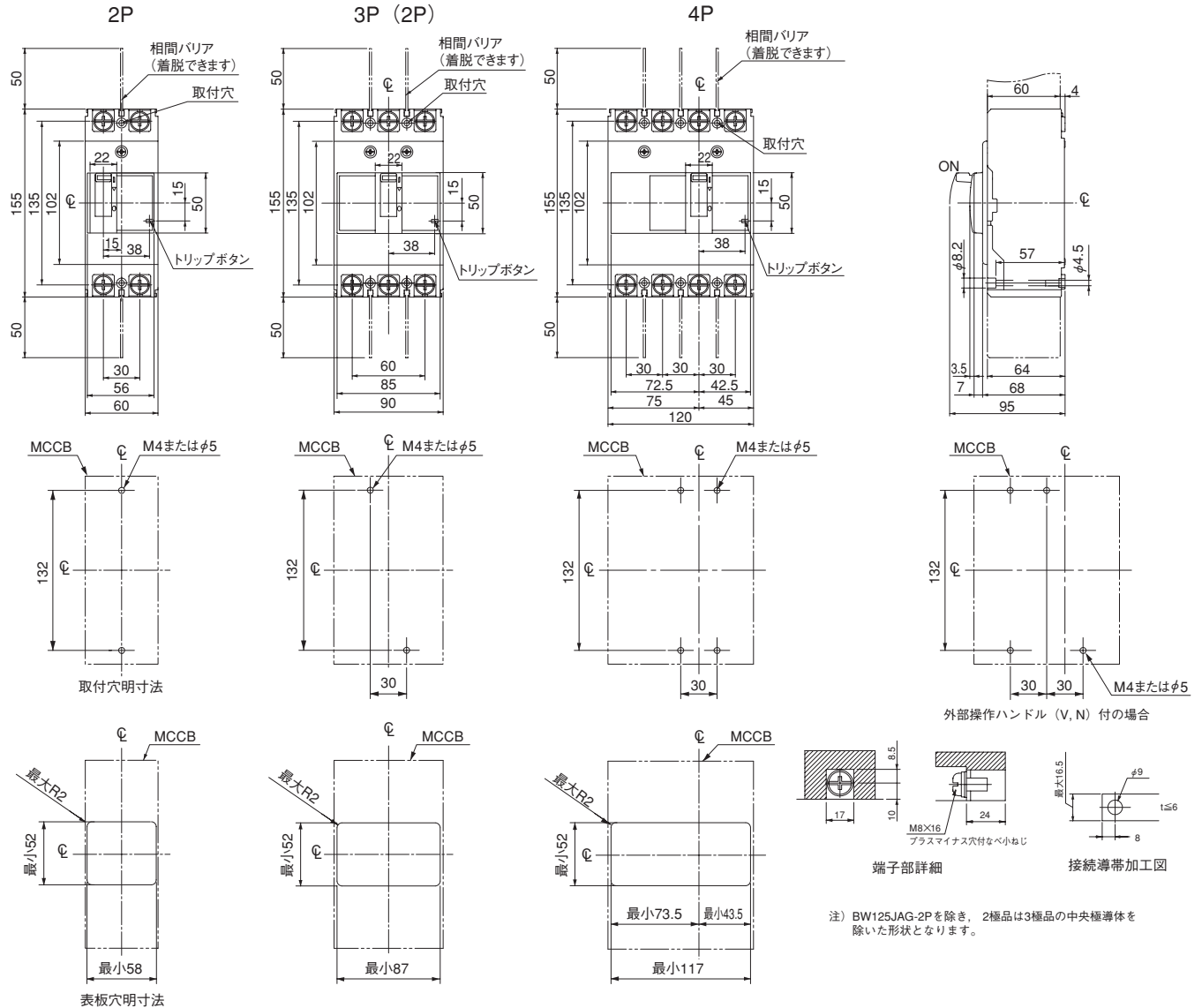


(40-125A)



●外形寸法図〔単位：mm〕

表面形



●別売部品

品名	形式記号	納期	希望小売価格 (円) (税抜き)	参照ページ	品名	形式記号	納期	希望小売価格 (円) (税抜き)	参照ページ	
補助スイッチ (標準)	BW9W1SG0□	○	2,770	125	平形端子	2P BW9SS0CA-2	○	610	99	
補助スイッチ (微小負荷用)	BW9W1DG0□	○	4,700	125		3P BW9SS0CA-3	○	915	99	
警報スイッチ (標準)	BW9K1SG0□	○	2,770	125		4P BW9SS0CA-4	○	1,370	99	
警報スイッチ (微小負荷用)	BW9K1DG0□	○	4,700	125		ブロック端子	2P BW9SL0CA-2	○		
補助・警報スイッチ (標準)	BW9WKSG0□	○	5,540	125	3P BW9SL0CA-3		○			
補助・警報スイッチ (微小負荷用)	BW9WKDG0□	○	9,400	125	4P BW9SL0CA-4		○			
電圧引はずし装置	BW9F□G0	○	4,750	125	取付接続アダプタ		裏面形アダプタ	(2P) BW9X0CA-2	○	3,320
不足電圧引はずし装置	BW9RGA□	○	11,200	125		(2P:中相抜き) BW9X1CA-2		○		104
外部操作ハンドル	Vタイプ	◎	6,520	133		(3P) BW9X0CA-3	○	4,420	104	
	Nタイプ	◎	4,750	131		(4P) BW9X0CA-4	○	6,630		
端子カバー (透明)	ショートタイプ (2P) ①	◎	1,010	142	埋込形アダプタ	(2P) BW9E0CA-2	○	5,660	106	
	ショートタイプ (3P)	◎	1,010	142		(2P:中相抜き) BW9E1CA-2	○		106	
	ショートタイプ (4P)	◎	1,510	142		(3P) BW9E0CA-3	○	7,120	106	
	ロングタイプ (2P) ①	◎	1,010	141		(4P) BW9E0CA-4	○	10,680		
	ロングタイプ (3P)	◎	1,010	141	鉄箱ケース	標準形 (3P) BW9UCCA-3	○	4,500	138	
	ロングタイプ (4P)	○	1,510	141		防じん形 (3P) BW9UCCA-3		24,800	139	
平形端子タイプ (3P)	○		141	防雨形 (3P) BW9UWCA-3			39,200	140		
相間バリア	BW9BPCA	◎	235	143	メカニカルインターロック	M1 BW9M1CA-■		6,290	146	
ハンドルキーロック	キャップ式 Q1	○	625	144		M2 BW9M2CA-■		6,970	149	
	プレート式 Q2	○		144		M3 BW9M3CA-■		10,600	151	
ハンドルロックカバー	BW9L1CA	◎	625	144						

(注1) □内の記号 (右取付, 電圧定格) は125ページを参照ください。
 (注2) ■内の記号 (極数) は146-151ページを参照ください。

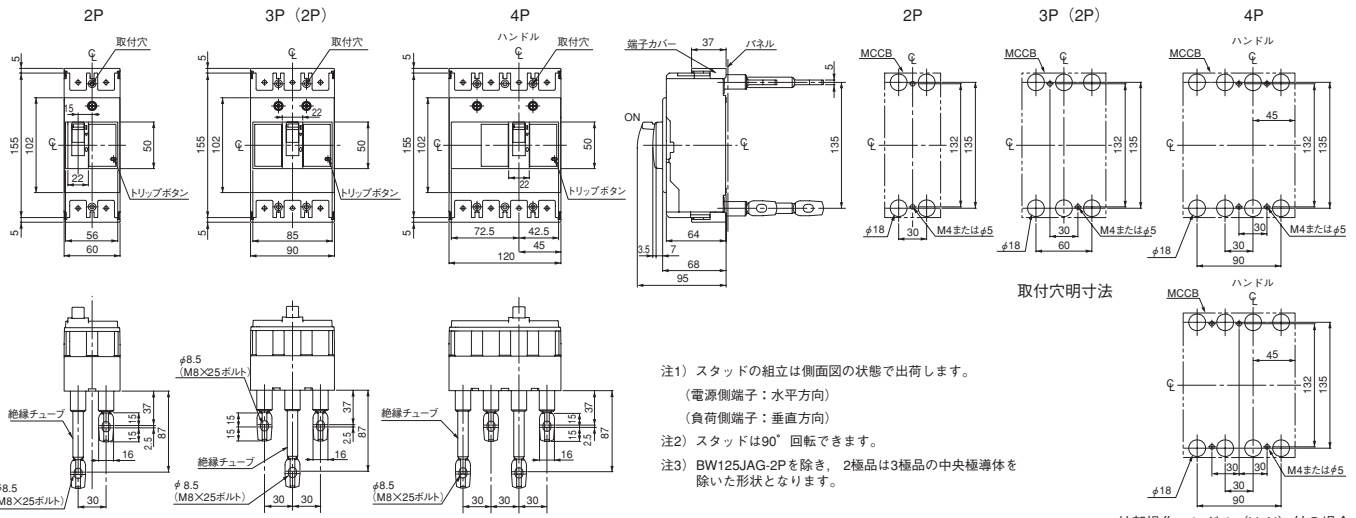
(注①) 外部操作ハンドルとの組合せの場合、形式末尾に “-00635” とご指定ください。

◎ 標準品 ○ 準標準品 ◻ 受注品

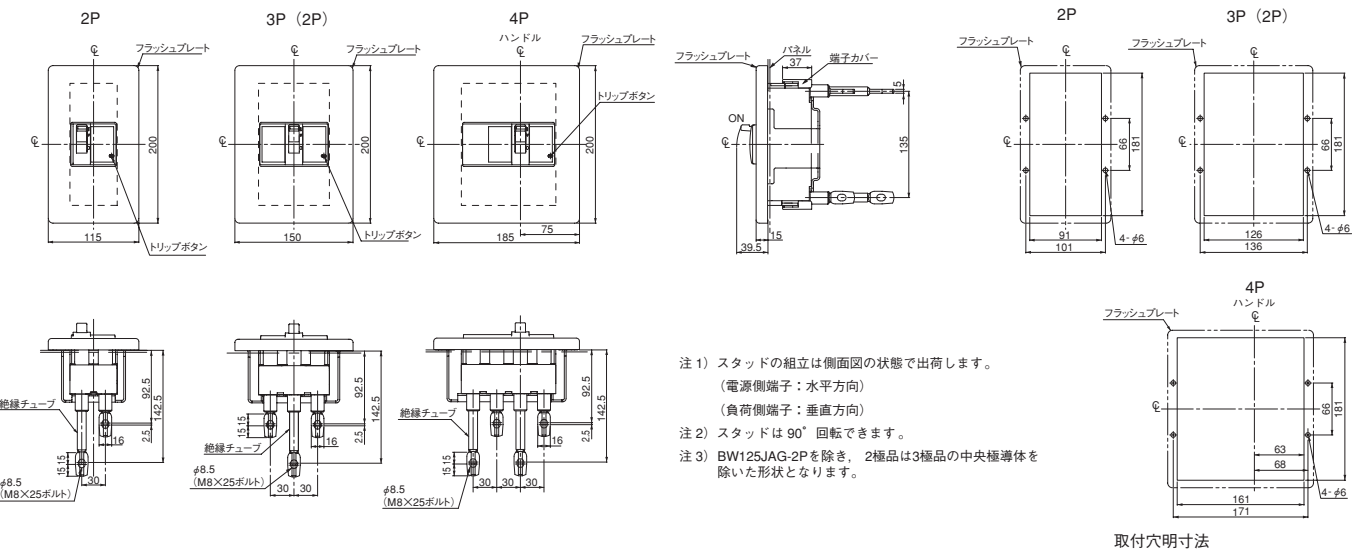


●外形寸法図〔単位：mm〕

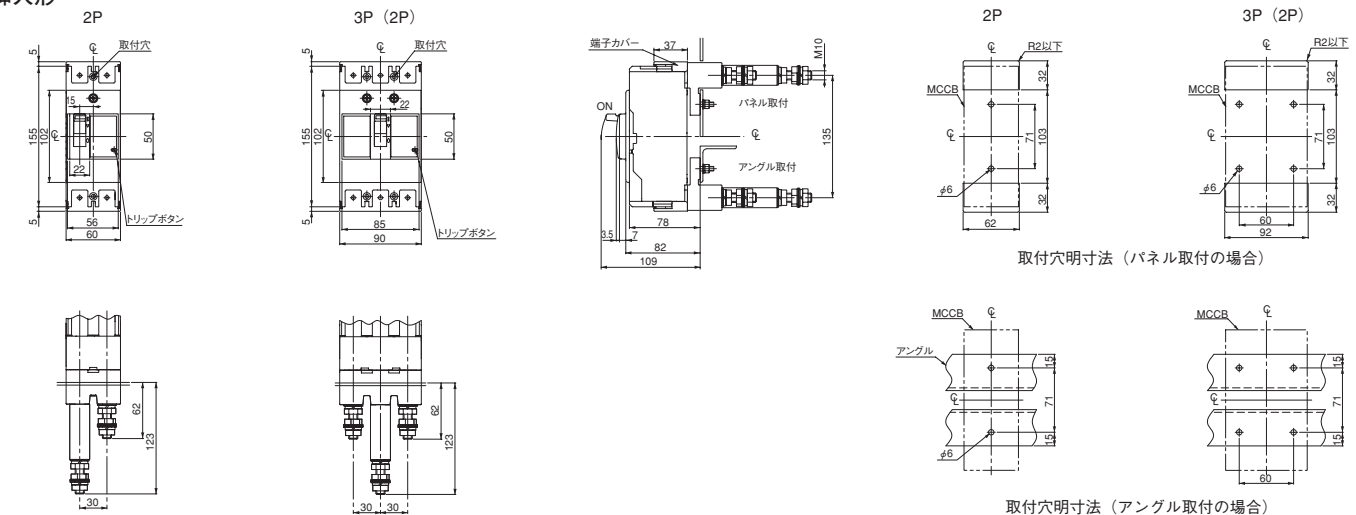
裏面形



埋込形



挿入形



注) BW125JAG-2Pを除き、2極品は3極品の中央極導体を除いた形状となります。

MEMO

6

形式別データ集・外形図特性図集

BW125形（スタンダード品）



特性と外形(オートブレーカ)

■BW250形 (スタンダード品)



BW250形

(写No.KKD07-339)

基本形式		BW250EAG			BW250JAG			BW250RAG		
極数		2	3		2	3	4	2	3	4
定格絶縁電圧 [V]	AC	690			690			690		
	DC	250			250			250		
スタンダード品 定格遮断容量 (kA)	IEC60947-2 JIS C 8201-2-1 EN60947-2 (Icu/Ics)	AC 690V	—		—			—		
		500V	5/3		8/4			10/5		
		440V	18/9		30/15			50/25		
		415V	18/9		30/15			50/25		
		400V	18/9		30/15			50/25		
	GB14048.2 (Icu/Ics)	380V	18/9		30/15			50/25		
		240V	36/18		50/25			100/50		
		230V	36/18		50/25			100/50		
		DC 250V	10/5		20/10			30/15		
		AC 400V	18/9		30/15			50/25		
	230V	36/18		50/25			100/50			

●標準付属品 (表面形)

- ・本体取付ねじ (M4×70) 4本
- ・相間バリア 3P (中相抜き2P) :4枚, 4P:6枚

- ・端子ねじ [六角穴付ボルト] (M8×16)
- ・取扱説明書

2P:4本, 3P:6本, 4P:8本

●付属オプション

本体(表面形)価格に下記価格を加算してください。

品名	形式記号 (=コード)	納期	希望小売価格 (円) (税抜き)			参照 ページ
			2P	3P	4P	
表面形	—	○	機種定格一覧表参照			98
裏面形	X	○	7,260	9,670	15,100	104
埋込形	E	○	12,400	14,800	23,900	105
挿入形	P	○	27,100	34,100	—	107
補助 スイッチ (リード線式)	標準	1個	W	○	4,140	121
		2個	V	○	8,280	
	微小 負荷	1個	1	○	4,700	
		2個	2	○	9,410	
警報 スイッチ (リード線式)	標準	1個	K	○	4,140	121
		2個	J	○	8,280	
	微小 負荷	1個	8	○	4,700	
		2個	9	○	9,410	
電圧引はずし 装置 (リード線式)	AC/DC24V	FR	○	7,100	122	
	AC/DC48V	FS	○			
	AC100-120V/DC100-110V	FA	○			
	AC120-130V	F1	○			
	AC200-240V/DC200-220V	FK	○			
	AC277V	FB	○			
	AC380-440V	FP	○			
	AC440-480V	FH	○			
	AC500-550V	FJ	○			
	不足電圧 引はずし 装置 (リード線式)	DC24V	RR	○		19,200
DC48V		RS	○			
DC100-110V		RL	○			
DC125V		R5	○			
AC100-110V		RA	○			
AC110-130V		RT	○			
AC200-240V		RK	○			
AC277V		RB	○			
AC380-415V		RP	○			
AC440-480V		RH	○			
リード線端子台	1個	A	○	670	124	
	2個		○	1,350		

◎ 標準品 ○ 準標準品 □ 受注品

●機種定格一覧表

□内指定: 定格電流 [コード]

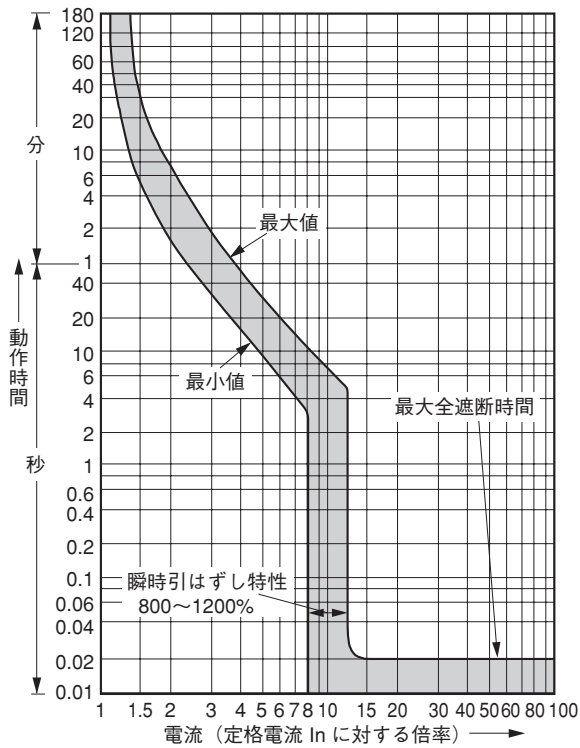
タイプ	シリーズ名	基本形式 (=商品コード)	定格電流 In (A) [コード]	希望小売価格 (円) (税抜き)	納期
スタンダード品	一般配線用 瞬時固定形	BW250EAG-2P□	125 [125] 150 [150]	45,400	◎
		BW250EAG-3P□	160 [160] 175 [175]	56,700	◎
		BW250JAG-2P□	200 [200] 225 [225]	58,800	◎
		BW250JAG-3P□		73,600	◎
		BW250JAG-4P□		110,400	○
		BW250RAG-2P□		64,200	◎
	電動機 保護用	BW250RAG-3P□		80,100	◎
		BW250RAG-4P□		120,000	○
		BW250EAM-3P□	125 [125] 150 [150]	56,700	◎
		BW250JAM-3P□	175 [175] 225 [225]	73,600	◎
		BW250RAM-3P□		80,100	◎
		変圧器一次側用	BW250EAT-2P□	125 [125] 150 [150]	47,600
BW250EAT-3P□	175 [175] 200 [200]		59,400	◎	
BW250RAT-2P□	225 [225]		67,200	◎	
BW250RAT-3P□			84,100	◎	
ノンオート	BW250EAS-2P□	250 [250]	45,400	◎	
	BW250EAS-3P□		56,700	◎	
	BW250RAS-2P□		64,200	◎	
	BW250RAS-3P□		80,100	◎	
	BW250RAS-4P□		120,200	◎	
	瞬時遮断式 瞬時固定形 ①	BW250JAQ-2P□	1000 [10X] 1200 [12X] 1600 [16X]	58,800	◎
BW250JAQ-3P□		2000 [20X] 2400 [24X]	73,600	◎	
BW250RAQ-2P□		600 [600] 800 [800]	64,200	◎	
BW250RAQ-3P□		1000 [10X] 1200 [12X] 1600 [16X] 2000 [20X] 2400 [24X] 2900 [29X]	80,100	◎	

(注①) 定格は瞬時引はずし電流値を示します。

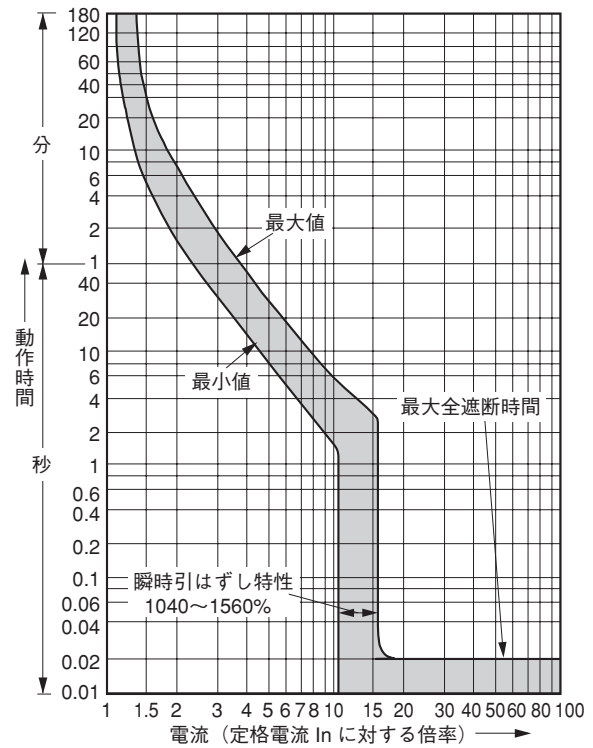
◎ 標準品 ○ 準標準品 □ 受注品

●動作特性曲線

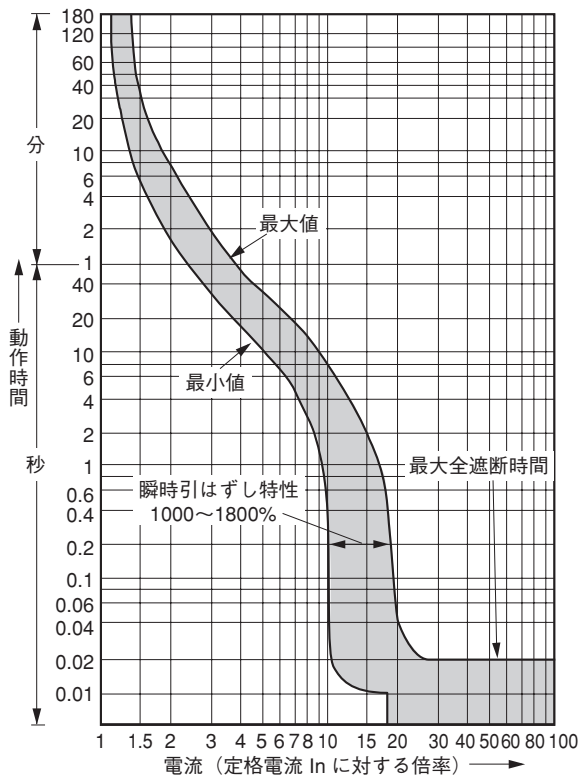
一般配線用瞬時固定形
(125~250A)



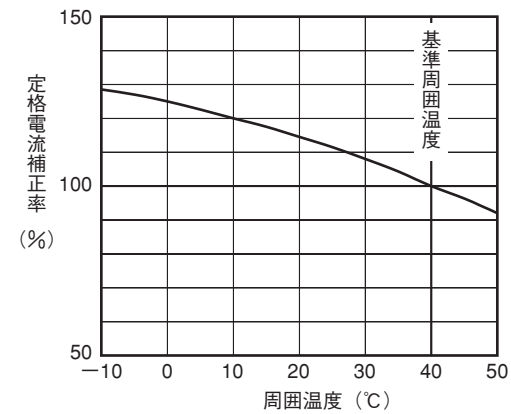
電動機保護用
(125~225A)



変圧器一次側用
(125~225A)



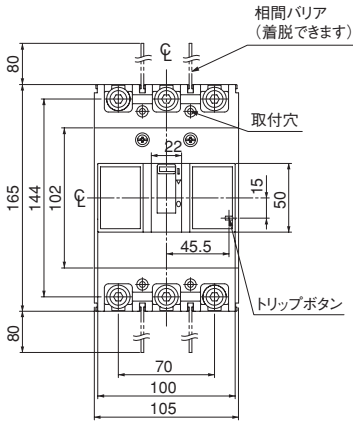
●温度補正曲線



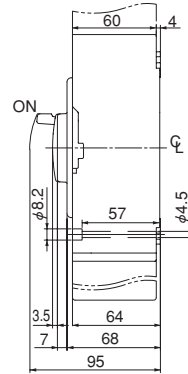
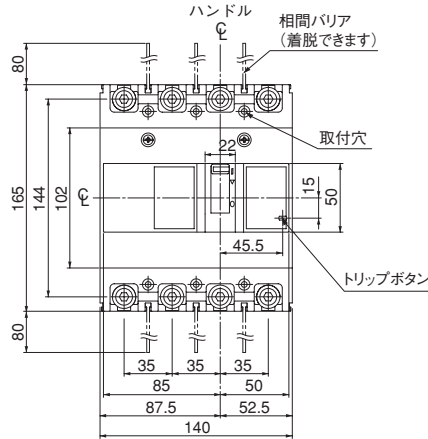


●外形寸法図〔単位:mm〕

表面形 3P (2P)

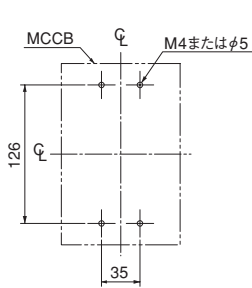


4P

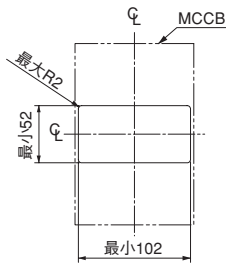
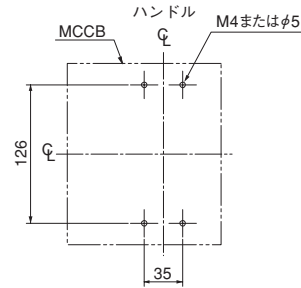


6

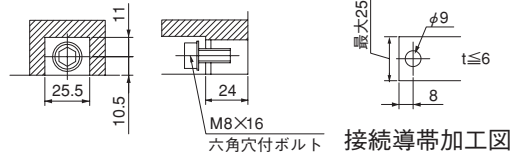
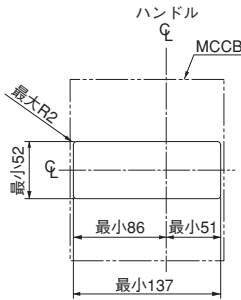
形式別データ集・外形図特性図集 BW250形 (スタンダード品)



取付穴明寸法



表板穴明寸法



端子部詳細

接続導帯加工図

・2極品は3極品の中央極導体を除いた形状となります。

●別売部品

品名	形式記号	納期	希望小売価格 (円) (税抜き)	参照 ページ	品名	形式記号	納期	希望小売価格 (円) (税抜き)	参照 ページ		
補助スイッチ (標準)	BW9W1SG0□	○	2,770	125	平形端子	2P	BZ-S50B-2252	○	795	99	
補助スイッチ (微小負荷用)	BW9W1DG0□	○	4,700	125		3P	BZ-S50B-2253	○	1,180	99	
警報スイッチ (標準)	BW9K1SG0□	○	2,770	125		4P	BW9SS0GA-4	○	1,770	99	
警報スイッチ (微小負荷用)	BW9K1DG0□	○	4,700	125	ブロック端子	3P 125-175A	BW9SL0GA-3				
補助・警報スイッチ (標準)	BW9WKSG0□	○	5,540	125		200-250A	BW9SL1GA-3				
補助・警報スイッチ (微小負荷用)	BW9WKDG0□	○	9,400	125	取付接続 アダプタ	裏面形アダプタ	(2P)	BW9X0GA-2	○	4,850	104
電圧引はずし装置	BW9F□G0	○	4,750	125			(3P)	BW9X0GA-3	○	6,470	104
不足電圧引はずし装置	BW9RGA□	○	11,200	125		(4P)	BW9X0GA-4	○	9,710		
外部操作ハンドル	Vタイプ	◎	6,520	133		埋込形アダプタ	(2P)	BW9E0GA-2	○	8,270	106
	Nタイプ	◎	4,750	131	(3P)		BW9E0GA-3	○	9,880	106	
端子カバー (透明)	ショートタイプ (3P)	◎	1,010	142	鉄箱ケース	(4P)	BW9E0GA-4	○	14,820		
	ショートタイプ (4P)	◎	1,510	142		標準形 (3P)	BW9UCGA-3	○	6,830	138	
	ロングタイプ (3P)	◎	1,010	141		防じん形 (3P)	BW9UVGA-3	○	24,800	139	
	ロングタイプ (4P)	◎	1,510	141		防雨形 (3P)	BW9UWGA-3	○	39,200	140	
	平形端子タイプ (3P)	○		141	メカニカル インターロック	M1	BW9M1GA-■		6,290	146	
相間バリア	BW9BPGA	◎	235	143		M2	BW9M2CA-■		6,970	149	
ハンドルキーロック	キャップ式 Q1	○	625	144		M3	BW9M3GA-■		10,600	151	
	プレート式 Q2	◎		144							
ハンドルロックカバー	BW9L1CA	◎	625	144							

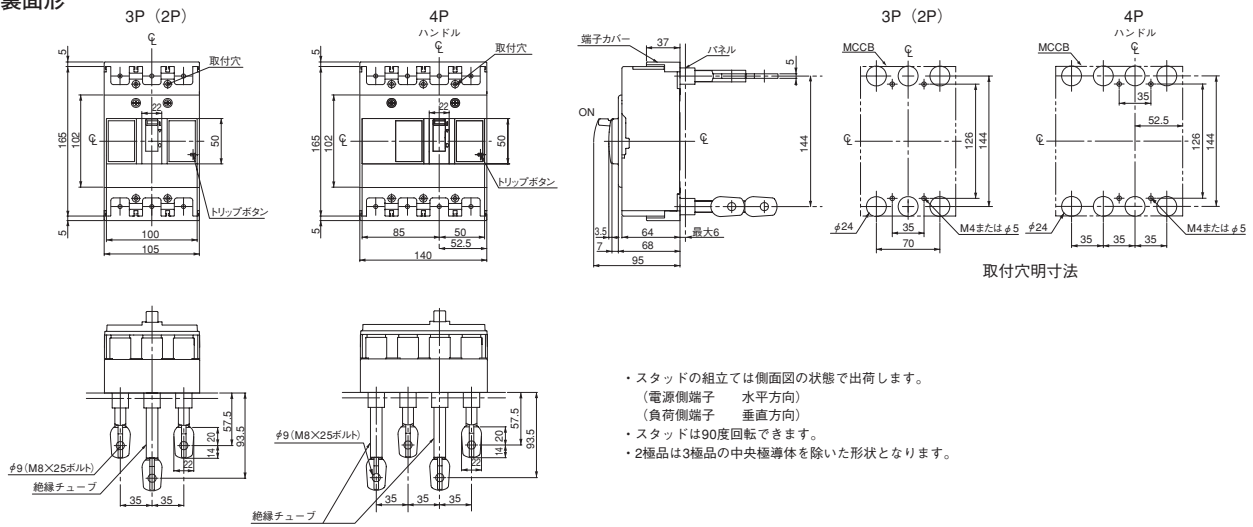
(注1) □内の記号 (右取付, 電圧定格) は125ページを参照ください。

(注2) ■内の記号 (極数) は146-151ページを参照ください。

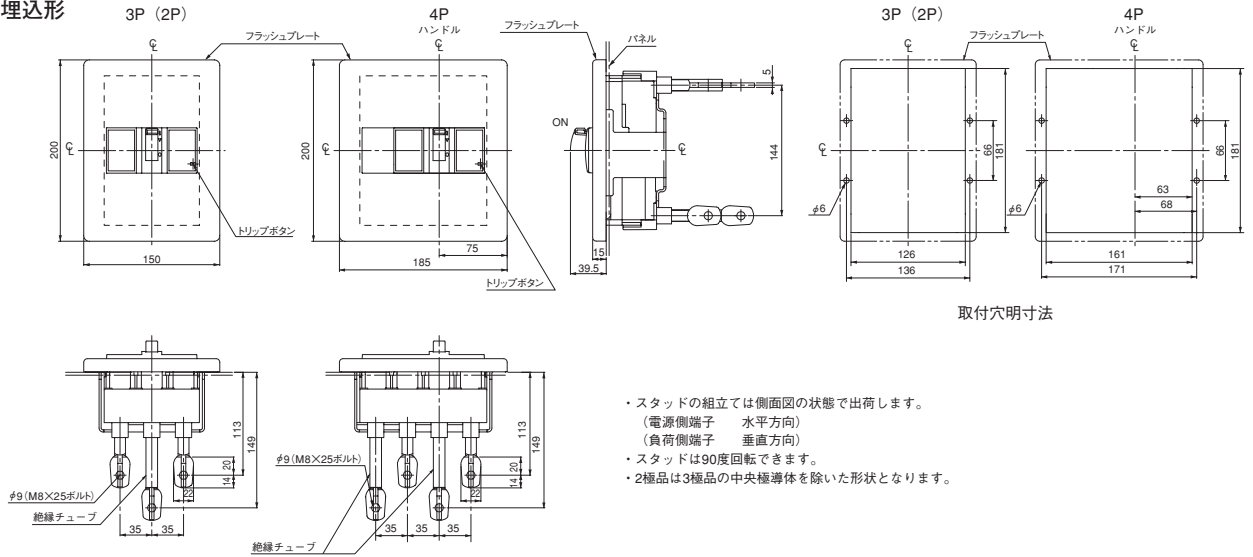
◎ 標準品 ○ 準標準品 □ 受注品

●外形寸法図〔単位：mm〕

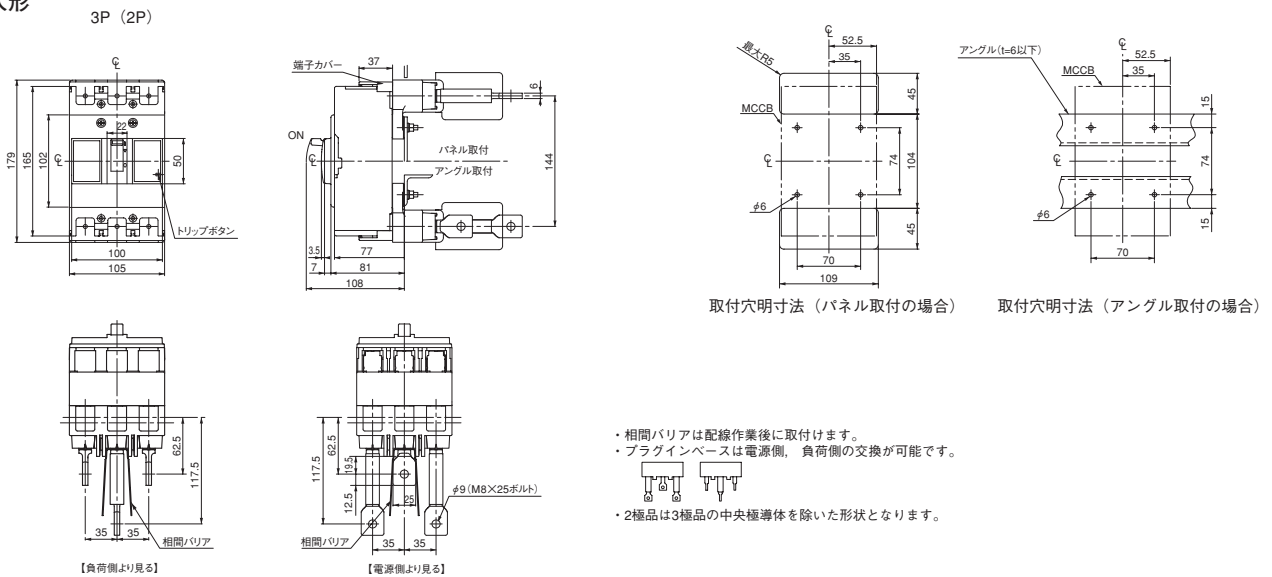
裏面形



埋込形



挿入形





特性と外形(オートブレーカ)

■BW400形 (スタンダード品)



基本形式		BW400EAG		BW400SAG		BW400RAG			BW400HAG		
極数		2	3	2	3	2	3	4	2	3	4
定格絶縁電圧 [V]	AC	690		690		690			690		
	DC	250		250		250			250		
スタンダード品 定格遮断容量 (kA)	IEC60947-2 JIS C 8201-2-1	AC 690V	—	10/5		15/8			15/8		
		500V	18/9	20/10		36/18			42/21		
		440V	30/15	36/18		50/25			70/35		
		415V	30/15	36/18		50/25			70/35		
		400V	30/15	36/18		50/25			70/35		
	EN60947-2 (Icu/Ics)	380V	30/15	36/18		50/25			70/35		
		240V	50/25	85/43		100/50			125/63		
		230V	50/25	85/43		100/50			125/63		
		DC 250V	20/10	20/10		40/20			40/20		
		GB14048.2 AC 400V	30/15	36/18		50/25			70/35		
(Icu/Ics)	230V	50/25	85/43		100/50			125/63			

●標準付属品 (表面形)

- ・本体取付ねじ (M6×100) 4本
- ・端子ねじ [六角ボルト] (M12×35) 2P:4本, 3P:6本, 4P:8本
- ・相間バリア 3P (中相抜き2P) :4枚, 4P:6枚
- ・取扱説明書

●付属オプション

本体(表面形)価格に下記価格を加算してください。

品名	形式記号 [=コード]	納期	希望小売価格 (円) (税抜き)			参照 ページ
			2P	3P	4P	
表面形	—	◎	機種定格一覧表参照			98
裏面形	X ①	○	17,000	21,300	33,600	104
埋込形	E	○	31,800	36,100	65,800	105
挿入形	P	○	47,300	59,100	—	107
補助スイッチ (リード線式)	標準	1個 W	○		4,970	121
		2個 V	○		9,940	
	微小 負荷	1個 1	○		5,410	
		2個 2	○		10,800	
警報 スイッチ (リード線式)	標準	1個 K	○		4,970	121
		2個 J	○		9,940	
	微小 負荷	1個 8	○		5,410	
		2個 9	○		10,800	
電圧引はずし 装置 (リード線式)	AC/DC24-48V	FR	○		10,600	122
	AC100-240V/DC100-220V	FA	○			
	AC277V	FB	○			
	AC380-550V	FP	○			
	不足電圧 引はずし 装置 (リード線式)	AC/DC24V	RR	○		22,500
	AC/DC48V	RS	○			
	AC/DC100-110V	RA	○			
	AC120-130V/DC125V	R1	○			
	AC200-240V/DC200-220V	RK	○			
	AC277V	RB	○			
	AC380-480V	RP	○			
リード線端子台	1個 A	◎			670	124
外部付属装置 ハンドルキーロック (キャップ式)	Q1	○			4,040	144

◎ 標準品 ○ 準標準品 □ 受注品

●機種定格一覧表

□内指定：定格電流 [コード]

タイプ	シリーズ名	基本形式 (=商品コード)	定格電流 In (A) [コード]	希望小売価格 (円) (税抜き)	納期
スタンダード品	一般配線用 瞬時固定形	BW400EAG-2P□	250 [250] 300 [300]	110,000	◎
		BW400EAG-3P□	350 [350] 400 [400]	137,700	◎
		BW400SAG-2P□		131,000	◎
		BW400SAG-3P□		163,800	◎
		BW400RAG-2P□		139,000	◎
		BW400RAG-3P□		173,200	◎
	変圧器一次側用	BW400RAG-4P□		225,600	○
		BW400HAG-2P□		167,000	◎
		BW400HAG-3P□		208,100	◎
		BW400HAG-4P□		271,000	○
		BW400EAT-2P□		116,000	
		BW400EAT-3P□		145,000	
	ノンオート	BW400RAT-2P□		146,000	
		BW400RAT-3P□		182,000	
BW400EAS-2P□		400 [400]	110,000		
BW400EAS-3P□			138,000		
BW400RAS-2P□			139,000		
BW400RAS-3P□			173,000		
瞬時遮断式 瞬時固定形 ①	BW400RAQ-2P□	2000 [20X] 2400 [24X]	139,000		
	BW400RAQ-3P□	2700 [27X] 3200 [32X]	173,200		
	BW400HAQ-2P□	3700 [37X] 4200 [42X]	167,000		
	BW400HAQ-3P□		208,100		

(注①) 定格は瞬時引はずし電流値を示します。

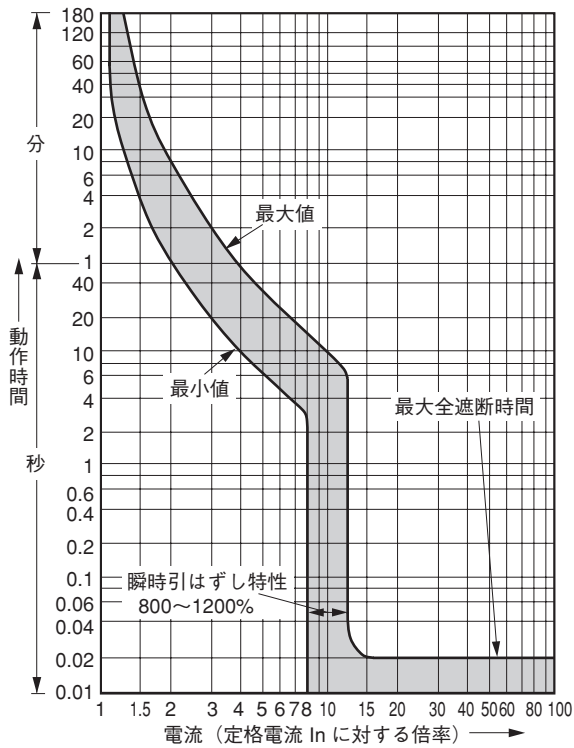
◎ 標準品 ○ 準標準品 □ 受注品

(注①) アングル取付の場合、形式末尾に“アングルトリツケ”をご指定ください。

●動作特性曲線

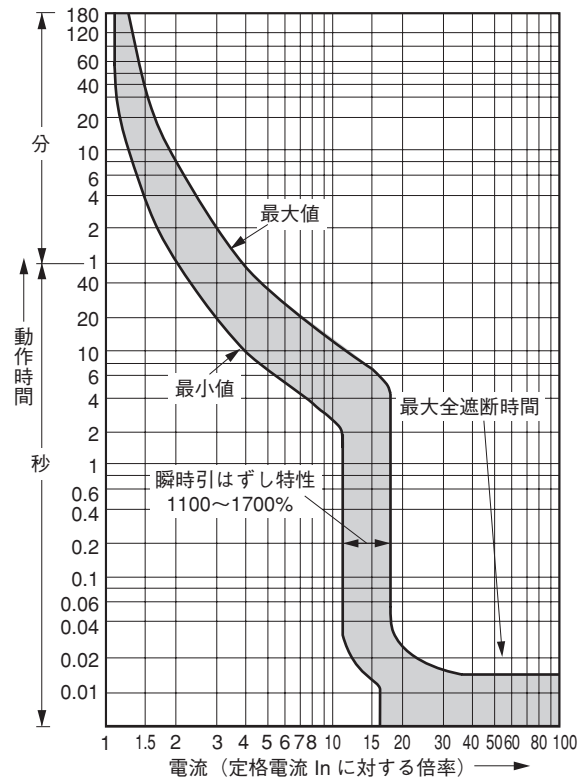
一般配線用瞬時固定形

(250~400A)

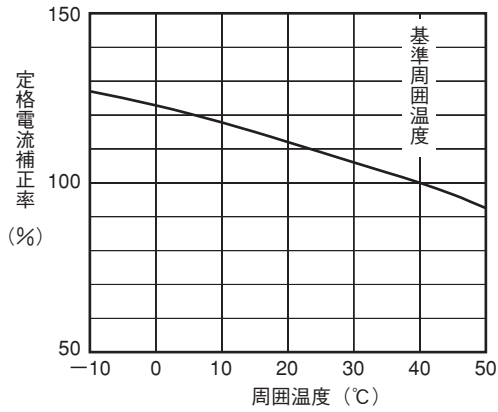


変圧器一次側用

(250~400A)



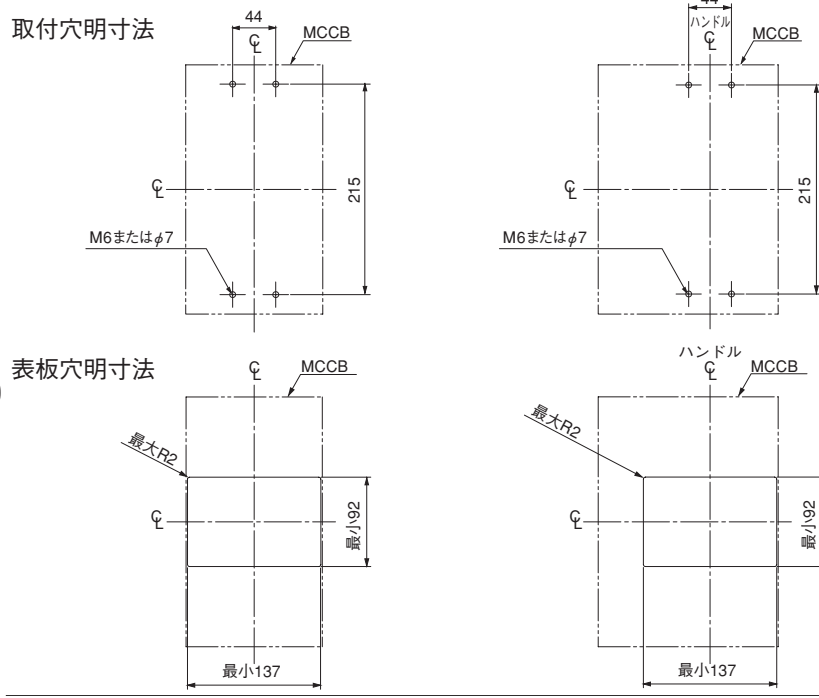
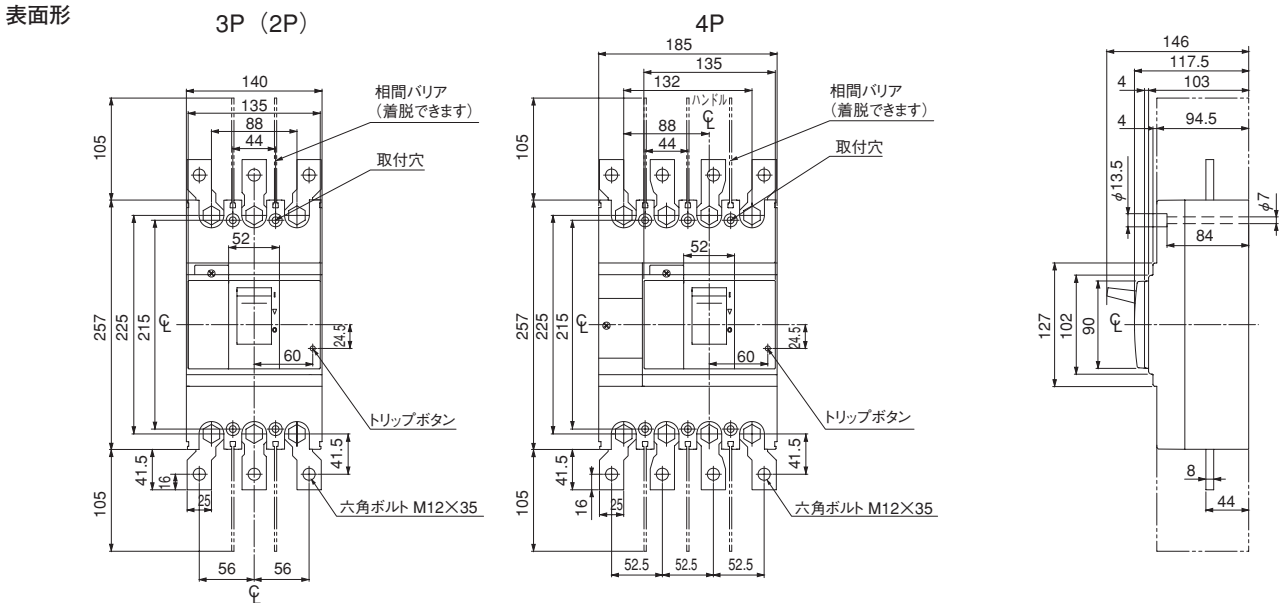
●温度補正曲線





特性と外形(オートブレーカ)

●外形寸法図〔単位：mm〕



・2極品は3極品の中央極導体を除いた形状となります。

●別売部品

品名	形式記号	納期	希望小売価格 (円) (税抜き)	参照 ページ	品名	形式記号	納期	希望小売価格 (円) (税抜き)	参照 ページ
補助スイッチ (標準) 1個	BW9W1SHA	○	3,320	125	ブロック端子	3P 350A以下	BU-TA350	6,470	
補助スイッチ (標準) 2個	BW9W2SHA	○	6,640	125		4P 350A以下	BW9SL0HA-4		
補助スイッチ (微小負荷用) 1個	BW9W1DHA	○	3,660	125		3P 400A	BW9SL1HA-3		
補助スイッチ (微小負荷用) 2個	BW9W2DHA	○	7,320	125		4P 400A	BW9SL1HA-4		
警報スイッチ (標準) 1個	BW9K1SHA	○	3,320	125	取付接続 アダプタ	裏面形アダプタ	(2P)	BZ-X60B-4002	○ 11,400 104
警報スイッチ (標準) 2個	BW9K2SHA	○	6,640	125			(3P)	BZ-X60B-4003	○ 14,200 104
警報スイッチ (微小負荷用) 1個	BW9K1DHA	○	3,660	125		埋込形アダプタ	(2P)	BZ-E60B-4002	○ 21,300 106
警報スイッチ (微小負荷用) 2個	BW9K2DHA	○	7,320	125			(3P)	BZ-E60B-4003	○ 24,100 106
電圧引はずし装置	BW9FHA-□	○	7,120	125	鉄箱ケース	標準形 (3P)	BZ-C60B	○ 33,100 138	
不足電圧引はずし装置	BW9RHA-□	○	15,000	125		防じん形 (3P)	BZ-CV60C	○ 48,000 139	
外部操作ハンドル	Vタイプ BW9V0HA Nタイプ BW9N0HA	◎ ◎	7,830 5,930	134 132		防雨形 (3P)	BZ-CW60C	○ 84,300 140	
端子カバー (透明)	幅広タイプ (2P/3P) BW9BTHA-L3 幅広タイプ (4P) BW9BTHA-L4	◎	3,680	141	メカニカル インターロック	M1	BW9M1HA-■	○ 7,310 147	
		◎	5,520	141		M2	BW9M2HA-■	○ 10,600 149	
		◎	720	144		M3	BW9M3HA-■	○ 14,200 151	
相間バリア	B-43A	◎	540	143					
ハンドルキーロック	シザース式 QN	○		144					
	プレート式 Q2	◎		144					
ハンドルロックカバー	BW9L1HA	◎	720	144					

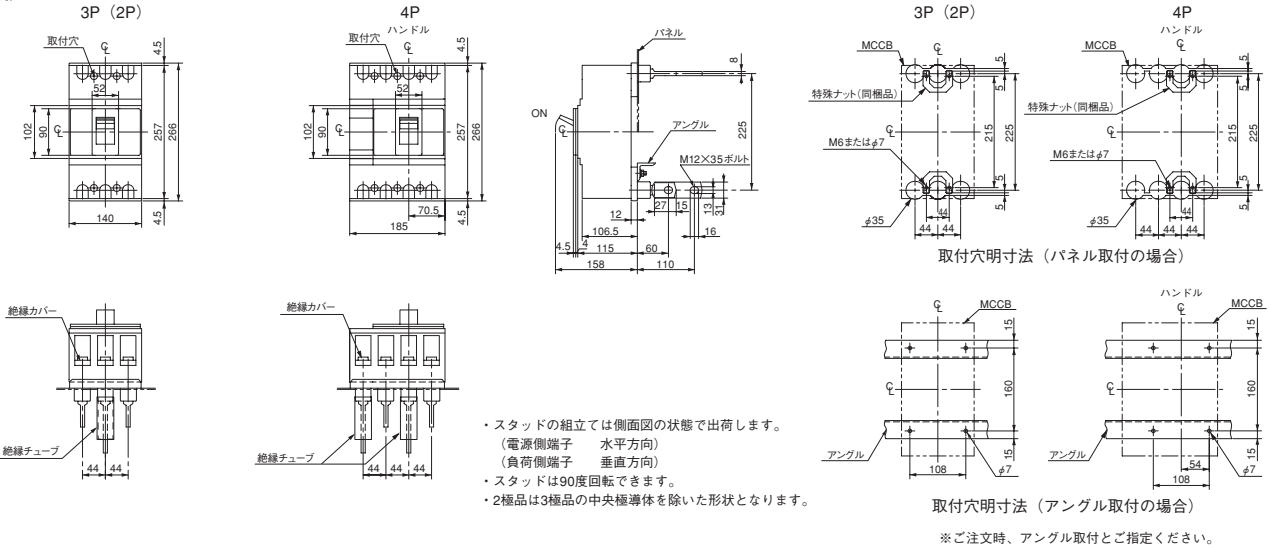
(注1) □内の記号 (右取付、電圧定格) は125ページを参照ください。
 (注2) ■内の記号 (極数) は147-151ページを参照ください。

◎ 標準品 ○ 準標準品 ● 受注品

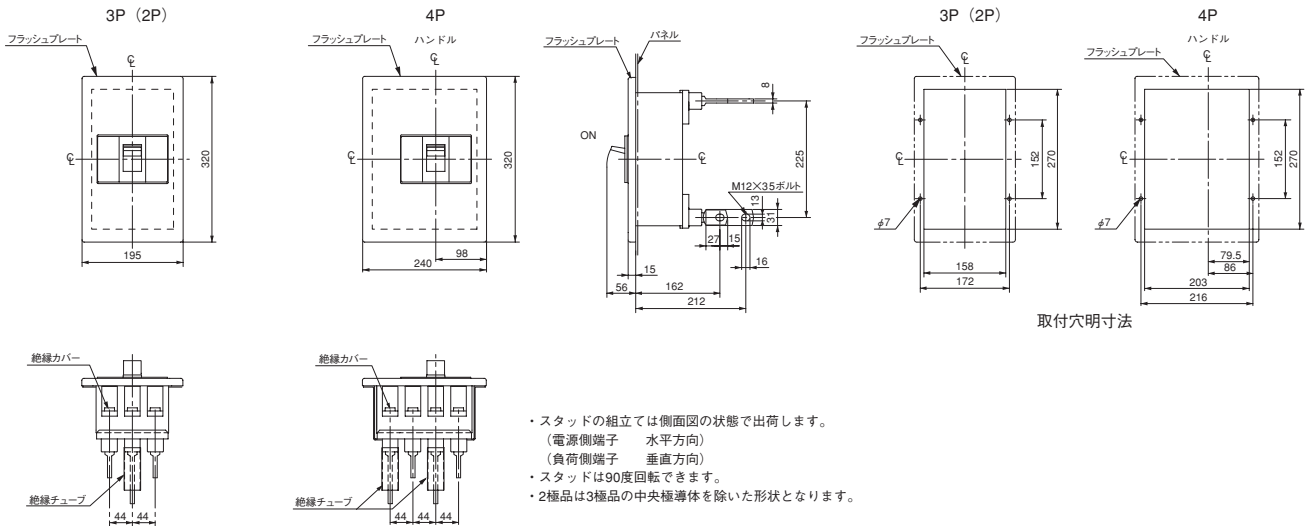
形式別データ集・外形図特性図集 BW400形 (スタンダード品)

●外形寸法図〔単位：mm〕

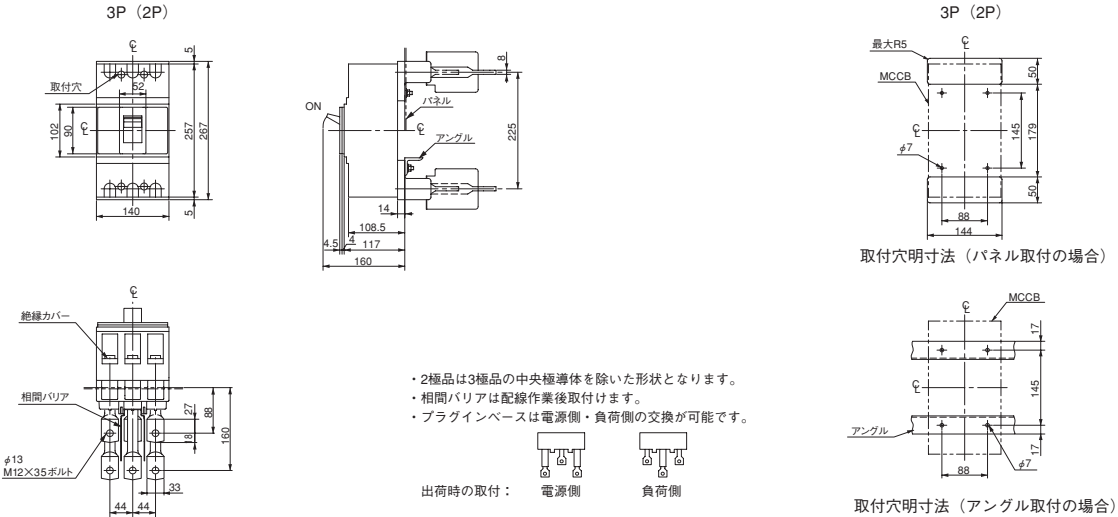
裏面形



埋込形

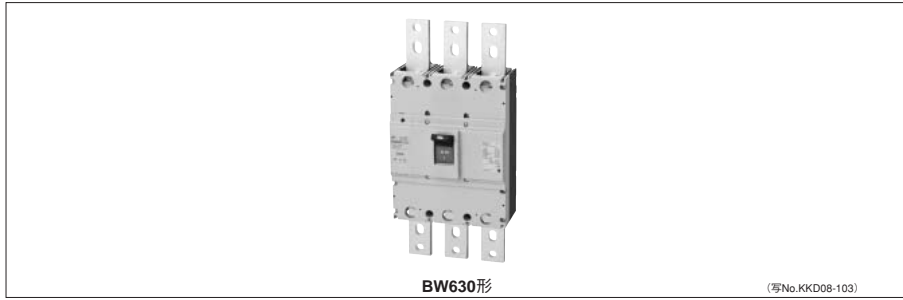


挿入形





■BW630形 (スタンダード品)



BW630形

(写No.KKD08-103)

基本形式		BW630EAG		BW630RAG		BW630HAG	
極数		3		3	4	3	4
定格絶縁電圧 [V]	AC	690		690		690	
	DC	250		250		250	
スタンダード品 定格遮断容量 (kA)	IEC60947-2 JIS C 8201-2-1 EN60947-2 (Icu/lcs)	AC 690V	—	15/8		15/8	
		500V	20/10	36/18		42/21	
		440V	36/18	50/25		70/35	
		415V	36/18	50/25		70/35	
		400V	36/18	50/25		70/35	
	GB14048.2 (Icu/lcs)	380V	36/18	50/25		70/35	
		240V	50/25	100/50		125/63	
		230V	50/25	100/50		125/63	
		DC 250V	20/10	40/20		40/20	
		AC 400V	36/18	50/25		70/35	
	230V	50/25	100/50		125/63		

●標準付属品 (表面形)

・本体取付ねじ (M6×100) 4本
 ・相間バリア 3P: 4枚, 4P: 6枚

・端子ねじ [六角ボルト] (M12×40) 3P: 6本, 4P: 8本
 ・取扱説明書

・補助ハンドル 1個

●付属オプション

本体(表面形)価格に下記価格を加算してください。

品名	形式記号 〔=コード〕	納期	希望小売価格 (円) (税抜き)		参照 ページ
			3P	4P	
表面形	—	◎	機種定格一覧表参照		98
裏面形	X ①	○	28,500	42,700	104
埋込形	E	○	48,600	75,000	105
挿入形 (3Pのみ)	P	○	94,600	—	107
補助スイッチ (リード線式)	標準	1個	W	4,970	121
		2個	V	9,940	
	微小 負荷	1個	1	5,410	
		2個	2	10,800	
警報 スイッチ (リード線式)	標準	1個	K	4,970	121
		2個	J	9,940	
	微小 負荷	1個	8	5,410	
		2個	9	10,800	
電圧引はずし 装置 (リード線式)	AC/DC24-48V	FR	○	10,600	122
	AC100-240V/DC100-220V	FA	○		
	AC277V	FB	○		
	AC380-550V	FP	○		
	不足電圧 引はずし 装置 (リード線式)	AC/DC24V	RR	○	22,500
	AC/DC48V	RS	○		
	AC/DC100-110V	RA	○		
	AC120-130V/DC125V	R1	○		
	AC200-240V/DC200-220V	RK	○		
	AC277V	RB	○		
	AC380-480V	RP	○		
リード線端子台	1個	A	◎	670	124
外部付属装置 ハンドルキーロック (キャップ式)	Q1	○		4,040	144

◎ 標準品 ○ 準標準品 □ 受注品

●機種定格一覧表

□内指定: 定格電流 [コード]

タイプ	シリーズ名	基本形式 (=商品コード)	定格電流 In (A) 〔コード〕	希望小売価格 〔円〕 (税抜き)	納期
スタンダード品	一般配線用 瞬時固定形	BW630EAG-3P□	500 [500] 600 [600] 630 [630]	282,000	◎
		BW630RAG-3P□		344,000	◎
		BW630RAG-4P□		516,000	○
		BW630HAG-3P□		412,000	◎
		BW630HAG-4P□		618,000	○
	変圧器 一次側用	BW630RAT-3P□	500 [500] 600 [600]		
	ノンオート	BW630EAS-3P□ BW630RAS-3P□ BW630RAS-4P□	630 [630]		
①	瞬時遮断式 瞬時固定形	BW630RAQ-3P□	2400 [24X] 2700 [27X] 3200 [32X] 3700 [37X] 4200 [42X] 5300 [53X] 6400 [64X]	344,000	○
		BW630HAQ-3P□		412,000	○

(注①) 定格は瞬時引はずし電流値を示します。

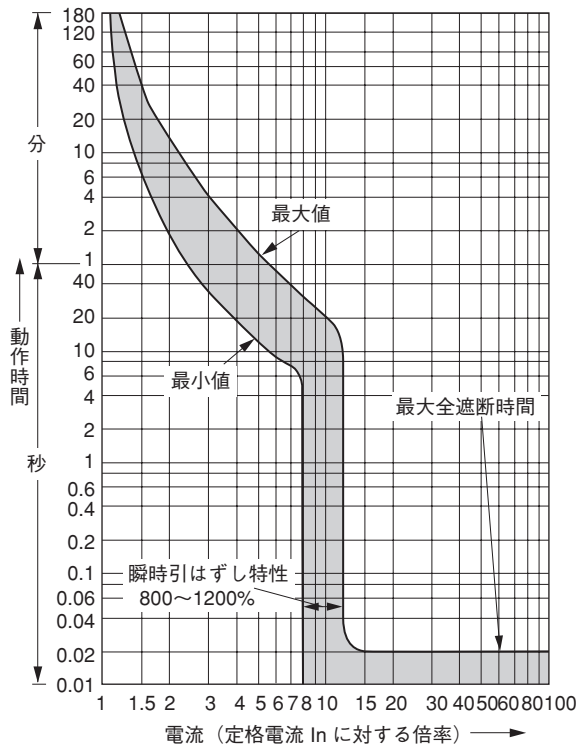
◎ 標準品 ○ 準標準品 □ 受注品

(注①) アングル取付の場合、形式末尾に“アングルトリツケ”をご指定ください。

●動作特性曲線

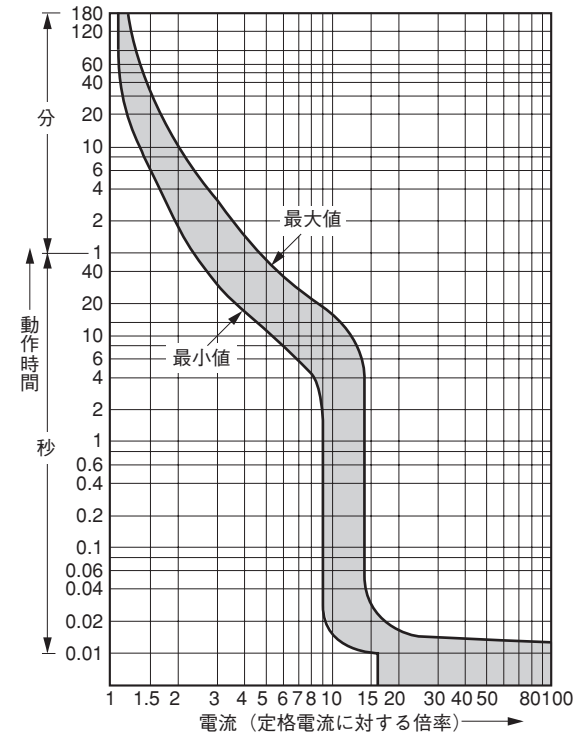
一般配線用瞬時固定形

(500~630A)

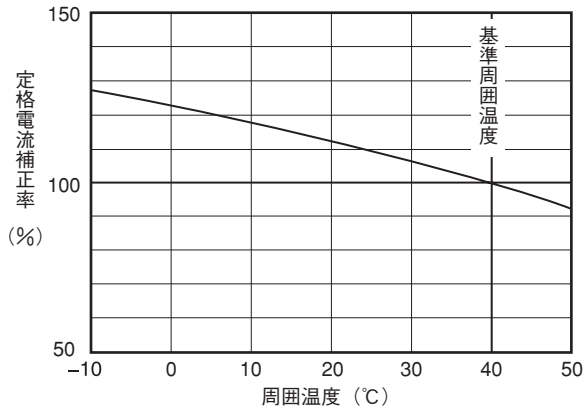


変圧器一次側用

(500, 600A)



●温度補正曲線

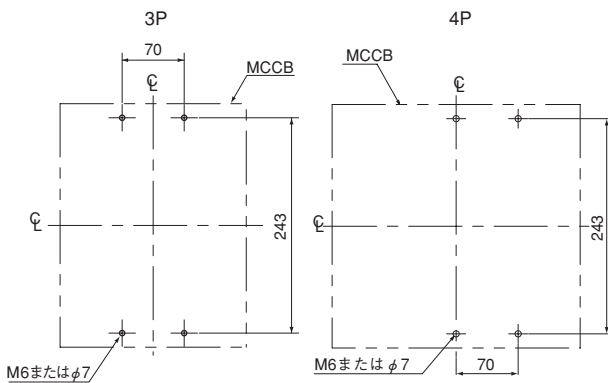
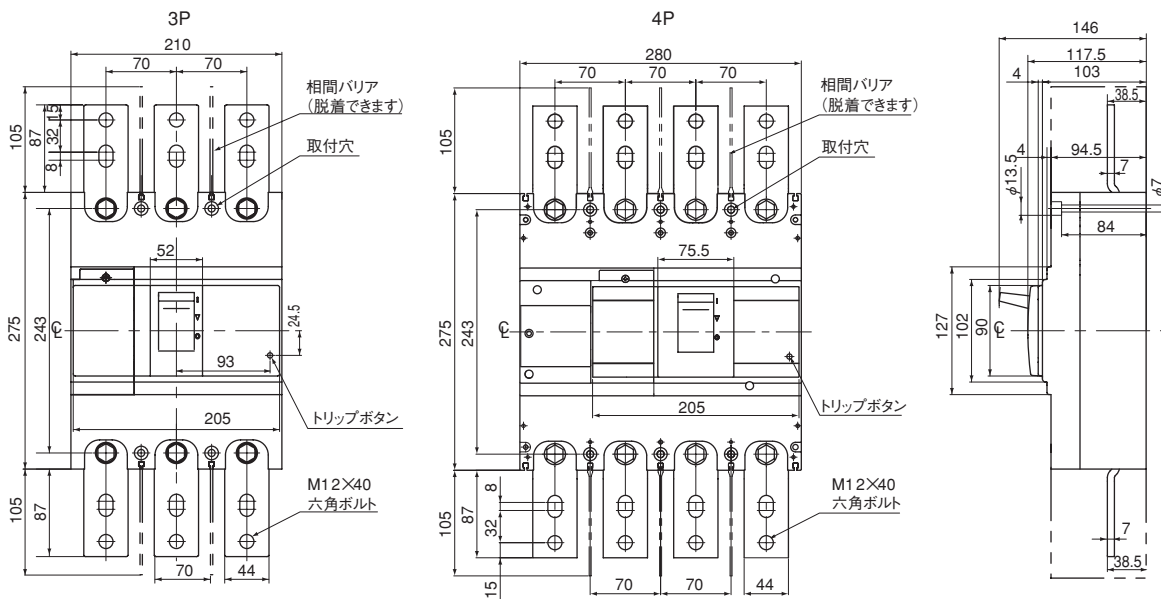




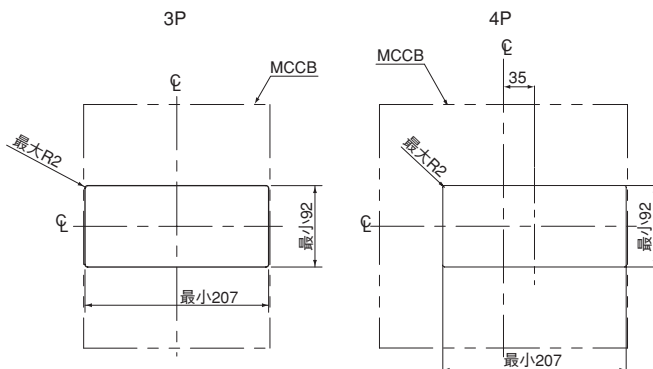
特性と外形(オートブレーカ)

●外形寸法図〔単位：mm〕

表面形



取付穴明寸法



表板穴明寸法

●別売部品

品名	形式記号	納期	希望小売価格 (円)(税抜き)	参照 ページ	品名	形式記号	納期	希望小売価格 (円)(税抜き)	参照 ページ	
補助スイッチ (標準) 1個	BW9W1SHA	○	3,320	125	相間バリア	B-43A	◎	540	143	
補助スイッチ (標準) 2個	BW9W2SHA	○	6,640	125	ハンドルキーロック	シザース式 QN	◎		144	
補助スイッチ (微小負荷用) 1個	BW9W1DHA	○	3,660	125		プレート式 Q2	BW9Q2JA	◎		144
補助スイッチ (微小負荷用) 2個	BW9W2DHA	○	7,320	125	ハンドルロックカバー	BW9L1HA	◎	720	144	
警報スイッチ (標準) 1個	BW9K1SHA	○	3,320	125	ブロック端子	3P 500/600A	BW9SL0JA			
警報スイッチ (標準) 2個	BW9K2SHA	○	6,640	125	鉄箱ケース	標準形 (3P)	BZ-C70B	○	33,100	138
警報スイッチ (微小負荷用) 1個	BW9K1DHA	○	3,660	125		防じん形 (3P)	BZ-CV70C	○	53,700	139
警報スイッチ (微小負荷用) 2個	BW9K2DHA	○	7,320	125		防雨形 (3P)		—	—	—
電圧引はずし装置	BW9FHA-□	○	7,120	125	メカニカル インターロック	M1	BW9M1JA-■		20,500	147
不足電圧引はずし装置	BW9RHA-□	○	15,000	125		M2	BW9M2JA-■		17,800	149
外部操作ハンドル	Vタイプ	◎	11,000	134		M3	BW9M3JA-■		14,200	151
	Nタイプ	◎	5,930	132						
端子カバー (透明)	3P	◎	4,120	141						
	4P	◎	8,120	141						

(注1) □内には電圧定格 (125ページ参照) をご指定ください。

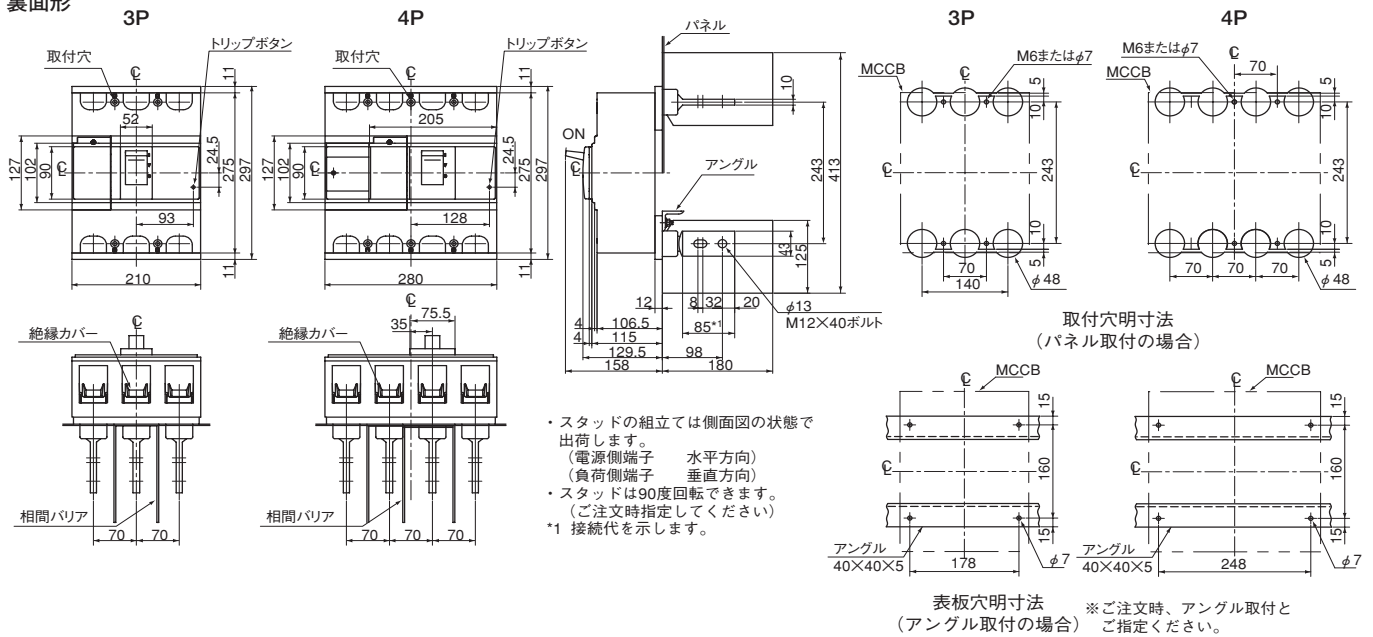
(注2) ■内の記号 (極数) は147-151ページを参照ください。

◎ 標準品 ○ 準標準品 □ 受注品

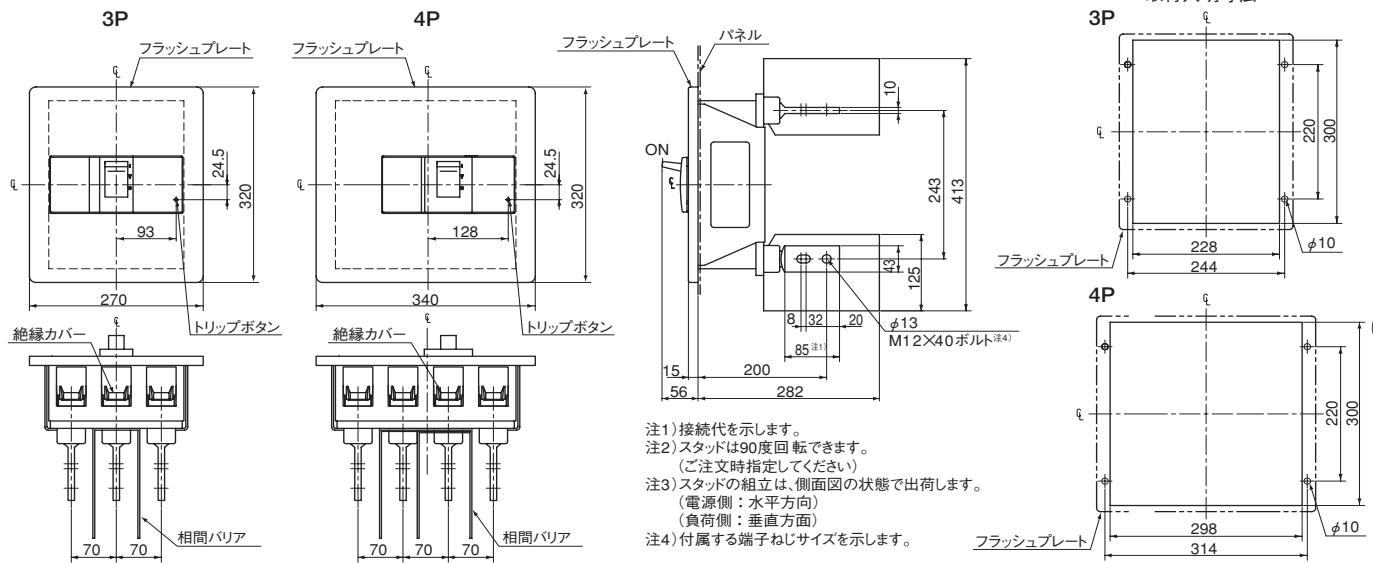
6 形式別データ集・外形図特性図集 BW630形 (スタンダード品)

●外形寸法図〔単位：mm〕

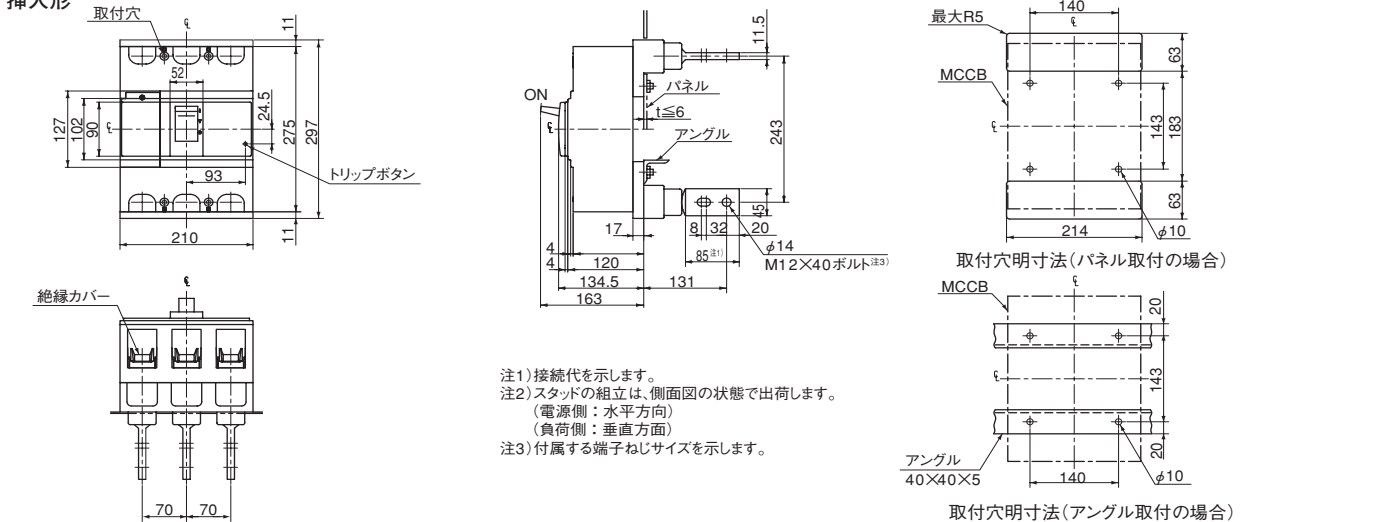
裏面形



埋込形



挿入形





特性と外形(オートブレーカ)

■BW800形 (スタンダード品)



BW800形

(写No.KKD08-103)

基本形式		BW800EAG		BW800RAG		BW800HAG	
極数		3		3	4	3	4
定格絶縁電圧 [V]	AC	690		690		690	
	DC	250		250		250	
スタンダード品 定格遮断容量 (kA)	IEC60947-2 JIS C 8201-2-1	AC 690V	—	15/8		15/8	
		500V	20/10	36/18		42/21	
		440V	36/18	50/25		70/35	
		415V	36/18	50/25		70/35	
		400V	36/18	50/25		70/35	
	EN60947-2 (Icu/Ics)	380V	36/18	50/25		70/35	
		240V	50/25	100/50		125/63	
		230V	50/25	100/50		125/63	
		DC 250V	20/10	40/20		40/20	
		GB14048.2 (Icu/Ics)	AC 400V	36/18	50/25		70/35
	230V	50/25	100/50		125/63		

●標準付属品 (表面形)

- ・本体取付ねじ (M6×100) 4本
- ・相間バリア 4枚

- ・端子ねじ [六角ボルト] (M12×40) 6本
- ・取扱説明書

- ・補助ハンドル 1個

●付属オプション

本体(表面形)価格に下記価格を加算してください。

品名	形式記号 〔=コード〕	納期	希望小売価格 (円) (税抜き)		参照 ページ
			3P	4P	
表面形	—	◎	機種定格一覧表参照		98
裏面形	X	○	28,500	42,700	104
埋込形	E	○	48,600	75,000	105
挿入形 (3Pのみ)	P	○	124,000	—	107
補助 スイッチ (リード線式)	標準	1個	W	4,970	121
		2個	V	9,940	
	微小 負荷	1個	1	5,410	
		2個	2	10,800	
警報 スイッチ (リード線式)	標準	1個	K	4,970	121
		2個	J	9,940	
	微小 負荷	1個	8	5,410	
		2個	9	10,800	
電圧引はずし 装置 (リード線式)	AC/DC24-48V	FR	○	10,600	122
	AC100-240V/DC100-220V	FA	○		
	AC277V	FB	○		
	AC380-550V	FP	○		
	不足電圧 引はずし 装置 (リード線式)	AC/DC24V	RR	○	22,500
	AC/DC48V	RS	○		
	AC/DC100-110V	RA	○		
	AC120-130V/DC125V	R1	○		
	AC200-240V/DC200-220V	RK	○		
	AC277V	RB	○		
	AC380-480V	RP	○		
リード線端子台	1個	A	◎	670	124
外部付属装置 ハンドルキーロック (キャップ式)	Q1	○		4,040	144

◎ 標準品 ○ 準標準品 □ 受注品

●機種定格一覧表

□内指定：定格電流〔コード〕

タイプ	シリーズ名	基本形式 (=商品コード)	定格電流 In (A) 〔コード〕	希望小売価格 〔円〕 (税抜き)	納期
スタンダード品	一般配線用 瞬時固定形	BW800EAG-3P□	700 [700] 800 [800]	438,000	◎
		BW800RAG-3P□		570,000	◎
		BW800RAG-4P□		854,000	○
		BW800HAG-3P□		685,000	◎
	BW800HAG-4P□		1,027,000	○	
ノンオート	BW800EAS-3P□	800 [800]			
	BW800RAS-3P□ BW800RAS-4P□				
瞬時遮断式 瞬時固定形 ①	BW800RAQ-3P□	2400 [24X] 2700 [27X]	570,000	○	
	BW800HAQ-3P□	3200 [32X] 3700 [37X] 4200 [42X] 5300 [53X] 5600 [56X] 6400 [64X]	685,000	○	

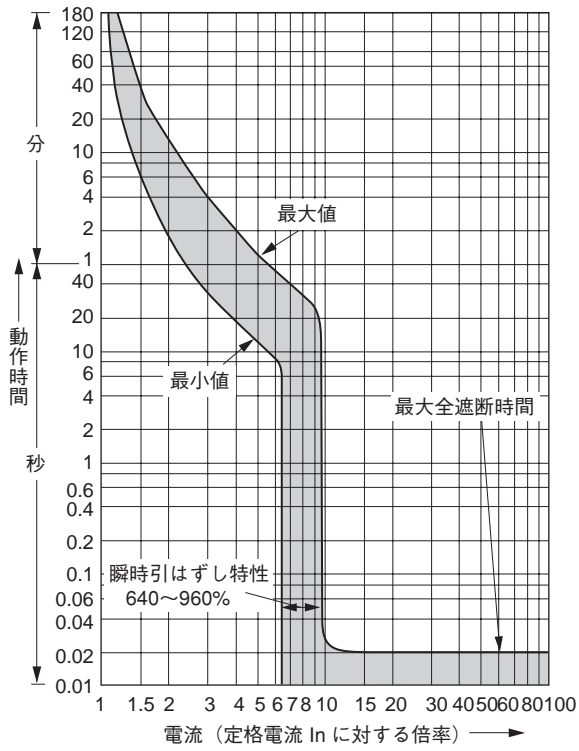
(注①) 定格は瞬時引はずし電流値を示します。

◎ 標準品 ○ 準標準品 □ 受注品

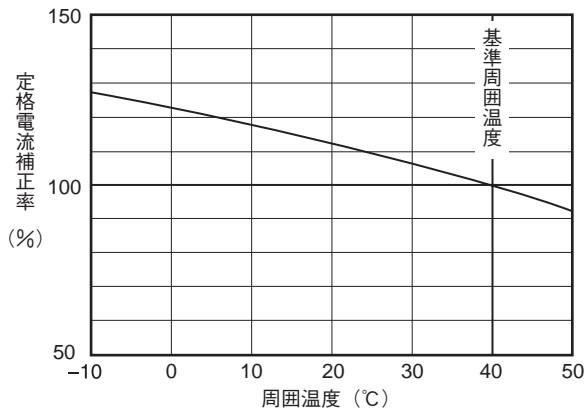
●動作特性曲線

一般配線用瞬時固定形

(700、800A)



●温度補正曲線

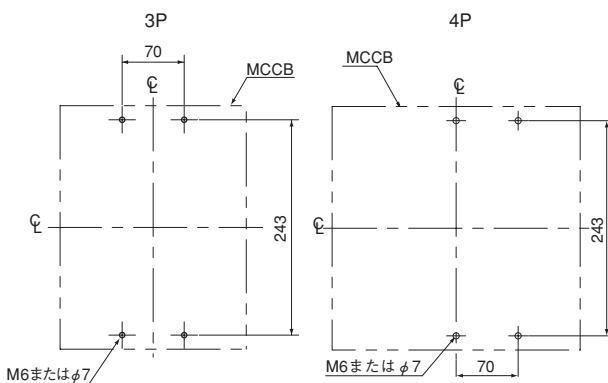
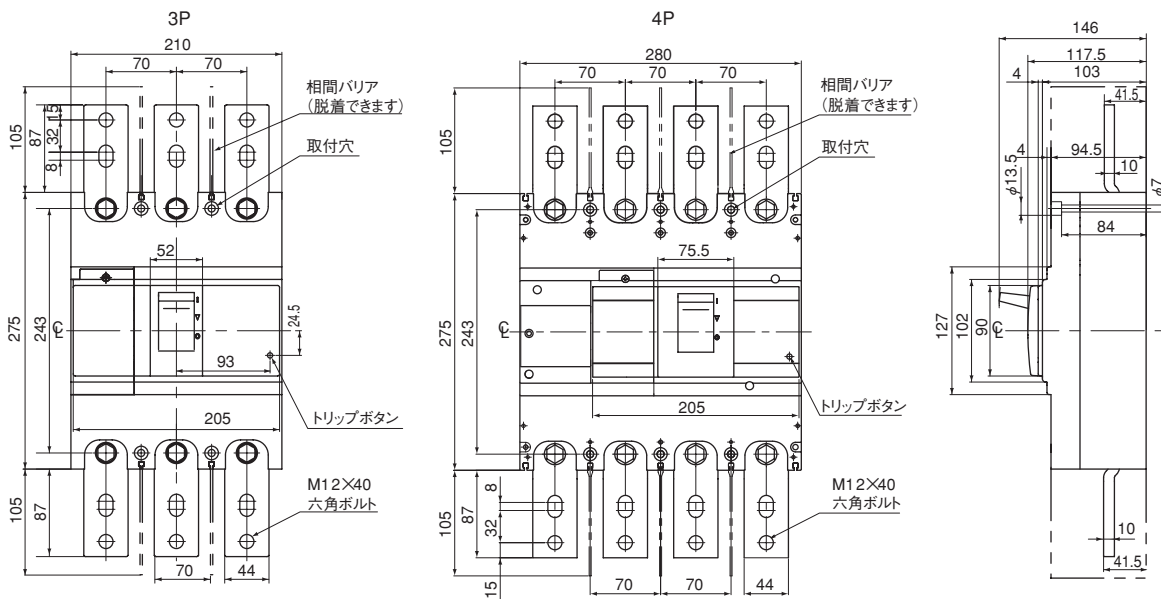




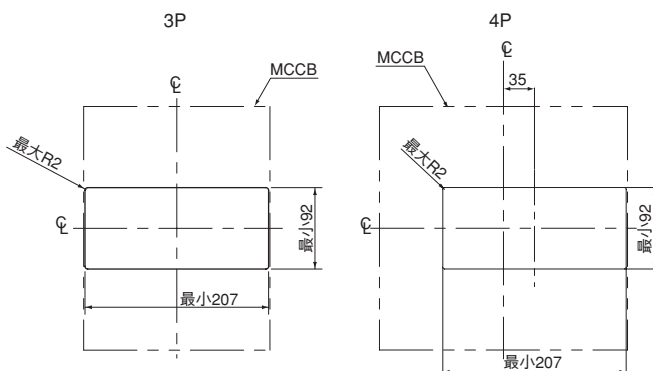
特性と外形(オートブレーカ)

●外形寸法図〔単位：mm〕

表面形



取付穴明寸法



表板穴明寸法

●別売部品

品名	形式記号	納期	希望小売価格 (円)(税抜き)	参照 ページ	品名	形式記号	納期	希望小売価格 (円)(税抜き)	参照 ページ	
補助スイッチ (標準) 1個	BW9W1SHA	○	3,320	125	相間バリア	B-43A	◎	540	143	
補助スイッチ (標準) 2個	BW9W2SHA	○	6,640	125	ハンドルキーロック	シザース式 QN	○		144	
補助スイッチ (微小負荷用) 1個	BW9W1DHA	○	3,660	125		プレート式 Q2	BW9Q2JA	◎		144
補助スイッチ (微小負荷用) 2個	BW9W2DHA	○	7,320	125	ハンドルロックカバー	BW9L1HA	◎	720	144	
警報スイッチ (標準) 1個	BW9K1SHA	○	3,320	125	ブロック端子	3P 700A用				
警報スイッチ (標準) 2個	BW9K2SHA	○	6,640	125		3P 800A用	BW9SL2JA			
警報スイッチ (微小負荷用) 1個	BW9K1DHA	○	3,660	125	鉄箱ケース	標準形	○	33,100	138	
警報スイッチ (微小負荷用) 2個	BW9K2DHA	○	7,320	125		防じん形	BZ-CV70C	○	53,700	139
電圧引はずし装置	BW9FHA-□	○	7,120	125		防雨形	—	—	—	—
不足電圧引はずし装置	BW9RHA-□	○	15,000	125	メカニカル インターロック	M1	■	20,500	147	
外部操作ハンドル	Vタイプ	◎	11,000	134		M2	■	17,800	149	
	Nタイプ	◎	5,930	132		M3	■	14,200	151	
端子カバー (透明)	3P	◎	4,120	141						
	4P	◎	8,120	141						

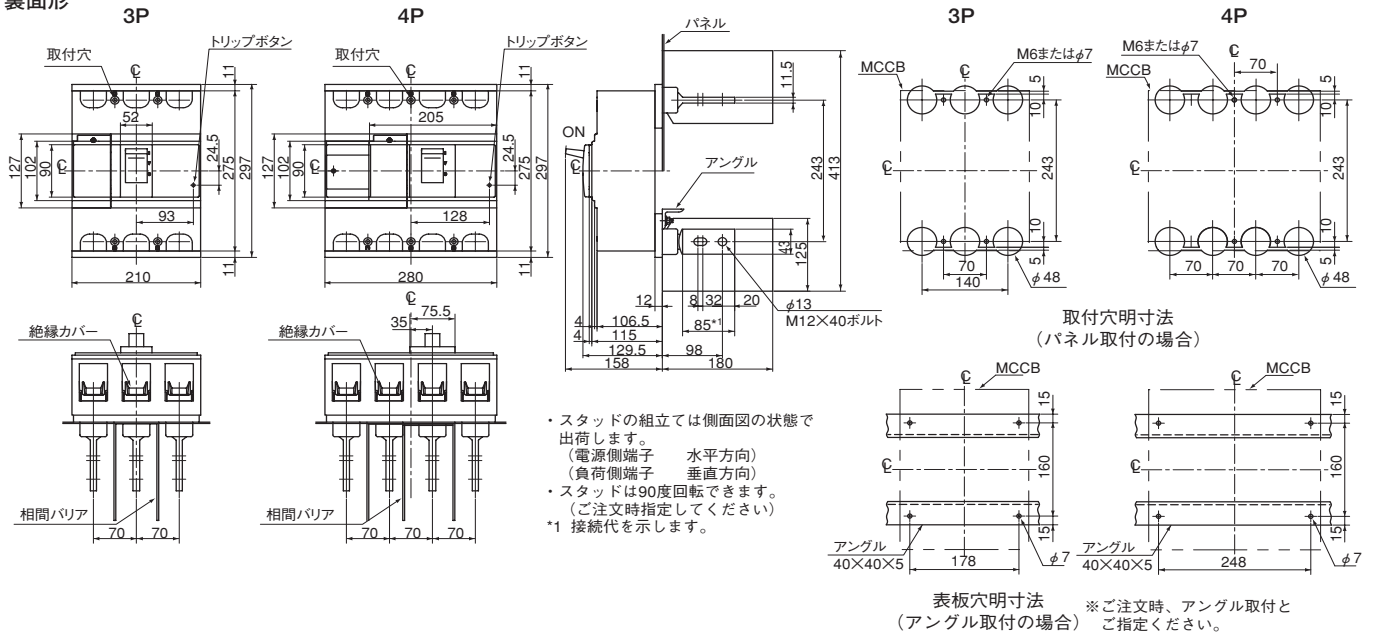
(注1) □内には電圧定格 (125ページ参照) をご指定ください。

(注2) ■内の記号 (極数) は147-151ページを参照ください。

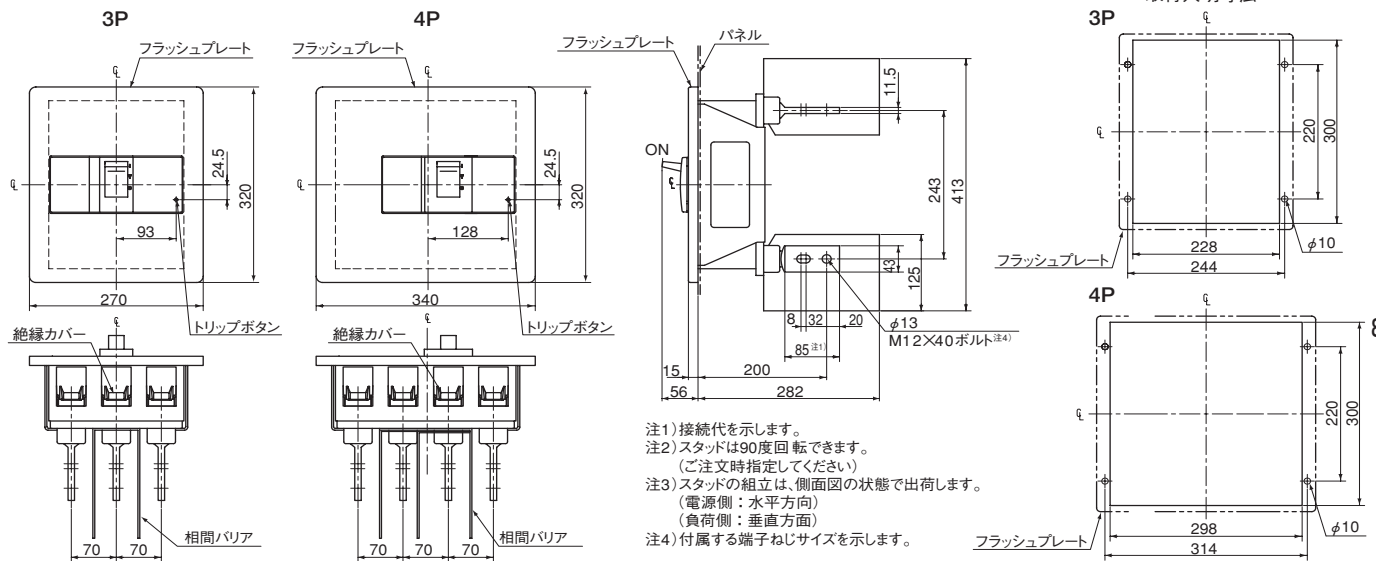
◎ 標準品 ○ 準標準品 □ 受注品

●外形寸法図〔単位：mm〕

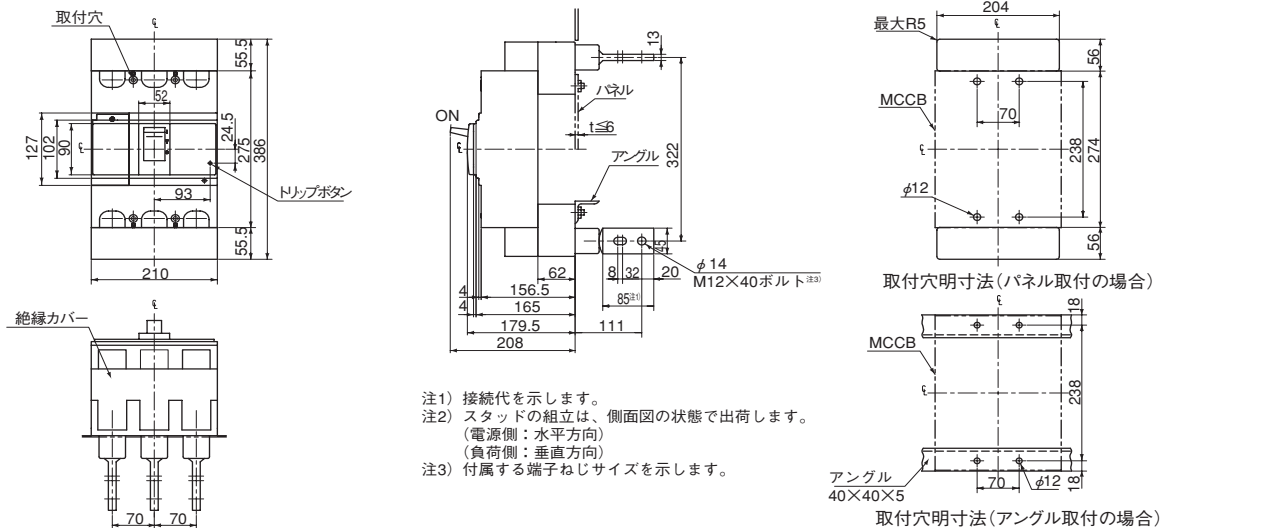
裏面形



埋込形



挿入形



6 形式別データ集・外形図特性図集 BW800形 (スタンダード品)



■ BW50RAGU形 (グローバル品)



BW50RAGU形

(写No.KKD08-199)

基本形式		BW50RAGU		
極数		2	3	
グローバル品 定格遮断容量 [kA]	定格絶縁電圧 (V) (IEC60947-2)	AC	690	
	定格使用電圧 (V) (UL489)	AC	240	
	UL489	AC	480Y/277V	—
		CAN/CSA C22.2 No.5	240V	14
	IEC60947-2 JIS C 8201-2-1 EN60947-2 [Icu/Ics]	AC	500V	7.5/4
		440V	10/5	
		415V	10/5	
		400V	10/5	
		380V	10/5	
	230V	25/13		
DC	250V	—		
GB14048.2 (Icu/Ics)	AC	400V	10/5	
	230V	25/13		

●付属オプション

本体(表面形)価格に下記価格を加算してください。

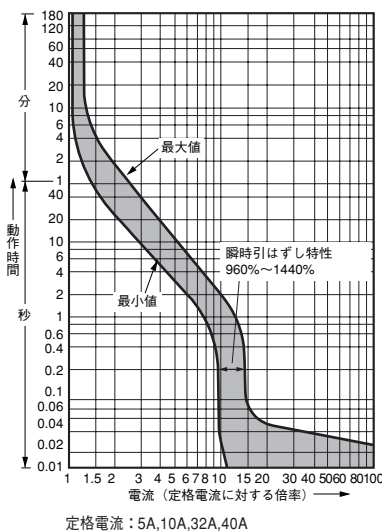
品名	形式記号 (=商品コード)	納期	希望小売価格 [円] (税抜き)	参照ページ
接続方式	表面形	—	◎機種定格一覧表参照	98
端子構造	端子組合せ表参照			
内部付属装置	補助スイッチ (2)	リード線式 1個	W	○ 4,600 121
		2個	V	— 9,200 121
	警報スイッチ (2)	リード線式 1個	K	○ 4,600 121
		2個	J	— 9,200 121
	① 電圧引はずし装置	リード線式	F	○ 6,920 122
		不足電圧引はずし装置 ③	R	○ 123
	リード線端子台	A	○ 124	

(注①) 補助スイッチ[W]、警報スイッチ[K]、電圧引はずし装置[F]、不足電圧引はずし装置[R]の製作可能な組合せは119ページをご参照ください。

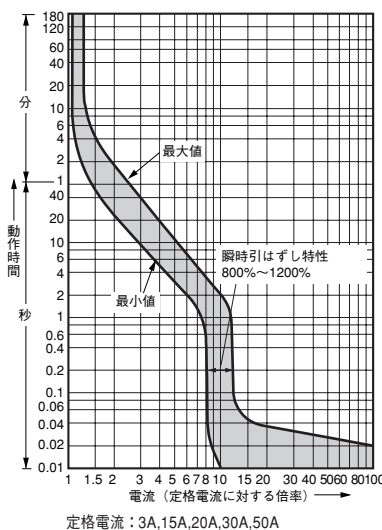
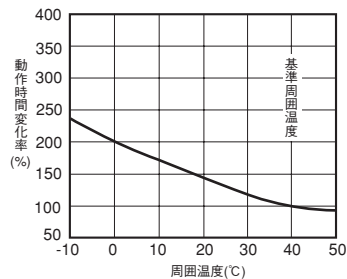
(注②) 微小負荷用も製作できます。
 (注③) 不足電圧引はずし装置は外付ユニットとなります。
 (注④) 補助スイッチ[V]、警報スイッチ[J]は3極品のみ製作可能です。

●動作特性曲線

一般配線用瞬時固定形



●温度補正曲線



●機種定格一覧表

□内指定 : 定格電流 (コード)

タイプ	シリーズ名	基本形式 (=商品コード)	定格電流A (コード)	希望小売価格 [円] (税抜き)	納期
UL品	一般配線用	BW50RAGU-2P	3 [003]	20,100	◎
			5 [005]		
		BW50RAGU-3P□	10 [010]		
			15 [015]		
			20 [020]		
			30 [030]		
			32 [032]		
			40 [040]		
			50 [050]		

◎標準品 ○準標準品 □受注品

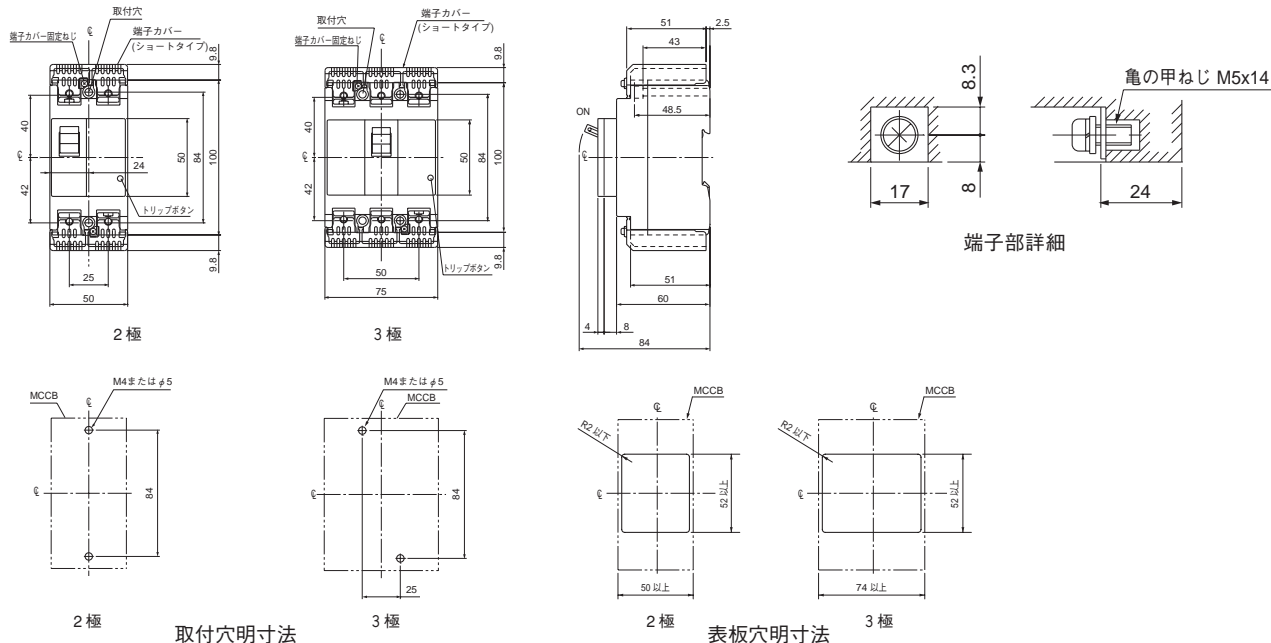
●端子組合せ表

端子の付く位置		記号 (=商品コード)	納期	希望小売価格 [円] (税抜き)	
電源側	負荷側			2P	3P
ねじ端子	ねじ端子	—	◎	—	—
平形端子	平形端子	SF	○	610	915
ねじ端子	平形端子	S3	○	310	610
平形端子	ねじ端子	S4	○	310	610

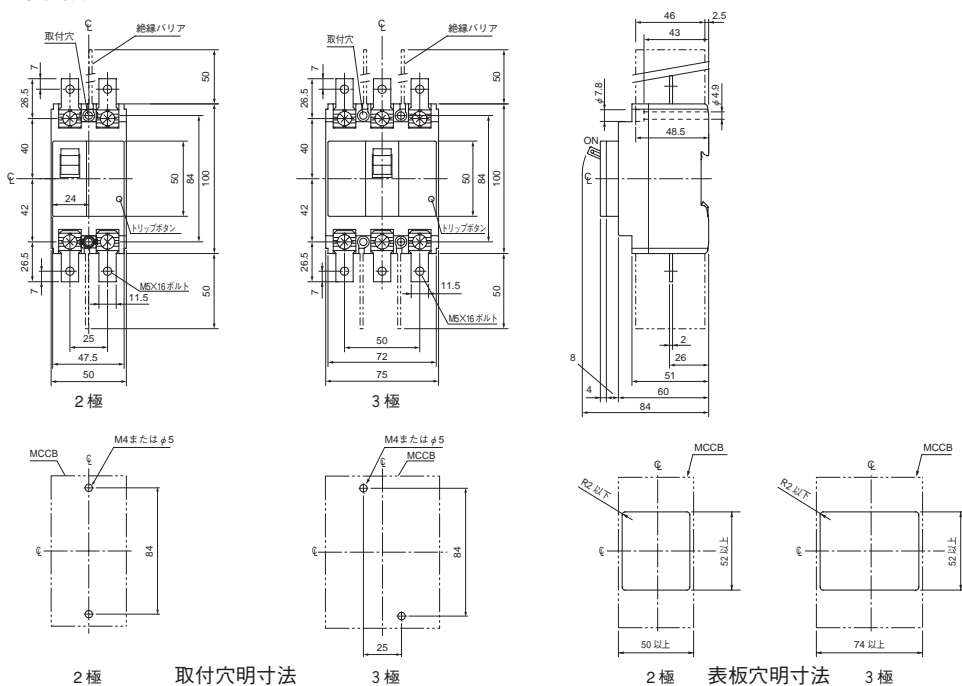
◎標準品 ○準標準品 □受注品

●外形寸法図〔単位：mm〕

■ねじ端子品



■平形端子品



●別売部品

品名	形式記号 (=商品コード)	納期	希望小売価格 (円)(税抜き)	参照 ページ
補助スイッチ	BZ6W□10CU		2,380	
警報スイッチ	BZ6K□10CU		2,380	
補助・警報スイッチ	BZ6WK□10CU		4,760	
外部操作 ハンドル	Vタイプ	◎	6,520	133
	Nタイプ	◎	4,750	131
絶縁バリア	相間バリア	—	—	—
ハンドルロックカバー	BZ6L10CA	◎		144

(注1) □内は右相側取付の場合R、左相側取付の場合Lをご指定ください。◎標準品 ○準標準品 □受注品

(注2) []には定格電圧記号をご指定ください。

(注3) ■は2極品の場合2、3極品の場合3をご指定ください。

(注4) 補助スイッチ、警報スイッチは微小負荷用も製作できます。



BW100EAGU形



BW100EAGU形

(写No.KKD08-199)

基本形式		BW100EAGU		
極数		2	3	
グロウバル品 定格遮断容量 (kA)	定格絶縁電圧 (V) (IEC60947-2)	AC	690	
	定格使用電圧 (V) (UL489)	AC	240	
	UL489	AC	480Y/277V	—
		CAN/CSA C22.2 No.5	240V	14
	IEC60947-2 JIS C 8201-2-1 EN60947-2 [Icu/Ics]	AC	500V	7.5/4
		440V	10/5	
		415V	10/5	
		400V	10/5	
		380V	10/5	
		230V	25/13	
DC	250V	—		
	AC	400V	10/5	
GB14048.2 [Icu/Ics]	230V	25/13		

●付属オプション

本体(表面形)価格に下記価格を加算してください。

品名	形式記号 (=商品コード)	納期	希望小売価格 (円)(税抜き)	参照ページ
接続方式	表面形	—	◎機種定格一覧表参照	98
端子構造	端子組合せ表参照			
内部付属装置	補助スイッチ (2)	リード線式	1個 W	○ 4,600 121
			2個 ④ V	— 9,200 121
①	警報スイッチ (2)	リード線式	1個 K	○ 4,600 121
			2個 ④ J	— 9,200 121
②	電圧引はずし装置	リード線式	F	○ 122
	不足電圧引はずし装置	③	R	○ 123
	リード線端子台	A	○ 124	

(注①) 補助スイッチ(W)、警報スイッチ(K)、電圧引はずし装置(F)、不足電圧引はずし装置(R)の製作可能な組合せは119ページをご参照ください。

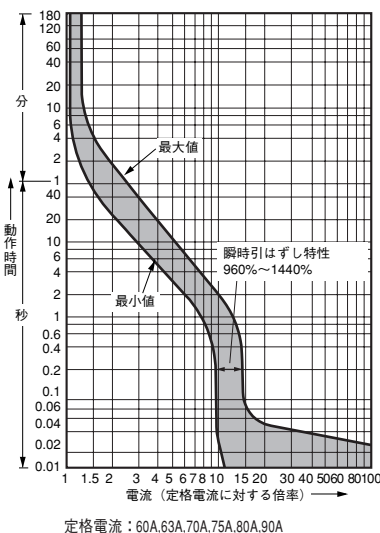
(注②) 微小負荷用も製作できます。

(注③) 不足電圧引はずし装置は外付ユニットとなります。

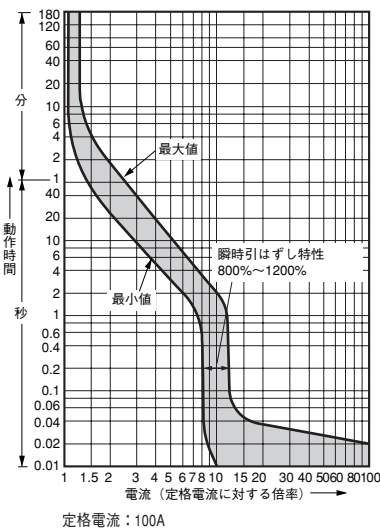
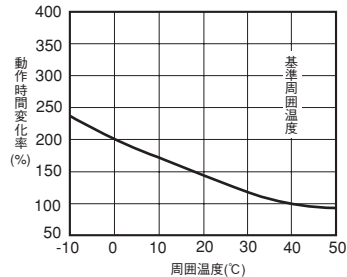
(注④) 補助スイッチ(V)、警報スイッチ(J)は3極品のみ製作可能です。

●動作特性曲線

一般配線用瞬時固定形



●温度補正曲線



●機種定格一覧表

□内指定：定格電流 [コード]

タイプ	シリーズ名	基本形式 (=商品コード)	定格電流A [コード]	希望小売価格 (円)(税抜き)	納期
UL品	一般配線用	BW100EAGU-2P□	60 [060]	29,700	◎
		BW100EAGU-3P□	63 [063]		
			70 [070]	35,400	◎
			75 [075]		
			80 [080]		
			90 [090]		
		100 [100]			

◎標準品 ○準標準品 受注品

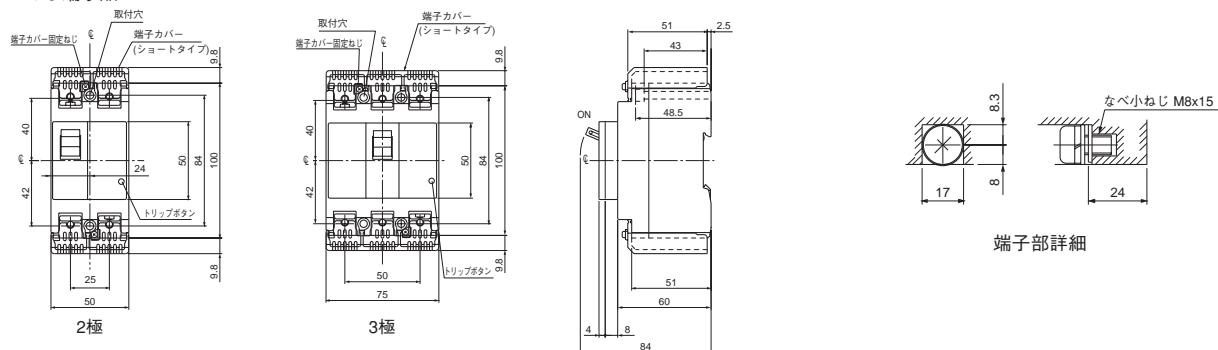
●端子組合せ表

端子の付く位置		記号 (=商品コード)	納期	希望小売価格 (円)(税抜き)	
電源側	負荷側			2P	3P
ねじ端子	ねじ端子	—	◎	—	—
ブロック端子	ブロック端子	SB	○		
平形端子	平形端子	SF	○	610	915
ねじ端子	平形端子	S3	○	310	610
平形端子	ねじ端子	S4	○	310	610
ねじ端子	ブロック端子	S5	○		
ブロック端子	ねじ端子	S6	○		
平形端子	ブロック端子	S7	○		
ブロック端子	平形端子	S8	○		

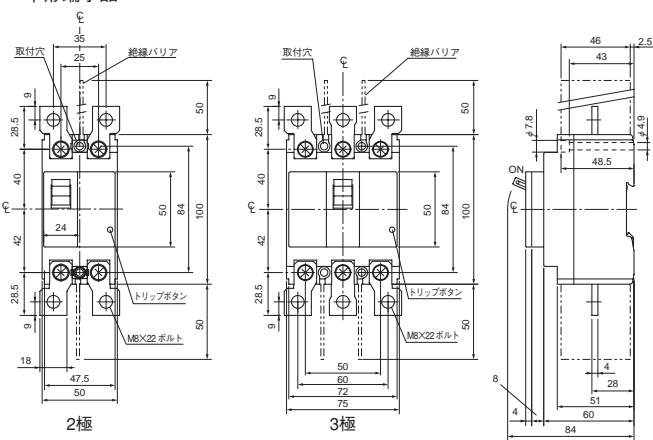
◎標準品 ○準標準品 受注品

●外形寸法図〔単位：mm〕

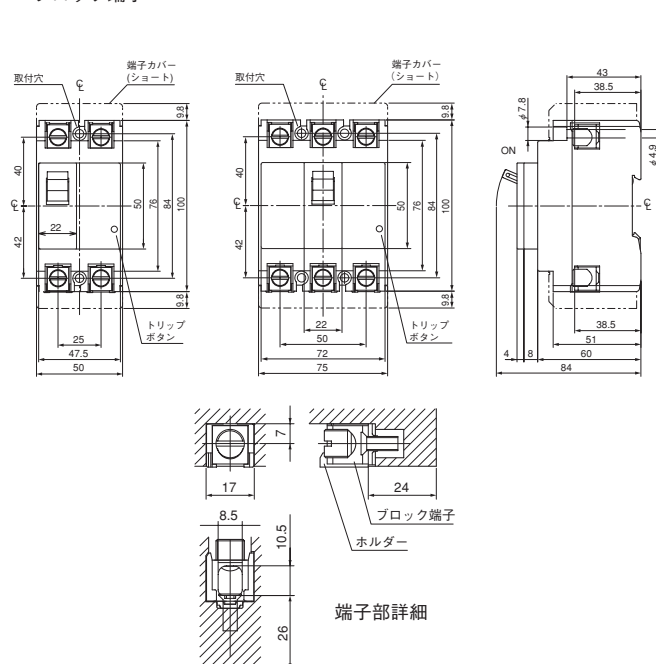
■ねじ端子品



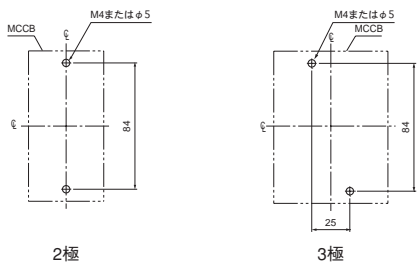
■平形端子品



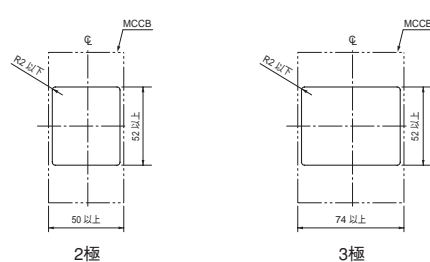
■ブロック端子



■取付穴明寸法 (共通)



■表板穴明寸法 (共通)



●別売部品

品名	形式記号 (=商品コード)	納期	希望小売価格 (円) (税抜き)	参照 ページ
補助スイッチ	BZ6W□10CU		2,380	
警報スイッチ	BZ6K□10CU		2,380	
補助・警報スイッチ	BZ6WK□10CU		4,760	
外部操作 ハンドル	Vタイプ	◎	6,520	133
	Nタイプ	◎	4,750	131
絶縁バリア	相間バリア	—	—	—
ハンドルロックカバー	BZ6L10CA	◎	—	144

(注1) □内は右相側取付の場合R、左相側取付の場合Lをご指定ください。 ◎標準品 ○準標準品 受注品
 (注2) []には定格電圧記号をご指定ください。
 (注3) ■は2極品の場合2、3極品の場合3をご指定ください。
 (注4) 補助スイッチ、警報スイッチは微小負荷用も製作できます。

6 形式別データ集・外形図特性図集 BW100 □U形 (グローバル品)



特性と外形(オートブレーカ)

■BW125□□□U形 (グローバル品)



BW125□□□U形

(写No.KKD07-355)

Table with columns for basic form (基本形式), number of poles (極数), rated insulation voltage (定格絶縁電圧), and detailed specifications for BW125JAGU and BW125RAGU models.

●標準付属品 (表面形)

- List of standard accessories including terminal covers, terminal nuts, and terminal bars for both BW125JAGU and BW125RAGU models.

●付属オプション

本体(表面形)価格に下記価格を加算してください。

Table of accessories and options with columns for item name (品名), form code (形式記号), and price. Includes options for terminal covers, terminal nuts, and terminal bars.

●機種定格一覧表

□内指定：定格電流〔コード〕

Table of model ratings showing series name, basic form, rated current (In), and price for various BW125JAGU and BW125RAGU models.

◎ 標準品 ○ 準標準品 □ 受注品

●端子組合せ表

Table of terminal combinations showing terminal positions, load side, and prices for different terminal configurations.

◎ 標準品 ○ 準標準品 □ 受注品

Notes regarding terminal configurations and external operation handles for BW125RAGU-2P.

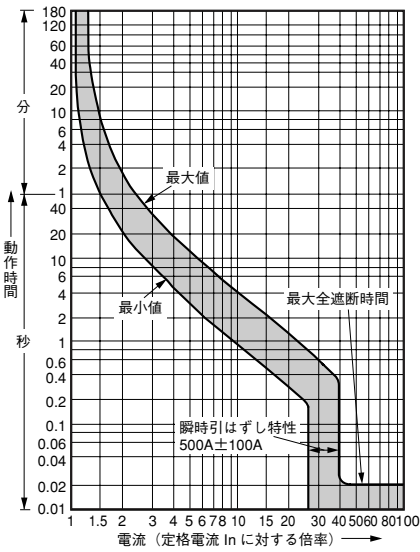
6 形式別データ集・外形図特性図集

BW125 □□□U形 (グローバル品)

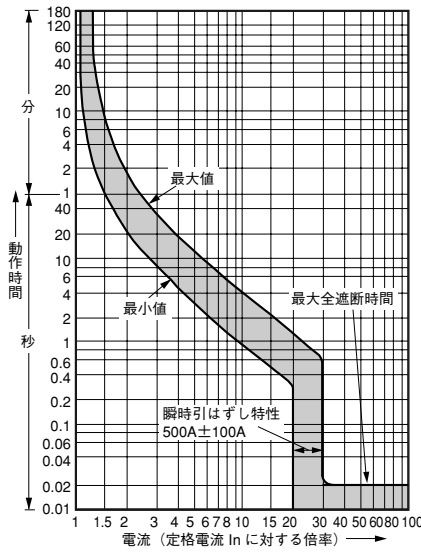
●動作特性曲線

一般配線用瞬時固定形

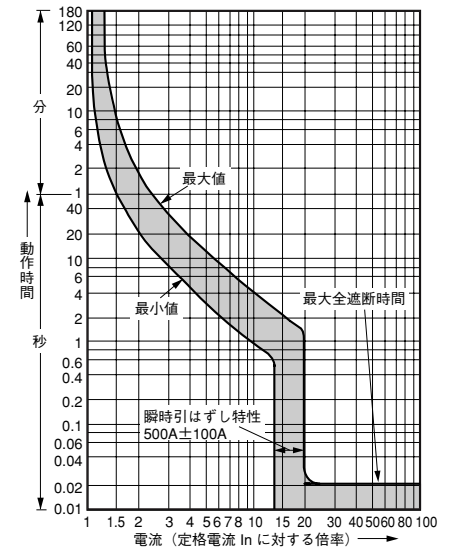
(15A)



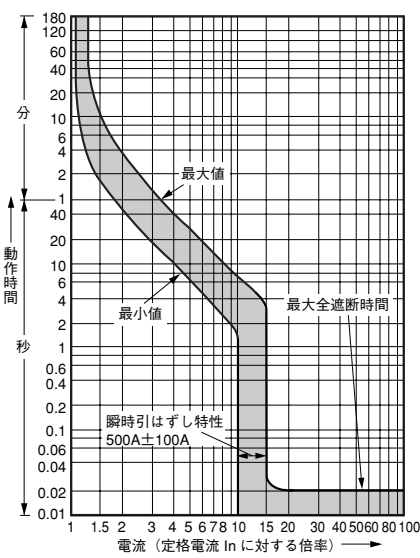
(20A)



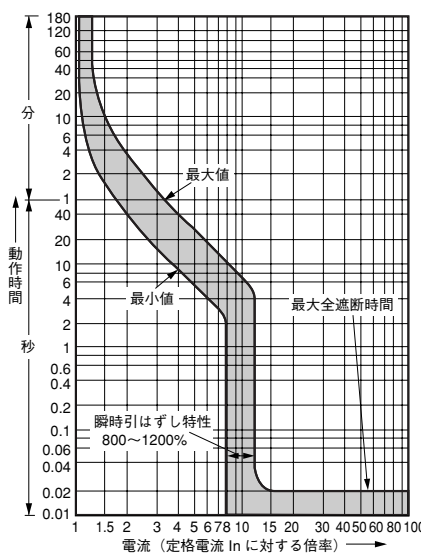
(30A)



(40A)

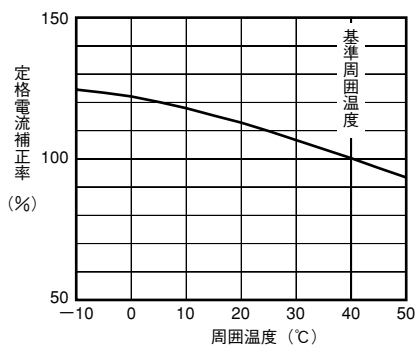


(50-125A)

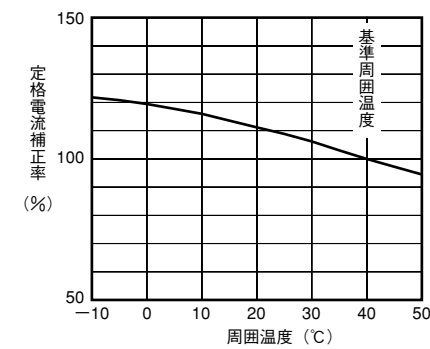


●温度補正曲線

(15-30A)



(40-125A)

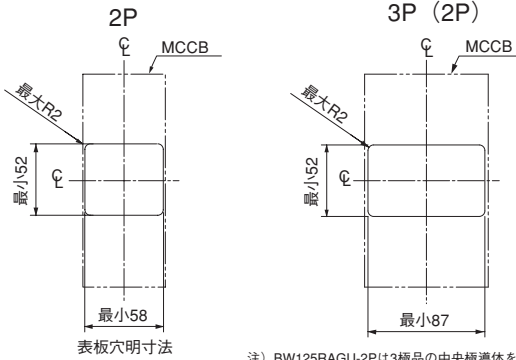
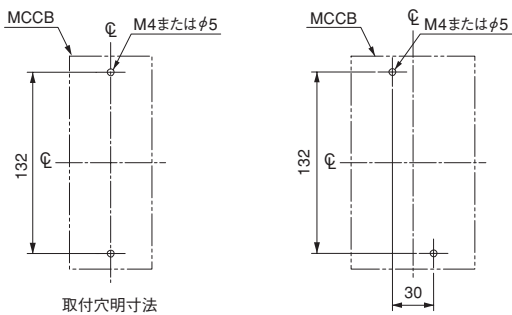
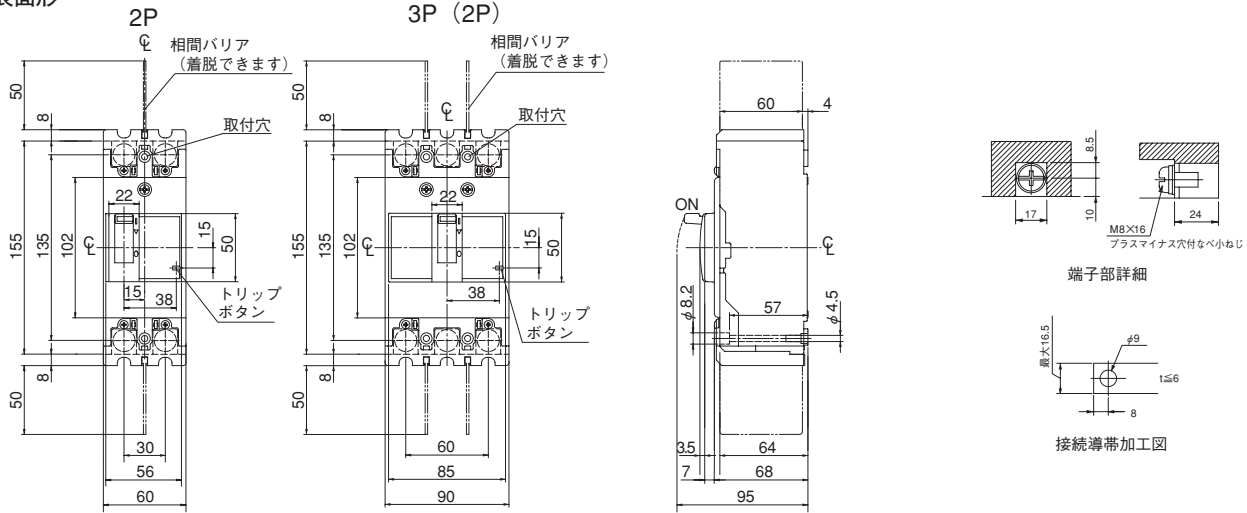




特性と外形(オートブレーカ)

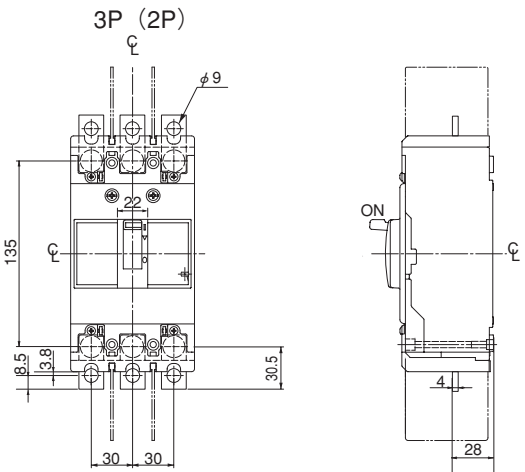
●外形寸法図〔単位：mm〕

表面形

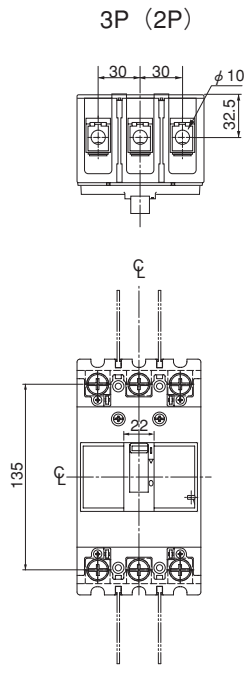


注) BW125RAGU-2Pは3極品の中央極導体を除いた形状となります。

平形端子



ブロック端子



6 形式別データ集・外形図特性図集 BW125 □U形 (グローバル品)

●別売部品

品名	形式記号	納期	希望小売価格 (円)(税抜き)	参照 ページ	品名	形式記号	納期	希望小売価格 (円)(税抜き)	参照 ページ	備考
補助スイッチ (標準)	BW9W1SG0□	○	2,770	125	端子カバー (透明)	ショートタイプ(2P)①	◎	1,010	142	
補助スイッチ (微小負荷用)	BW9W1DG0□	○	4,700	125		ショートタイプ (3P)	◎	1,010	142	
警報スイッチ (標準)	BW9K1SG0□	○	2,770	125		ロングタイプ(2P) ①	◎	1,010	141	
警報スイッチ (微小負荷用)	BW9K1DG0□	○	4,700	125		ロングタイプ (3P)	◎	1,010	141	
補助・警報スイッチ (標準)	BW9WKSG0□	○	5,540	125		平形端子タイプ (3P)	○		141	
補助・警報スイッチ (微小負荷用)	BW9WKDG0□	○	9,400	125	端子カバー (灰白色)	ショートタイプ(2P)①	◎	1,010	142	標準品に付属
電圧引はずし装置	BW9F□G0	○	4,750	125		ショートタイプ (3P)	◎	1,010	142	標準品に付属
不足電圧引はずし装置	BW9RGA□	○	11,200	125		ロングタイプ(2P) ①	◎	1,010	141	
外部操作ハンドル	Vタイプ BW9V0CA	◎	6,520	133		ロングタイプ (3P)	◎	1,010	141	
	Nタイプ BW9N0CA	◎	4,750	131	相間バリア		◎	235	143	標準品に付属
	Fタイプ BW9F0CA	◎	67,600	135						

(注1) □内の記号 (右取付, 電圧定格) は125ページを参照ください。

(注①) 外部操作ハンドル付の場合, 取付けできません。

◎ 標準品 ○ 準標準品 □ 受注品



特性と外形(オートブレーカ)

■BW250□□□U形 (グローバル品)



BW250□□□U形

(写No.KKDD07-119)

Table with columns for basic form (基本形式), number of poles (極数), rated insulation voltage (定格絶縁電圧), and detailed specifications for BW250EAGU, BW250JAGU, and BW250RAGU models.

●標準付属品 (表面形)

- List of standard accessories including screws, spacers, terminal covers, and bolts.

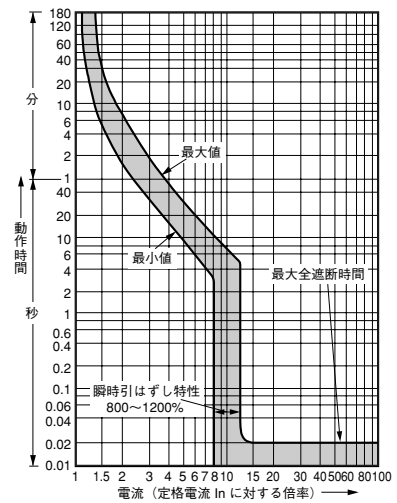
●付属オプション

本体(表面形)価格に下記価格を加算してください。

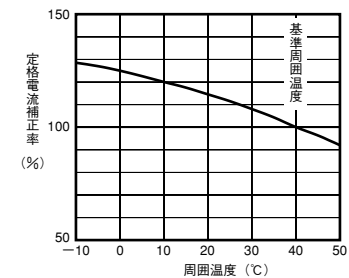
Table listing various accessories and their prices, categorized by type (e.g., auxiliary switches, voltage sensing devices, terminal blocks).

●動作特性曲線

一般配線用瞬時固定形



●温度補正曲線



●機種定格一覧表

□内指定：定格電流〔コード〕

Table listing model specifications, including series name, basic form, rated current, and price.

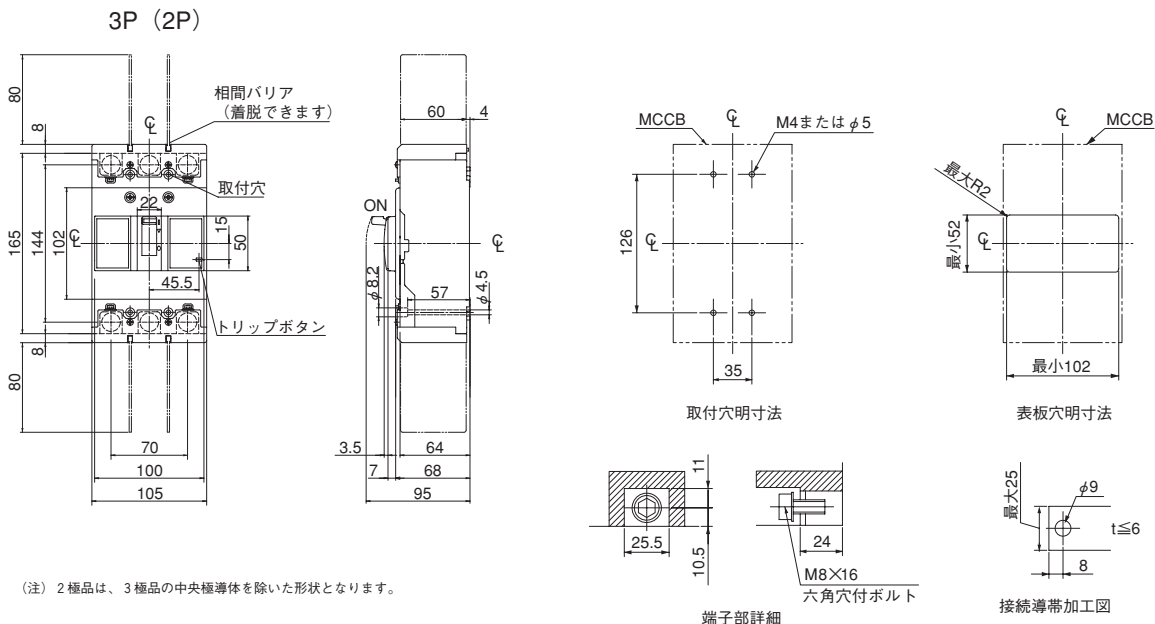
●端子組合せ表

Table detailing terminal combinations, including terminal positions, codes, and prices for different configurations.

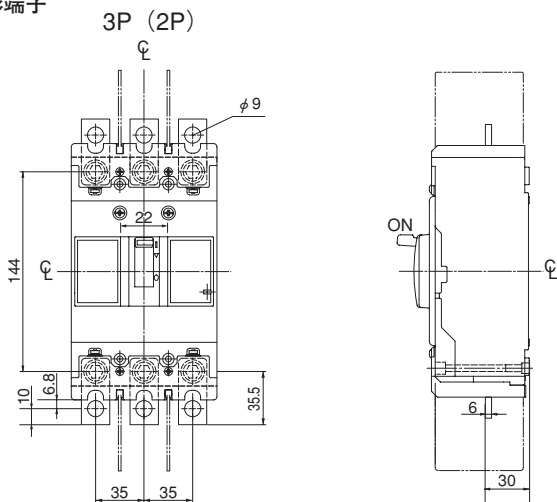
6 形式別データ集・外形図特性図集 BW250 □□□U形 (グローバル品)

●外形寸法図〔単位：mm〕

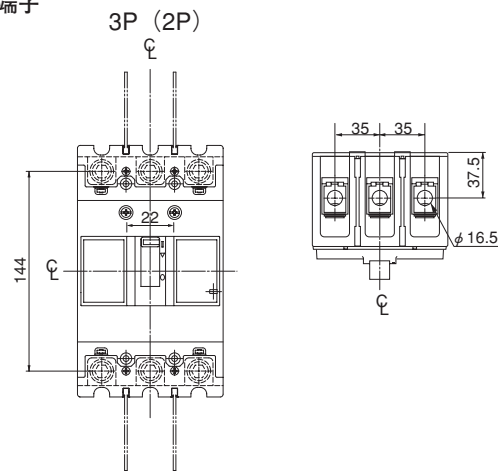
表面形



平形端子



ブロック端子



●別売部品

品名	形式記号	納期	希望小売価格 (円) (税抜き)	参照 ページ	品名	形式記号	納期	希望小売価格 (円) (税抜き)	参照 ページ	備考	
補助スイッチ (標準)	BW9W1SG0□	○	2,770	125	端子カバー (透明)	ショートタイプ (3P)	BW9BTGA-S3	◎	1,010	142	
補助スイッチ (微小負荷用)	BW9W1DG0□	○	4,700	125		ロングタイプ (3P)	BW9BTGA-L3	◎	1,010	141	
警報スイッチ (標準)	BW9K1SG0□	○	2,770	125		平形端子タイプ (3P)	BW9BTGA-C3	○		141	
警報スイッチ (微小負荷用)	BW9K1DG0□	○	4,700	125	端子カバー (灰白色)	ショートタイプ (3P)	BW9BTGA-S3W	◎	1,010	142	標準品に付属
補助・警報スイッチ (標準)	BW9WKS0□	○	5,540	125		ロングタイプ (3P)	BW9BTGA-L3W	◎	1,010	141	
補助・警報スイッチ (微小負荷用)	BW9WKDG0□	○	9,400	125	相間バリア	BW9BPGA	◎	235	143	標準品に付属	
電圧引はずし装置	BW9F□G0	○	4,750	125							
不足電圧引はずし装置	BW9RGA□	○	11,200	125							
外部操作ハンドル	Vタイプ	BW9V0GA	◎	6,520	133						
	Nタイプ	BW9N0GA	◎	4,750	131						
	Fタイプ	BW9F0GA	◎	67,600	135						

(注1) □内の記号 (右取付, 電圧定格) は125ページを参照ください。

◎ 標準品 ○ 準標準品 ○ 受注品



■BW400□□□U形 (グローバル品)



BW400□□□U形

(写No.KKD07-356)

基本形式		BW400EAGU		BW400SAGU		BW400RAGU		BW400HAGU	
極数		2	3	2	3	2	3	2	3
定格絶縁電圧 [V]	AC	690		690		690		690	
	DC	250		250		250		250	
グローバル品 定格遮断容量 (kA)	UL489 CAN/CSA C22.2NO.5	AC 600V/Δ	—	—	—	—	—	25	25
		600V/Y	—	—	—	—	25	25	
		480V/Δ	—	35	50	50	65 (ブロック端子付:50)	65 (ブロック端子付:50)	
		480V/Y	—	35	50	50	65 (ブロック端子付:50)	65 (ブロック端子付:50)	
		240V	22	50	100	100	100	100	
	DC 125/250V	10	10	10	10	10	10		
	IEC60947-2 JIS C 8201-2-1 EN60947-2 (Icu/Ics)	AC 690V	—	10/5	—	15/8	—	15/8	
		500V	18/9	20/10	—	15/8	—	42/21	
		440V	30/15	36/18	—	36/18	—	70/35	
		415V	30/15	36/18	—	50/25	—	70/35	
400V		30/15	36/18	—	50/25	—	70/35		
GB14048.2 (Icu/Ics)	AC 400V	30/15	36/18	—	40/20	—	70/35		
	230V	50/25	85/43	—	50/25	—	125/63		
	230V	50/25	85/43	—	100/50	—	125/63		
	DC 250V	20/10	20/10	—	40/20	—	40/20		
	230V	50/25	85/43	—	50/25	—	125/63		

●標準付属品 (表面形)

- ・本体取付ねじ (M6×100) 4本
- ・端子ねじ (六角ボルト) (M12×35) 2P:4本, 3P:6本
- ・相間バリア 4枚
- ・取扱説明書

●付属オプション

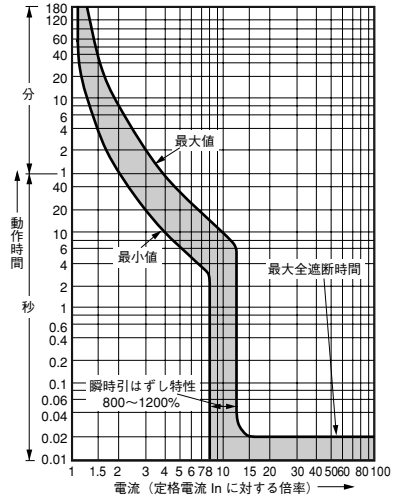
本体(表面形)価格に下記価格を加算してください。

品名	形式記号 (=コード)	納期	希望小売価格 (円) (税抜き)	参照ページ	
接続方式	表面形	—	機種定価格一覧表参照	98	
端子構造	端子組合せ表参照				
内部付属装置	補助スイッチ (リード線式)	標準 1個	W	4,970	121
		2個	V	9,940	
	微小負荷	1個	1	5,410	121
		2個	2	10,800	
	警報スイッチ (リード線式)	標準 1個	K	4,970	121
		2個	J	9,940	
微小負荷	1個	8	5,410	122	
2個	9	10,800			
電圧引はずし装置 (リード線式)	AC/DC24-48V	FR	10,600	122	
	AC100-240V/DC100-220V	FA	—		
	AC277V	FB	—		
	AC380-550V	FP	—		
不足電圧引はずし装置 (リード線式)	AC/DC24V	RR	22,500	123	
	AC/DC48V	RS	—		
	AC/DC100-110V	RA	—		
	AC120-130V/DC125V	R1	—		
	AC200-240V/DC200-220V	RK	—		
	AC277V	RB	—		
AC380-480V	RP	—			
リード線端子台	1個	A	670	124	

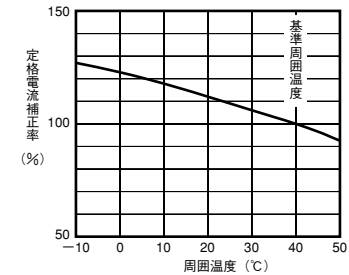
◎ 標準品 ○ 準標準品 □ 受注品

●動作特性曲線

一般配線用瞬時固定形



●温度補正曲線



●機種定価格一覧表

□内指定: 定格電流 [コード]

タイプ	シリーズ名	基本形式 (=商品コード)	定格電流 I _n (A) [コード]	希望小売価格 (円) (税抜き)	納期
グローバル品	一般配線用瞬時固定形	BW400EAGU-2P□	250 [250] 300 [300]	148,000	◎
		BW400EAGU-3P□	350 [350] 400 [400]	175,700	◎
		BW400SAGU-2P□	—	170,000	◎
		BW400SAGU-3P□	—	204,600	◎
		BW400RAGU-2P□	—	194,000	◎
		BW400RAGU-3P□	—	241,800	◎
		BW400HAGU-2P□	—	291,000	◎
		BW400HAGU-3P□	—	346,700	◎

◎ 標準品 ○ 準標準品 □ 受注品

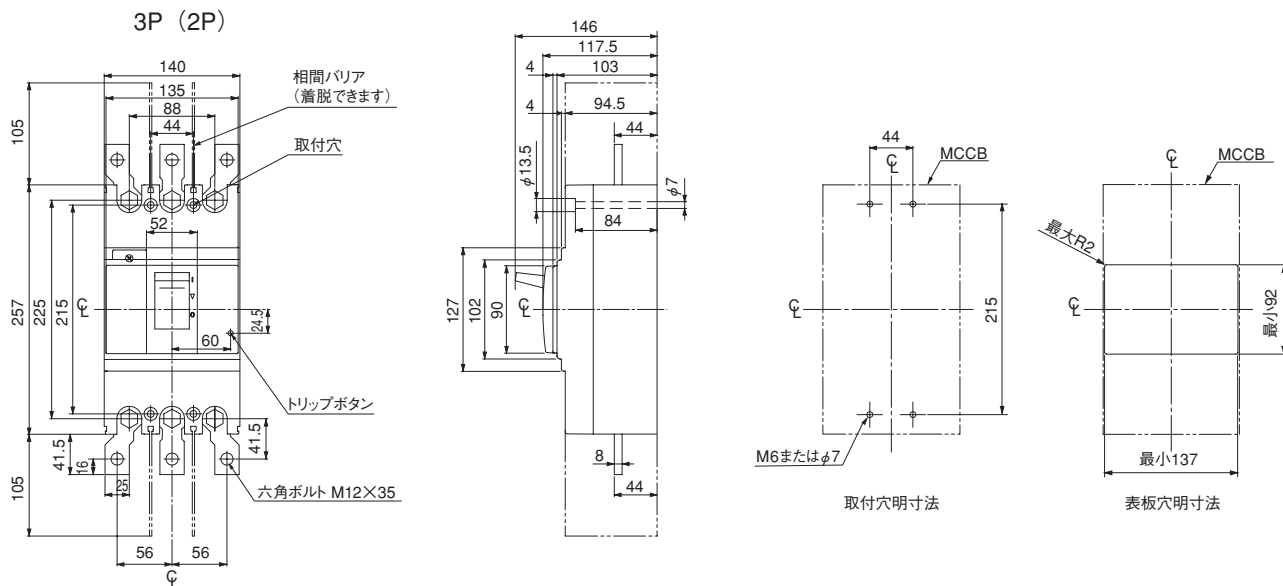
●端子組合せ表

端子の付く位置		記号 (=コード)	希望小売価格 (円) (税抜き)		
電源側	負荷側		2P		3P
平形端子	平形端子	なし	250~400A		250~350A 400A
ブロック端子	ブロック端子	SB	—	13,800	51,300
平形端子	ブロック端子	S7	—	6,900	25,600
ブロック端子	平形端子	S8	—	6,900	25,600

◎ 標準品 ○ 準標準品 □ 受注品

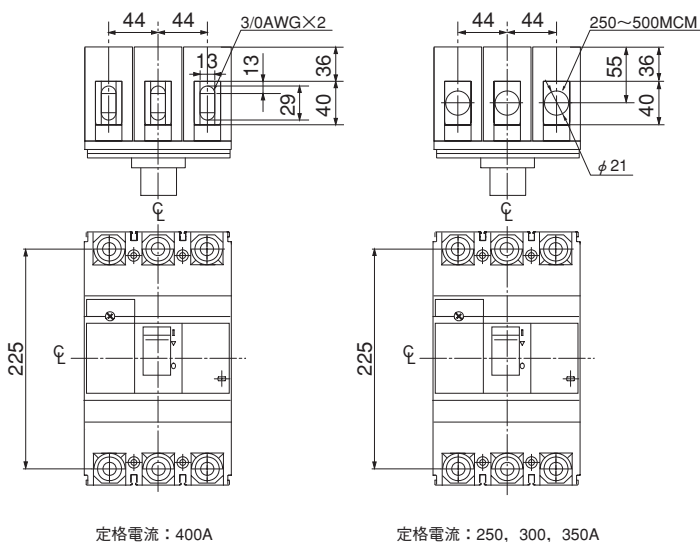
●外形寸法図〔単位：mm〕

■ 平形端子品



・2極品は3極品の中央極導体を除いた形状となります。

■ ブロック端子品



定格電流：400A

定格電流：250、300、350A

●別売部品

品名	形式記号	納期	希望小売価格 (円) (税抜き)	参照 ページ	品名	形式記号	納期	希望小売価格 (円) (税抜き)	参照 ページ	備考
補助スイッチ (標準) 1個	BW9W1SHA	○	3,320	125	外部操作ハンドル	Vタイプ	○	7,830	134	
補助スイッチ (標準) 2個	BW9W2SHA	○	6,640	125		Nタイプ	○	5,930	132	
補助スイッチ (微小負荷用) 1個	BW9W1DHA	○	3,660	125		Fタイプ	○	100,600	135	
補助スイッチ (微小負荷用) 2個	BW9W2DHA	○	7,320	125	端子カバー (透明)	幅広タイプ (2P/3P)	○	3,680	141	
警報スイッチ (標準) 1個	BW9K1SHA	○	3,320	125		幅狭タイプ (2P/3P)	○	3,680	142	
警報スイッチ (標準) 2個	BW9K2SHA	○	6,640	125	端子カバー (灰白色)	幅広タイプ (2P/3P)	○	3,680	141	
警報スイッチ (微小負荷用) 1個	BW9K1DHA	○	3,660	125		幅狭タイプ (2P/3P)	○	3,680	142	
警報スイッチ (微小負荷用) 2個	BW9K2DHA	○	7,320	125	相間バリア	B-43A	○	540	143	標準品に付属
電圧引はずし装置	BW9FHA-□	○	7,120	125						
不足電圧引はずし装置	BW9RHA-□	○	15,000	125						

(注1) □内には電圧定格 (125ページ参照) をご指定ください。

◎ 標準品 ○ 準標準品 □ 受注品



■BW630□□□U形 (グローバル品)



BW630□□□U形

(写No.KKD08-104)

基本形式		BW630RAGU	BW630HAGU	
極数		3	3	
定格絶縁電圧 [V]	AC	690	690	
	DC	250	250	
グローバル品 定格遮断容量 (kA)	UL489 CAN/CSA C22.2NO.5	AC 600V/Δ	—	
		600V/Y	—	
		480V/Δ	50	
		480V/Y	50	
		240V	100	
	DC 125/250V	10	10	
	IEC60947-2 JIS C 8201-2-1 EN60947-2 (Icu/Ics)	AC 690V	15/8	15/8
		500V	36/18	42/21
		440V	50/25	70/35
		415V	50/25	70/35
400V		50/25	70/35	
GB14048.2 (Icu/Ics)	AC 400V	50/25	70/35	
	230V	100/50	125/63	
	230V	100/50	125/63	
	DC 250V	40/20	40/20	
	AC 230V	100/50	125/63	

●標準付属品 (表面形)

- 本体取付ねじ (M6×100) 4本
- 相間バリア 4枚
- 補助ハンドル 1個
- 端子ねじ [六角ボルト] (M12×40) 6本
- 取扱説明書

●付属オプション

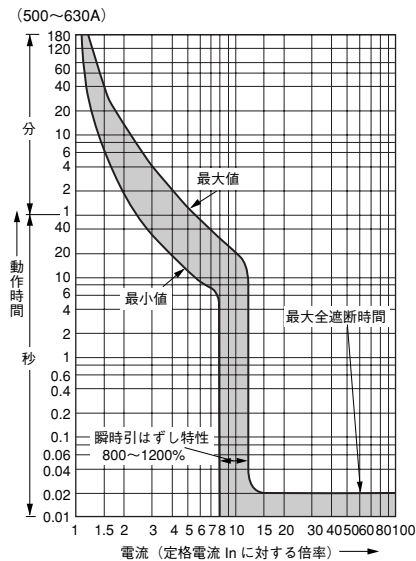
本体(表面形)価格に下記価格を加算してください。

品名	形式記号 (=コード)	納期	希望小売価格 (円) (税抜き)	参照ページ		
接続方式	表面形	—	機種定格一覧表参照	98		
端子構造	端子組合せ表参照					
内部付属装置	補助スイッチ (リード線式)	標準 1個	W	4,970	121	
		2個	V	9,940		
	微小負荷	1個	1	5,410	10,800	
		2個	2	10,800		
	警報スイッチ (リード線式)	標準	1個	K	4,970	121
			2個	J	9,940	
微小負荷		1個	8	5,410	10,800	
		2個	9	10,800		
電圧引はずし装置 (リード線式)	AC/DC24-48V	FR	10,600	122		
	AC100-240V/DC100-220V	FA				
	AC277V	FB				
	AC380-550V	FP				
不足電圧引はずし装置 (リード線式)	AC/DC24V	RR	22,500	123		
	AC/DC48V	RS				
	AC/DC100-110V	RA				
	AC120-130V/DC125V	R1				
	AC200-240V/DC200-220V	RK				
	AC277V	RB				
AC380-480V	RP					
リード線端子台	1個	A	670	124		

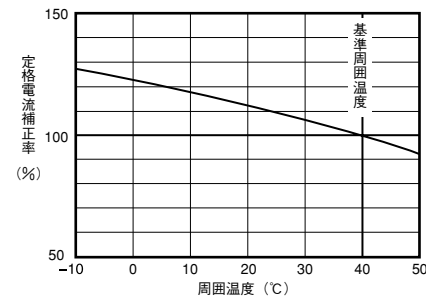
◎ 標準品 ○ 準標準品 □ 受注品

●動作特性曲線

一般配線用瞬時固定形



●温度補正曲線



●機種定格一覧表

□内指定: 定格電流 [コード]

タイプ	シリーズ名	基本形式 (=商品コード)	定格電流 In (A) [コード]	希望小売価格 (円) (税抜き)	納期
グローバル品	一般配線用瞬時固定形	BW630RAGU-3P□	500 [500] 600 [600]	448,000	◎
		BW630HAGU-3P□	630 [630]		

◎ 標準品 ○ 準標準品 □ 受注品

●端子組合せ表

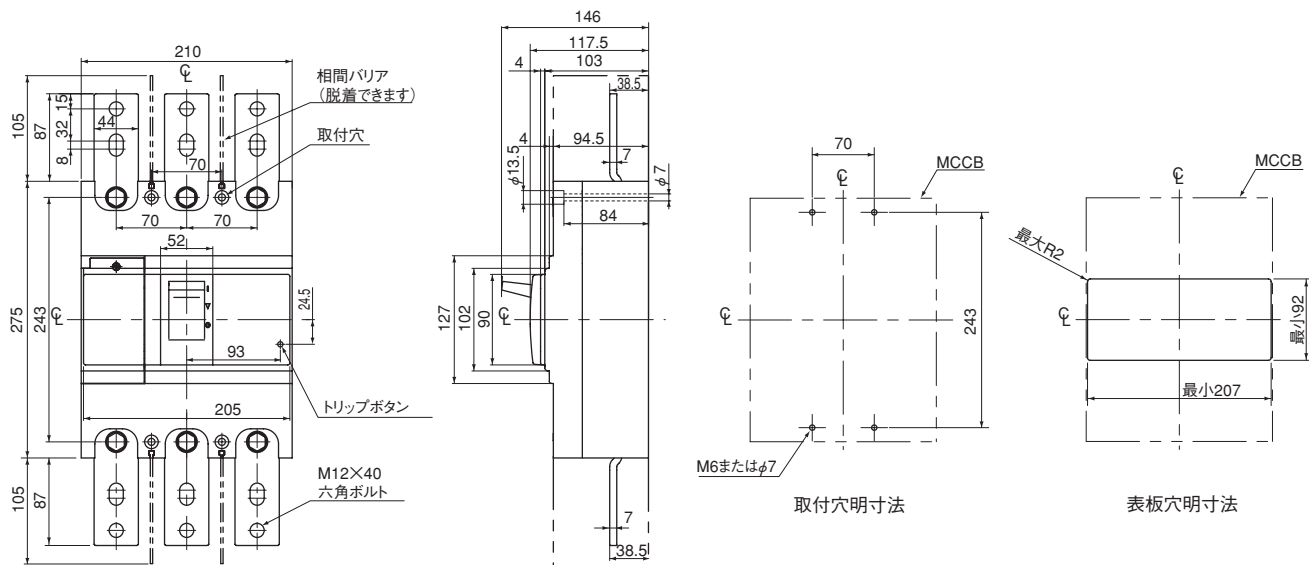
端子の付く位置		記号 (=コード)	納期	希望小売価格 (円) (税抜き)	
電源側	負荷側			500, 600A	630A
平形端子	平形端子	なし	◎	—	—
ブロック端子	ブロック端子	SB		49,400	—
平形端子	ブロック端子	S7		24,700	—
ブロック端子	平形端子	S8		24,700	—

◎ 標準品 ○ 準標準品 □ 受注品

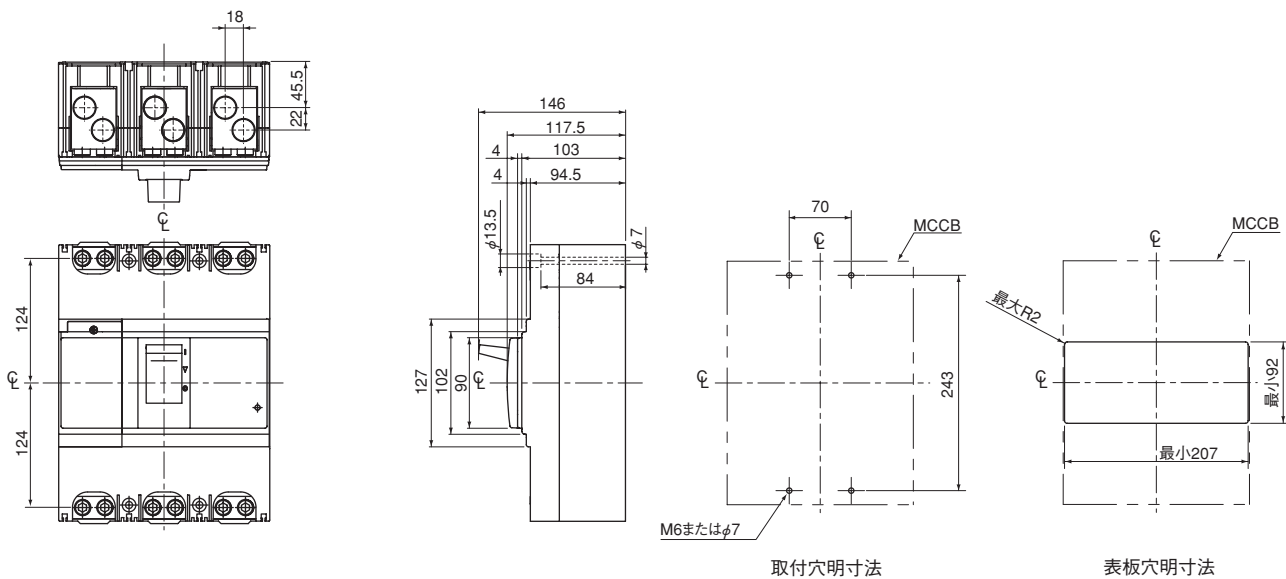
注) 630A品は電源側/負荷側が平形端子の組合せのみです。

●外形寸法図〔単位：mm〕

■ 平形端子品



■ ブロック端子品



●別売部品

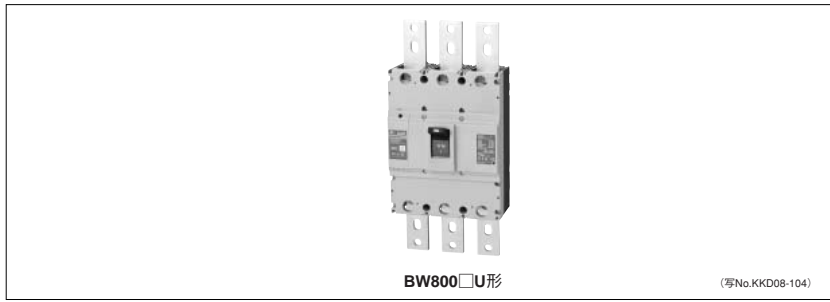
品名	形式記号	納期	希望小売価格 (円) (税抜き)	参照 ページ	品名	形式記号	納期	希望小売価格 (円) (税抜き)	参照 ページ	備考
補助スイッチ (標準) 1個	BW9W1SHA	○	3,320	125	外部操作ハンドル	Vタイプ	◎	11,000	134	
補助スイッチ (標準) 2個	BW9W2SHA	○	6,640	125		Nタイプ	◎	5,930	132	
補助スイッチ (微小負荷用) 1個	BW9W1DHA	○	3,660	125	端子カバー (透明)	3P	◎	4,120	141	
補助スイッチ (微小負荷用) 2個	BW9W2DHA	○	7,320	125	端子カバー (灰白色)	3P	◎	4,120	141	
警報スイッチ (標準) 1個	BW9K1SHA	○	3,320	125	相間バリア	B-43A	◎	540	143	標準品に付属
警報スイッチ (標準) 2個	BW9K2SHA	○	6,640	125						
警報スイッチ (微小負荷用) 1個	BW9K1DHA	○	3,660	125						
警報スイッチ (微小負荷用) 2個	BW9K2DHA	○	7,320	125						
電圧引はずし装置	BW9FHA-□	○	7,120	125						
不足電圧引はずし装置	BW9RHA-□	○	15,000	125						

(注1) □内には電圧定格 (125ページ参照) をご指定ください。

◎ 標準品 ○ 準標準品 □ 受注品



■BW800□□□U形 (グローバル品)



BW800□U形

(写No.KKD08-104)

基本形式		BW800RAGU		BW800HAGU	
極数		3		3	
定格絶縁電圧 [V]		AC 690 DC 250		AC 690 DC 250	
グローバル品	定格遮断容量 (kA)	UL489 CAN/CSA C22.2NO.5	AC 600V/Δ	—	25
			600V/Y	—	25
		IEC60947-2	480V/Δ	50	65 (ブロック端子付: 50)
			480V/Y	50	65 (ブロック端子付: 50)
		JIS C 8201-2-1 EN60947-2 (Icu/Ics)	240V	100	100
			DC 125/250V	10	10
			AC 690V	15/8	15/8
				500V	36/18
			440V	50/25	70/35
				415V	50/25
400V	50/25	70/35			
	380V	50/25	70/35		
240V	100/50	125/63			
	230V	100/50	125/63		
DC 250V	40/20	40/20			
	AC 400V	50/25	70/35		
GB14048.2 (Icu/Ics)		230V	100/50	125/63	

●標準付属品 (表面形)

- ・本体取付ねじ (M6×100) 4本
- ・端子ねじ [六角ボルト] (M12×40) 6本
- ・相間バリア 4枚
- ・取扱説明書
- ・補助ハンドル 1個

●付属オプション

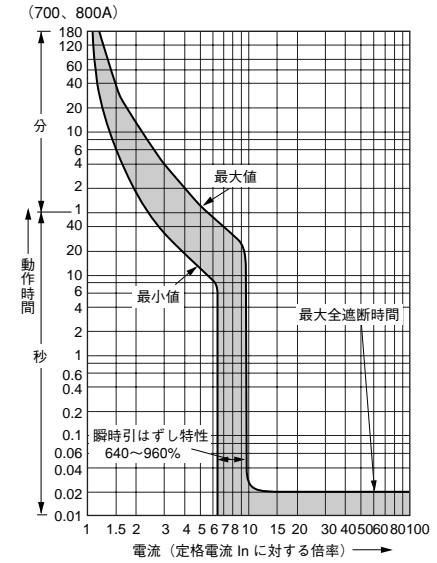
本体(表面形)価格に下記価格を加算してください。

品名	形式記号 (=コード)	納期	希望小売価格 (円) (税抜き)	参照ページ		
接続方式	表面形	—	機種定格一覧表参照	98		
端子構造	端子組合せ表参照					
内部付属装置	補助スイッチ (リード線式)	標準 1個	W	4,970	121	
		2個	V	9,940		
	微小負荷	1個	1	5,410	10,800	
		2個	2	10,800		
	警報スイッチ (リード線式)	標準	1個	K	4,970	121
			2個	J	9,940	
		微小負荷	1個	8	5,410	10,800
			2個	9	10,800	
	電圧引はずし装置 (リード線式)	AC/DC24-48V	FR	10,600	122	
		AC100-240V/DC100-220V	FA	—		
AC277V		FB	—			
AC380-550V		FP	—			
不足電圧引はずし装置 (リード線式)	AC/DC24V	RR	22,500	123		
	AC/DC48V	RS	—			
	AC/DC100-110V	RA	—			
	AC120-130V/DC125V	R1	—			
	AC200-240V/DC200-220V	RK	—			
	AC277V	RB	—			
リード線端子台	1個	AC380-480V	RP	—	124	
		A	670			

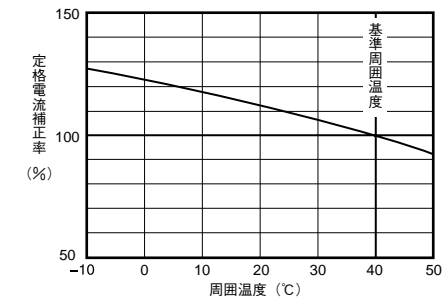
◎ 標準品 ○ 準標準品 □ 受注品

●動作特性曲線

一般配線用瞬時固定形



●温度補正曲線



●機種定格一覧表

□内指定: 定格電流 [コード]

タイプ	シリーズ名	基本形式 (=商品コード)	定格電流 I _n (A) [コード]	希望小売価格 (円) (税抜き)	納期
グローバル品	一般配線用瞬時固定形	BW800RAGU-3P□	700 [700] 800 [800]	741,000	◎
		BW800HAGU-3P□	—	890,500	◎

◎ 標準品 ○ 準標準品 □ 受注品

●端子組合せ表

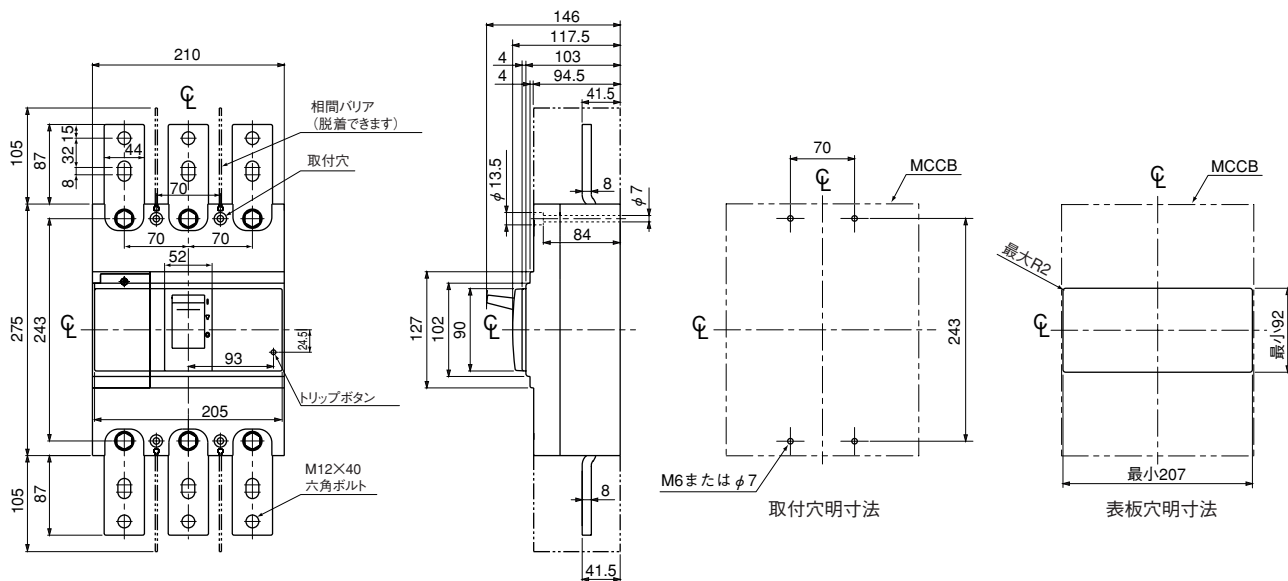
端子の付く位置		記号 (=コード)	納期	希望小売価格 (円) (税抜き)	
電源側	負荷側			700A	800A
平形端子	平形端子	なし	◎	—	—
ブロック端子	ブロック端子	SB	—	108,000	110,000
平形端子	ブロック端子	S7	—	53,800	—
ブロック端子	平形端子	S8	—	53,800	—

◎ 標準品 ○ 準標準品 □ 受注品

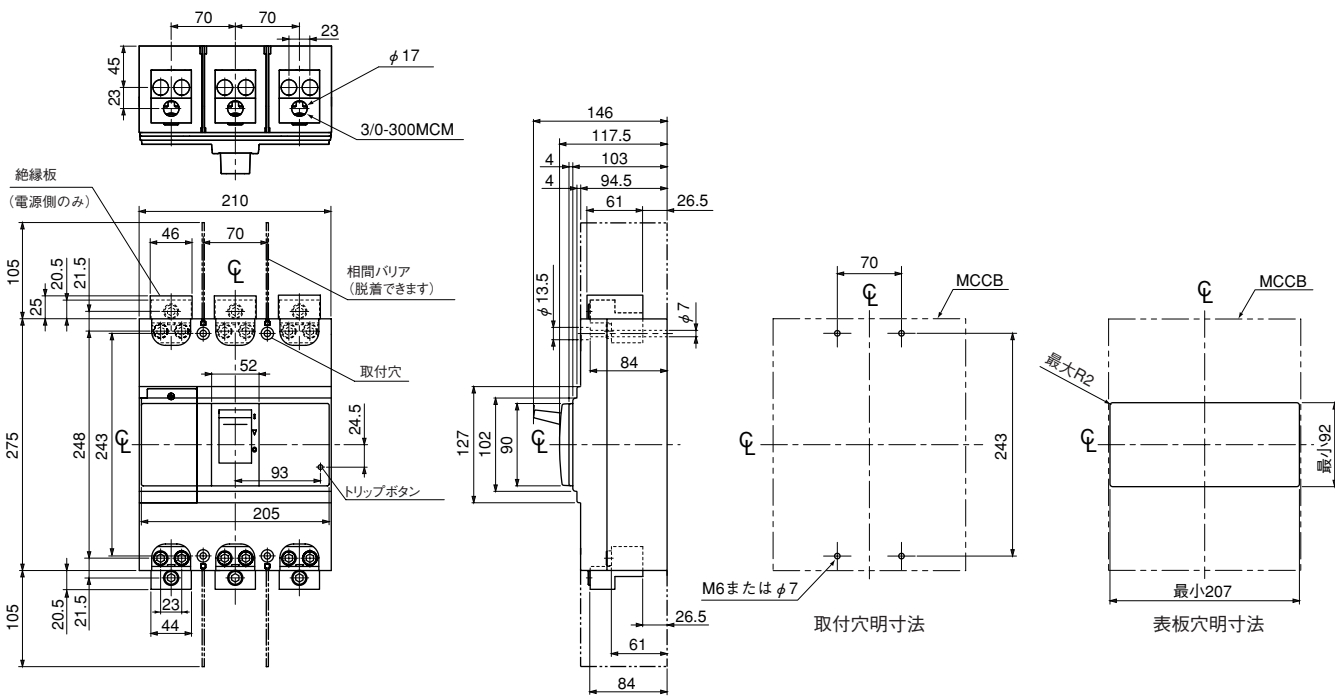
注) 800A品は電源側/負荷側ブロック端子が標準となります。

●外形寸法図 [単位: mm]

■ 平形端子品 (700A)



■ ブロック端子品 (800A)



●別売部品

品名	形式記号	納期	希望小売価格 (円) (税抜き)	参照 ページ	品名	形式記号	納期	希望小売価格 (円) (税抜き)	参照 ページ	備考
補助スイッチ (標準) 1個	BW9W1SHA	○	3,320	125	外部操作ハンドル	Vタイプ	○	11,000	134	
補助スイッチ (標準) 2個	BW9W2SHA	○	6,640	125		Nタイプ	○	5,930	132	
補助スイッチ (微小負荷用) 1個	BW9W1DHA	○	3,660	125	端子カバー (透明)	3P	◎	4,120	141	
補助スイッチ (微小負荷用) 2個	BW9W2DHA	○	7,320	125	端子カバー (灰白色)	3P	◎	4,120	141	
警報スイッチ (標準) 1個	BW9K1SHA	○	3,320	125	相間バリア	B-43A	◎	540	143	標準品に付属
警報スイッチ (標準) 2個	BW9K2SHA	○	6,640	125						
警報スイッチ (微小負荷用) 1個	BW9K1DHA	○	3,660	125						
警報スイッチ (微小負荷用) 2個	BW9K2DHA	○	7,320	125						
電圧引はずし装置	BW9FHA-□	○	7,120	125						
不足電圧引はずし装置	BW9RHA-□	○	15,000	125						

(注1) □内には電圧定格 (125ページ参照) をご指定ください。

◎ 標準品 ○ 準標準品 ◯ 受注品

6
形式別データ集・外形図特性図集
BW800 □ U形 (グローバル品)



EW32形、EW50形(スタンダード品)



(写 No.KKD08-196)

EW32形

Table with columns: 基本形式, 極数, 定格使用電圧 AC [V], 定格感度電流 [mA], 最大動作時間 [s], and a detailed table for 定格遮断容量 [kA] with rows for IEC and JIS standards and columns for AC440V, AC400V, AC230V, AC100V.

Table with columns: 基本形式, 極数, 定格使用電圧 AC [V], 定格感度電流 [mA], 最大動作時間 [s], and a detailed table for 定格遮断容量 [kA] with rows for JIS and IEC standards and columns for AC440V, AC400V, AC230V, AC100V.

●付属オプション

本体(表面形)価格に下記価格を加算してください。

Table listing accessories with columns: 品名, 形式記号(=商品コード), 納期, 希望小売価格(円)(税抜き), 参照ページ. Includes options like 表面形, 裏面形, 埋込形, 挿入形, 電気操作式, 鉄箱ケース, 補助スイッチ, 電圧引はずし装置, etc.

(注①) 2P品の電気操作式はありません。

(注②) 微小負荷用も製作できます。

(注③) 電圧引はずし装置は外付ユニットとなります。

(注④) 不足電圧引はずし装置は外付ユニットとなります。

◎ 標準品 ○ 準標準品 □ 受注品

●標準付属部品(表面形)

本体取付ねじ M4×55 2本

端子ねじ M5×14 2P:4本, 3P:6本

相間バリア 2枚

(BW50SAG、BW50RAG形のみ付属します)

●機種定格一覧表

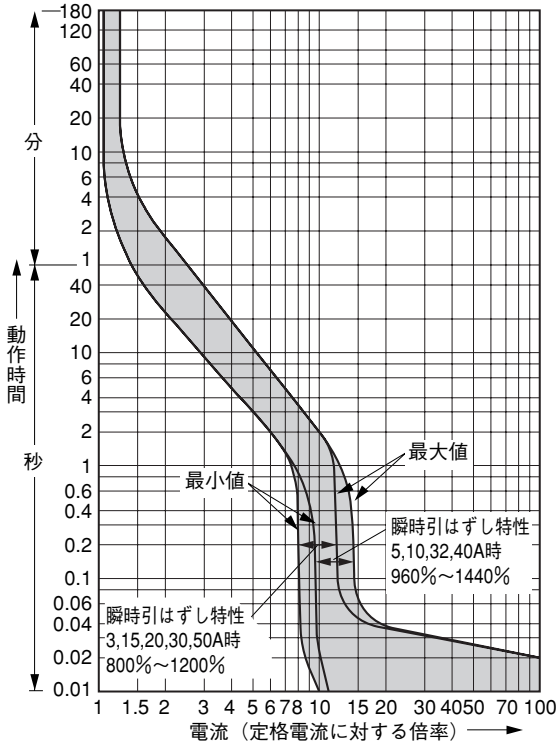
□内指定: 定格電流[コード] ■内指定: 感度電流[コード]

Large table listing product series (一般配線用, 電動機保護用) with columns: シリーズ名, 基本形式(=商品コード), 定格電流 A [コード], 感度電流 mA [コード], 希望小売価格(円)(税抜き), 納期. Includes various model codes and their specifications.

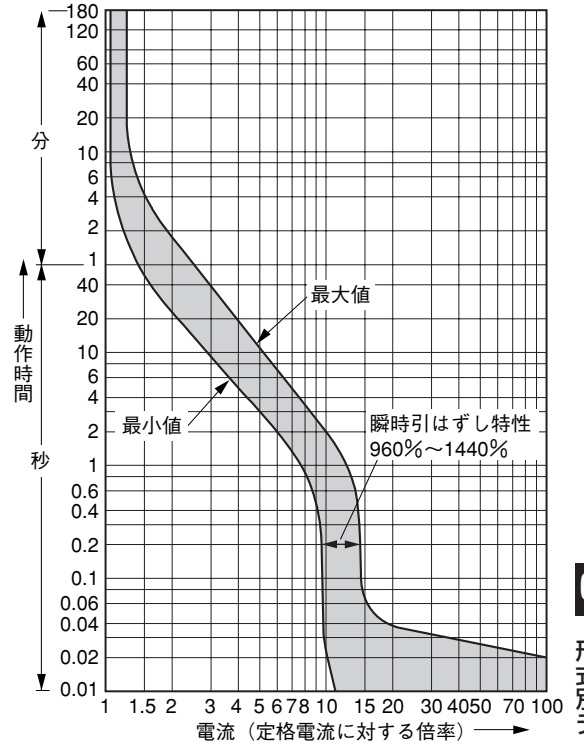
(注①) 電気操作式の場合、感度電流が固定となりますので感度電流を注文時に指定してください。

◎ 標準品 ○ 準標準品 □ 受注品

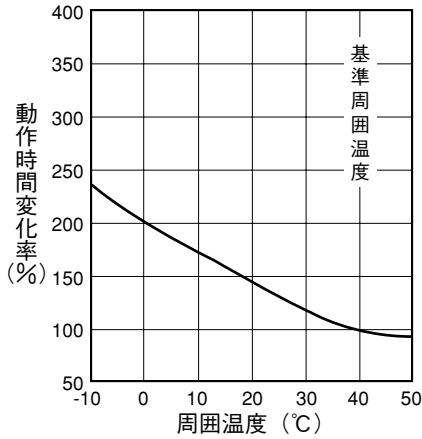
●動作特性曲線
一般配線用瞬時固定形



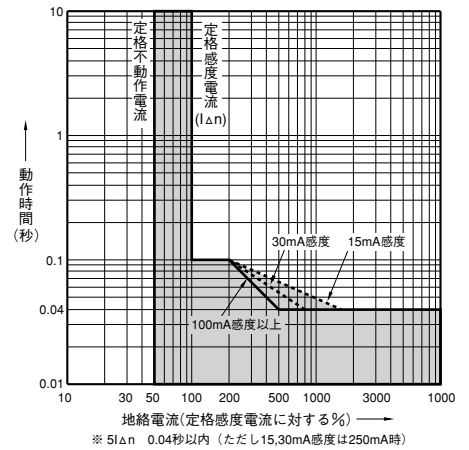
電動機保護用



●温度補正曲線



●漏電引はずし特性



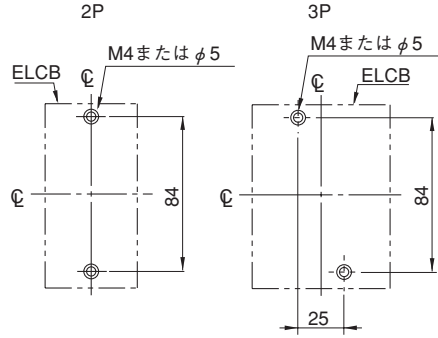
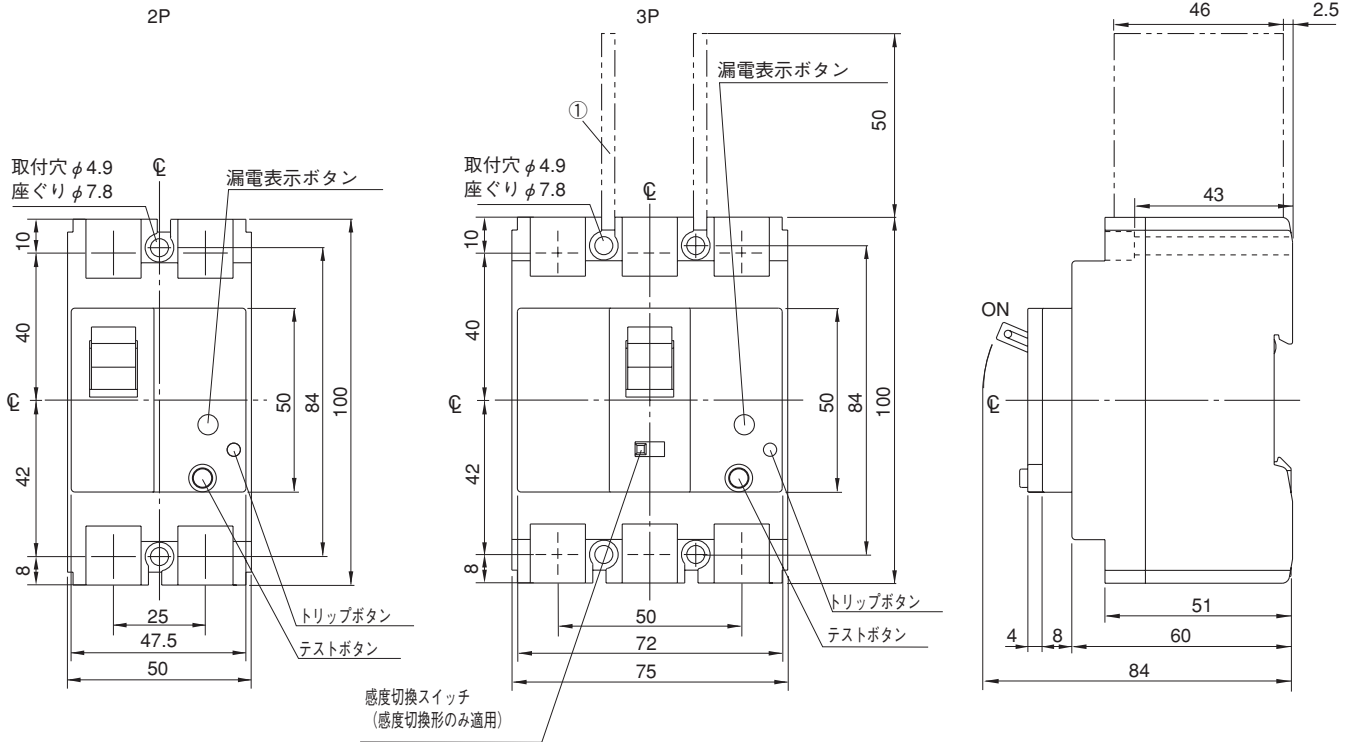


オートブレーカ・漏電遮断器

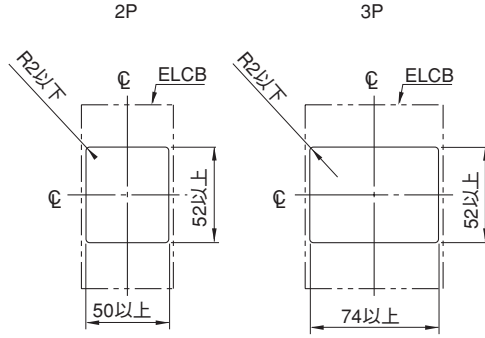
特性と外形(漏電遮断器)

●外形寸法図[単位:mm]

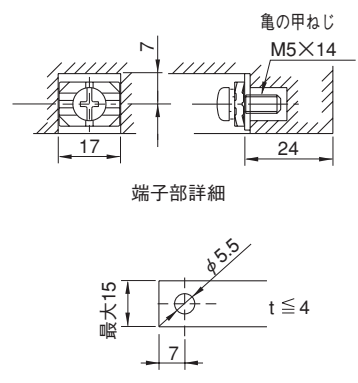
表面形



取付穴明寸法



表板穴明寸法



接続導帯加工図

(注①) 標準付属品として相間バリアがついている場合の外形図です。

●別売部品

品名	形式記号(=商品コード)	納期	希望小売価格(円)(税抜き)	参照ページ	品名	形式記号(=商品コード)	納期	希望小売価格(円)(税抜き)	参照ページ			
補助スイッチ	BZ6W□10C	○	2,380	125	鉄箱ケース	標準形	BZ6C10C■	○	3,450	138		
警報スイッチ	BZ6K□10C	○	2,380	125		防じん形	BW9UVBA-3A	○	13,200	139		
補助・警報スイッチ	BZ6WK□10C	○	4,760	125		防雨形	BW9UWBA-3A	○	35,300	140		
電圧引はずし装置	BZ6F〔〕10C	○	3,550	125	ハンドルロックカバー	BZ6L10CA	○		144			
外部操作ハンドル	Vタイプ	BZ6V10D	○	6,520	133	平形端子(1穴)	BZ6S10C50■	○	610 915	2P 3P	99	
	Nタイプ	BZ6N10D	○	4,750	131	取付接続	裏面形アダプタ X	BZ6X10C50■	○	2,950 2,370	2P 3P	104
端子カバー	ショートタイプ	BW9BTAA-S■	○	340 360	2P 3P	アダプタ	埋込形アダプタ E	BZ6E10C50■	○	3,000 3,830	2P 3P	106
	ロングタイプ	BW9BTAA-L■	○	340 360	2P 3P		Y	BZ6Y10C50■	○	1,200 2,050	2P 3P	106
絶縁バリア	相間バリア	BZ6B10C■	○	465	143		挿入形アダプタ P	BZ6P10C50■	○	2,730 3,680	2P 3P	107
	対地バリア	BZ6BL10C■	○	955 970	2P 3P	143	メカニカル	M1	BZ6M110C■		5,750	145
					インター	M2	BZ6M210C■		6,290	148		
					ロック	M3	BZ6M310C■		6,970	150		

(注1) □内は右相側取付の場合R、左相側取付の場合Lをご指定ください。

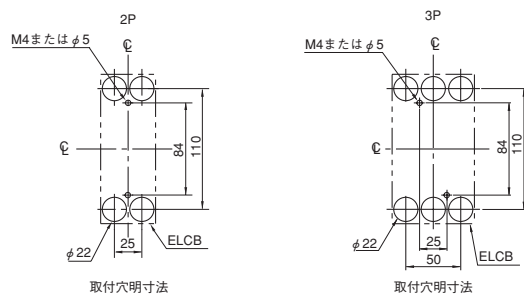
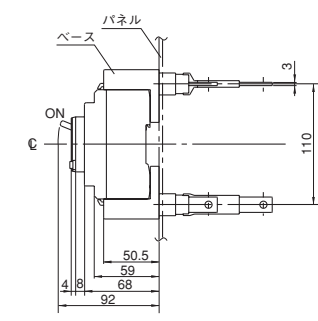
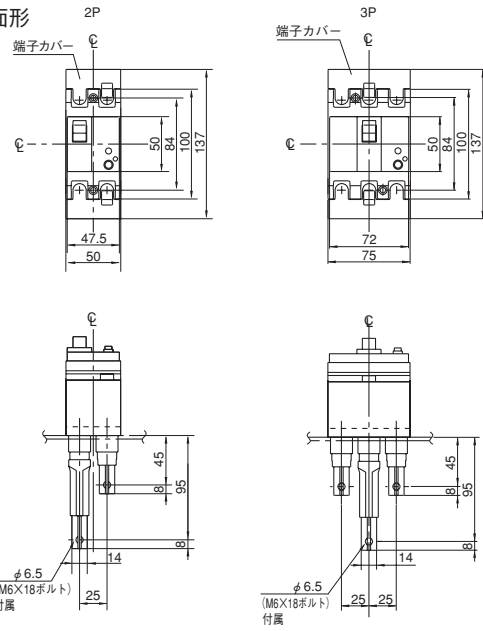
(注2)〔〕には定格電圧記号をご指定ください。

(注3)■は2極品の場合2、3極品の場合3をご指定ください。

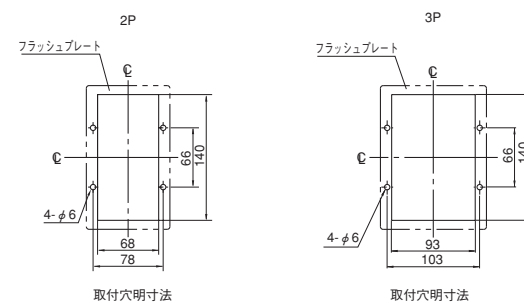
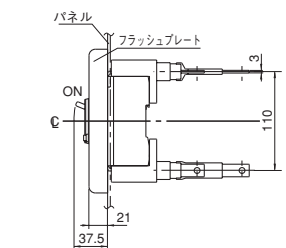
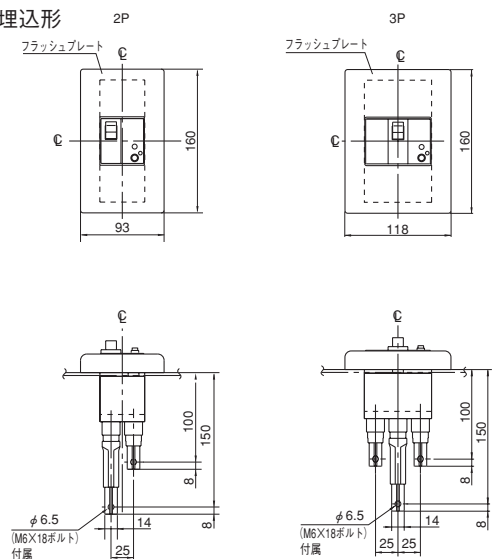
(注4)補助スイッチ、警報スイッチは微小負荷用も製作できます。

○ 標準品 ○ 準標準品 ○ 受注品

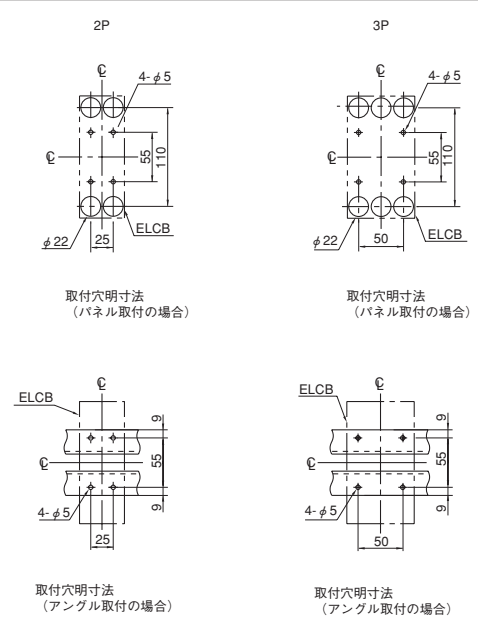
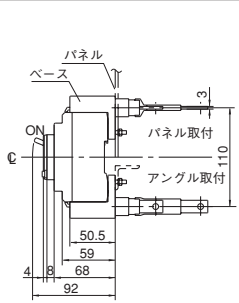
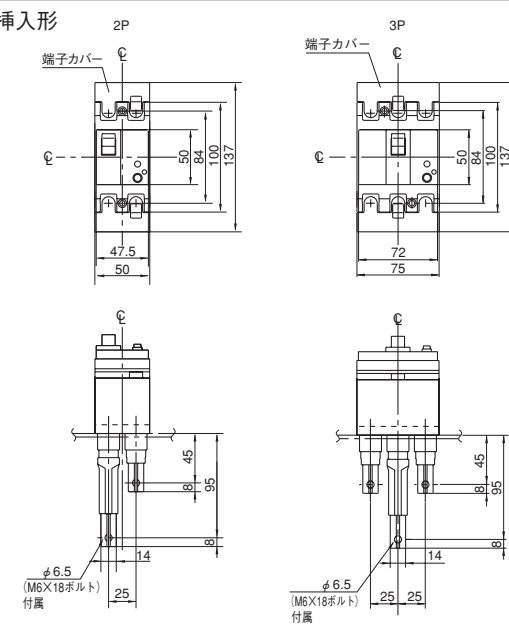
裏面形



埋込形



挿入形





■EW63形(スタンダード品)



基本形式	EW63EAG	EW63SAG	EW63RAG		
極数	3	3	3		
定格使用電圧 AC [V]	100-230-440共用				
定格感度電流 [mA]	15,30, 100/200切替 30, 100/200/500切替				
最大動作時間 [s]	0.1				
定格遮断容量 [kA]	IEC60947-2 AC440V	2.5/2	7.5/4	10/5	
	JIS C8201-2-2 AC400V	2.5/2	7.5/4	10/5	
	EN60947-2 [Icu/Ics]	AC230V	5/3	10/5	25/13
		AC100V	5/3	10/5	25/13
	GB14048.2 [Icu/Ics]	AC400V	2.5/2	7.5/4	10/5
		AC320V	5/3	10/5	25/13

●付属オプション

本体(表面形)価格に下記価格を加算してください。

品名	形式記号 (=商品コード)	納期	希望小売価格 [円](税抜き)	参照ページ
接続方式				
表面形	—	◎	機種定格一覧表参照	98
裏面形	X	○	6,610	104
埋込形	(スタッド)	E	9,610	105
	(端子)	Y	4,380	105
挿入形	P	○	17,700	107
外部付属装置				
ハンドル付きロック装置(プレート式)	Q2	○	1,290	144
電気操作式	M	○	70,900	152
鉄箱ケース(標準)	C	○		138
鉄箱ケース(防じん形)	UV	○		139
鉄箱ケース(防雨形)	UW	○		140
内部付属装置				
補助スイッチ ①	リード線式	1個	3,540	121
	線式	2個	7,080	121
警報スイッチ ①	リード線式	1個	3,540	121
	線式	2個	7,080	121
電圧引はずし装置 ②	F	○	8,460	122
不足電圧引はずし装置 ③	R	○	19,200	123
トリップリード	T	○	1,750	118
リード線端子台	A	○	675	124

(注①) 微小負荷用も製作できます。

(注②) 電圧引はずし装置は外付ユニットとなります。

(注③) 不足電圧引はずし装置は外付ユニットとなります。

◎ 標準品 ○ 準標準品 □ 受注品

●機種定格一覧表

□内指定：定格電流[コード]
■内指定：感度電流[コード]

シリーズ名	基本形式 (=商品コード)	定格電流A [コード]	感度電流mA [コード]	希望小売価格 [円](税抜き)	納期
一般配線用	EW63EAG-3P□■	60[060]	15[A] 30[B]	22,100	◎
		63[063]	100/200切替[K] ①		
	EW63SAG-3P□■	60[060]	30[B]	31,400	
	EW63RAG-3P□■	63[063]	100/200/500切替[K] ①	36,900	
電動機保護用	EW63EAM-3P□■	63[063]	30[B]	22,100	◎
			100/200切替[K] ①		
	EW63SAM-3P□■	63[063]	30[B]	31,400	
			100/200/500切替[K] ①		

(注①) 電気操作式の場合、感度電流が固定となりますので注文時に感度電流を指定してください。

◎ 標準品 ○ 準標準品 □ 受注品

●標準付属部品(表面形)

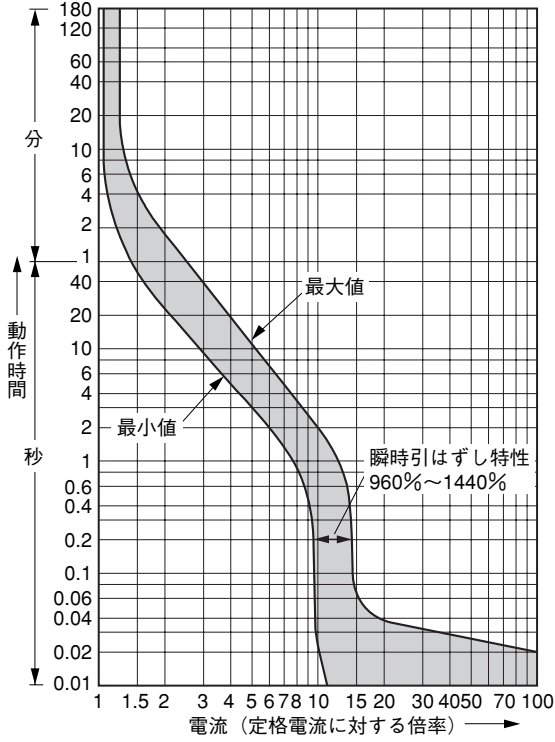
本体取付ねじ M4×55 2本

端子ねじ M8×15 6本

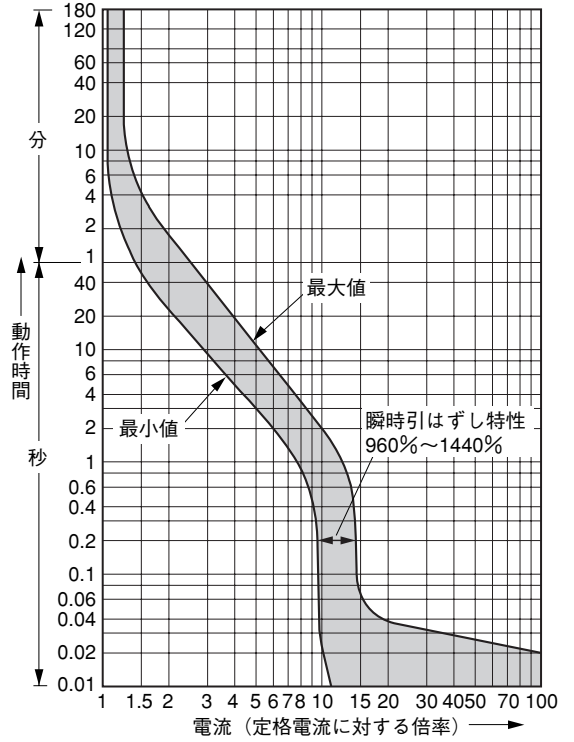
相間バリア 2枚

●動作特性曲線

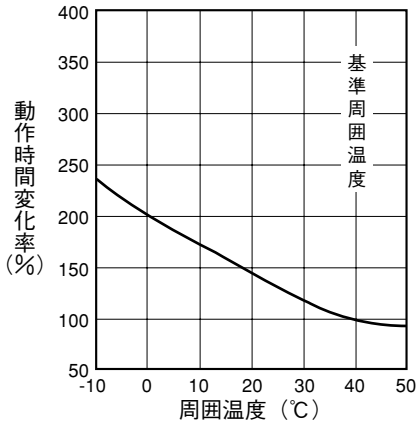
一般配線用瞬時固定形



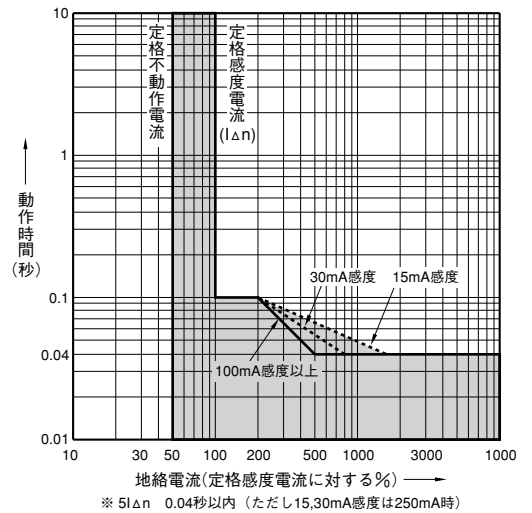
電動機保護用



●温度補正曲線



●漏電引はずし特性

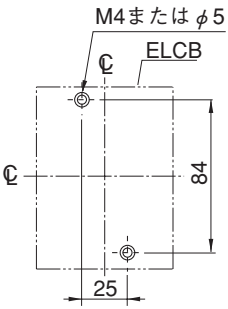
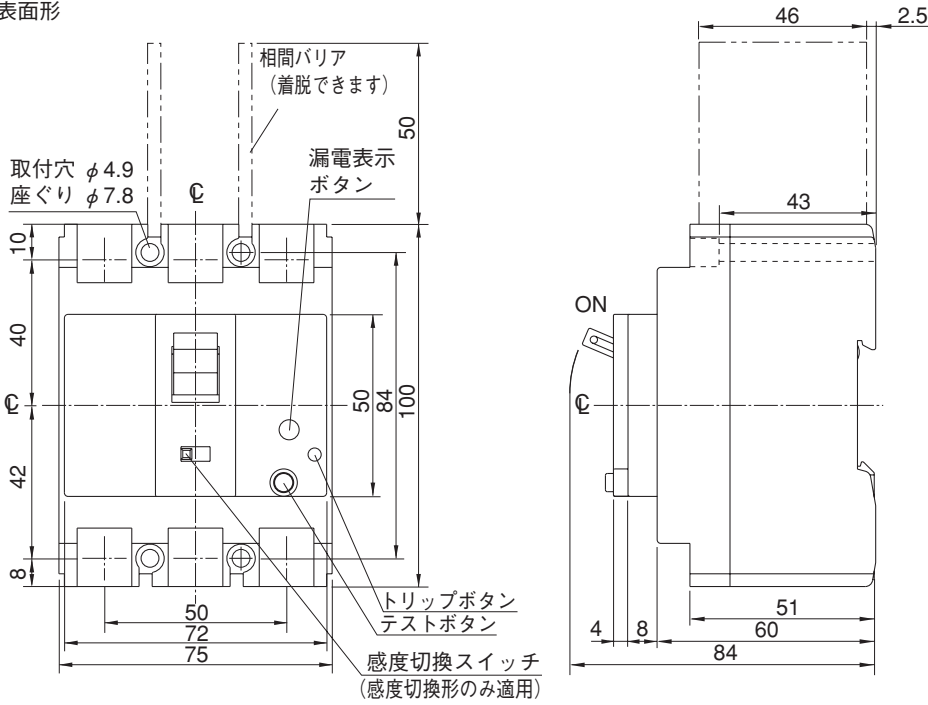




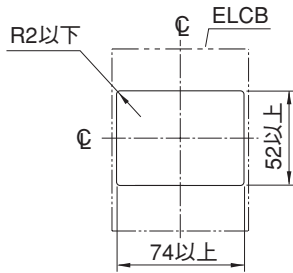
特性と外形(漏電遮断器)

●外形寸法図[単位:mm]

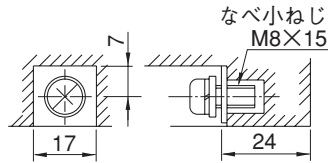
表面形



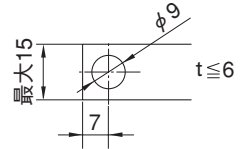
取付穴明寸法



表板穴明寸法



端子部詳細



接続導体加工図

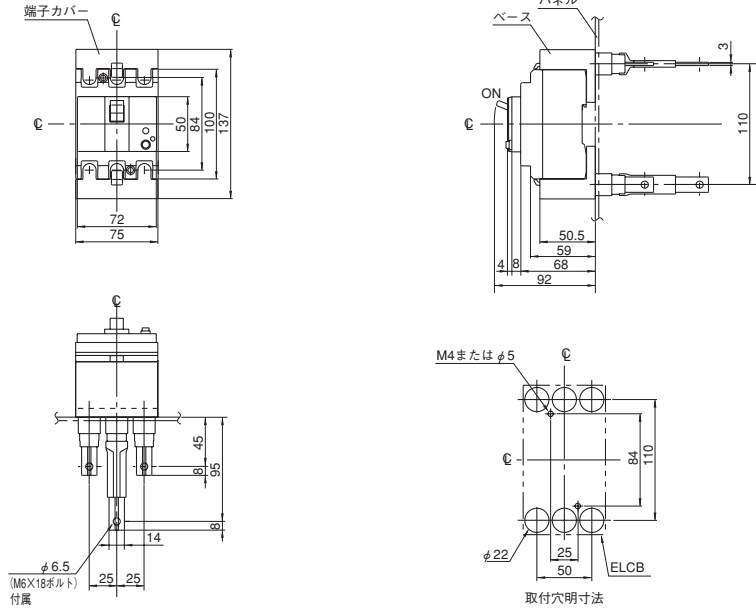
●別売部品

品名	形式記号(=商品コード)	納期	希望小売価格 (円)(税抜き)	参照 ページ	品名	形式記号(=商品コード)	納期	希望小売価格 (円)(税抜き)	参照 ページ	
補助スイッチ	BZ6W□10C	◎	2,380	125	鉄箱ケース	標準形	BZ6C10C3	○	3,450	138
警報スイッチ	BZ6K□10C	◎	2,380	125		防じん形	BW9UVBA-3A	○	13,200	139
補助・警報スイッチ	BZ6WK□10C	◎	4,760	125		防雨形	BW9UWBA-3A	○	35,300	140
外部操作ハンドル	Vタイプ	◎	6,520	133	ハンドルロックカバー	BZ6L10CA	◎		144	
	Nタイプ	◎	4,750	131	平形端子(1穴)	BZ6S10C1003	◎	915	99	
端子カバー	ショートタイプ	◎	360	142	取付接続 アダプタ	裏面形アダプタ X	BZ6X10C1003	○	4,420	104
	ロングタイプ	◎	360	141		埋込形アダプタ E	BZ6E10C1003	○	6,430	106
絶縁バリア	相間バリア	◎	465	143		Y	BZ6Y10C1003	○	3,140	106
	対地バリア	◎	970	143		挿入形アダプタ P	BZ6P10C1003	○	13,100	107
メカニカル インター ロック	M1				BZ6M110C3			5,750	145	
	M2				BZ6M210C3			6,290	148	
	M3				BZ6M310C3			6,970	150	

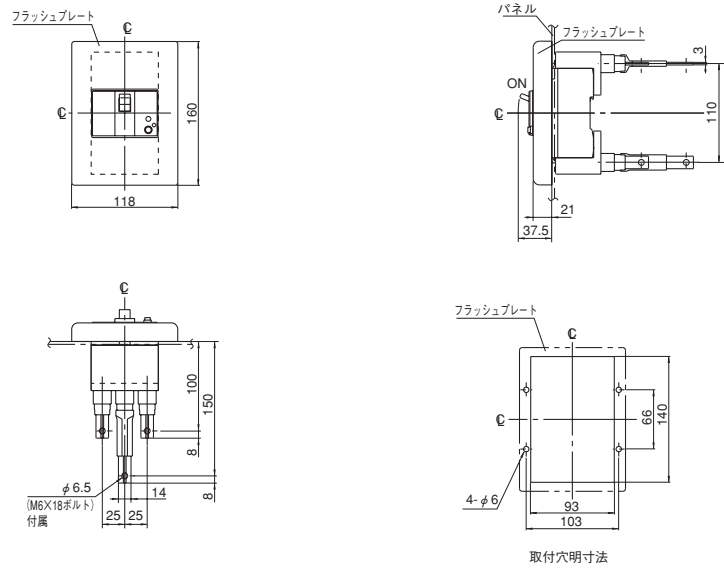
(注1) □内は右相側取付の場合R、左相側取付の場合Lをご指定ください。
 (注2) 補助スイッチ、警報スイッチは微小負荷用も製作できます。

◎ 標準品 ○ 準標準品 ◯ 受注品

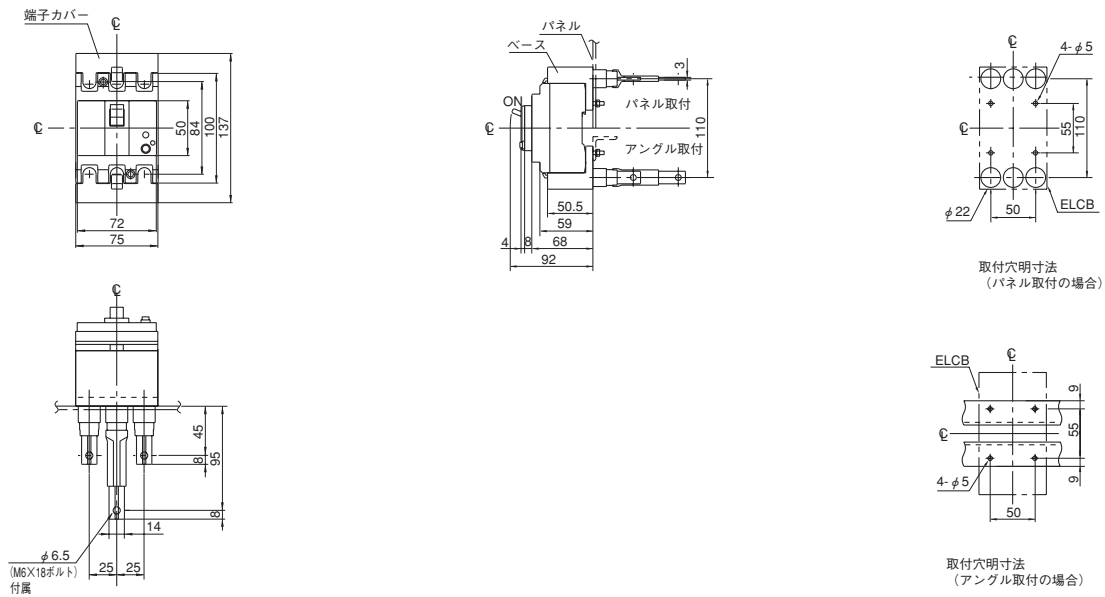
裏面形



埋込形



挿入形





■EW100形(スタンダード品)



(写No.KKD08-196)

基本形式	EW100AAG	EW100EAG	EW100EAD①			
極数	3	2	3			
定格使用電圧 AC [V]	100-230共用	100-230-440共用	200-440共用			
高速形	定格感度電流 [mA]	30,100/200切替	30,100/200/500切替			
	最大動作時間 [s]	0.1	—			
時延形	定格感度電流 [mA]	—	100/200/500切替			
	最大動作時間 [s]	—	0.4			
	慣性不動作時間 [s]	—	0.15			
定格遮断容量 (kA)	IEC60947-2	AC440V	—	10/5	10/5	
	JIS C8201-2-2	AC400V	—	10/5	10/5	
	EN60947-2 [Icu/Ics]	AC230V	5/3	10/5	25/13	25/13
		AC100V	5/3	10/5	25/13	—
	GB14048.2 [Icu/Ics]	AC400V	—	—	10/5	—
		AC230V	5/3	10/5	25/13	—

(注①) EW100EAD形の準拠規格はJISC8201-2-2のみです。
IEC、EN、GB規格には準拠していません。

●付属オプション

本体(表面形)価格に下記価格を加算してください。

品名	形式記号 (=商品コード)	納期	希望小売価格 (円)(税抜き)		参照ページ		
			2P	3P			
表面形	—	◎	機種定格一覧表参照		98		
裏面形	X	○	4,970	6,610	104		
埋込形	(スタッド)	○	7,180	9,610	105		
	(端子)	Y	3,680	4,380	105		
挿入形	P	○	—	17,700	107		
外部付属装置	ハンドルキロック装置 (プレート式)	Q2	○	1,290	144		
電気操作式	M	○	—	70,900	152		
鉄箱ケース (標準)	C	○	—	—	138		
鉄箱ケース (防じん形)	UV	○	—	—	139		
鉄箱ケース (防雨形)	UW	○	—	—	140		
内部付属装置	補助スイッチ	リード線式	1個	W	○	3,540	121
		2個	V	○	7,080	121	
	警報スイッチ	リード線式	1個	K	○	3,540	121
		2個	J	○	7,080	121	
	電圧引はずし装置 ②	F	○	—	8,460	122	
	不足電圧引はずし装置 ③	R	○	—	19,200	123	
トリップリード	T	○	—	1,750	118		
リード線端子台	A	○	—	675	124		

(注①) 微小負荷用も製作できます。
(注②) 電圧引はずし装置は外付ユニットとなります。
(注③) 不足電圧引はずし装置は外付ユニットとなります。

●標準付属部品 (表面形)

本体取付ねじ M4×55 2本

端子ねじ M8×15 (50A品はM5×14) 2P:4本、3P:6本

相間バリア 2枚 (EW100AAG形は付属しません)

●機種定格一覧表

□内指定: 定格電流[コード]
■内指定: 感度電流[コード]

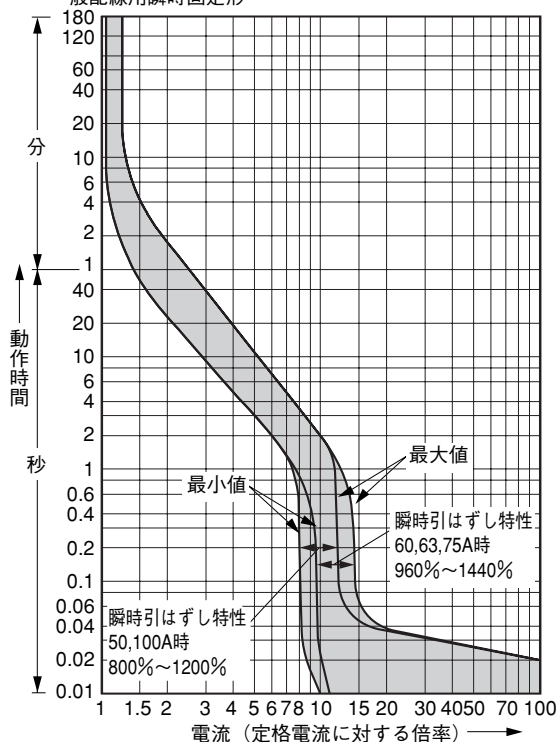
シリーズ名	基本形式 (=商品コード)	定格電流A [コード]	感度電流mA [コード]	希望小売価格 (円)(税抜き)	納期	
一般配線用	高速形	EW100AAG-3P□■	60(060) 63(063) 75(075) 100(100)	30(B) 100/200切替(K) ①	34,200	◎
		EW100EAG-2P□■	50(050) 60(060) 63(063) 75(075) 100(100)	30(B) 100/200切替(K) ①	34,200	◎
	時延形	EW100EAG-3P□■	50(050) 60(060) 63(063) 75(075) 100(100)	30(B) 100/200/500切替(K) ①	38,000	◎
		EW100EAD-3P□■	100(100)	100/200/500切替(K) ①	43,300	◎
電動機保護用	EW100EAM-3P□■	63(063) 75(075) 90(090) 100(100)	30(B) 100/200/500切替(K) ①	38,000	◎	

(注①) 電気操作式の場合、感度電流が固定となりますので注文時感度電流を指定してください。

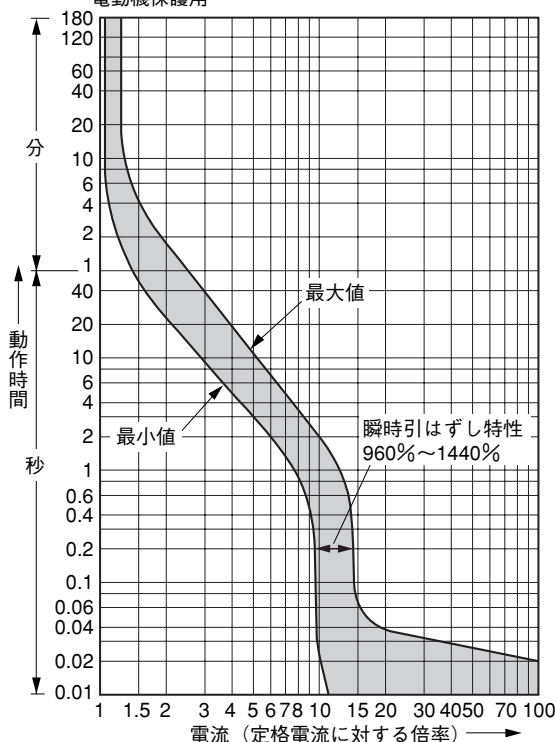
◎標準品 ○準標準品 ◐受注品

●動作特性曲線

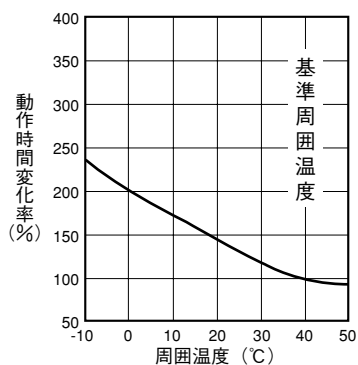
一般配線用瞬時固定形



電動機保護用

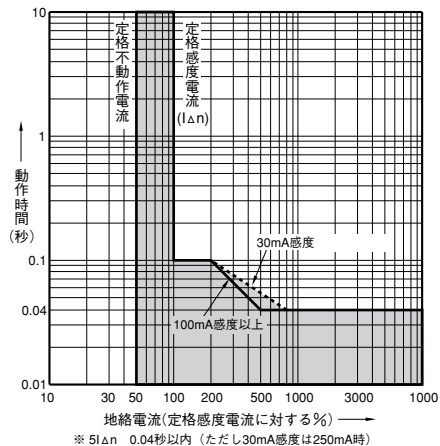


●温度補正曲線



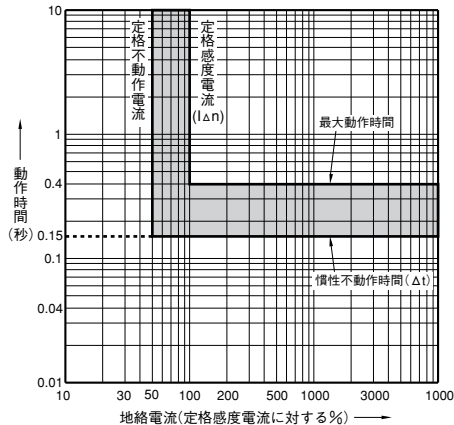
●漏電引はずし特性

高速形



※ $5I_{\Delta n}$ 0.04秒以内 (ただし30mA感度は250mA時)

時延形

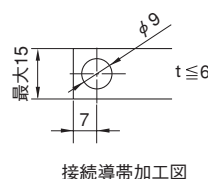
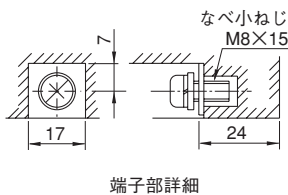
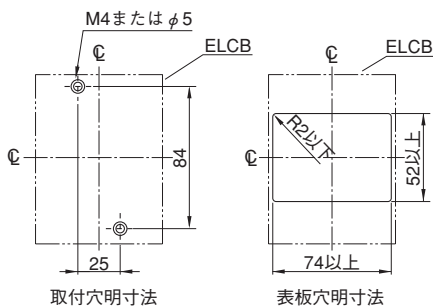
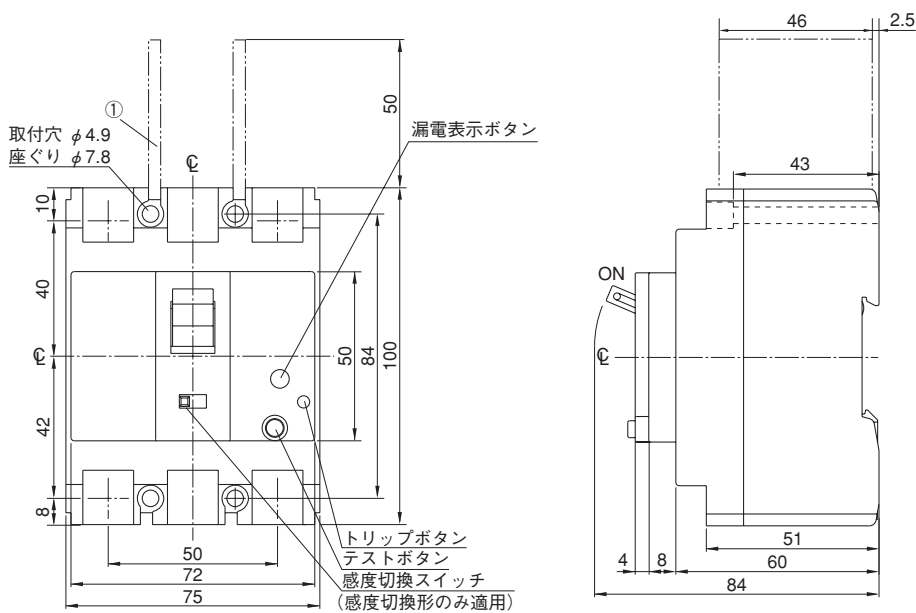




特性と外形(漏電遮断器)

●外形寸法図[単位:mm]

表面形



・2極品は3極品の中央極導体を除いた形状となります。
 (注①) 標準付属品として相間バリアがついている場合の外形図です。
 (注②) 50A定格はEW50EAG-3P (208ページ)と同じです。

形式別データ集・外形図特性図集

EW100形(スタンダード品)

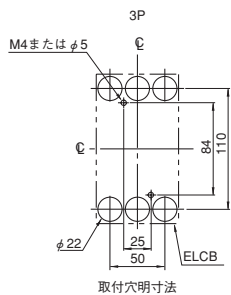
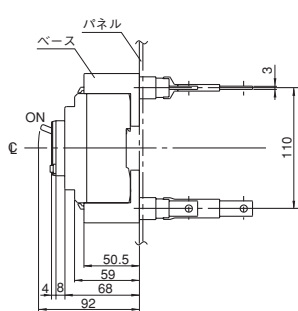
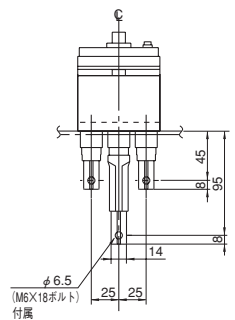
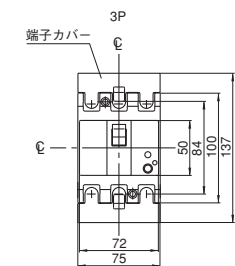
●別売部品

品名	形式記号(=商品コード)	納期	希望小売価格 (円)(税抜き)	参照 ページ	品名	形式記号(=商品コード)	納期	希望小売価格 (円)(税抜き)	参照 ページ	
補助スイッチ	BZ6W□10C	◎	2,380	125	鉄箱ケース	標準形	BZ6C25C3	○	3,680	138
警報スイッチ	BZ6K□10C	◎	2,380	125		防じん形	BW9UVBA-3B	○		139
補助・警報スイッチ	BZ6WK□10C	◎	4,760	125		防雨形	BW9UWBA-3B	○		140
外部操作ハンドル	Vタイプ	◎	6,520	133	ハンドルロックカバー	BZ6L10CA	◎		144	
	Nタイプ	◎	4,750	131	平形端子 (1穴) ①	BZ6S10C100■	◎	610 ^{2P} 915 ^{3P}	99	
端子カバー	ショートタイプ	◎	360	142	取付接続 アダプタ ②	裏面形アダプタ X	BZ6X10C1003	○	4,420	104
	ロングタイプ	◎	360	141		埋込形アダプタ E	BZ6E10C1003	○	6,430	106
絶縁バリア	相間バリア	◎	465	143		Y	BZ6Y10C1003	○	3,140	106
	対地バリア	◎	970	143	挿入形アダプタ P	BZ6P10C1003	○	13,100	107	
メカニカル インター ロック	M1				BZ6M110C3			5,750	145	
	M2				BZ6M210C3			6,290	148	
	M3				BZ6M310C3			6,970	150	

(注1) □内は右相側取付の場合R、左相側取付の場合Lをご指定ください。
 (注2) ■は2極品の場合2、3極品の場合3をご指定ください。(平形端子以外は2極品はありません。)
 (注3) 補助スイッチ、警報スイッチは微小負荷用も製作できます。
 (注①) 50A品の平形端子形式指定は末尾を2極品用:502、3極品用:503としてください。
 (注②) 取付接続アダプタは2極品用はありません。

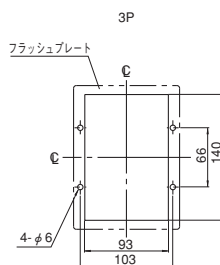
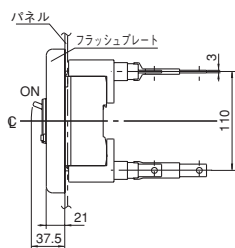
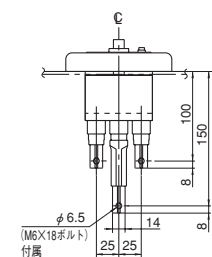
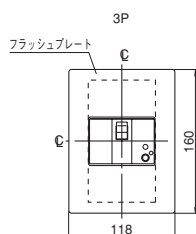
◎ 標準品 ○ 準標準品 □ 受注品

裏面形



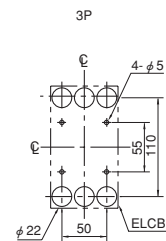
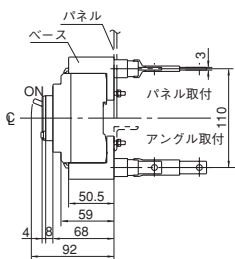
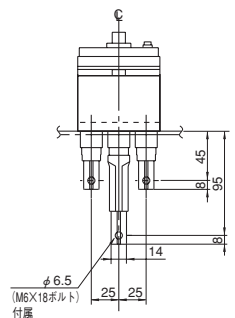
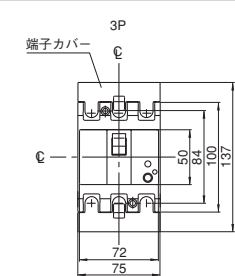
・2極品は3極品の中央極導体を除いた形状となります。

埋込形

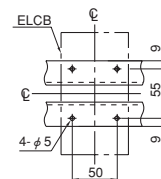


・2極品は3極品の中央極導体を除いた形状となります。

挿入形



取付穴明寸法 (パネル取付の場合)



取付穴明寸法 (アングル取付の場合)

・2極品は3極品の中央極導体を除いた形状となります。



EW125形 (スタンダード品)



EW125形

(写No.KKD07-345)

Table with columns for basic form (基本形式), number of poles (極数), rated voltage (定格使用電圧), high speed characteristics (高速形), and detailed specifications for standard products (スタンダード品).

標準付属品 (表面形)

- List of standard accessories including terminal nuts, phase barriers, and manuals for 3P and 4P models.

付属オプション

本体(表面形)価格に下記価格を加算してください。

Table of accessories and options with columns for item name (品名), form code (形式記号), price (納期), and reference page (参照).

機種定格一覧表

Legend for model ratings: □内指定: 定格電流 [コード], ■内指定: 感度電流 [コード]

Table of model ratings with columns for series name (シリーズ名), basic form (基本形式), rated current (定格電流), sensitivity current (感度電流), and price (希望小売価格).

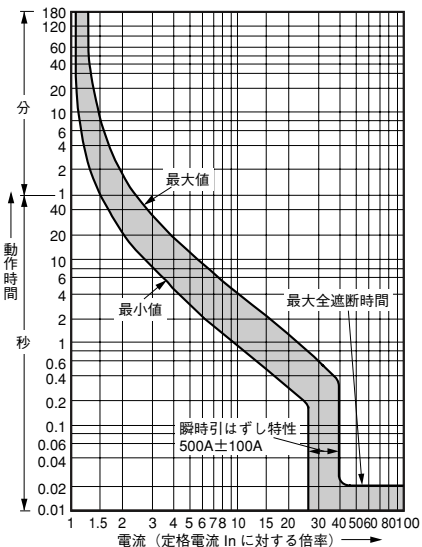
Legend for model status: ◎標準品, ○準標準品, 受注品

6 形式別データ集・外形図特性図集 EW125形(スタンダード品)

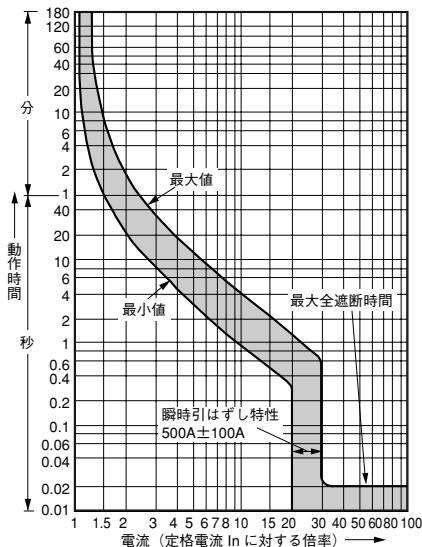
●動作特性曲線

一般配線用瞬時固定形

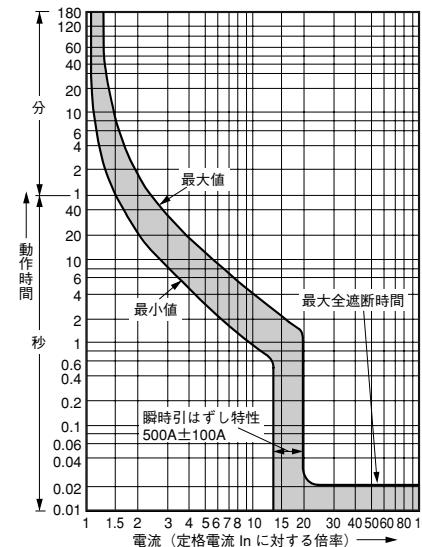
(15A)



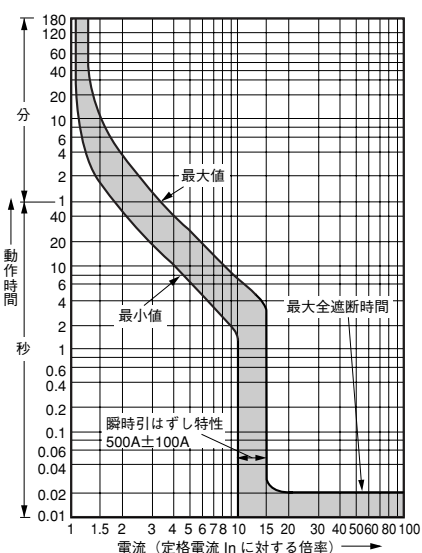
(20A)



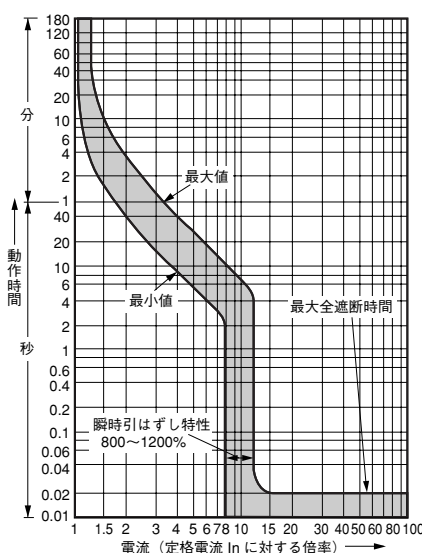
(30A)



(40A)

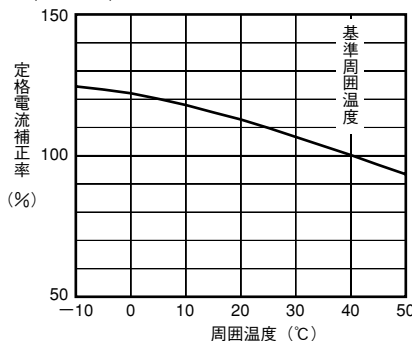


(50-125A)

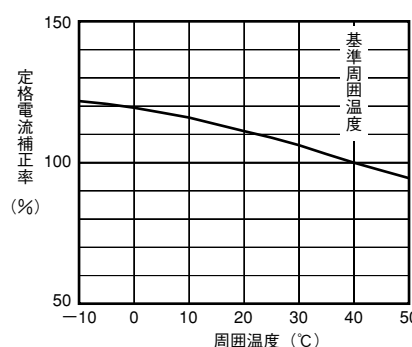


●温度補正曲線

(15-30A)

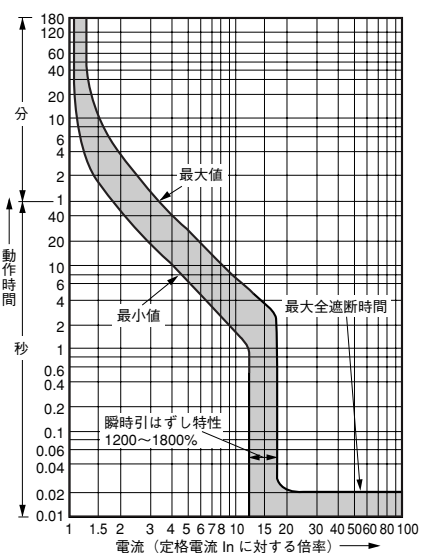


(40-125A)



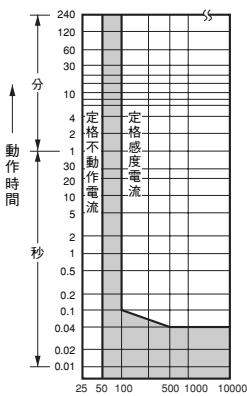
電動機保護用

(40-90A)

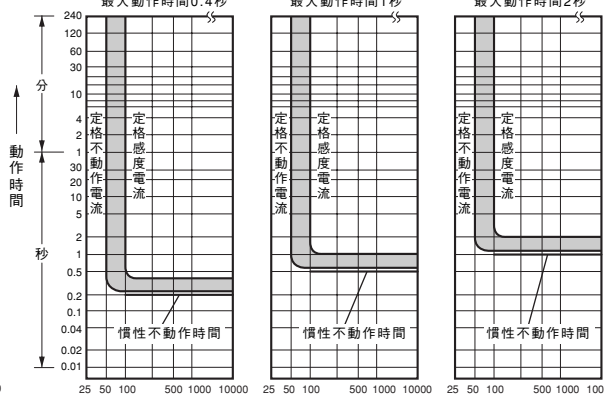


●漏電引はずし特性

高速形



時延形



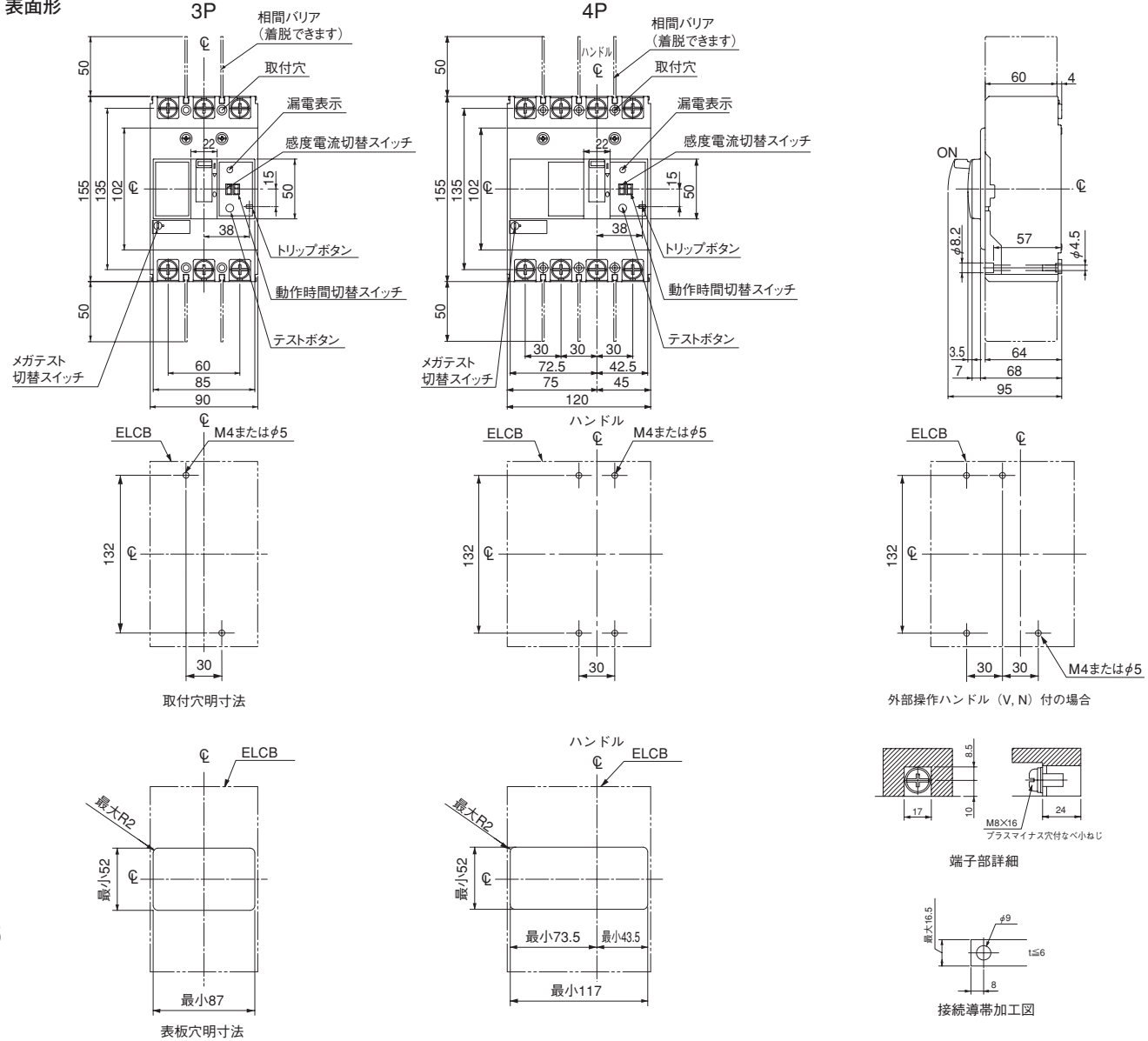
地絡電流 (定格感度電流に対する%)

地絡電流 (定格感度電流に対する%)



●外形寸法図〔単位：mm〕

表面形



●別売部品

品名	形式記号	納期	希望小売価格 (円) (税抜き)	参照 ページ	品名	形式記号	納期	希望小売価格 (円) (税抜き)	参照 ページ		
補助スイッチ (標準)	BW9W1SG0□	○	2,770	125	ハンドルロックカバー	BW9L1CA	◎	625	144		
補助スイッチ (微小負荷用)	BW9W1DG0□	○	4,700	125	平形端子	3P BW9SS0CA-3	◎	915	99		
警報スイッチ (標準)	BW9K1SG0□	○	2,770	125	ブロック端子	4P BW9SS0CA-4	◎	1,370	99		
警報スイッチ (微小負荷用)	BW9K1DG0□	○	4,700	125		3P BW9SL0CA-3	○				
補助・警報スイッチ (標準)	BW9WKSG0□	○	5,540	125	4P BW9SL0CA-4						
補助・警報スイッチ (微小負荷用)	BW9WKDG0□	○	9,400	125	取付接続用 アダプタ	裏面形アダプタ X (3P)	BW9X0CA-3	○	4,420	104	
電圧引はずし装置	BW9F□G0	○	4,750	125	X (4P)	BW9X0CA-4	○	6,630			
不足電圧引はずし装置	BW9RGA□	○	11,200	125	埋込形アダプタ E (3P)	BW9E0CA-3	○	7,120	106		
漏電動作出力スイッチ	BW9L1SGA	○		125	E (4P)	BW9E0CA-4	○	10,680			
外部操作ハンドル	Vタイプ	BW9V0CA	◎	6,520	133	鉄箱ケース	標準形 (3P)	BW9U0CA-3	○	4,500	138
	Nタイプ	BW9N0CA	◎	4,750	131		防じん形 (3P)	BW9UVCA-3	○	24,800	139
端子カバー (透明)	ショートタイプ (3P)	BW9BTCA-S3	◎	1,010	142		防雨形 (3P)	BW9UWCA-3	○	39,200	140
	ショートタイプ (4P)	BW9BTCA-S4	○	1,510	142		メカニカル インターロック	M1	BW9M1CA-■		6,290
	ロングタイプ (3P)	BW9BTCA-L3	◎	1,010	141	M2		BW9M2CA-■		6,970	149
	ロングタイプ (4P)	BW9BTCA-L4	○	1,510	141	M3		BW9M3CA-■		10,600	151
	平形端子タイプ (3P)	BW9BTCA-C3	○		141						
相間バリア	BW9BPCA	◎	235	143							
ハンドルキーロック	キャップ式	Q1	BW9Q1GA	○	625	144					
	プレート式	Q2	BW9Q2CA	○		144					

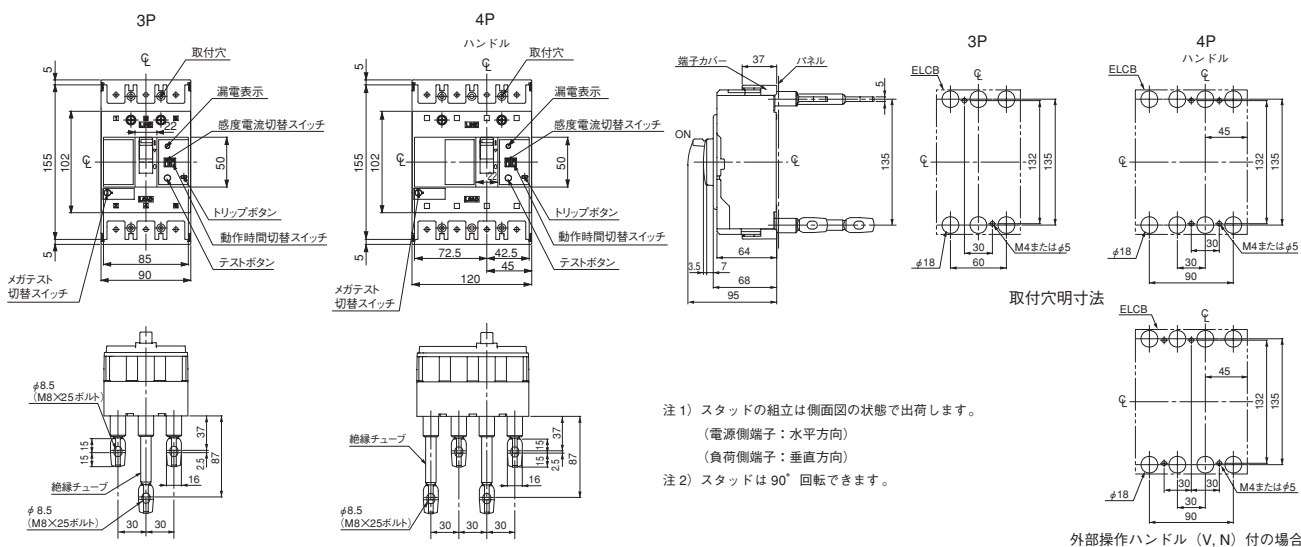
(注1) □内の記号 (右取付, 電圧定格) は125ページを参照ください。

(注2) ■内の記号 (極数) は146-151ページを参照ください。

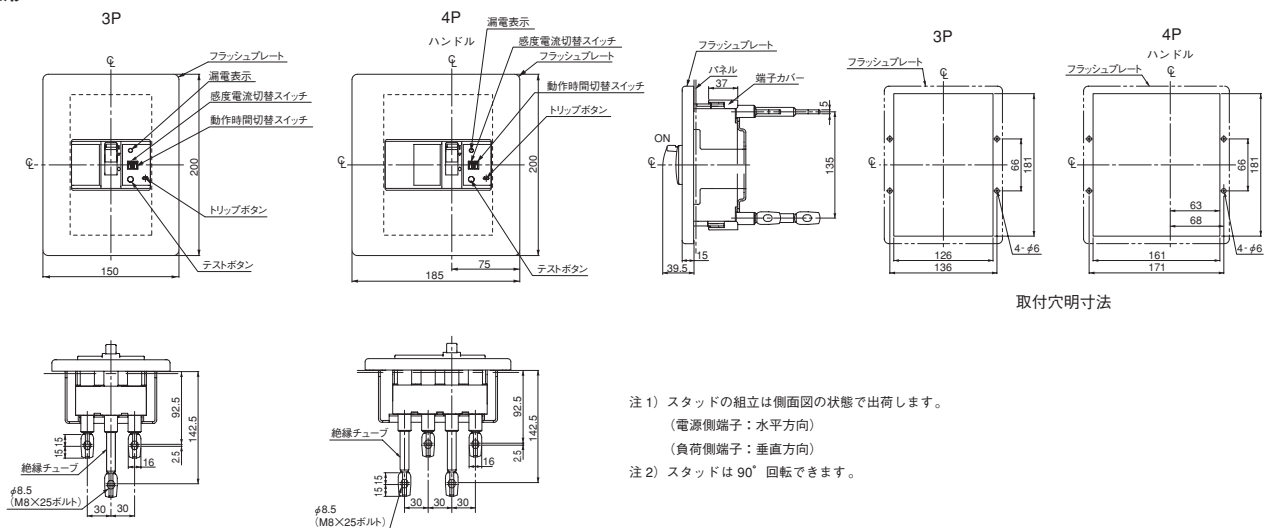
◎ 標準品 ○ 準標準品 ○ 受注品

●外形寸法図〔単位：mm〕

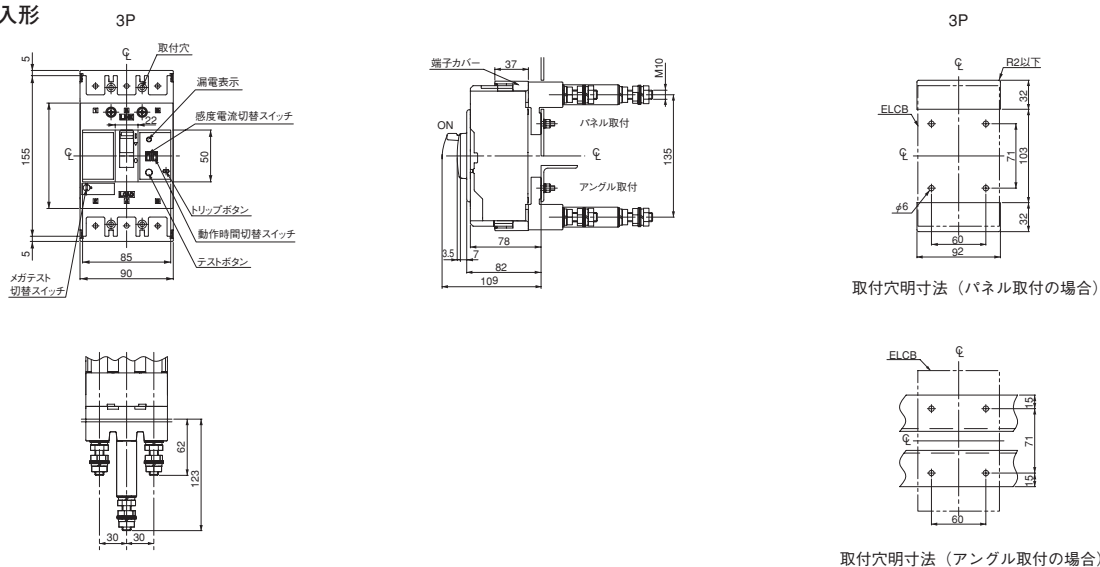
裏面形



埋込形



挿入形





EW250形 (スタンダード品)



EW250形

(写No.KKD07-347)

Table with columns for basic form (EW250EAG, EW250JAG, EW250RAG), number of poles, rated voltage, high speed characteristics, and standard accessories.

標準付属品 (表面形)

- List of standard accessories including screws, terminal screws, and manuals.

付属オプション

本体(表面形)価格に下記価格を加算してください。

Table listing various accessories and their prices, categorized by type (surface, internal, etc.).

機種定格一覧表

□内指定: 定格電流 [コード]
■内指定: 感度電流 [コード]

Table showing model specifications including series name, basic form, rated current, sensitivity, and price.

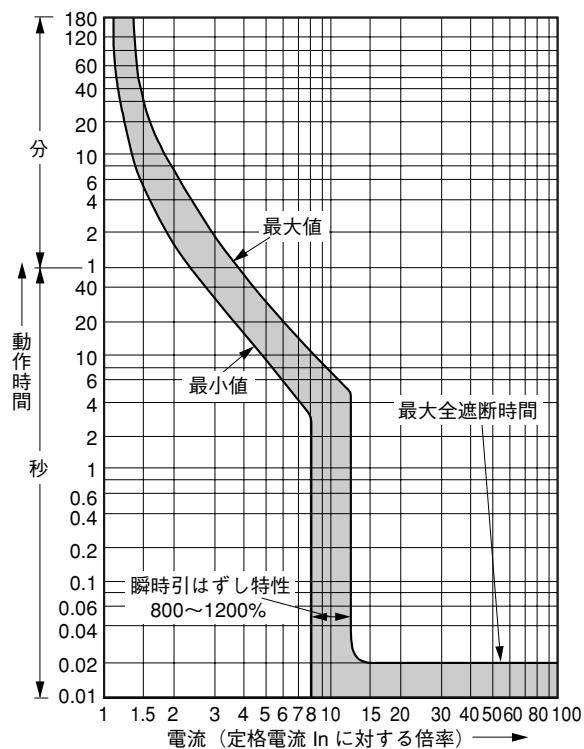
(注) 4極品の定格電流250A品はありません。

◎標準品 ○準標準品 受注品

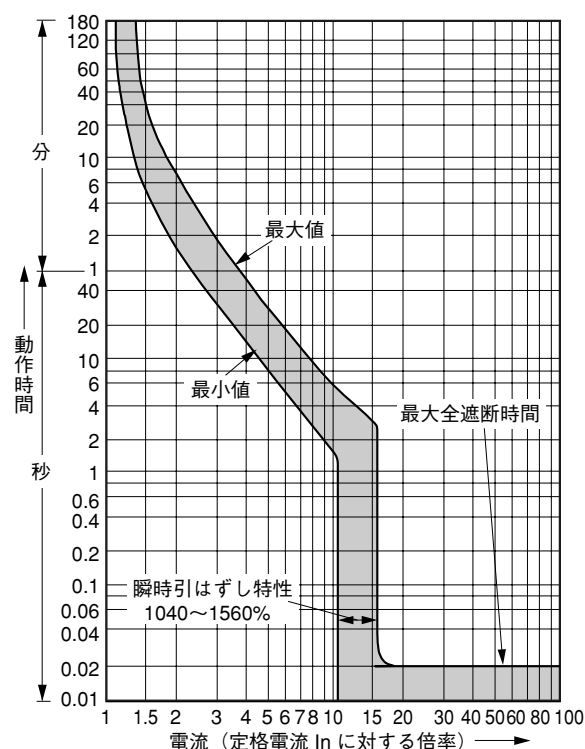
6 形式別データ集・外形図特性図集 EW250形 (スタンダード品)

●動作特性曲線

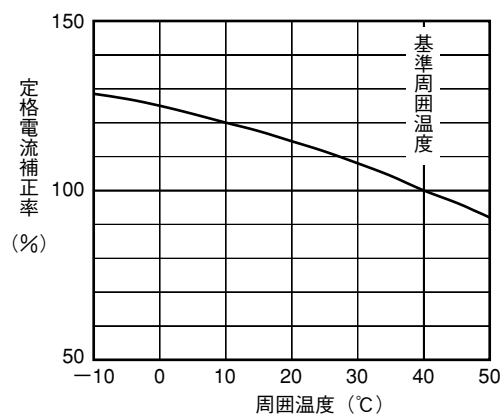
一般配線用瞬時固定形
(125~250A)



電動機保護用
(125~225A)

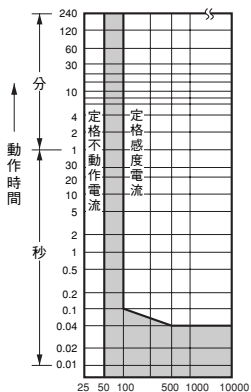


●温度補正曲線

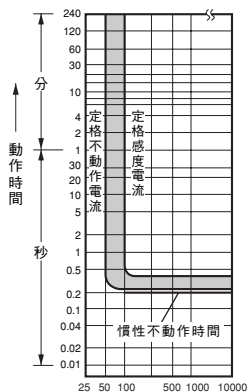


●漏電引はずし特性

高速形

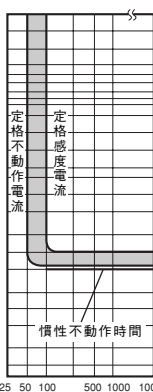


最大動作時間0.4秒

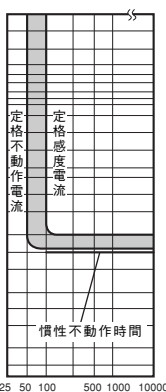


時延形

最大動作時間1秒



最大動作時間2秒



地絡電流 (定格感度電流に対する%)

地絡電流 (定格感度電流に対する%)

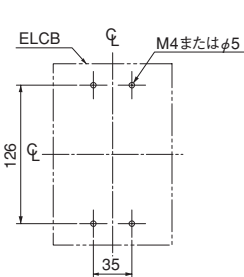
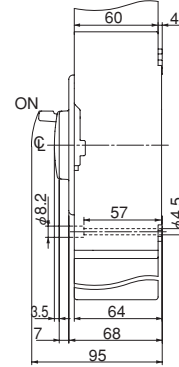
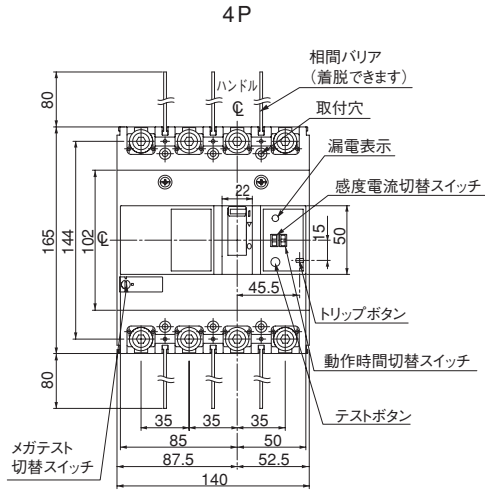
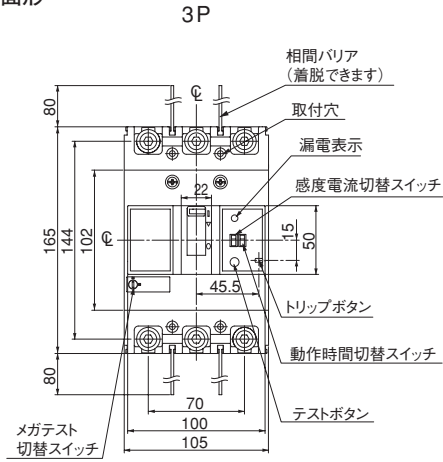


オートブレーカ・漏電遮断器

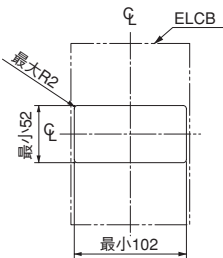
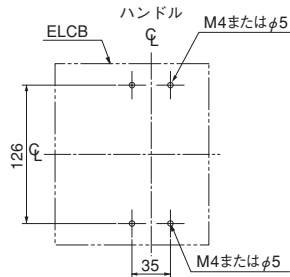
特性と外形(漏電遮断器)

●外形寸法図〔単位：mm〕

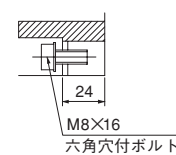
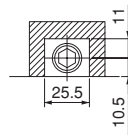
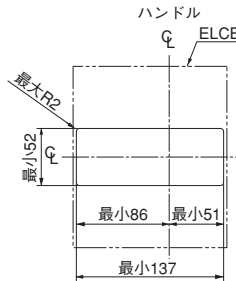
表面形



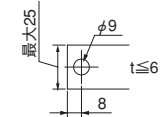
取付穴明寸法



表板穴明寸法



端子部詳細



接続導帯加工図

●別売部品

品名	形式記号	納期	希望小売価格 (円)(税抜き)	参照 ページ	品名	形式記号	納期	希望小売価格 (円)(税抜き)	参照 ページ		
補助スイッチ (標準)	BW9W1SG0□	○	2,770	125	相間バリア	BW9BPGA	◎	235	143		
補助スイッチ (微小負荷用)	BW9W1DG0□	○	4,700	125	ハンドルキーロック	キャップ式 Q1	○	625	144		
警報スイッチ (標準)	BW9K1SG0□	○	2,770	125		プレート式 Q2	BW9Q2GA	◎	144		
警報スイッチ (微小負荷用)	BW9K1DG0□	○	4,700	125	ハンドルロックカバー	BW9L1CA	◎	625	144		
補助・警報スイッチ (標準)	BW9WKS0□	○	5,540	125	平形端子	3P	BZ-S50B-2253	◎	1,180	99	
補助・警報スイッチ (微小負荷用)	BW9WKDG0□	○	9,400	125		4P	BW9SS0GA-4	○	1,770	99	
電圧引はずし装置	BW9F□G0	○	4,750	125	ブロック端子	3P 125-150A	BW9SL0GA-3				
不足電圧引はずし装置	BW9RGA□	○	11,200	125		175-250A	BW9SL1GA-3				
漏電動作出力スイッチ	BW9L1SGA	○		125	取付接続用 アダプタ	裏面形アダプタ X (3P)	BW9X0GA-3	○	6,470	104	
外部操作ハンドル	Vタイプ	BW9V0GA	◎	6,520		133	X (4P)	BW9X0GA-4	○	9,710	
	Nタイプ	BW9N0GA	◎	4,750		131	埋込形アダプタ E (3P)	BW9E0GA-3	○	9,880	106
	E (4P)	BW9E0GA-4	○	14,820							
端子カバー (透明)	ショートタイプ (3P)	BW9BTGA-S3	◎	1,010	142	鉄箱ケース	標準形	BW9UCGA-3	○	6,830	138
	ショートタイプ (4P)	BW9BTGA-S4	○	1,510	142		防塵形	BW9UVGA-3	○	24,800	139
	ロングタイプ (3P)	BW9BTGA-L3	◎	1,010	141		防雨形	BW9UWGA-3	○	39,200	140
	ロングタイプ (4P)	BW9BTGA-L4	○	1,510	141						
	平形端子タイプ (3P)	BW9BTGA-C3	○		141	メカニカル インターロック	M1	BW9M1GA-■		6,290	146
						M2	BW9M2CA-■		6,970	149	
						M3	BW9M3GA-■		10,600	151	

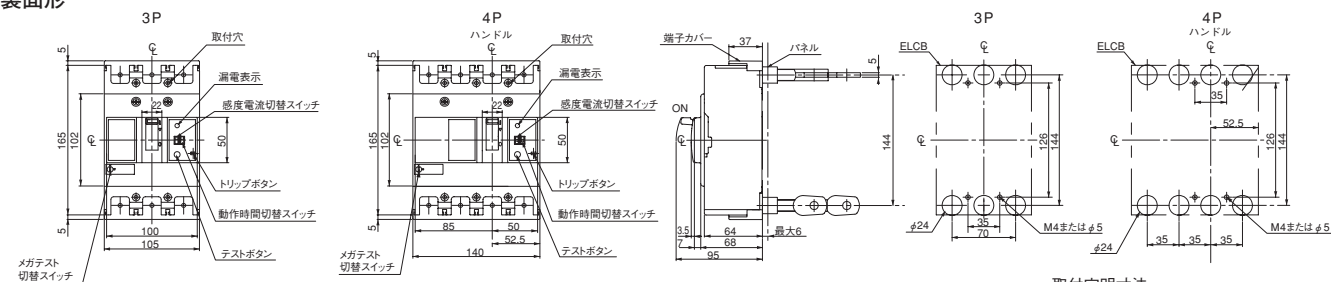
(注1) □内の記号 (右取付, 電圧定格) は125ページを参照ください。

(注2) ■内の記号 (極数) は146-151ページを参照ください。

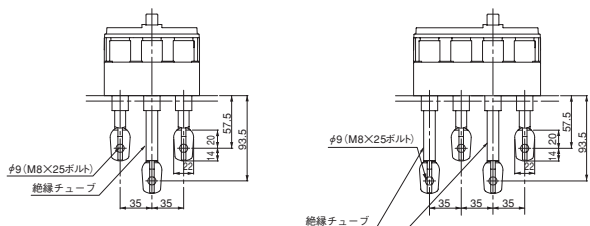
◎ 標準品 ○ 準標準品 □ 受注品

●外形寸法図〔単位：mm〕

裏面形

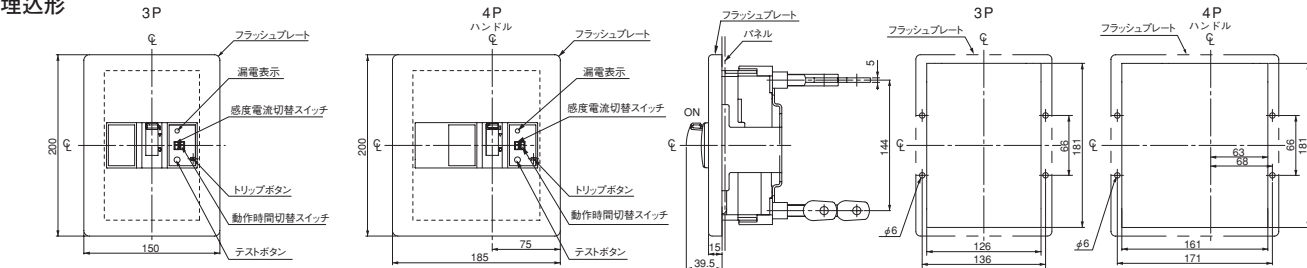


取付穴明寸法

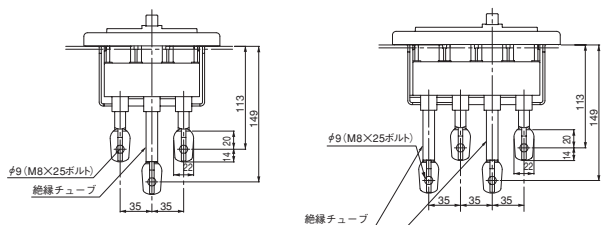


- ・スタッドの組立は側面図の状態でご出荷します。(電源側端子：水平方向、負荷側端子：垂直方向)
- ・スタッドは90度回転できます。

埋込形

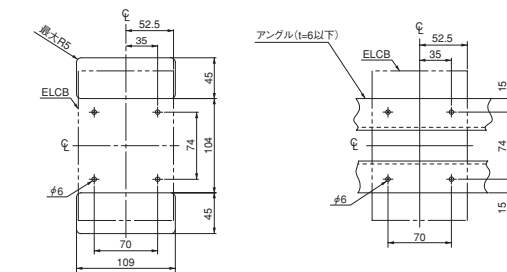
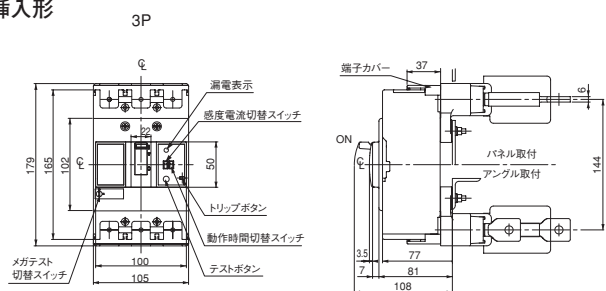


取付穴明寸法



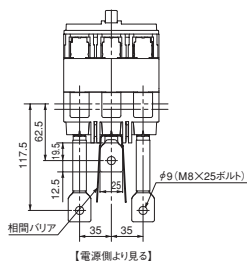
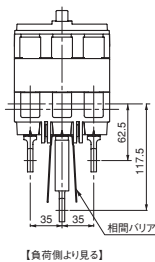
- ・スタッドの組立は側面図の状態でご出荷します。(電源側端子：水平方向、負荷側端子：垂直方向)
- ・スタッドは、90度回転できます。

挿入形

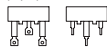


取付穴明寸法 (パネル取付の場合)

取付穴明寸法 (アングル取付の場合)



- ・相間バリアは配線作業後に取付けます。
- ・プラグインベースは電源側、負荷側の交換が可能です。





EW400形 (スタンダード品)



EW400形

(写No.KKD07-349)

Table with columns for basic form (EW400EAG, EW400SAG, EW400RAG, EW400HAG), number of poles, rated voltage, high speed characteristics, and high speed/time delay characteristics.

標準付属品 (表面形)

- 本体取付ねじ (M6×100) 4本
端子ねじ [六角ボルト] (M12×35) 3P:6本, 4P:8本
相間バリア 3P:4枚, 4P:6枚
取扱説明書

付属オプション

本体(表面形)価格に下記価格を加算してください。

Table listing various accessories and their prices, including surface type, mounting type, auxiliary switches, and terminal blocks.

機種定格一覧表

□内指定: 定格電流 [コード]
■内指定: 感度電流 [コード]

Table showing model specifications including series name, basic form, rated current, sensitivity current, and price.

◎ 標準品 ○ 準標準品 □ 受注品

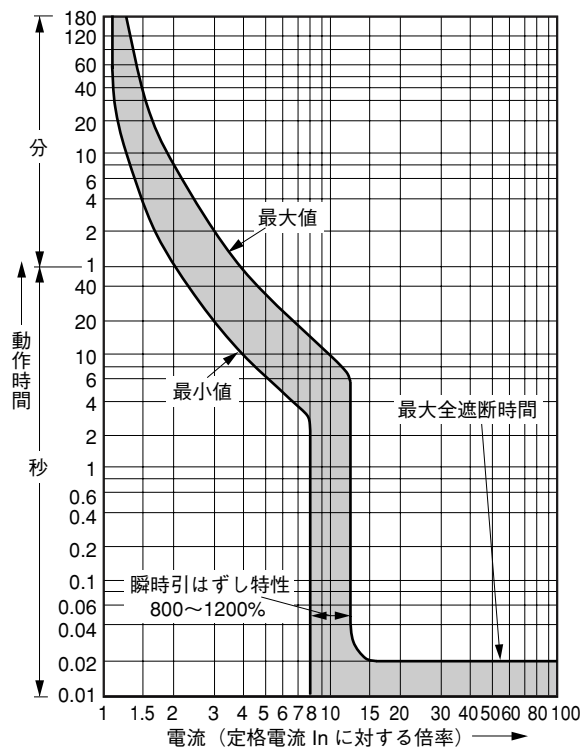
◎ 標準品 ○ 準標準品 □ 受注品

(注①) アングル取付の場合、ご注文時“アングルトリツケ”をご指定ください。

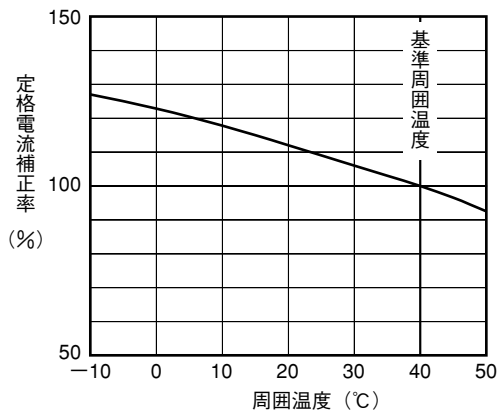
●動作特性曲線

一般配線用瞬時固定形

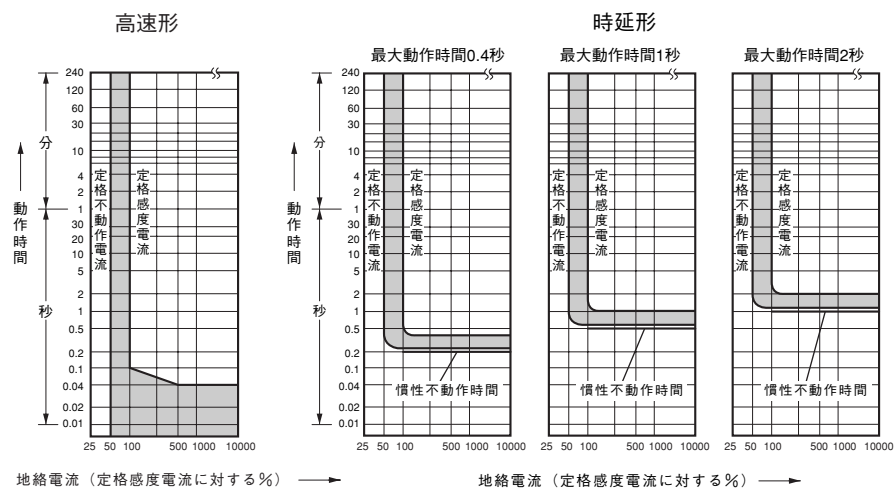
(250~400A)



●温度補正曲線



●漏電引はずし特性

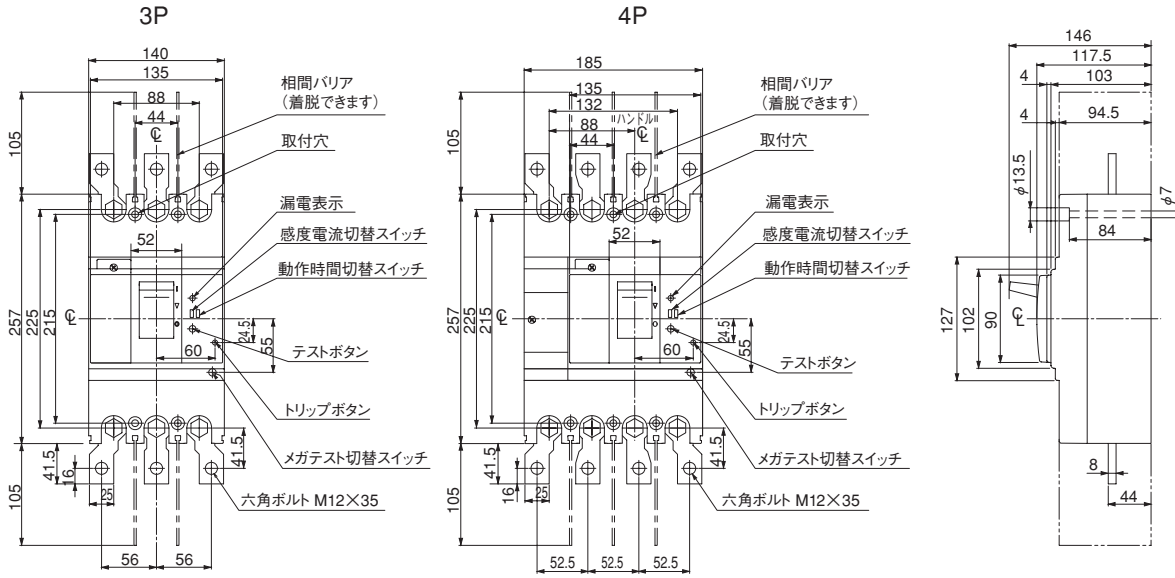


6 形式別データ集・外形図特性図集 EW400形 (スタンダード品)



●外形寸法図〔単位：mm〕

表面形

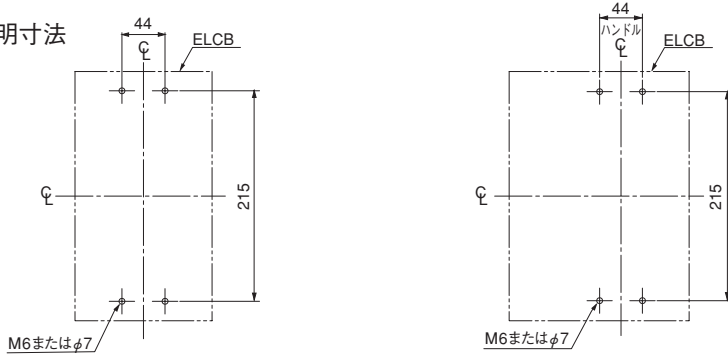


6

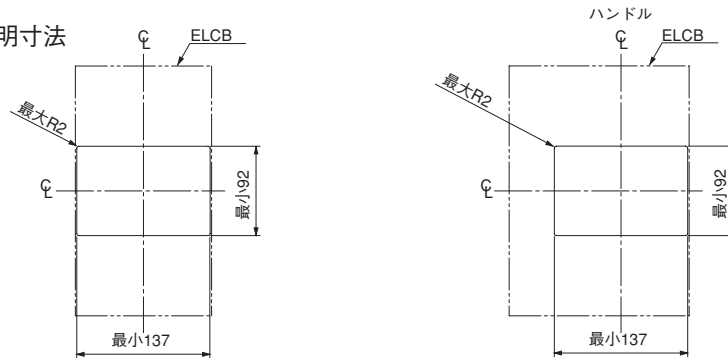
形式別データ集・外形図特性図集

EW400形(スタンダード品)

取付穴明寸法



表板穴明寸法



●別売部品

品名	形式記号	納期	希望小売価格 (円)(税抜き)	参照 ページ	品名	形式記号	納期	希望小売価格 (円)(税抜き)	参照 ページ		
補助スイッチ(標準)1個	BW9W1SHA	○	3,320	125	ハンドルロックカバー	BW9L1HA	◎	720	144		
補助スイッチ(標準)2個	BW9W2SHA	○	6,640	125	ブロック端子	3P 350A以下	BU-TA350	6,470			
補助スイッチ(微小負荷用)1個	BW9W1DHA	○	3,660	125		4P 350A以下	BW9SL0HA-4				
補助スイッチ(微小負荷用)2個	BW9W2DHA	○	7,320	125		3P 400A	BW9SL1HA-3				
警報スイッチ(標準)1個	BW9K1SHA	○	3,320	125		4P 400A	BW9SL1HA-4				
警報スイッチ(標準)2個	BW9K2SHA	○	6,640	125	取付接続用 アダプタ	裏面形アダプタ X(3P)	BZ-X60B-4003	○	14,200	104	
警報スイッチ(微小負荷用)1個	BW9K1DHA	○	3,660	125		埋込形アダプタ E(3P)	BZ-E60B-4003	○	24,100	106	
警報スイッチ(微小負荷用)2個	BW9K2DHA	○	7,320	125	鉄箱ケース	標準形	BZ-C60C	○	33,100	138	
電圧引はずし装置	BW9FHA-□	○	7,120	125		防じん形	BZ-CV60C	○	48,000	139	
不足電圧引はずし装置	BW9RFHA-□	○	15,000	125		防雨形	BZ-CW60C	○	84,300	140	
外部操作ハンドル	Vタイプ	BW9V0HA	◎	7,830	134	メカニカル インターロック	M1	BW9M1HA-■	○	7,310	147
	Nタイプ	BW9N0HA	◎	5,930	132		M2	BW9M2HA-■	○	10,600	149
端子カバー(透明)	幅広タイプ(2P/3P)	BW9BTHA-L3	◎	3,680	141		M3	BW9M3HA-■	○	14,200	151
	幅広タイプ(4P)	BW9BTHA-L4	○	5,520	141						
相間バリア	B-43A	◎	540	143							
ハンドルキーロック	シザース方式	QN	BW9QNHA	○	144						
	プレート式	Q2	BW9Q2HA	◎	144						

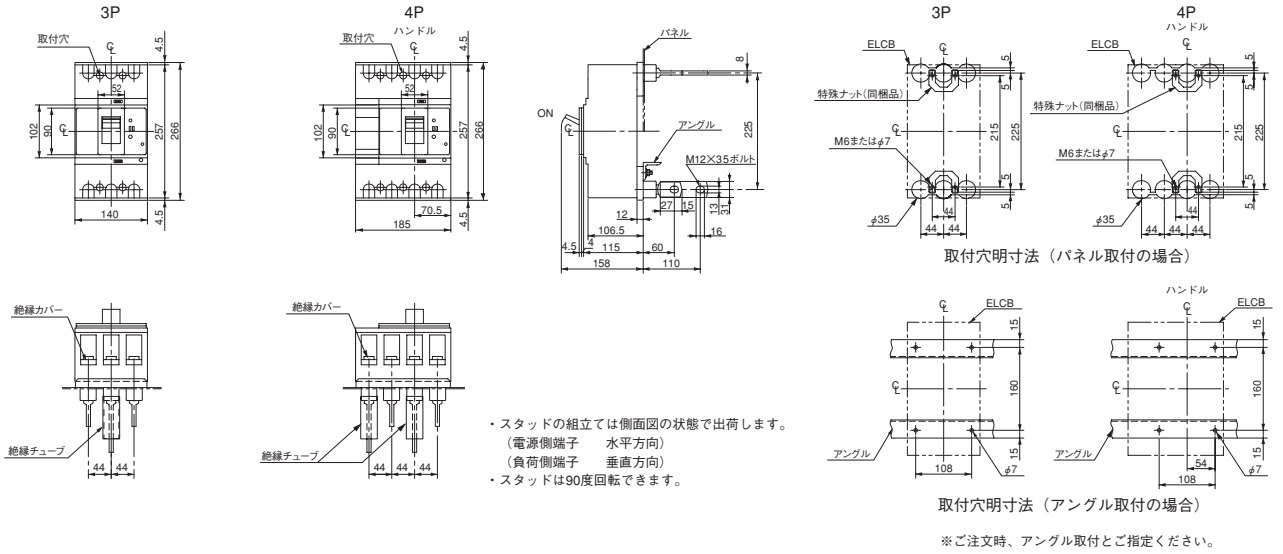
(注1) □内の記号(右取付,電圧定格)は125ページを参照ください。

(注2) ■内の記号(極数)は147-151ページを参照ください。

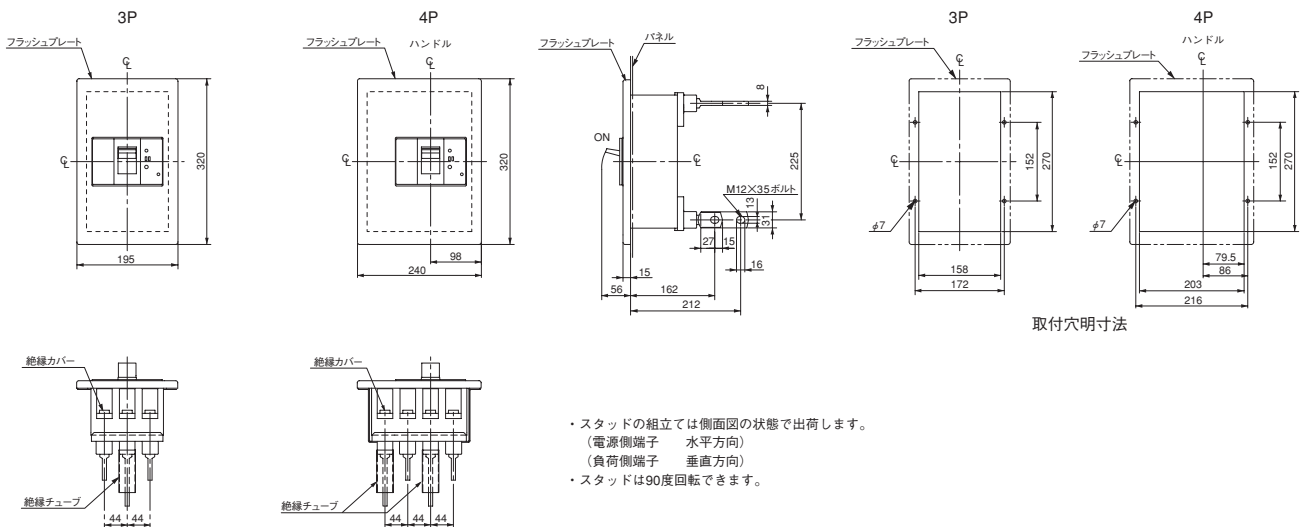
◎ 標準品 ○ 準標準品 □ 受注品

●外形寸法図〔単位：mm〕

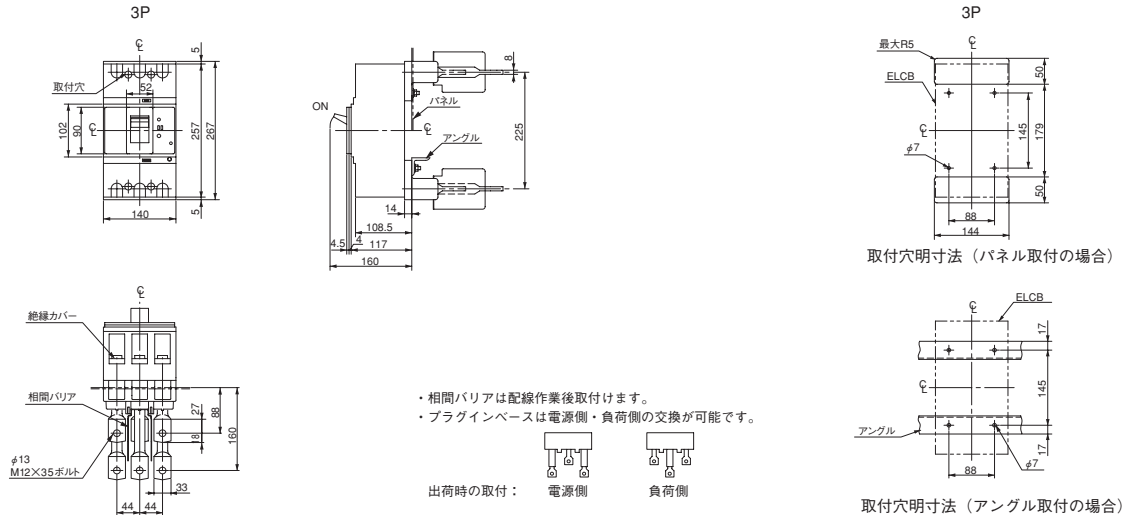
裏面形



埋込形



挿入形





EW630形 (スタンダード品)



EW630形

(写No.KKD08-103)

Table with columns for basic form (EW630EAG, EW630RAG, EW630HAG), number of poles (3), rated voltage (100-230-440V), and detailed specifications for standard products including IEC, JIS, and GB standards.

標準付属品 (表面形)

- 本体取付ねじ (M6×100) 4本
相間バリア 3P:4枚
端子ねじ [六角ボルト] (M12×40) 3P:6本
取扱説明書
補助ハンドル 1個

付属オプション

本体(表面形)価格に下記価格を加算してください。

Table listing various accessories and their prices, including surface and embedded forms, auxiliary switches, trip releases, and terminal blocks.

機種定格一覧表

□内指定: 定格電流 [コード]
■内指定: 感度電流 [コード]

Table showing specifications for different models (EW630EAG, EW630RAG, EW630HAG) including rated current, sensitivity, and price.

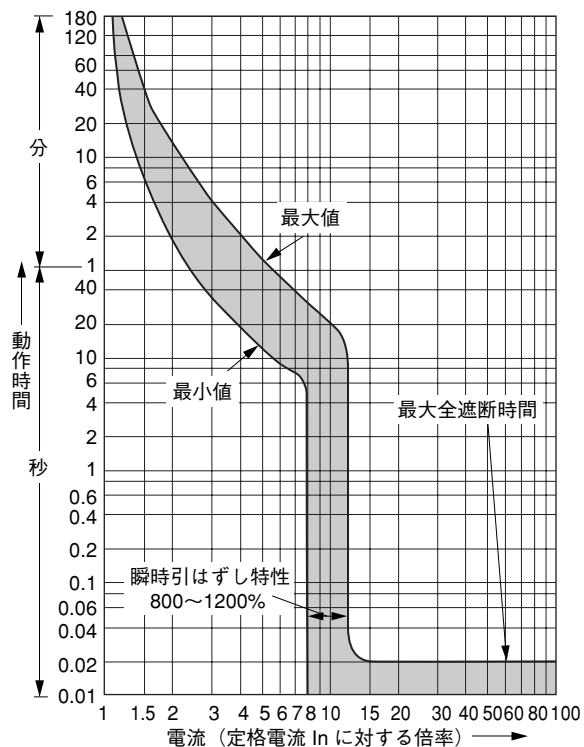
◎ 標準品 ○ 標準準品 □ 受注品

(注①) アングル取付の場合、ご注文時“アングルトリツケ”をご指定ください。

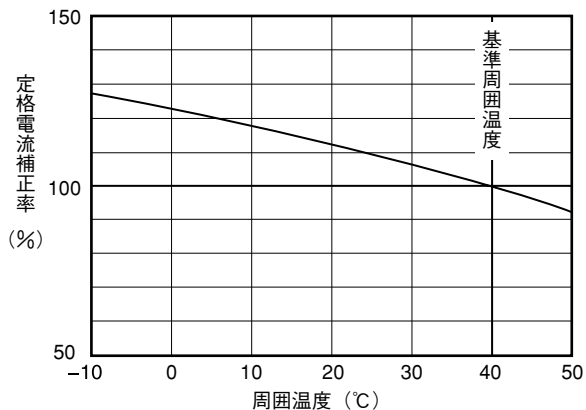
●動作特性曲線

一般配線用瞬時固定形

(500~630A)

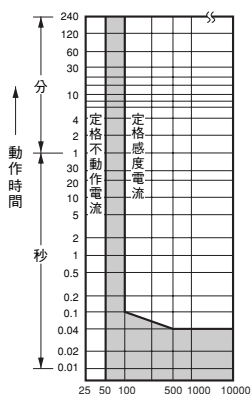


●温度補正曲線



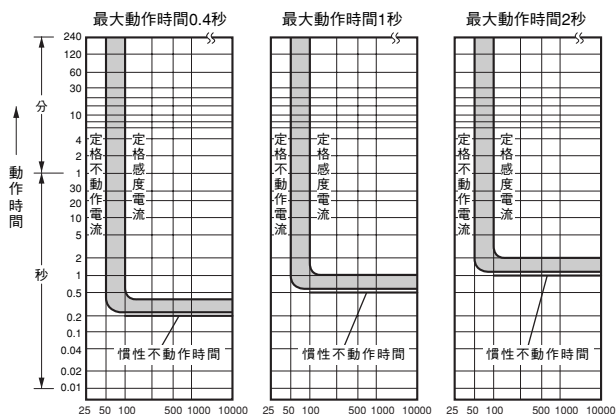
●漏電引はずし特性

高速形



地絡電流 (定格感度電流に対する%)

時延形



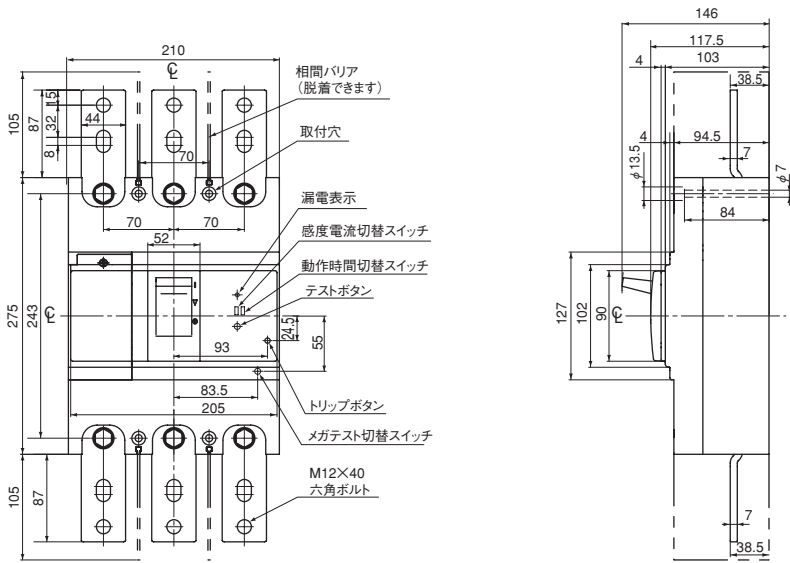
地絡電流 (定格感度電流に対する%)



特性と外形(漏電遮断器)

●外形寸法図〔単位：mm〕

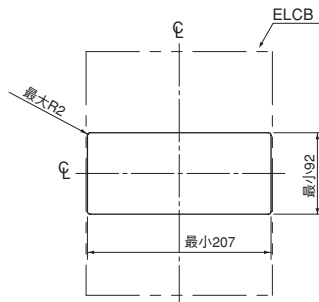
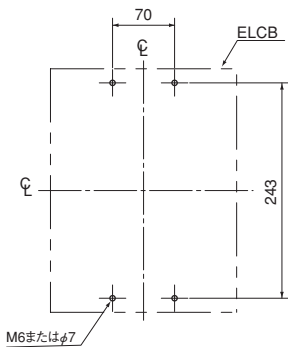
表面形



6

形式別データ集・外形図特性図集

EW630形 (スタンダード品)



●別売部品

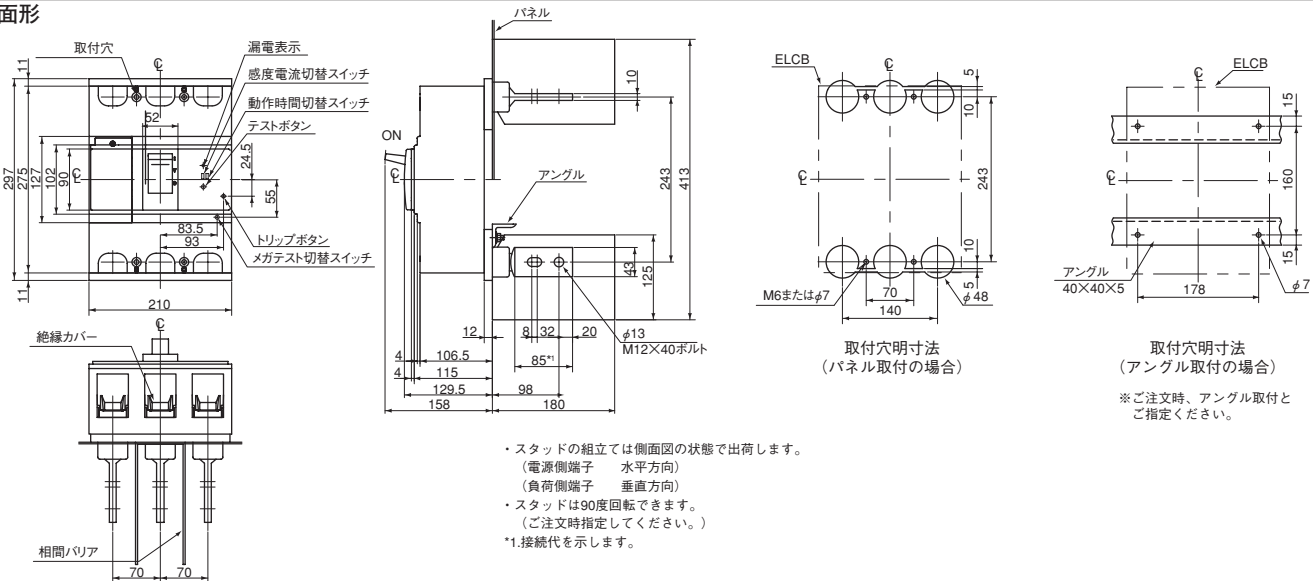
品名	形式記号	納期	希望小売価格 (円)(税抜き)	参照ページ	品名	形式記号	納期	希望小売価格 (円)(税抜き)	参照ページ	
補助スイッチ (標準) 1個	BW9W1SHA	○	3,320	125	端子カバー (透明) 3P	BW9BTJA-L3	◎	4,120	141	
補助スイッチ (標準) 2個	BW9W2SHA	○	6,640	125	相間バリア	B-43A	◎	540	143	
補助スイッチ (微小負荷用) 1個	BW9W1DHA	○	3,660	125	ハンドルキーロック	シザース式 QN	○		144	
補助スイッチ (微小負荷用) 2個	BW9W2DHA	○	7,320	125		プレート式 Q2	BW9Q2JA	◎		144
警報スイッチ (標準) 1個	BW9K1SHA	○	3,320	125	ハンドルロックカバー	BW9L1HA	◎	720	144	
警報スイッチ (標準) 2個	BW9K2SHA	○	6,640	125	鉄箱ケース	標準形	◎	33,100	138	
警報スイッチ (微小負荷用) 1個	BW9K1DHA	○	3,660	125		防じん形	BZ-CV70C	○	53,700	139
警報スイッチ (微小負荷用) 2個	BW9K2DHA	○	7,320	125		防雨形	—	—	—	—
電圧引はずし装置	BW9FHA-□	○	7,120	125	メカニカル	M1	◎	20,500	147	
不足電圧引はずし装置	BW9RHA-□	○	15,000	125	インターロック	M2	◎	17,800	149	
外部操作ハンドル	Vタイプ	◎	11,000	134		M3	BW9M3JA-3		14,200	151
	Nタイプ	◎	5,930	132						

(注1) □内には電圧定格 (125ページ参照) をご指定ください。

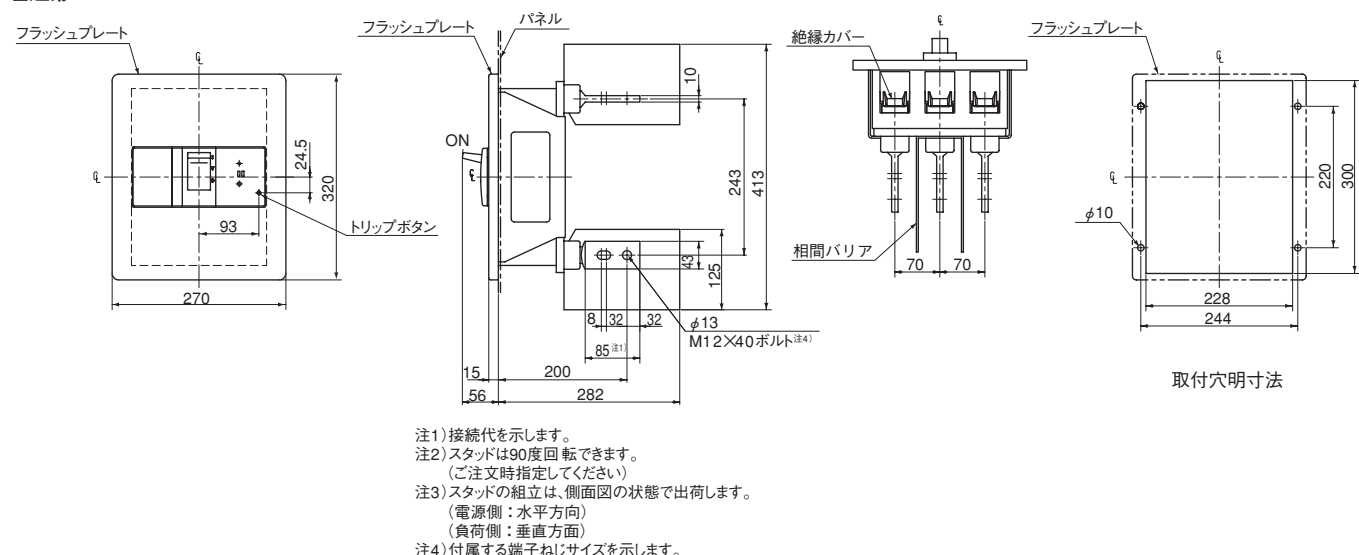
◎ 標準品 ○ 準標準品 ◯ 受注品

●外形寸法図〔単位：mm〕

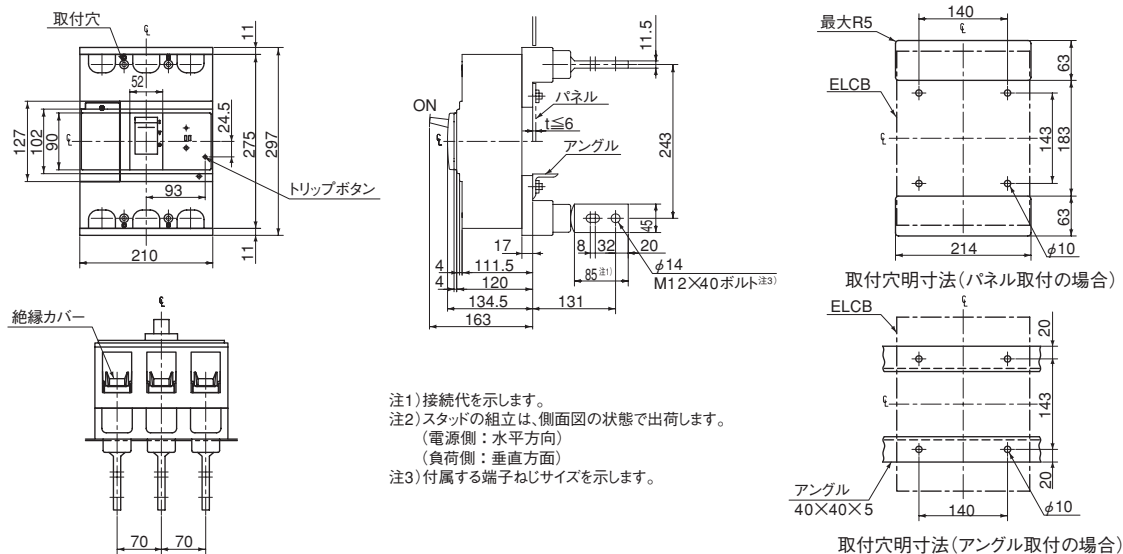
裏面形



埋込形



挿入形





EW800形 (スタンダード品)



EW800形

(写No.KKD08-103)

Table with columns for basic form (EW800EAG, EW800RAG, EW800HAG), number of poles (3), rated voltage (100-230-440V), and various performance metrics like tripping time and breaking capacity.

標準付属品 (表面形)

- 本体取付ねじ (M6×100) 4本
相間バリア 3P:4枚
端子ねじ [六角ボルト] (M12×40) 3P:6本
取扱説明書
補助ハンドル 1個

付属オプション

本体(表面形)価格に下記価格を加算してください。

Table listing various accessories and their prices, categorized by connection method (surface, embedded, terminal) and internal/external accessories.

機種定格一覧表

□内指定: 定格電流 [コード]
■内指定: 感度電流 [コード]

Table showing model specifications including series name, basic form, rated current, sensitivity current, and price.

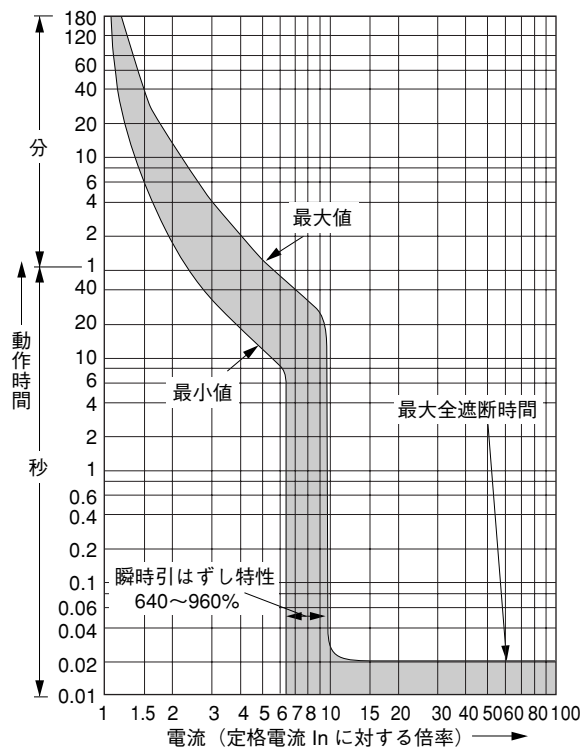
◎ 標準品 ○ 準標準品 □ 受注品

◎ 標準品 ○ 準標準品 □ 受注品

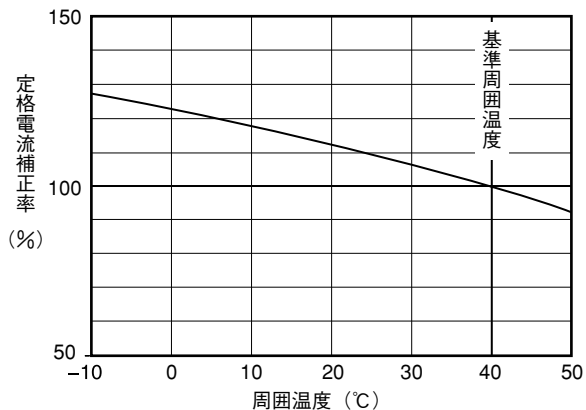
●動作特性曲線

一般配線用瞬時固定形

(700~800A)

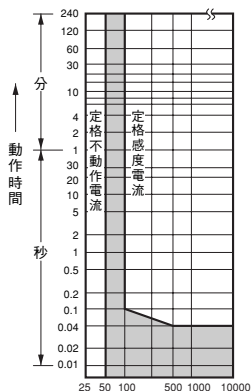


●温度補正曲線

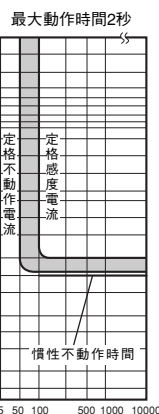
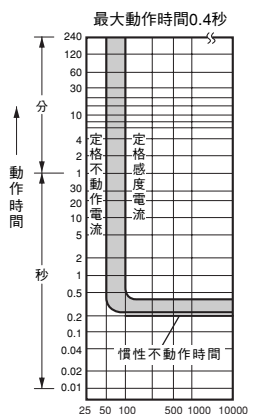


●漏電引はずし特性

高速形



時延形



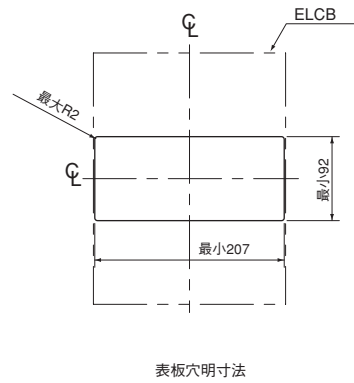
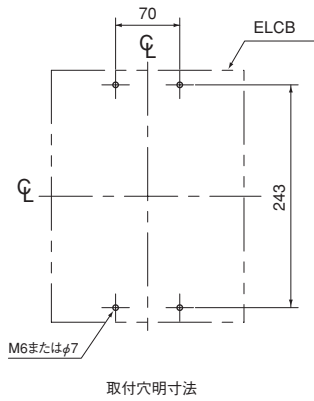
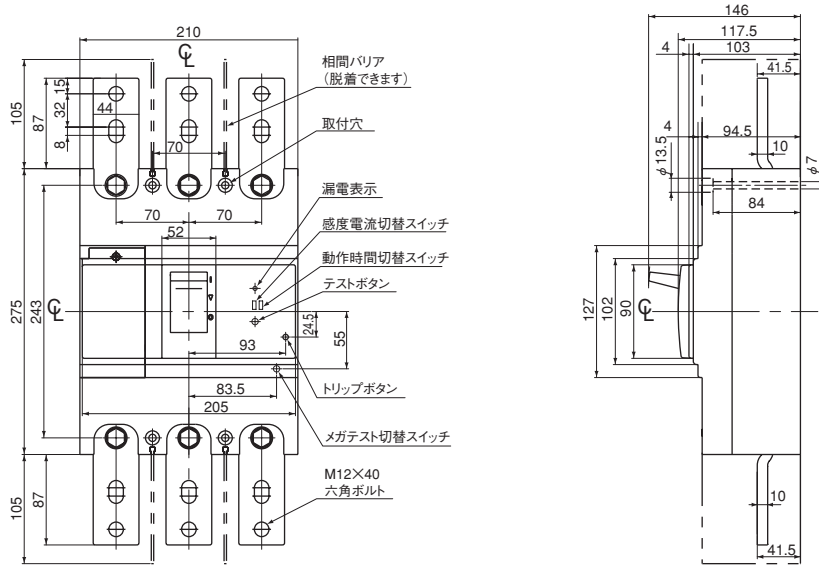
地絡電流 (定格感度電流に対する%)

地絡電流 (定格感度電流に対する%)



●外形寸法図〔単位：mm〕

表面形



6

形式別データ集・外形図特性図集

EW800形(スタンダード品)

●別売部品

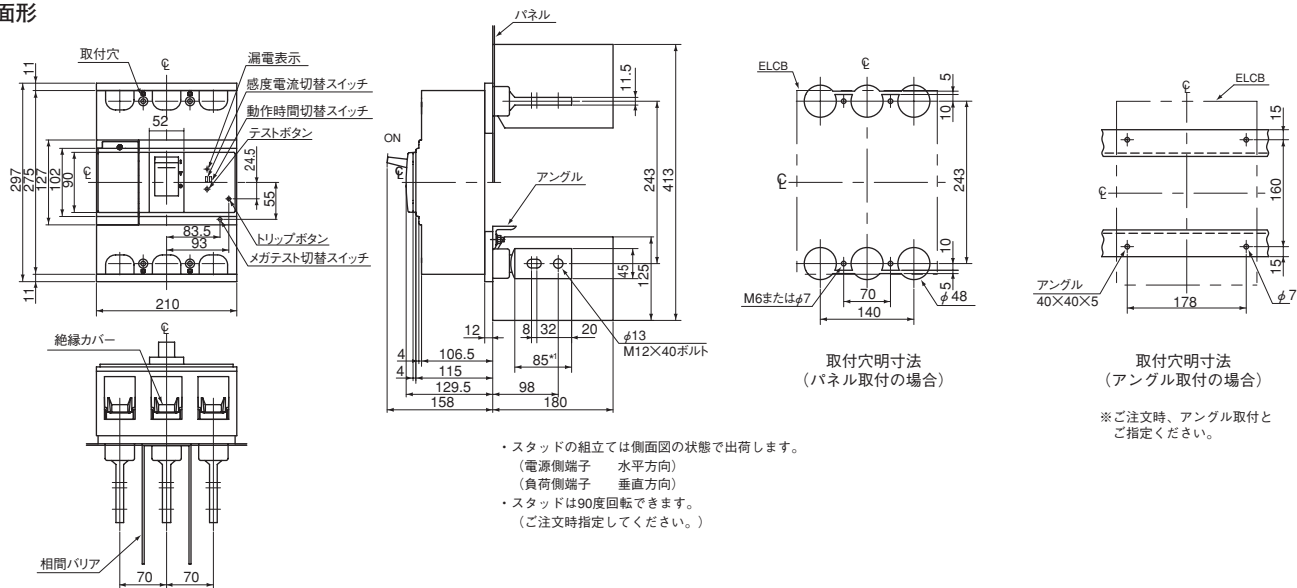
品名	形式記号	納期	希望小売価格 (円)(税抜き)	参照 ページ	品名	形式記号	納期	希望小売価格 (円)(税抜き)	参照 ページ	
補助スイッチ(標準)1個	BW9W1SHA	○	3,320	125	端子カバー(透明) 3P	BW9BTJA-L3	◎	4,120	141	
補助スイッチ(標準)2個	BW9W2SHA	○	6,640	125	相間バリア	B-43A	◎	540	143	
補助スイッチ(微小負荷用)1個	BW9W1DHA	○	3,660	125	ハンドルキーロック	シザース式 QN	○		144	
補助スイッチ(微小負荷用)2個	BW9W2DHA	○	7,320	125		プレート式 Q2	◎		144	
警報スイッチ(標準)1個	BW9K1SHA	○	3,320	125	ハンドルロックカバー	BW9L1HA	◎	720	144	
警報スイッチ(標準)2個	BW9K2SHA	○	6,640	125	鉄箱ケース	標準形	◎	33,100	138	
警報スイッチ(微小負荷用)1個	BW9K1DHA	○	3,660	125		防塵形	○	53,700	139	
警報スイッチ(微小負荷用)2個	BW9K2DHA	○	7,320	125		防雨形	—	—	—	
電圧引はずし装置	BW9FHA-□	○	7,120	125	メカニカル	M1	BW9M1JA-3		20,500	147
不足電圧引はずし装置	BW9RHA-□	○	15,000	125	インターロック	M2	BW9M2JA-3		17,800	149
外部操作ハンドル	Vタイプ	◎	11,000	134		M3	BW9M3JA-3		14,200	151
	Nタイプ	◎	5,930	132						

(注1) □内には電圧定格(125ページ参照)をご指定ください。

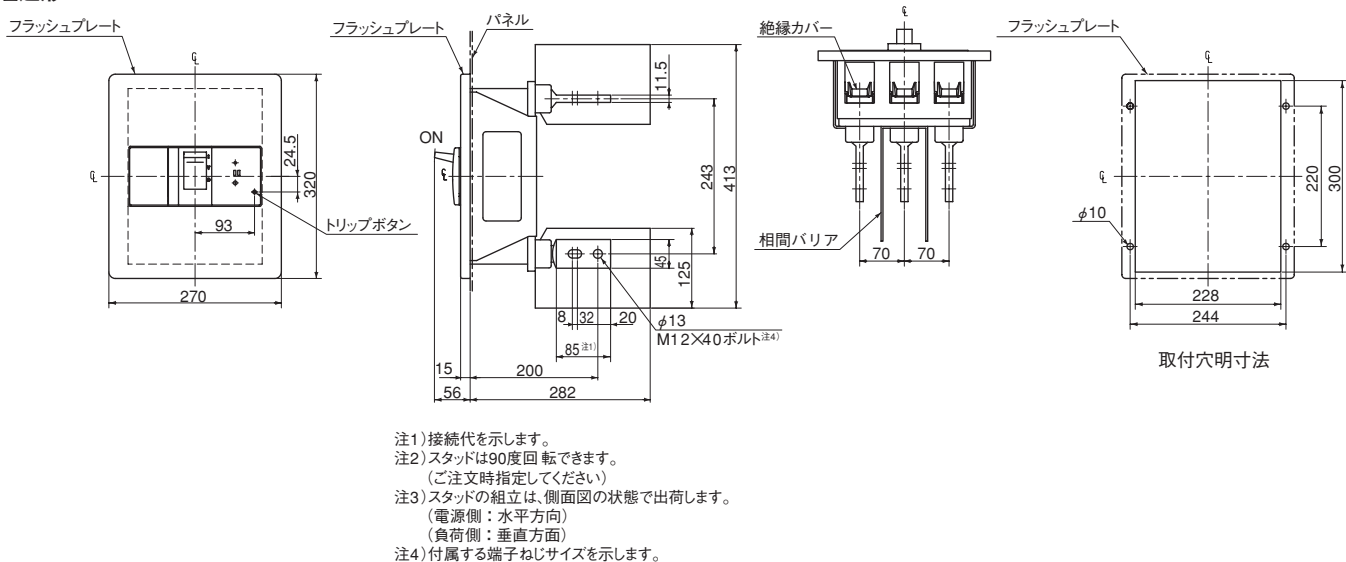
◎ 標準品 ○ 準標準品 □ 受注品

●外形寸法図〔単位：mm〕

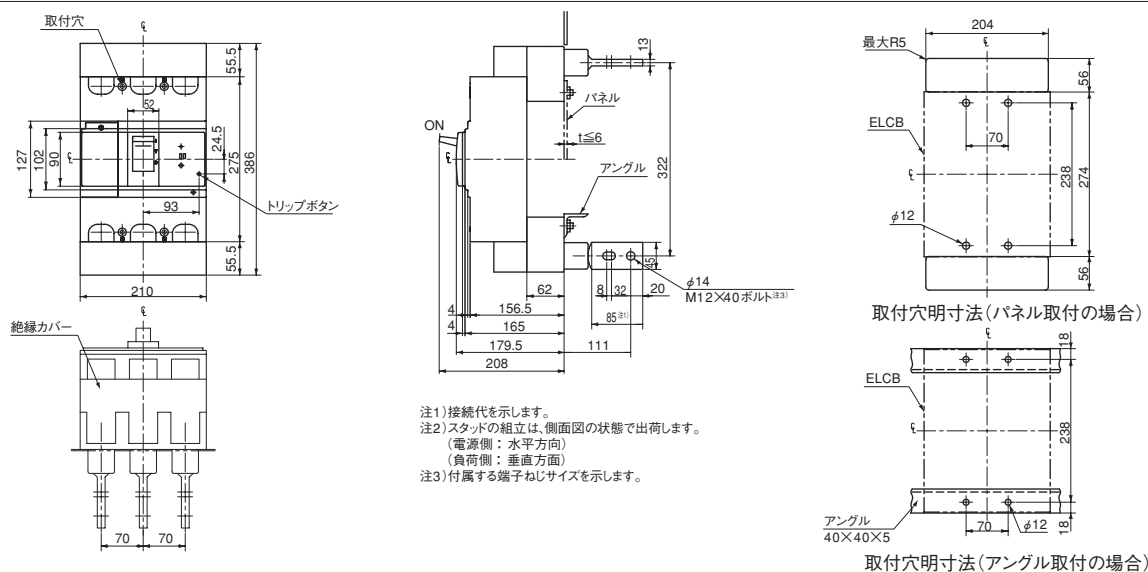
裏面形



埋込形



挿入形





EW50RAGU形 (グローバル品)



基本形式		EW50RAGU	
極数		3	
定格使用電圧 [V] (AC)	IEC	100-230-440共用	
	UL	240 (使用可能電圧範囲 80~264V)	
高速形	定格感度電流 [mA]	30, 50, 100/200/500切替	
	最大動作時間 [s]	0.1	
定格遮断容量 [kA]	UL489	AC 240V	14
	CAN/CSA C22.2 NO.5		
	IEC60947-2	AC 440V	10/5
	JIS C 8201-2-2	400V	10/5
	EN60947-2	230V	25/13
	(Icu/Ics)	100V	25/13
	GB14048.2	AC 400V	10/5
	(Icu/Ics)	230V	25/13

●付属オプション

本体(表面形)価格に下記価格を加算してください。

品名	形式記号 (=商品コード)	納期	希望小売価格 (円)(税抜き)	参照ページ
接続方式	表面形	—	機種定格一覧表参照	98
端子構造	端子組合せ表参照			
内部付属装置	補助スイッチ ②	リード線式	1個 W	○ 4,600 121
			2個 V	○ 9,200 121
	警報スイッチ ②	リード線式	1個 K	○ 4,600 121
			2個 J	○ 9,200 121
①	電圧引はずし装置 ③	F	○	122
	不足電圧引はずし装置 ③	R	○	123
	リード線端子台	A	○	124

(注①) 補助スイッチ[W], 警報スイッチ[K], 電圧引はずし装置[F], 不足電圧引はずし装置[R]の製作可能な組合せは119ページをご参照ください。
 (注②) 微小負荷用も製作できます。
 (注③) 電圧引はずし装置と不足電圧引はずし装置は外付ユニットとなります。

●機種定格一覧表

□内指定: 定格電流 [コード]
 ■内指定: 感度電流 [コード]

タイプ	シリーズ名	基本形式 (=商品コード)	定格電流A [コード]	感度電流 mA [コード]	希望小売価格 (円)(税抜き)	納期
グローバル品	一般配線用高速形	EW50RAGU-3P□■	3 [003]	30 [B]	52,800	◎
			5 [005]	50 [D] ①		
			10 [010]	100/200/500切替 [K]		
			15 [015]			
			20 [020]			
			30 [030]			
			32 [032]			
			40 [040]			
			50 [050]			

(注①) 感度電流50mAは輸出専用として製作します。

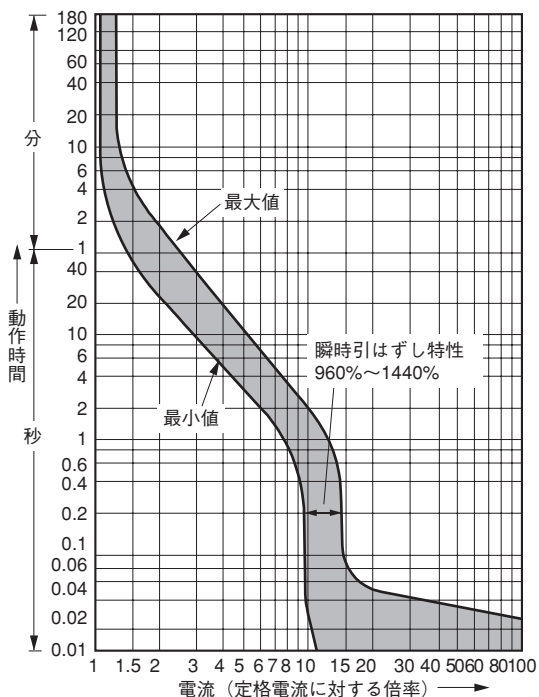
●端子組合せ表

端子の付く位置		記号 (=商品コード)	納期	希望小売価格 (円)(税抜き)
電源側	負荷側			
ねじ端子	ねじ端子	—	◎	—
平形端子	平形端子	SF	○	915
ねじ端子	平形端子	S3	○	610
平形端子	ねじ端子	S4	○	610

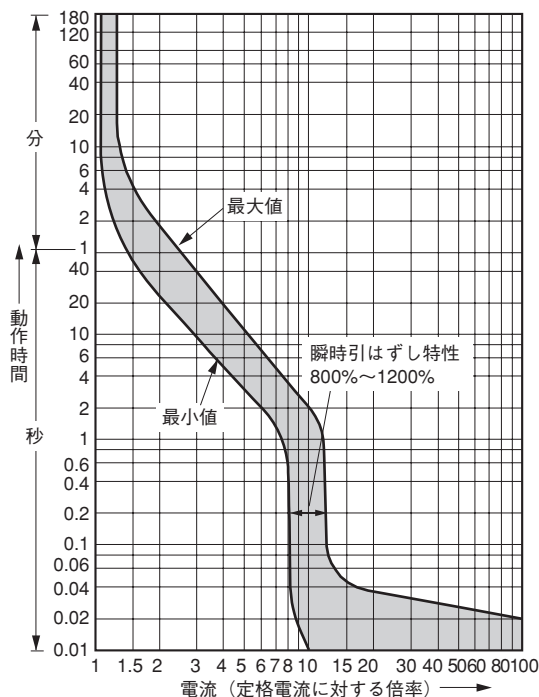
◎ 標準品 ○ 準標準品 □ 受注品

●動作特性曲線

一般配線用瞬時固定形

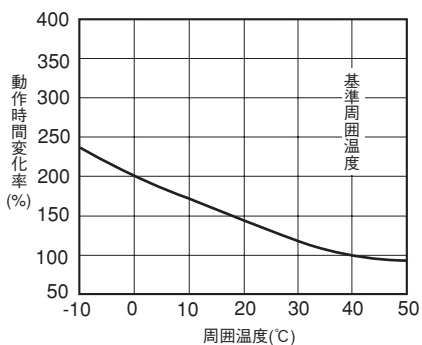


定格電流：5A,10A,32A,40A

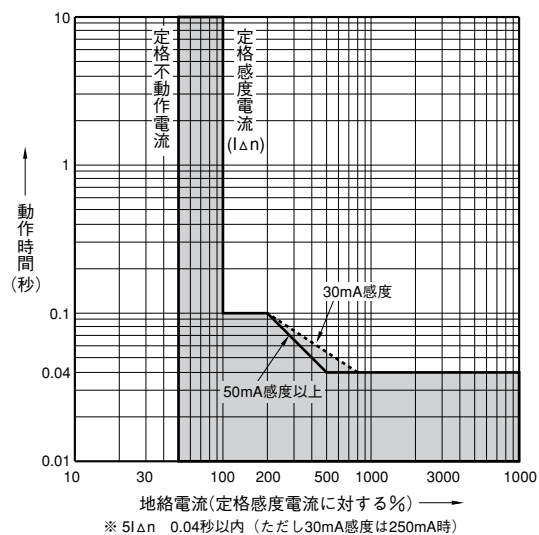


定格電流：3A,15A,20A,30A,50A

●温度補正曲線



●漏電引はずし特性

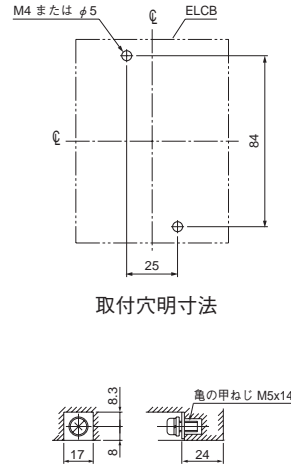
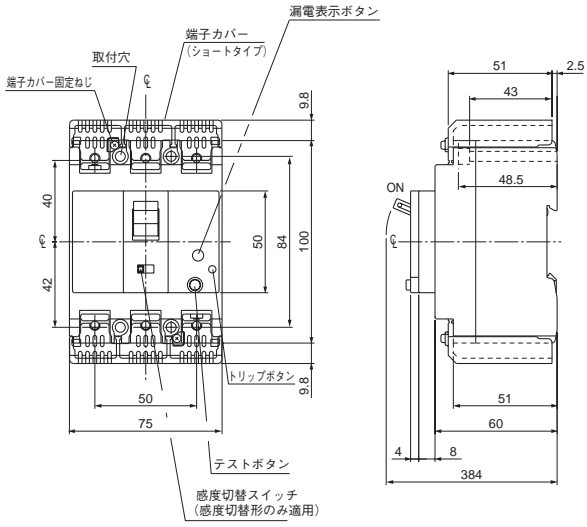


※ 5IΔn 0.04秒以内 (ただし30mA感度は250mA時)



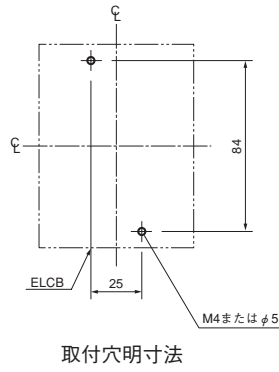
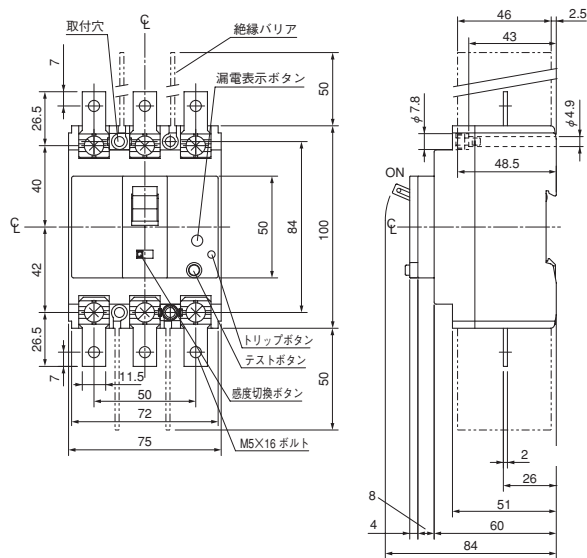
●外形寸法図 [単位: mm]

■ねじ端子品



端子部詳細

■平形端子品



表板穴明寸法

●別売部品

品名	形式記号 (=商品コード)	納期	希望小売価格 (円)(税抜き)	参照 ページ
補助スイッチ	BZ6W □10CU			
警報スイッチ	BZ6K □10CU			
補助・警報スイッチ	BZ6WK □10CU			
外部操作 ハンドル	Vタイプ Nタイプ	◎ ◎	6,520 4,750	133 131
絶縁バリア	相間バリア	—	—	—
ハンドルロックカバー	BZ6L10CA	◎		144

(注1) □内は右相側取付の場合R、左相側取付の場合Lをご指定ください。
 標準品 準標準品 受注品

(注2) [] には定格電圧記号をご指定ください。

(注3) ■は2極品の場合2、3極品の場合3をご指定ください。

(注4) 補助スイッチ、警報スイッチは微小負荷用も製作できます。



■ EW100EAGU形 (グローバル品)



基本形式		EW100EAGU			
極数		2	3		
定格使用電圧 [V] (AC)	IEC	100-230共用		100-230-440共用	
	UL	240 (使用可能電圧範囲 80~264V)			
高速形	定格感度電流 [mA]	30, 100/200切替		30, 50, 100/200/500切替	
	最大動作時間 [s]	0.1			
定格遮断容量 [kA]	UL489 CAN/CSA C22.2 NO.5	AC 240V	14	14	
		AC 440V	—	10/5	
	JIS C 8201-2-2	400V	—	10/5	
		230V	10/5	25/13	
	EN60947-2 (Icu/Ics)	100V	10/5	25/13	
		AC 400V	—	10/5	
GB14048.2 (Icu/Ics)	230V	10/5	25/13		

●付属オプション

本体(表面形)価格に下記価格を加算してください。

品名	形式記号 (=商品コード)	納期	希望小売価格 (円)(税抜き)	参照ページ
接続方式	表面形	—	○ 機種定格-覧表参照	98
端子構造				
内部付属装置	補助スイッチ ②	リード線式	1個 W	○ 4,600 121
			2個 V	○ 9,200 121
①	警報スイッチ ②	リード線式	1個 K	○ 4,600 121
			2個 J	○ 9,200 121
電圧引はずし装置 ③		F	○	122
不足電圧引はずし装置 ③		R	○	123
リード線端子台		A	○	124

(注①) 補助スイッチ[W], 警報スイッチ[K], 電圧引はずし装置[F], 不足電圧引はずし装置[R]の製作可能な組合せは119ページをご参照ください。
 (注②) 微小負荷用も製作できます。
 (注③) 電圧引はずし装置と不足電圧引はずし装置は外付ユニットとなります。

●機種定格一覧表

□内指定: 定格電流 [コード]
 ■内指定: 感度電流 [コード]

タイプ	シリーズ名	基本形式 (=商品コード)	定格電流 A [コード]	感度電流 mA [コード]	希望小売価格 (円)(税抜き)	納期
グローバル品	一般配線用高速形	EW100EAGU-2P□■	60 [060]	30 [B]	44,400	◎
			63 [063]	100/200切替 [K]		
		EW100EAGU-3P□■	70 [070]	30 [B] 50 [D]	55,500	◎
			75 [075]	100/200/500切替 [K]		
			80 [080]			
			90 [090]			
	100 [100]					

◎ 標準品 ○ 準標準品 □ 受注品

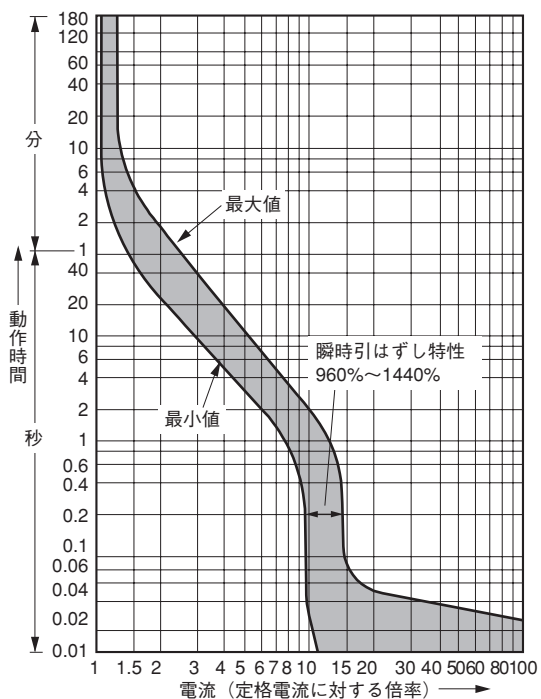
●端子組合せ表

端子の付く位置		記号 (=商品コード)	納期	希望小売価格(円)(税抜き)	
電源側	負荷側			2P	3P
ねじ端子	ねじ端子	—	◎	—	—
平形端子	平形端子	SF	○	610	915
ねじ端子	平形端子	S3	○	310	610
平形端子	ねじ端子	S4	○	310	610

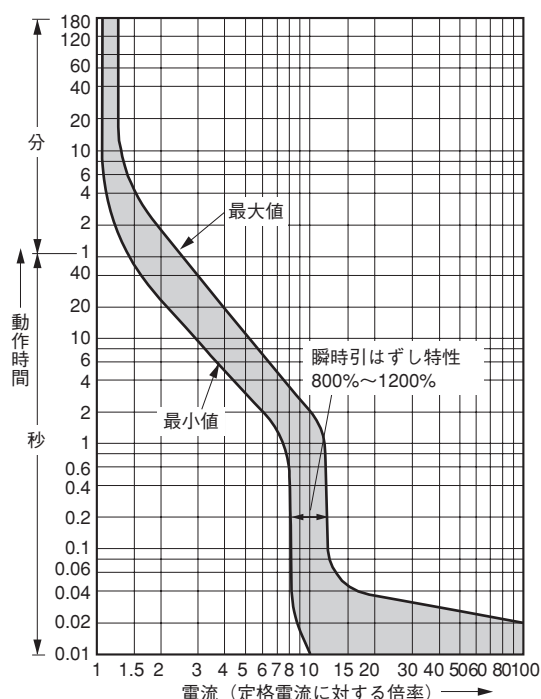
◎ 標準品 ○ 準標準品 □ 受注品

●動作特性曲線

一般配線用瞬時固定形

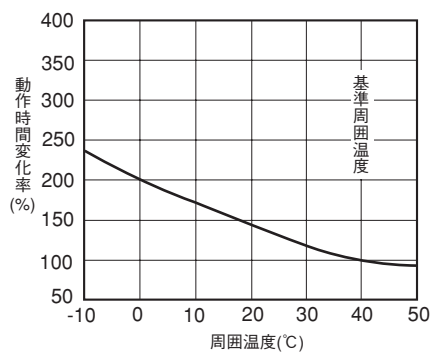


定格電流：60A,63A,70A,75A,80A,90A

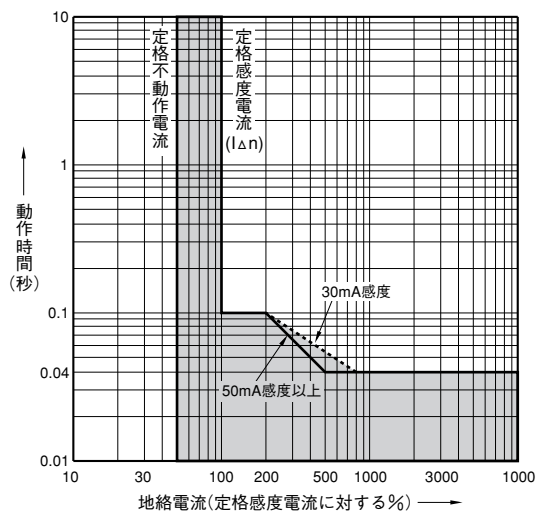


定格電流：100A

●温度補正曲線



●漏電引はずし特性

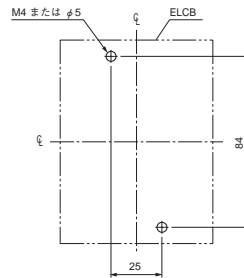
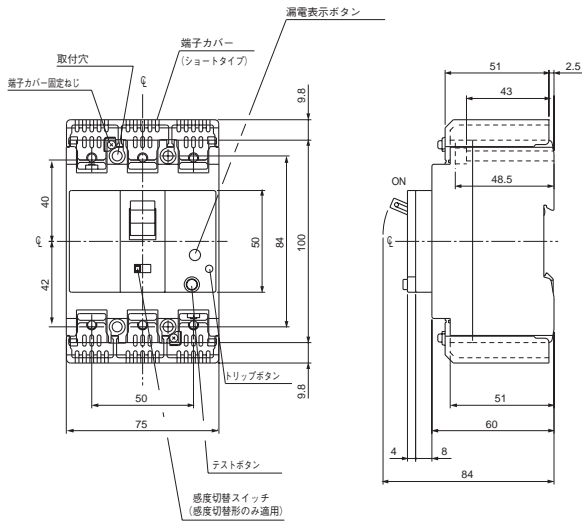


※ 5IΔn 0.04秒以内 (ただし30mA感度は250mA時)

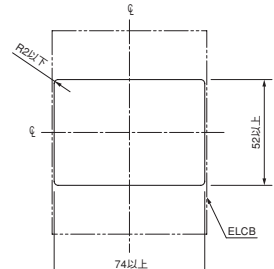


●外形寸法図〔単位：mm〕

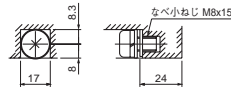
■ねじ端子品



取付穴明寸法



表板穴明寸法



端子部詳細

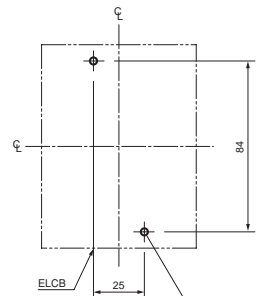
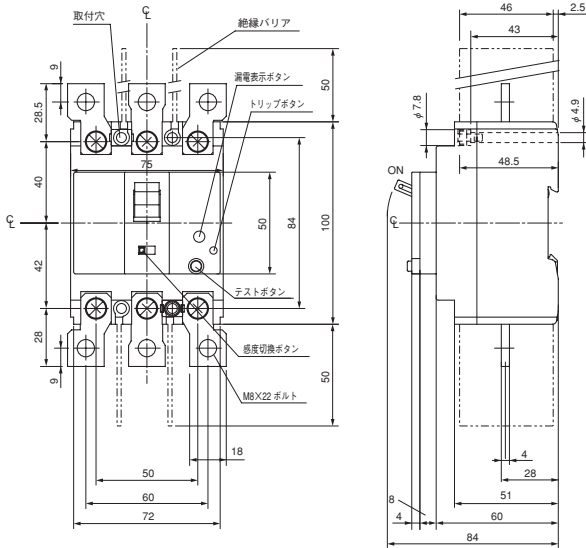
(注) 2極品は、3極品の中央極導体を除いた形状となります。

6

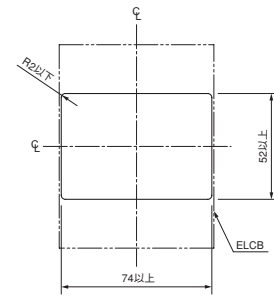
形式別データ集・外形図特性図集

EW100 □ U形 (グローバル品)

■平形端子品



取付穴明寸法



表板穴明寸法

(注) 2極品は、3極品の中央極導体を除いた形状となります。

●別売部品

品名	形式記号 (=商品コード)	納期	希望小売価格 (円)(税抜き)	参照 ページ
補助スイッチ	BZ6W□ 10CU			
警報スイッチ	BZ6K□ 10CU			
補助・警報スイッチ	BZ6WK□ 10CU			
外部操作 ハンドル	Vタイプ Nタイプ	◎ ◎	6,520 4,750	133 131
絶縁バリア	相間バリア	—	—	—
ハンドルロックカバー	BZ6L10CA	◎		144

(注1) □内は右相側取付の場合R、左相側取付の場合Lをご指定ください。 ◎ 標準品 ○ 準標準品 □ 受注品

(注2) () には定格電圧記号をご指定ください。

(注3) ■は2極品の場合2、3極品の場合3をご指定ください。

(注4) 補助スイッチ、警報スイッチは微小負荷用も製作できます。



EW125□□□U形 (グローバル品)



EW125□□□U形

(写No.KKD07-357)

基本形式	EW125JAGU		EW125RAGU	
極数	3		3	
定格使用電圧 [V]	AC IEC	100-230-440共用		
	UL	240-480共用		
高速形	定格感度電流 (mA)	30		
	動作時間 (s)	0.1以内		
高速/時延形	定格感度電流 (mA)	100/200/500/1000切替		
	最大動作時間 (s)	0.1/0.4/1/2切替		
	慣性不動作時間 (s)	0/0.2/0.5/1		
定格遮断容量 (kA)	UL489 CAN/CSA C22.2NO.5	AC 480VΔ	30	50
		480VY	30	50
		240V	50	100
	IEC60947-2 JIS C 8201-2-2 EN60947-2 (lcu/lcs)	AC 440V	30/15	50/25
		415V	30/15	50/25
		400V	30/15	50/25
		380V	30/15	50/25
		230V	50/25	100/50
		200V	50/25	100/50
	GB14048.2 (lcu/lcs)	AC 400V	30/15	50/25
		230V	50/25	100/50

●標準付属品 (表面形)

- 本体取付ねじ (M4×70) 2本
- 端子カバー 2個
- 相間バリア 4枚
- 端子ねじ (M8×16) 6本
- 端子カバー締付ねじ 4本
- 取扱説明書

●付属オプション

本体(表面形)価格に下記価格を加算してください。

品名	形式記号 [=コード]	納期	希望小売価格 [円] (税抜き)	参照 ページ
接続方式	表面形	—	◎ 機種定格一覧表参照	98
端子構造	端子組合せ表参照			
内部付属装置	補助スイッチ (リード線式)	標準 1個	W ○ 4,140	121
		微小負荷 1個	1 ○ 4,700	
	警報スイッチ (リード線式)	標準 1個	K ○ 4,140	121
		微小負荷 1個	8 ○ 4,700	
	電圧引はずし装置 (リード線式)	AC/DC24V	FR ○ 9,910	122
		AC/DC48V	FS ○	
		AC100-120V/DC100-110V	FA ○	
		AC120-130V	F1 ○	
		AC200-240V/DC200-220V	FK ○	
		AC277V	FB ○	
		AC380-440V	FP ○	
		AC440-480V	FH ○	
		AC500-550V	FJ ○	
		不足電圧引はずし装置 (リード線式)	DC24V	RR ○ 19,200
		DC48V	RS ○	
		DC100-110V	RL ○	
	DC125V	R5 ○		
	AC100-110V	RA ○		
	AC110-130V	RT ○		
	AC200-240V	RK ○		
	AC277V	RB ○		
	AC380-415V	RP ○		
	AC440-480V	RH ○		
リード線端子台	1個	A ○ 670	124	
漏電動作出力スイッチ		L ○ 4,970	121	

◎ 標準品 ○ 準標準品 □ 受注品

●機種定格一覧表

□内指定: 定格電流 [コード]
■内指定: 感度電流 [コード]

タイプ	シリーズ名	基本形式 (=商品コード)	定格電流 In [A] [コード]	感度電流 [mA] [コード]	希望小売価格 [円] (税抜き)	納期
グローバル品	一般配線用	EW125JAGU-3P□■	15 [015]	30 [B]	131,000	◎
		EW125RAGU-3P□■	20 [020]	100/200/500/ 1000切替 [K]	156,000	◎
	瞬時固定形	EW125JAGU-3P□■	30 [030]	30 [B]	131,000	◎
			40 [040]	30 [B]	131,000	◎
			50 [050]	30 [B]	131,000	◎
			60 [060]	30 [B]	131,000	◎
			75 [075]	30 [B]	131,000	◎
			100 [100]	30 [B]	131,000	◎
			125 [125]	30 [B]	131,000	◎
			EW125RAGU-3P□■	20 [020]	156,000	◎

◎ 標準品 ○ 準標準品 □ 受注品

●端子組合せ表

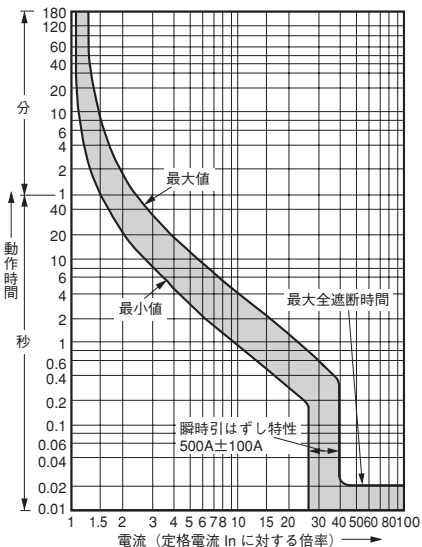
端子の付く位置	記号 [=商品コード]	納期	希望小売価格 [円] (税抜き)
電源側	負荷側	—	—
ねじ端子	ねじ端子	◎	—
ブロック端子	ブロック端子	○	4,840
平形端子	平形端子	○	915
ねじ端子	平形端子	○	460
平形端子	ねじ端子	○	460
ねじ端子	ブロック端子	○	2,430
ブロック端子	ねじ端子	○	2,430
平形端子	ブロック端子	○	2,880
ブロック端子	平形端子	○	2,880

◎ 標準品 ○ 準標準品 □ 受注品

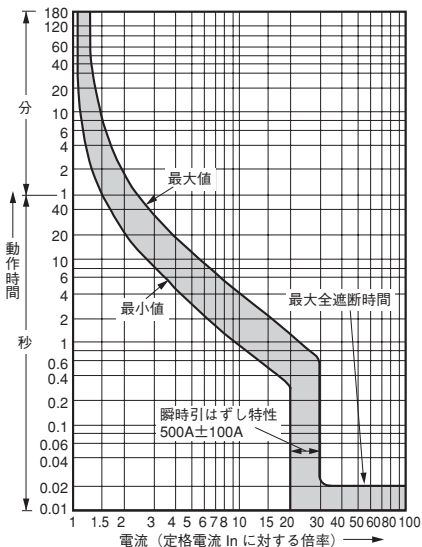
●動作特性曲線

一般配線用瞬時固定形

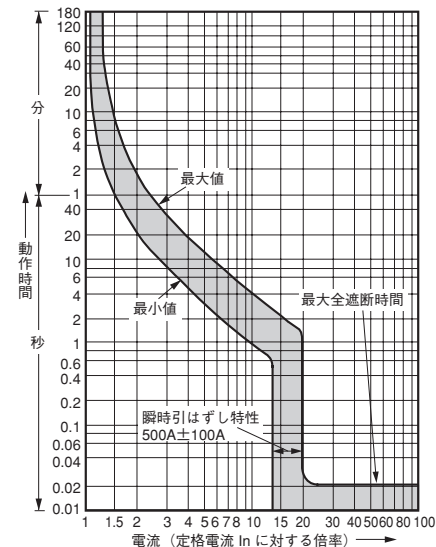
(15A)



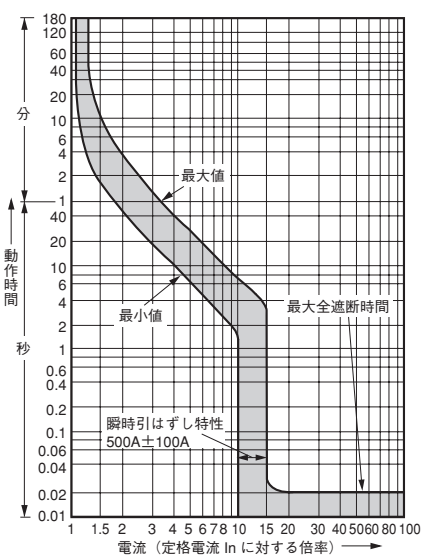
(20A)



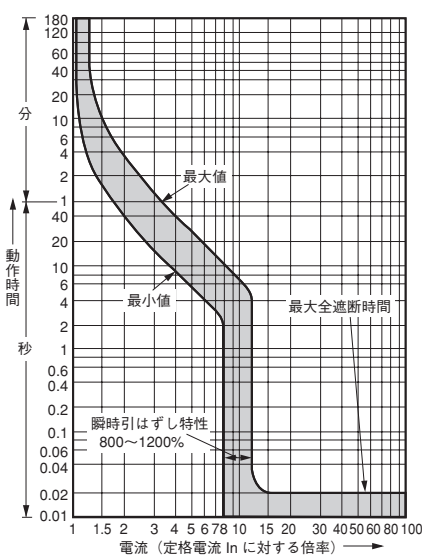
(30A)



(40A)

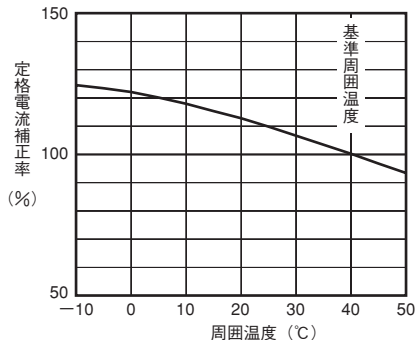


(50-125A)

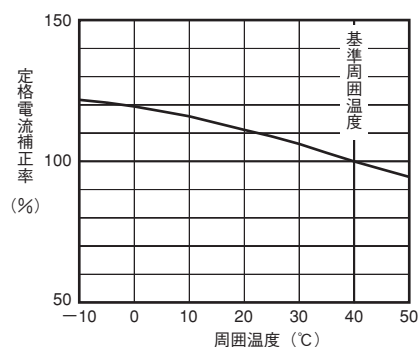


●温度補正曲線

(15-30A)

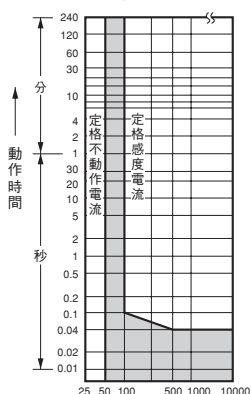


(40-125A)

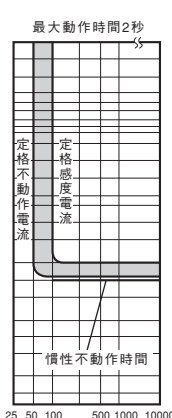
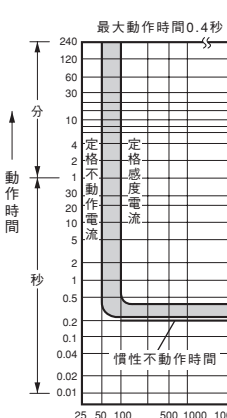


●漏電引はずし特性

高速形



時延形

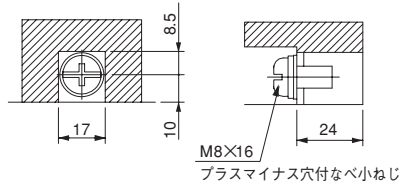
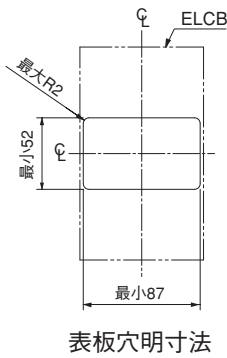
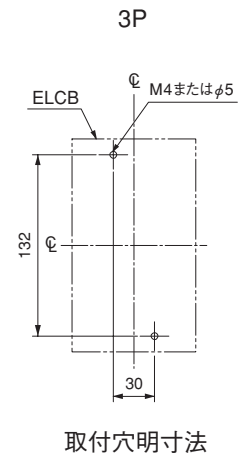
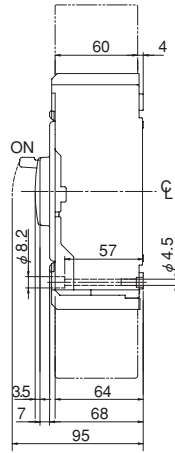
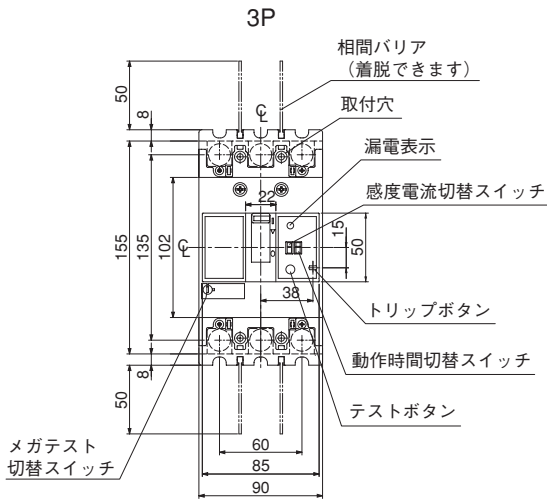


地絡電流 (定格感度電流に対する%)

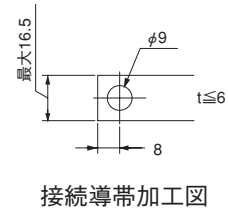
地絡電流 (定格感度電流に対する%)



●外形寸法図〔単位：mm〕



端子部詳細



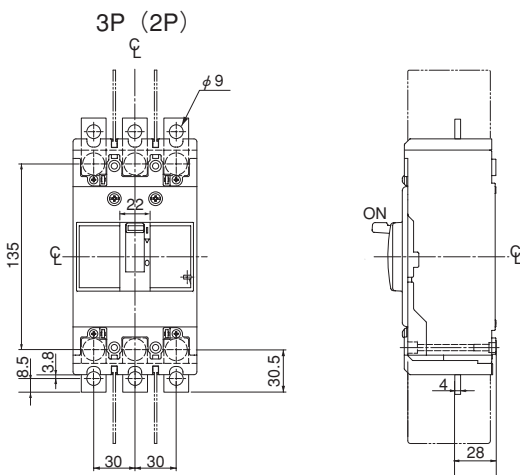
接続導帯加工図

6

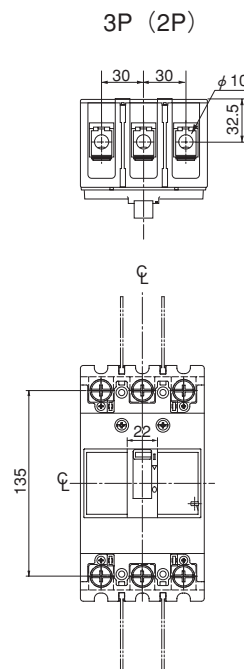
形式別データ集・外形図特性図集

EW125 □ U形 (グローバル品)

平形端子



ブロック端子



●別売部品

品名	形式記号	納期	希望小売価格 (円)(税抜き)	参照 ページ	品名	形式記号	納期	希望小売価格 (円)(税抜き)	参照 ページ	備考
補助スイッチ (標準)	BW9W1SG0□	○	2,770	125	端子カバー (透明)	ショートタイプ (3P)	◎	1,010	142	
補助スイッチ (微小負荷用)	BW9W1DG0□	○	4,700	125		ロングタイプ (3P)	◎	1,010	141	
警報スイッチ (標準)	BW9K1SG0□	○	2,770	125	端子カバー (灰白色)	平形端子タイプ (3P)			141	
警報スイッチ (微小負荷用)	BW9K1DG0□	○	4,700	125		ショートタイプ (3P)	◎	1,010	142	標準品に付属
補助・警報スイッチ (標準)	BW9WKS0□	○	5,540	125	ロングタイプ (3P)	◎	1,010	141		
補助・警報スイッチ (微小負荷用)	BW9WKDG0□	○	9,400	125	相間バリア	BW9BPCA	◎	235	143	標準品に付属
電圧引はずし装置	BW9F□G0	○	4,750	125						
不足電圧引はずし装置	BW9RGA□	○	11,200	125						
外部操作ハンドル	Vタイプ	◎	6,520	133						
	Nタイプ	◎	4,750	131						
	Fタイプ	◎	67,600	135						

(注1) □内の記号 (右取付, 電圧定格) は125ページを参照ください。

◎ 標準品 ○ 準標準品 □ 受注品



EW250□□□U形 (グローバル品)



EW250□□U形

(写No.KKD07-123)

Table with columns for basic form (基本形式), number of poles (極数), rated voltage (定格使用電圧), high speed form (高速形), high speed/time delay form (高速/時延形), and ratings (定格) for various standards like UL489, IEC60947-2, etc.

標準付属品 (表面形)

- List of standard accessories including main body (本体), terminal caps (端子カバー), and mounting screws (六角穴付ボルト).

付属オプション

本体(表面形)価格に下記価格を加算してください。

Table of accessories and options with columns for item name (品名), form code (形式記号), and price (希望小売価格).

機種定格一覧表

□内指定: 定格電流 [コード]
■内指定: 感度電流 [コード]

Table of machine ratings showing series name, basic form, rated current (In), sensitivity current (mA), and price.

◎ 標準品 ○ 準標準品 □ 受注品

端子組合せ表

Table of terminal combinations with columns for terminal position, code, and price.

◎ 標準品 ○ 準標準品 □ 受注品

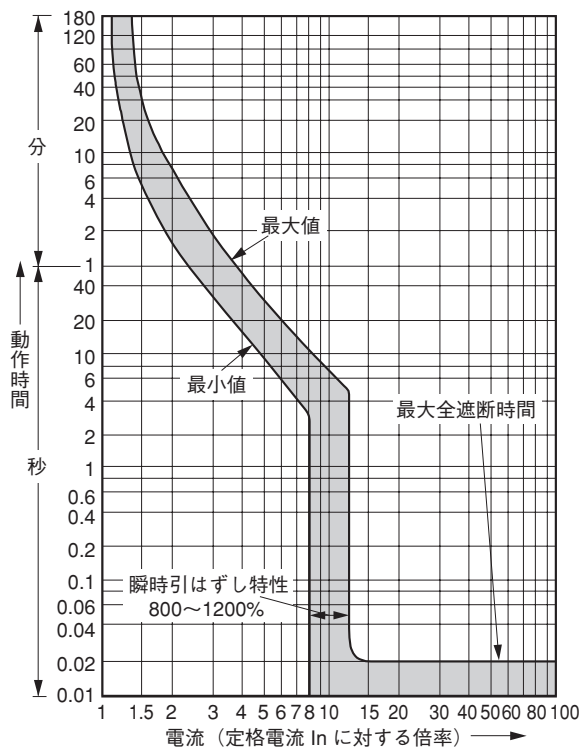
6

形式別データ集・外形図特性図集

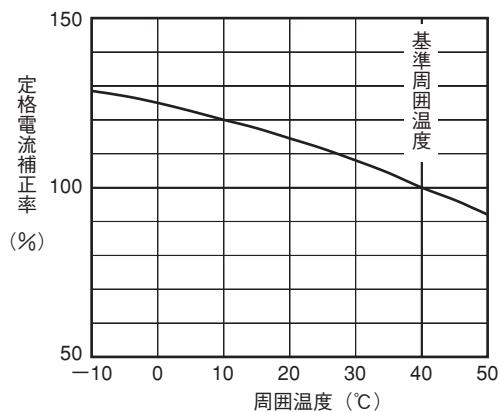
EW250□□U形 (グローバル品)

●動作特性曲線

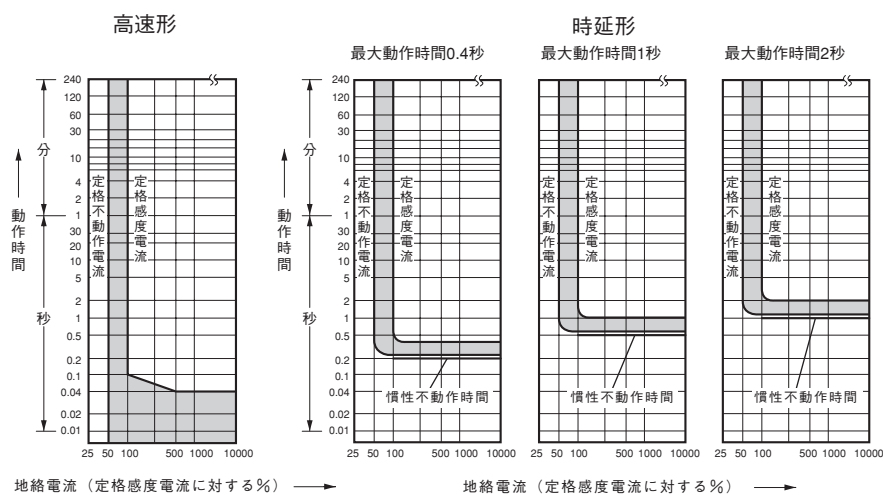
一般配線用瞬時固定形
(125~250A)



●温度補正曲線



●漏電引はずし特性

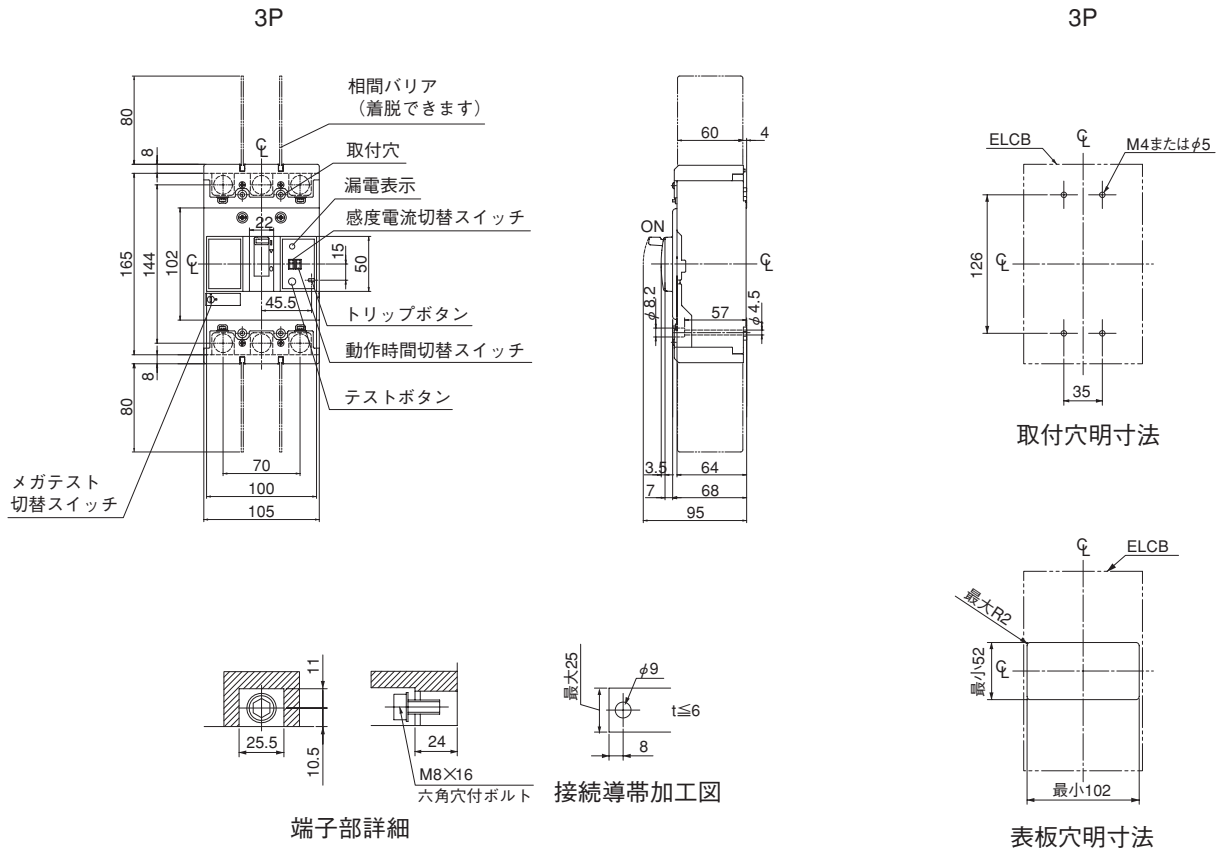


地絡電流 (定格感度電流に対する%)

地絡電流 (定格感度電流に対する%)



●外形寸法図〔単位：mm〕

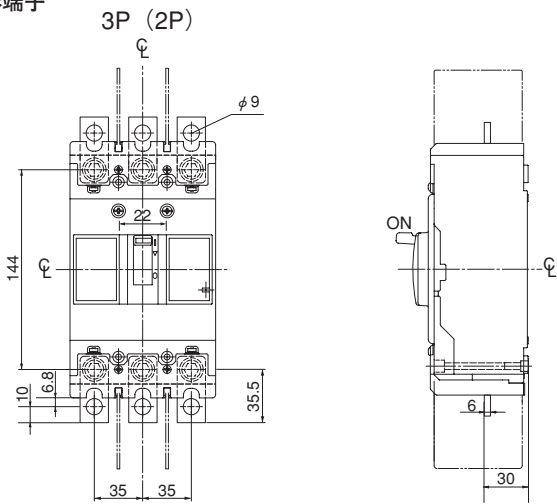


6

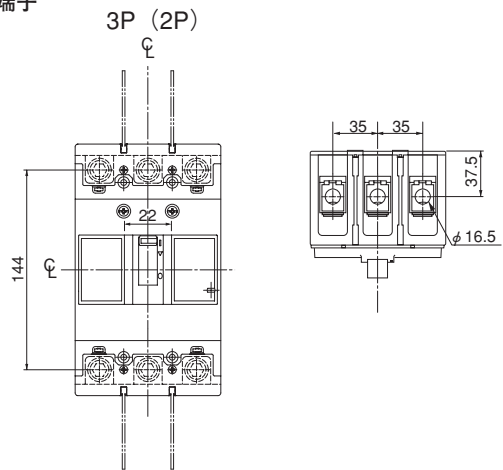
形式別データ集・外形図特性図集

E W 250 □ U形 (グローバル品)

平形端子



ブロック端子



●別売部品

品名	形式記号	納期	希望小売価格 (円)(税抜き)	参照 ページ	品名	形式記号	納期	希望小売価格 (円)(税抜き)	参照 ページ	備考	
補助スイッチ (標準)	BW9W1SG0□	○	2,770	125	外部操作ハンドル	Vタイプ	BW9V0GA	◎	6,520	133	
補助スイッチ (微小負荷用)	BW9W1DG0□	○	4,700	125		Nタイプ	BW9N0GA	◎	4,750	131	
警報スイッチ (標準)	BW9K1SG0□	○	2,770	125		Fタイプ	BW9F0GA	◎	67,600	135	
警報スイッチ (微小負荷用)	BW9K1DG0□	○	4,700	125	端子カバー (透明)	ショートタイプ (3P)	BW9BTGA-S3	◎	1,010	142	
補助・警報スイッチ (標準)	BW9WKS0□	○	5,540	125		ロングタイプ (3P)	BW9BTGA-L3	◎	1,010	141	
補助・警報スイッチ (微小負荷用)	BW9WKDG0□	○	9,400	125		平形端子タイプ (3P)	BW9BTGA-C3			141	
電圧引はずし装置	BW9F□G0	○	4,750	125	端子カバー (灰白色)	ショートタイプ (3P)	BW9BTGA-S3W	◎	1,010	142	標準品に付属
不足電圧引はずし装置	BW9RGA□	○	11,200	125		ロングタイプ (3P)	BW9BTGA-L3W	◎	1,010	141	標準品に付属
漏電動作出力カスイッチ	BW9L1SG0	○		125	相間バリア	BW9BPGA	◎	235	143	標準品に付属	

(注1) □内の記号 (右取付, 電圧定格) は125ページを参照ください。

◎ 標準品 ○ 準標準品 □ 受注品



EW400□□□U形 (グローバル品)



EW400□□□U形

(写No.KKD07-358)

基本形式	EW400SAGU		EW400RAGU	EW400HAGU	
極数	3		3	3	
定格使用電圧〔V〕 AC	IEC	100-230-440共用			
	UL	240-480共用			
高速形	定格感度電流〔mA〕	30			
	動作時間〔s〕	0.1以内			
高速/時延形	定格感度電流〔mA〕	100/200/500/1000切替			
	最大動作時間〔s〕	0.1/0.4/1/2切替			
	慣性不動作時間〔s〕	0/0.2/0.5/1			
定格遮断容量 (kA)	UL489 CAN/CSA C22.2NO.5	AC 480V/Δ	35	50	65 (ブロック端子付: 50)
		480V/Y	35	50	65 (ブロック端子付: 50)
		240V	50	100	100
	IEC60947-2 JIS C 8201-2-2 EN60947-2 (lcu/lcs)	AC 440V	36/18	50/25	70/35
		415V	36/18	50/25	70/35
		400V	36/18	50/25	70/35
		380V	36/18	50/25	70/35
		230V	85/43	100/50	125/63
		200V	85/43	100/50	125/63
	GB14048.2 (lcu/lcs)	AC 400V	36/18	50/25	70/35
		230V	85/43	100/50	125/63

●標準付属品 (表面形)

- ・本体取付ねじ (M6×100) 4本
- ・端子ねじ〔六角ボルト〕 (M12×35) 6本
- ・相間バリア 4枚
- ・取扱説明書

●付属オプション

本体(表面形)価格に下記価格を加算してください。

品名	形式記号 〔=コード〕	納期	希望小売価格 (円) (税抜き)	参照 ページ	
接続方式 表面形	—	◎	機種定格一覧表参照	98	
端子構造	端子組合せ表参照				
補助 スイッチ (リード線式)	標準	1個 W	4,970	121	
		2個 V	9,940		
	微小 負荷	1個 1	5,410		
		2個 2	10,800		
	警報 スイッチ (リード線式)	標準	1個 K	4,970	121
			2個 J	9,940	
微小 負荷		1個 8	5,410		
		2個 9	10,800		
電圧引はずし 装置 (リード線式)	AC/DC24-48V	FR	10,600	122	
	AC100-240V/DC100-220V	FA			
	AC277V	FB			
	AC380-550V	FP			
不足電圧 引はずし 装置 (リード線式)	AC/DC24V	RR	22,500	123	
	AC/DC48V	RS			
	AC/DC100-110V	RA			
	AC120-130V/DC125V	R1			
	AC200-240V/DC200-220V	RK			
	AC277V	RB			
	AC380-480V	RP			
リード線端子台	1個 A	◎	670	124	
漏電動作出力スイッチ	L	◎	4,970	121	

◎ 標準品 ○ 準標準品 □ 受注品

●機種定格一覧表

□内指定: 定格電流〔コード〕
■内指定: 感度電流〔コード〕

タイプ	シリーズ名	基本形式 (=商品コード)	定格電流 I _n (A) 〔コード〕	感度電流 (mA) 〔コード〕	希望小売価格 (円) (税抜き)	納期
グ ロ ー バ ル 品	一般配線用 瞬時固定形	EW400SAGU-3P□■	250〔250〕	30〔B〕	354,000	◎
		EW400RAGU-3P□■	300〔300〕	100/200/500/ 1000切替〔K〕	368,000	◎
		EW400HAGU-3P□■	350〔350〕	400〔400〕	406,000	

◎ 標準品 ○ 準標準品 □ 受注品

●端子組合せ表

端子の付く位置		記号 〔=商品コード〕	納期	希望小売価格 (円) (税抜き)	
電源側	負荷側			250~350A	400A
平形端子	平形端子	なし	◎	—	—
ブロック端子	ブロック端子	SB		13,800	51,300
平形端子	ブロック端子	S7		6,900	25,600
ブロック端子	平形端子	S8		6,900	25,600

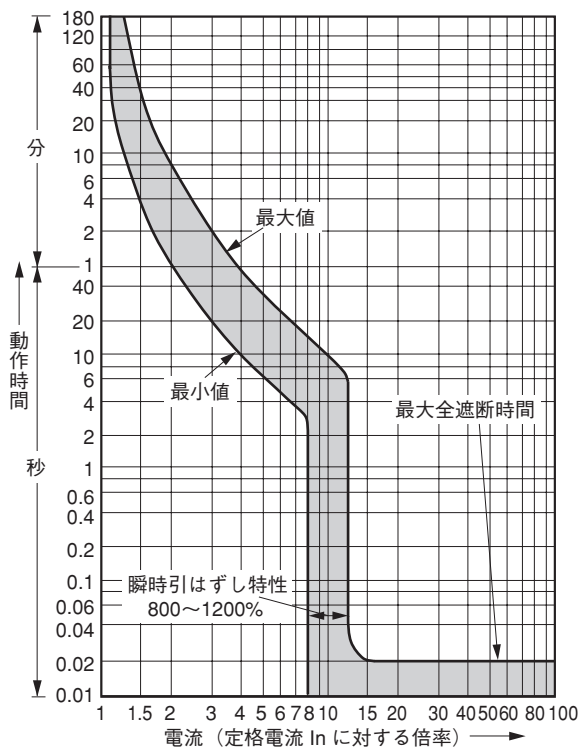
◎ 標準品 ○ 準標準品 □ 受注品

6 形式別データ集・外形図特性図集 EW400□□□U形 (グローバル品)

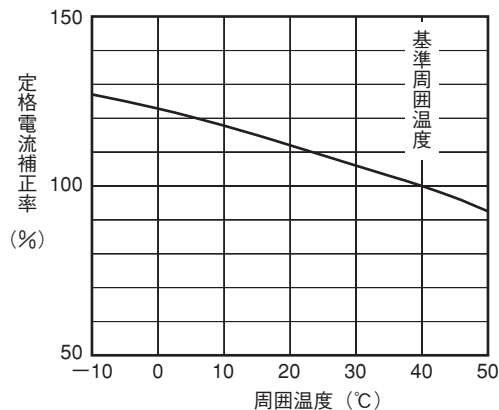
●動作特性曲線

一般配線用瞬時固定形

(250~400A)

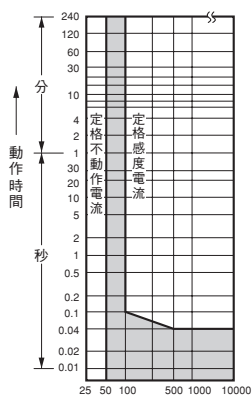


●温度補正曲線



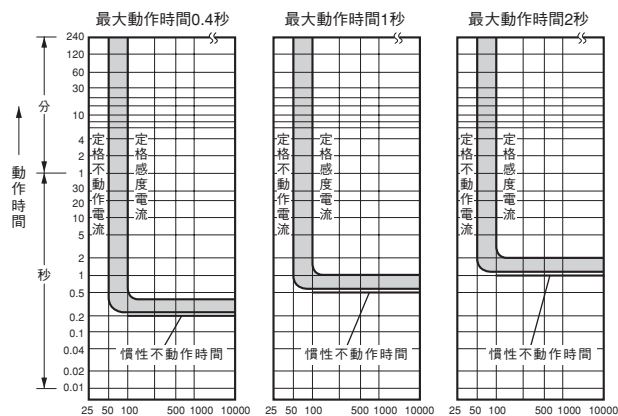
●漏電引はずし特性

高速形



地絡電流 (定格感度電流に対する%)

時延形

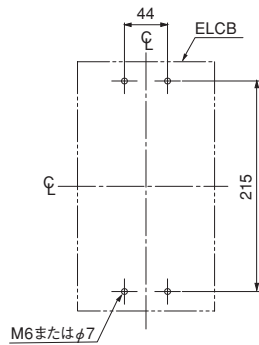
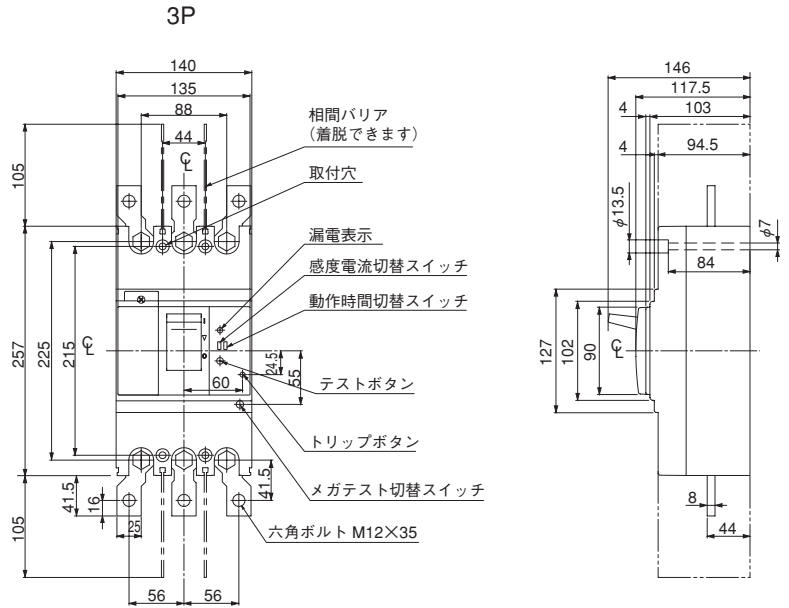


地絡電流 (定格感度電流に対する%)

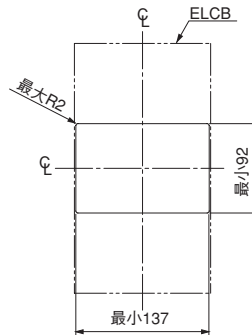


●外形寸法図〔単位：mm〕

■ 平形端子品

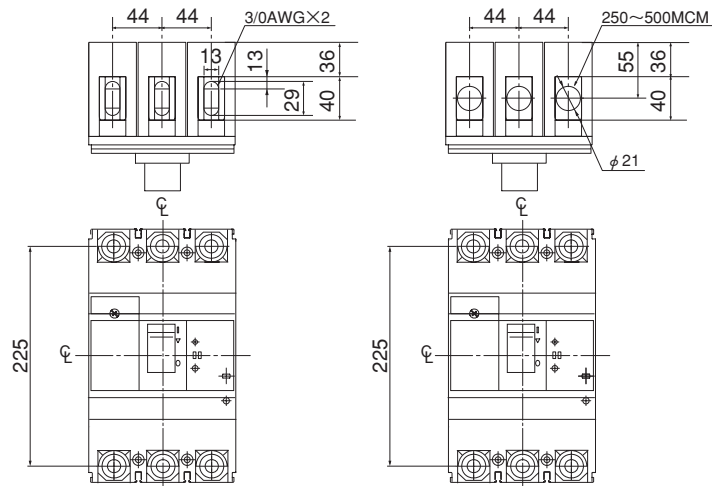


取付穴明寸法



表板穴明寸法

■ ブロック端子品



定格電流：400A

定格電流：250, 300, 350A

●別売部品

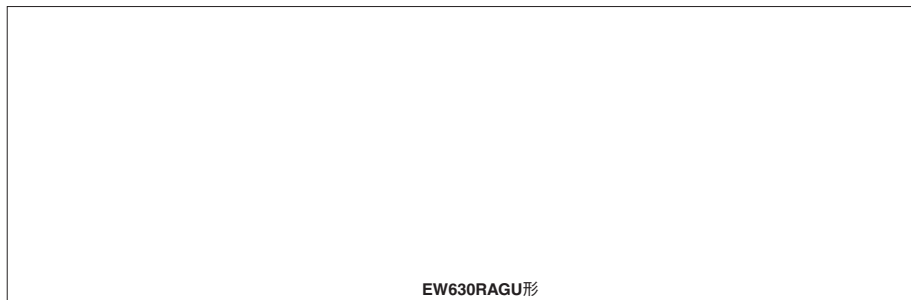
品名	形式記号	納期	希望小売価格 (円)(税抜き)	参照 ページ	品名	形式記号	納期	希望小売価格 (円)(税抜き)	参照 ページ	備考
補助スイッチ (標準) 1個	BW9W1SHA	○	3,320	125	外部操作ハンドル	Vタイプ	◎	7,830	134	
補助スイッチ (標準) 2個	BW9W2SHA	○	6,640	125		Nタイプ	◎	5,930	132	
補助スイッチ (微小負荷用) 1個	BW9W1DHA	○	3,660	125		Fタイプ	◎	100,600	135	
補助スイッチ (微小負荷用) 2個	BW9W2DHA	○	7,320	125	端子カバー (透明)	幅広タイプ (2P/3P)	◎	3,680	141	
警報スイッチ (標準) 1個	BW9K1SHA	○	3,320	125		幅狭タイプ (2P/3P)	○	3,680	142	
警報スイッチ (標準) 2個	BW9K2SHA	○	6,640	125	端子カバー (灰白色)	幅広タイプ (2P/3P)	◎	3,680	141	
警報スイッチ (微小負荷用) 1個	BW9K1DHA	○	3,660	125		幅狭タイプ (2P/3P)	○	3,680	142	
警報スイッチ (微小負荷用) 2個	BW9K2DHA	○	7,320	125	相間バリア	B-43A	◎	540	143	標準品に付属
電圧引はずし装置	BW9FHA-□	○	7,120	125						
不足電圧引はずし装置	BW9RHA-□	○	15,000	125						

(注1) □内には電圧定格 (125ページ参照) をご指定ください。

◎ 標準品 ○ 準標準品 □ 受注品



EW630RAGU形 (グローバル品)



EW630RAGU形

基本形式	EW630RAGU		
極数	3		
定格使用電圧 [V]	AC	IEC	100-230-440共用
		UL	240-480共用
高速形	定格感度電流 [mA]	30	
	動作時間 [s]	0.1以内	
高速/時延形	定格感度電流 [mA]	100/200/500/1000切替	
	最大動作時間 [s]	0.1/0.4/1/2切替	
	慣性不動作時間 [s]	0/0.2/0.5/1	
定格遮断容量 (kA)	UL489 CAN/CSA C22.2NO.5	AC 480V/Δ	50
		480V/Y	50
		240V	100
	IEC60947-2 JIS C 8201-2-2 EN60947-2 (lcu/lcs)	AC 440V	50/25
		415V	50/25
		400V	50/25
		380V	50/25
		230V	100/50
		200V	100/50
		100V	100/50
GB14048.2 (lcu/lcs)	AC 400V	50/25	
	230V	100/50	

●標準付属品 (表面形)

- ・本体取付ねじ (M6×100) 4本
- ・端子ねじ [六角ボルト] (M12×40) 6本
- ・補助ハンドル 1個
- ・相間バリア 4枚
- ・取扱説明書

●付属オプション

本体(表面形)価格に下記価格を加算してください。

品名	形式記号 [=コード]	納期	希望小売価格 (円) (税抜き)	参照 ページ
接続方式 表面形	—	◎	機種定格一覧表参照	98
端子構造	端子組合せ表参照			
内部付属装置 補助 スイッチ (リード線式)	標準	1個 W	4,970	121
		2個 V	9,940	
	微小	1個 1	5,410	121
	負荷	2個 2	10,800	
警報 スイッチ (リード線式)	標準	1個 K	4,970	121
		2個 J	9,940	
	微小	1個 8	5,410	121
	負荷	2個 9	10,800	
電圧引はずし 装置 (リード線式)	AC/DC24-48V	FR	10,600	122
	AC100-240V/DC100-220V	FA		
	AC277V	FB		
	AC380-550V	FP		
不足電圧 引はずし 装置 (リード線式)	AC/DC24V	RR	22,500	123
	AC/DC48V	RS		
	AC/DC100-110V	RA		
	AC120-130V/DC125V	R1		
	AC200-240V/DC200-220V	RK		
	AC277V	RB		
	AC380-480V	RP		
リード線端子台	1個 A		670	124
漏電動作出力スイッチ	L		8,870	121

◎ 標準品 ○ 準標準品 □ 受注品

●機種定格一覧表

□内指定: 定格電流 [コード]
■内指定: 感度電流 [コード]

タイプ	シリーズ名	基本形式 (=商品コード)	定格電流 In (A) [コード]	感度電流 (mA) [コード]	希望小売価格 (円) (税抜き)	納期
グローバル品	一般配線用 瞬時固定形	EW630RAGU-3P□■	500 [500]	100/200/500/	557,700	◎
			600 [600]	1000切替 (K)		
			630 [630]			

◎ 標準品 ○ 準標準品 □ 受注品

●端子組合せ表

端子の付く位置		記号 [=コード]	納期	希望小売価格 (円) (税抜き)	
電源側	負荷側			500, 600A	630A
平形端子	平形端子	なし	◎	—	—
ブロック端子	ブロック端子	SB		49,400	
平形端子	ブロック端子	S7		24,700	
ブロック端子	平形端子	S8		24,700	

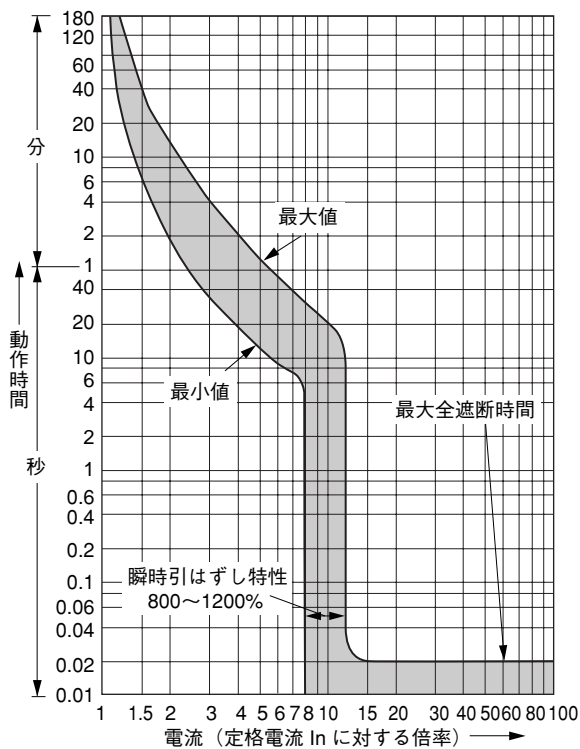
◎ 標準品 ○ 準標準品 □ 受注品

注) 630A品は電源側/負荷側が平形端子の組合せのみです。

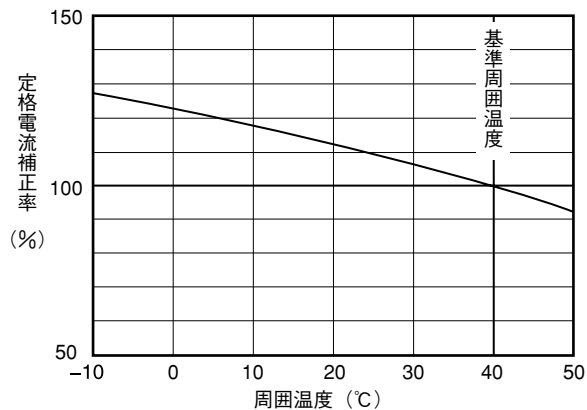
●動作特性曲線

一般配線用瞬時固定形

(500~630A)

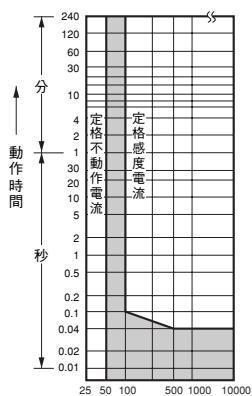


●温度補正曲線



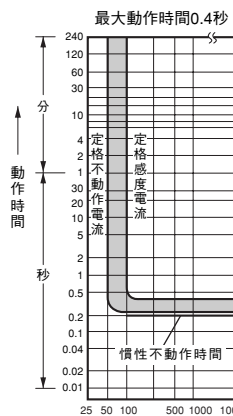
●漏電引はずし特性

高速形

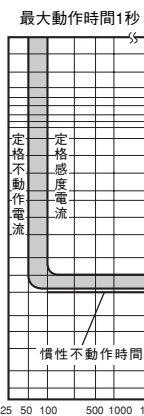


地絡電流 (定格感度電流に対する%)

時延形



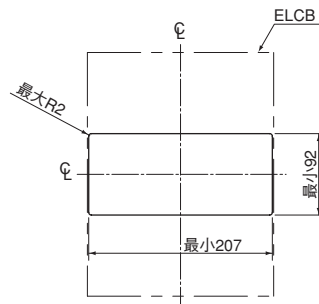
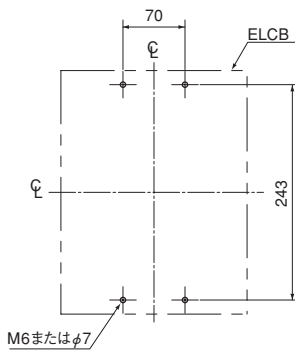
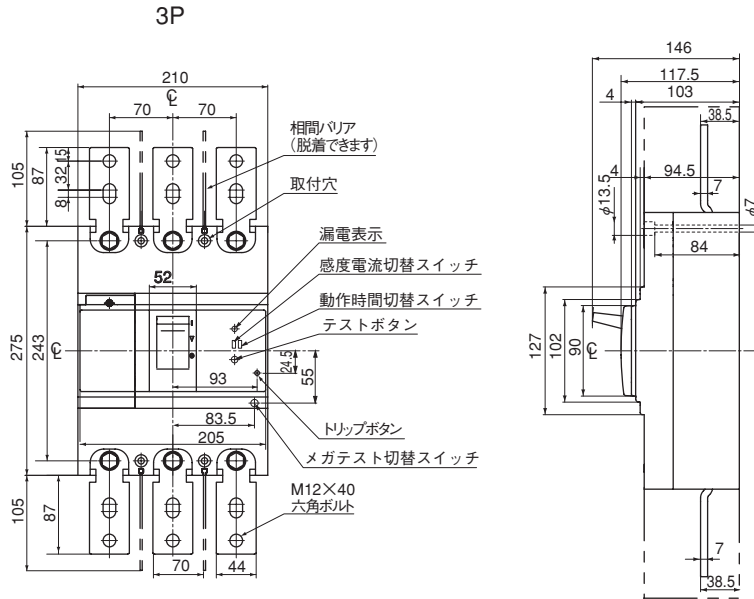
地絡電流 (定格感度電流に対する%)





●外形寸法図〔単位：mm〕

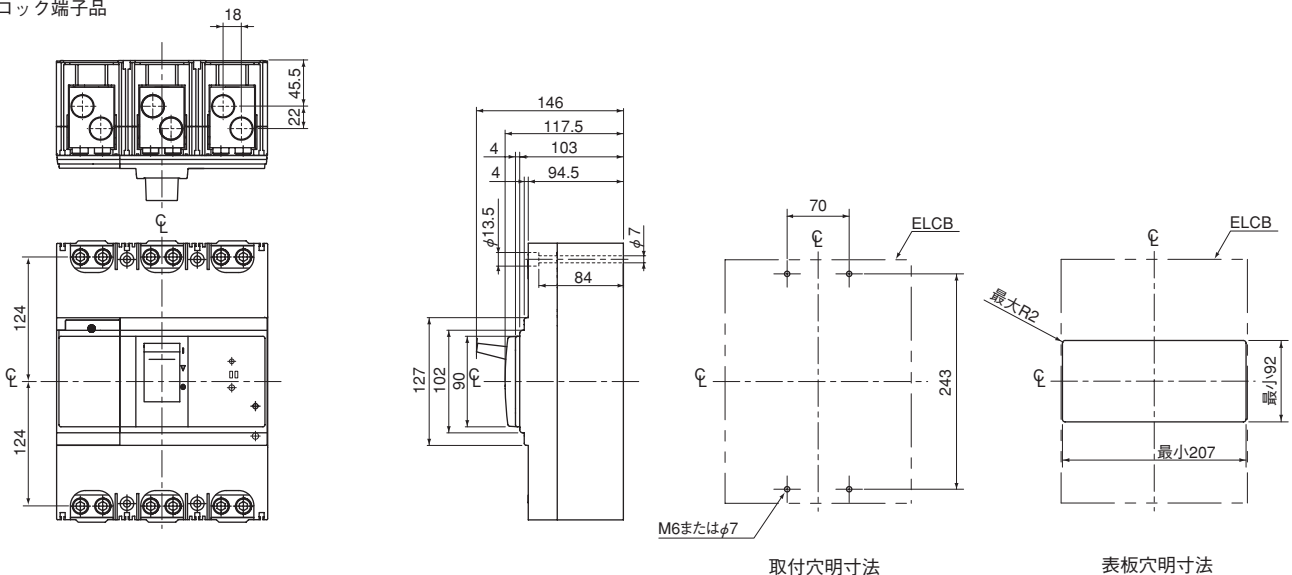
■ 平形端子品



取付穴明寸法

表板穴明寸法

■ ブロック端子品



取付穴明寸法

表板穴明寸法

●別売部品

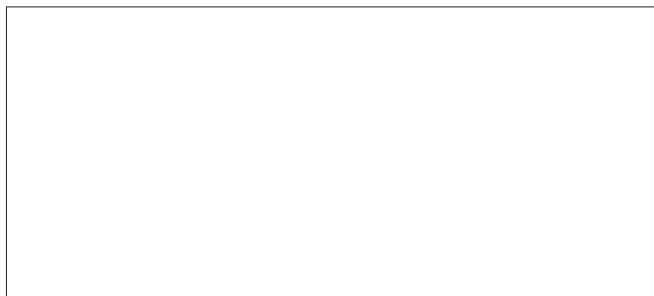
品名	形式記号	納期	希望小売価格 (円)(税抜き)	参照 ページ	品名	形式記号	納期	希望小売価格 (円)(税抜き)	参照 ページ	備考
補助スイッチ (標準) 1個	BW9W1SHA	○	3,320	125	外部操作ハンドル	Vタイプ	◎	11,000	134	
補助スイッチ (標準) 2個	BW9W2SHA	○	6,640	125		Nタイプ	◎	5,930	132	
補助スイッチ (微小負荷用) 1個	BW9W1DHA	○	3,660	125	端子カバー (透明)	3P	◎	4,120	141	
補助スイッチ (微小負荷用) 2個	BW9W2DHA	○	7,320	125	端子カバー (灰白色)	3P	◎	4,120	141	
警報スイッチ (標準) 1個	BW9K1SHA	○	3,320	125	相間バリア	B-43A	◎	540	143	標準品に付属
警報スイッチ (標準) 2個	BW9K2SHA	○	6,640	125						
警報スイッチ (微小負荷用) 1個	BW9K1DHA	○	3,660	125						
警報スイッチ (微小負荷用) 2個	BW9K2DHA	○	7,320	125						
電圧引はずし装置	BW9FHA-□	○	7,120	125						
不足電圧引はずし装置	BW9RHA-□	○	15,000	125						

(注1) □内には電圧定格 (125ページ参照) をご指定ください。

◎ 標準品 ○ 準標準品 □ 受注品



■BW50EAL形



基本形式	BW50EAL			
極数	3			
定格使用電圧 AC (V)	200-440共用 (100V使用可)			
漏電警報	漏電検出方式	電子式		
	定格感度電流 [mA]	30, 100/200/500切替		
	最大動作時間 [s]	0.1		
	接点構成	1a1b		
	接点容量		cos φ = 1	
		AC250V	3A	
		DC30V	3A	
警報出力接続方式	リード線			
警報リセット方式	手動リセット (押しボタン)			
漏電表示	赤色LED表示			
定格遮断容量 [kA]	AC440V	2.5		
JIS C 8201-2-1				
Ann,2 (lcu)	AC200V	5		

●付属オプション

本体(表面形)価格に下記価格を加算してください。

品名	形式記号 (=商品コード)	納期	希望小売価格 [円](税抜き)	参照ページ	
接続方式	表面形	—	◎ 機種定格一覧表参照	98	
	裏面形	X	○ 3,540	104	
	埋込形	(スタッド)	—	—	—
		(端子)	—	—	—
	挿入形	—	—	—	—
外部付属装置	ハンドルキー ロック装置 (プレート式)	Q2	○ 1,290	144	
	電気操作式	M	—	—	
	鉄箱ケース (標準)	—	—	—	
	鉄箱ケース (防じん形)	—	—	—	
内部付属装置	補助スイッチ ①、②	リード線式	1個 W ○ 3,540	121	
		線式	2個 V ○ 7,080	121	
	警報スイッチ ①、②	リード線式	1個 K ○ 3,540	121	
		線式	2個 J ○ 7,080	121	
	電圧引はずし装置	—	—	—	
	不足電圧引はずし装置	—	—	—	
	リード線端子台	A	○ 675	124	

(注①) 微小負荷用も製作できます。
 (注②) 漏電警報出力接続を端子台付で指定した場合は、W, K, WKの組合せのみの製作となります。

◎ 標準品 ○ 準標準品 □ 受注品

●機種定格一覧表

□内指定：定格電流 [コード]
 ■内指定：感度電流 [コード]

シリーズ名	形式記号 (=商品コード)	定格電流A [コード]	感度電流mA [コード]	希望小売価格 [円](税抜き)	納期
漏電警報付 瞬時固定形	BW50EAL-3P□■	5 [005] 10 [010] 15 [015] 20 [020] 30 [030] 40 [040] 50 [050]	30(B)、 100/200/500 切替 [K]	26,900	

◎ 標準品 ○ 準標準品 □ 受注品

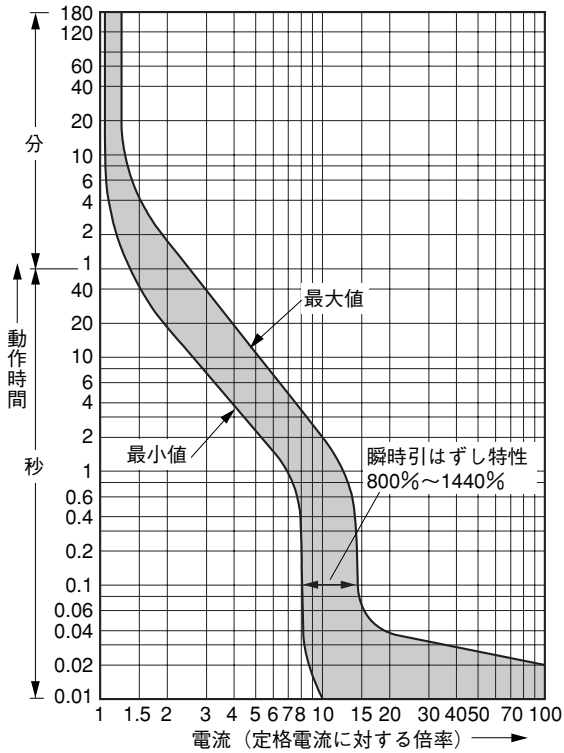
●標準付属部品 (表面形)

本体取付ねじ M4×55 2本、M4×68 1本

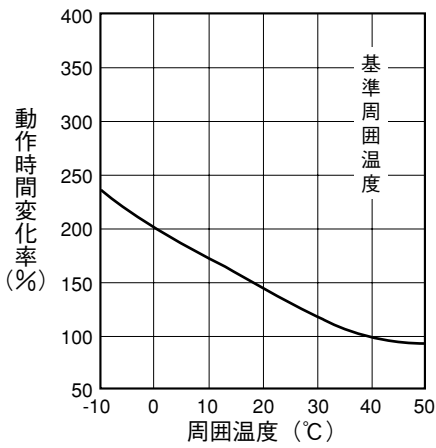
端子ねじ M5×14 6本

●動作特性曲線

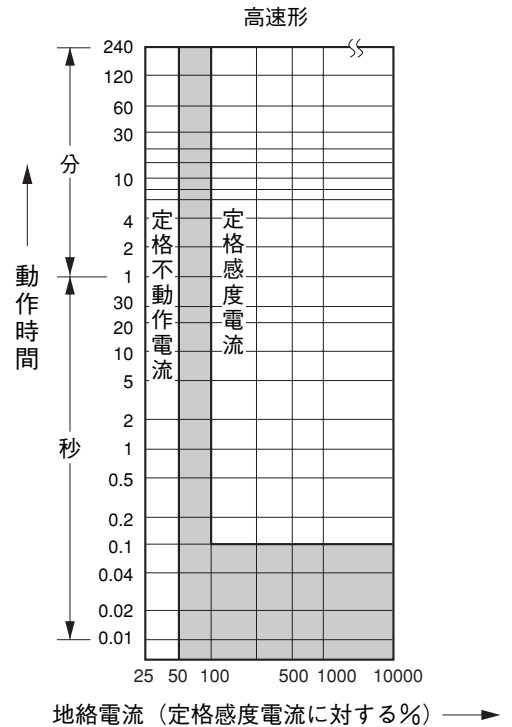
漏電警報付瞬時固定形



●温度補正曲線



●漏電動作特性

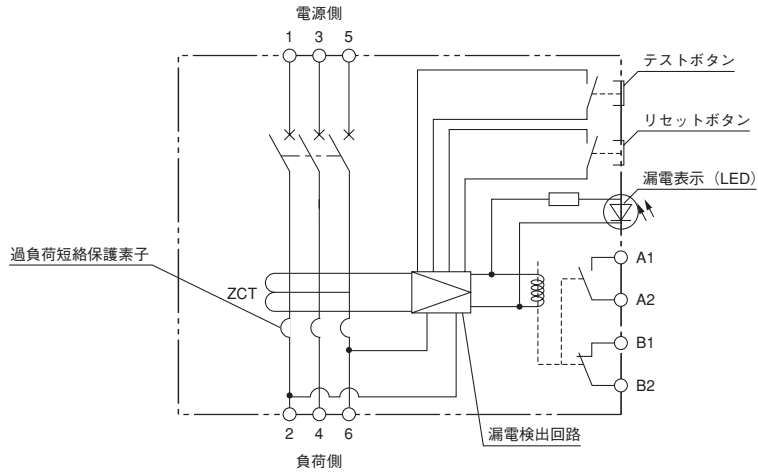




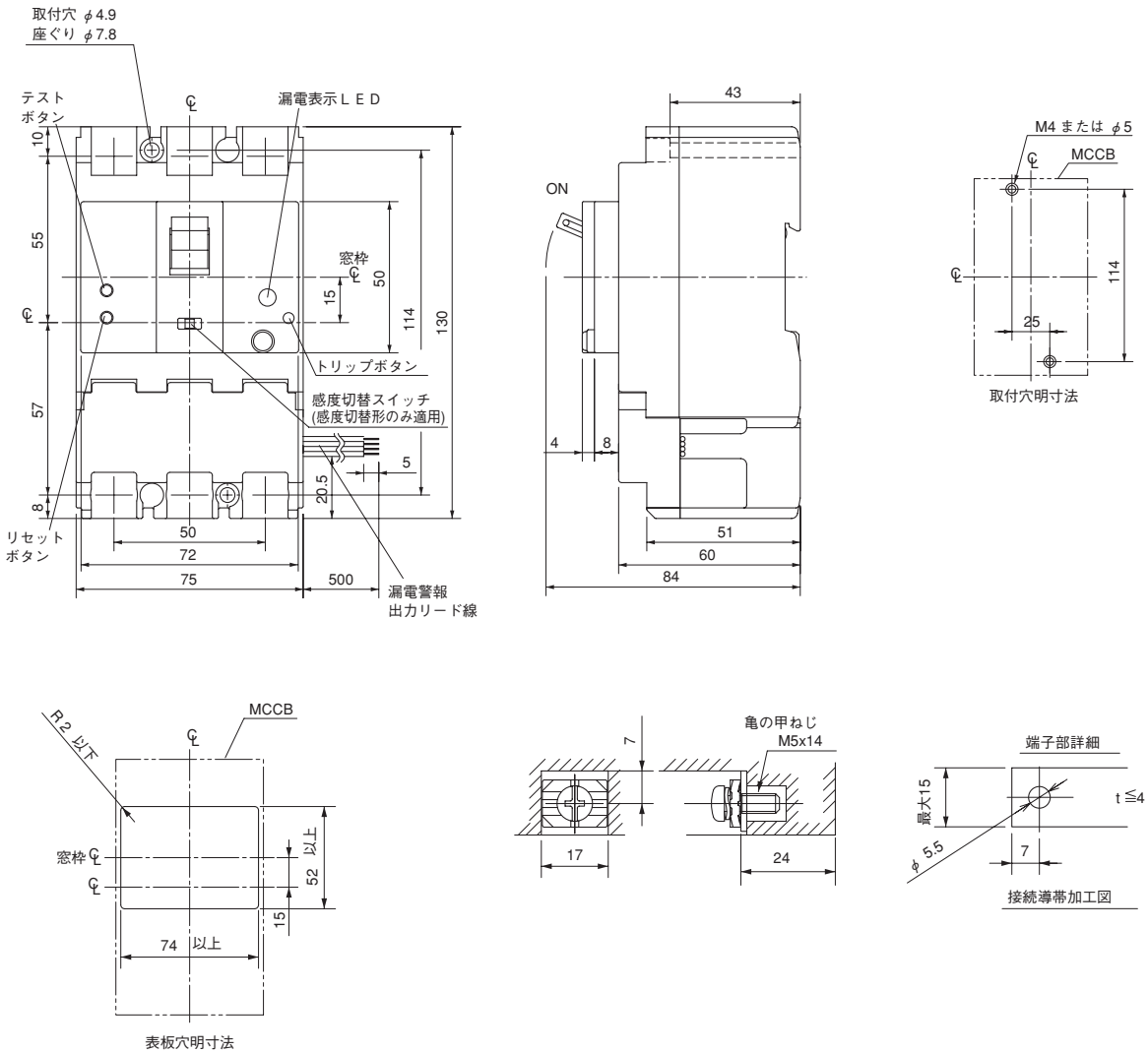
特性と外形(オートブレーカ)

●内部接続図・外形寸法図[単位:mm]

内部接続図



表面形

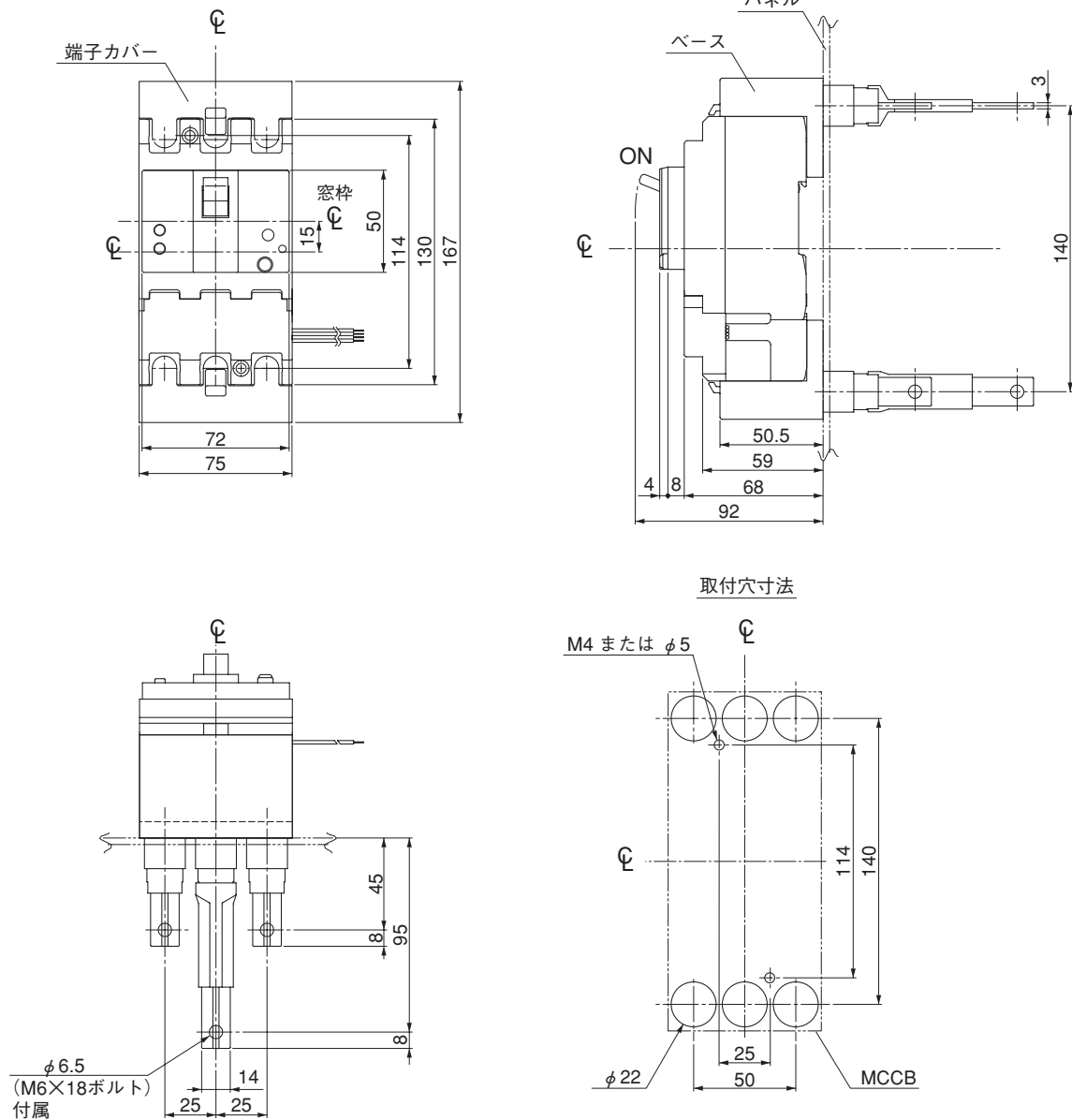


6

形式別データ集・外形図特性図集

BW50 □ L形

裏面形



(注) スタッドの組立は側面図の状態出荷します。
 (電源側端子：水平方向)
 (負荷側端子：垂直方向)

●別売部品

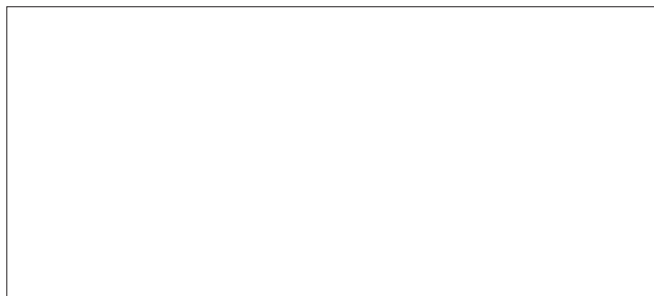
品名	形式記号(=商品コード)	納期	希望小売価格 (円)(税抜き)	参照 ページ	品名	形式記号(=商品コード)	納期	希望小売価格 (円)(税抜き)	参照 ページ
補助スイッチ	BZ6V□10C	○	2,380	125	ハンドルロックカバー	BZ6L10CA	○	-	144
警報スイッチ	BZ6K□10C	○	2,380	125	平形端子 (1穴)	BZ6S10C503	○	915	99
補助・警報スイッチ	BZ6WK□10C	○	4,760	125	取付接続 アダプタ	裏面形アダプタ X 埋込形アダプタ E 挿入形アダプタ P	○ - -	2,370 - -	104 - -
外部操作ハンドル	Vタイプ BZ6V10D Nタイプ BZ6N10D	○ ○	6,520 4,750	133 131					
端子カバー	ショートタイプ BW9BTAA-S3 ロングタイプ BW9BTAA-L3	○ ○	360 360	142 141					
絶縁バリア	相間バリア BZ6B10C	○	465	143					

◎ 標準品 ○ 準標準品 □ 受注品

(注) □内は右相側取付の場合R、左相側取付の場合Lをご指定ください。



■BW100EAL形



基本形式	BW100EAL		
極数	3		
定格使用電圧 AC (V)	200-440共用 (100V使用可)		
漏電警報	漏電検出方式	電子式	
	定格感度電流 [mA]	30, 100/200/500切替	
	最大動作時間 [s]	0.1	
	接点構成	1a1b	
	接点容量		cos φ = 1
		AC250V	3A
DC30V		3A	
警報出力接続方式	リード線		
警報リセット方式	手動リセット (押しボタン)		
漏電表示	赤色LED表示		
定格遮断容量 [kA]	AC440V	10	
JIS C 8201-2-1	AC200V	25	
Ann.2 (Icu)			

●付属オプション

本体(表面形)価格に下記価格を加算してください。

品名	形式記号 (=商品コード)	納期	希望小売価格 [円](税抜き)	参照ページ	
表面形	—	◎	機種定格一覧表参照	98	
表面形	X	○	6,610	104	
埋込形	(スタッド)	—	—	—	
	(端子)	—	—	—	
挿入形	—	—	—	—	
外部付属装置	ハンドルキー ロック装置 (プレート式)	Q2	1,290	144	
	電気操作式	M	—	—	
	鉄箱ケース (標準)	—	—	—	
	鉄箱ケース (防じん形)	—	—	—	
鉄箱ケース (防雨形)	—	—	—	—	
内部付属装置	補助スイッチ	リード線式	1個 W	◎ 3,540 121	
	①、②	線式	2個 V	◎ 7,080 121	
			1個 K	◎ 3,540 121	
	警報スイッチ	線式	1個 J	◎ 7,080 121	
			2個	◎ 7,080 121	
	電圧引はずし装置	—	—	—	—
	不足電圧引はずし装置	—	—	—	—
リード線端子台	A	○	675	124	

(注) ① 微小負荷用も製作できます。
 (注) ② 漏電警報出力接続を端子台付で指定した場合は、W、K、WKの組合せのみの製作となります。

◎ 標準品 ○ 準標準品 □ 受注品

●機種定格一覧表

□内指定：定格電流 [コード]
 ■内指定：感度電流 [コード]

シリーズ名	形式記号 (=商品コード)	定格電流A [コード]	感度電流mA [コード]	希望小売価格 [円](税抜き)	納期
漏電警報付 瞬時固定形	BW100EAL-3P□■	60 [060] 75 [075] 100 [100]	30[B]、 100/200/500 切替 [K] ①	41,800	◎

◎ 標準品 ○ 準標準品 □ 受注品

●標準付属部品 (表面形)

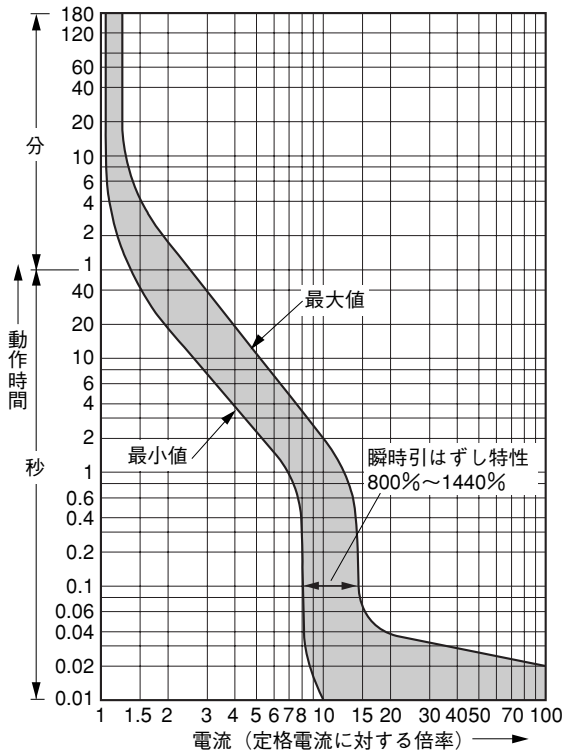
本体取付ねじ M4×55 2本、M4×68 1本

端子ねじ M8×15 6本

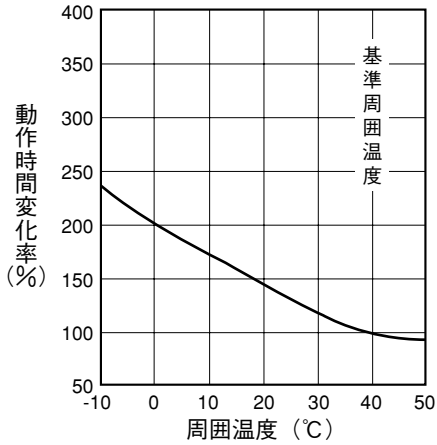
相間バリア 2枚

●動作特性曲線

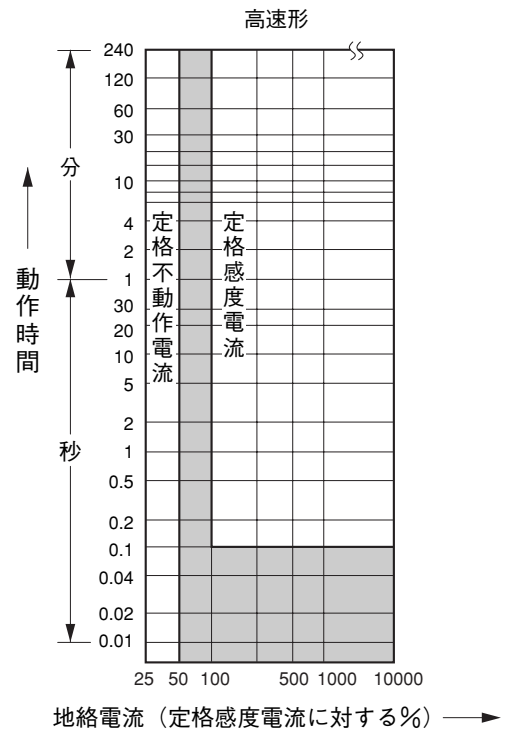
漏電警報付瞬時固定形



●温度補正曲線



●漏電動作特性

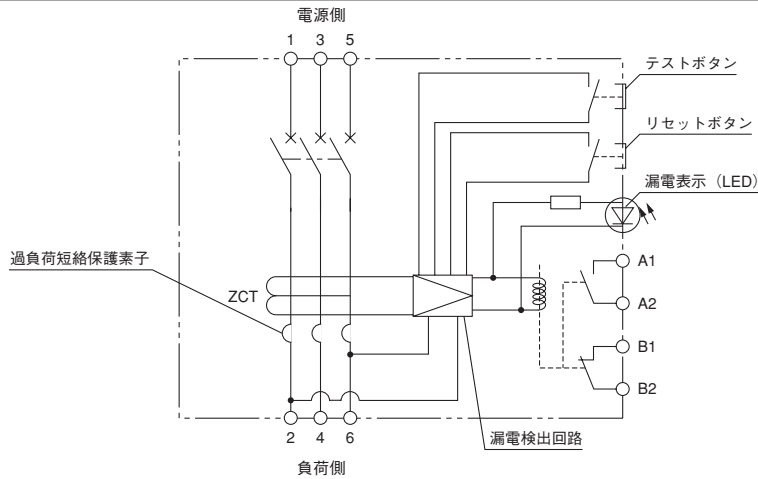




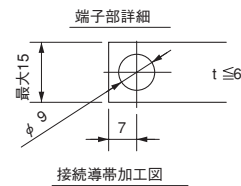
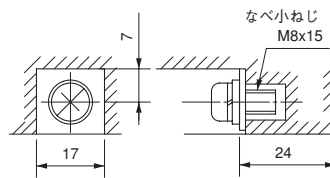
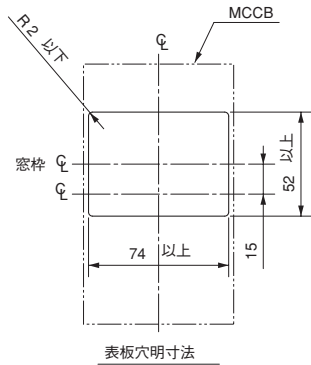
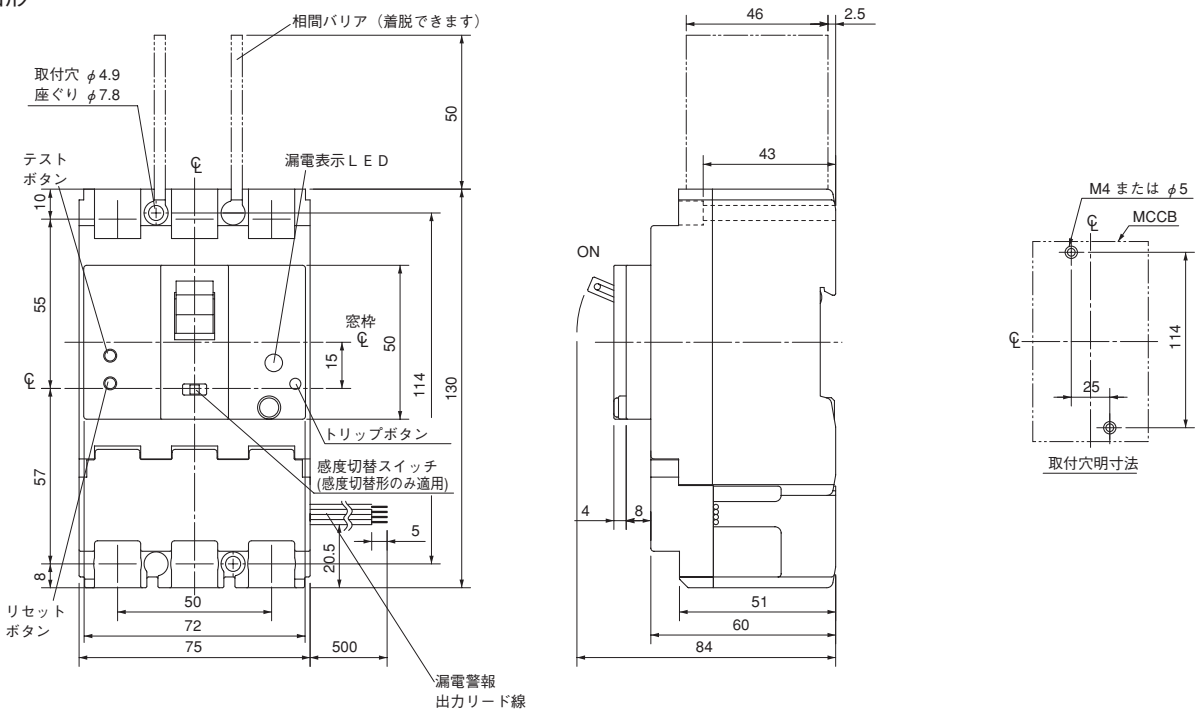
特性と外形(オートブレーカ)

●内部接続図・外形寸法図[単位:mm]

内部接続図



表面形

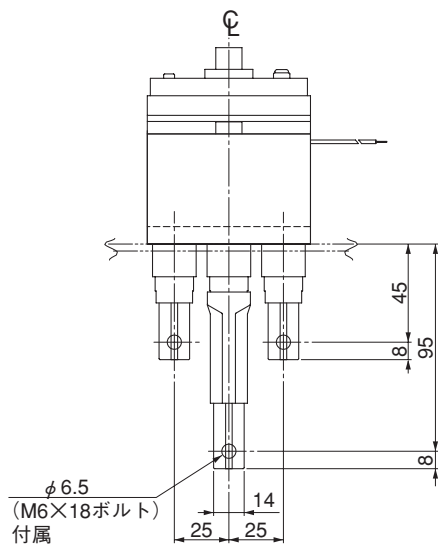
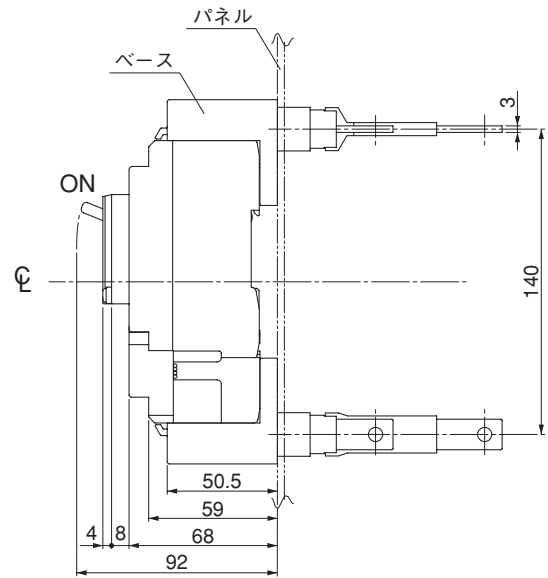
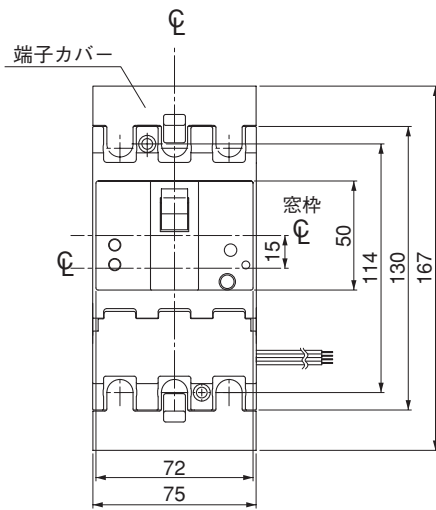


6

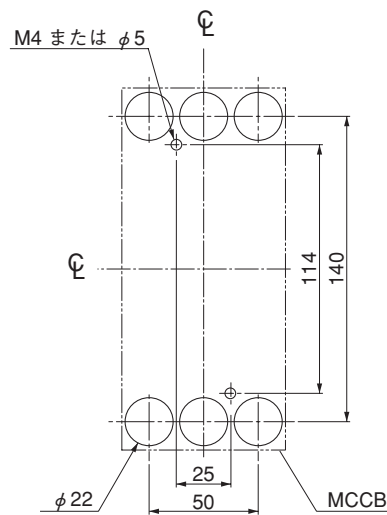
形式別データ集・外形図特性図集

BW100
□L形

裏面形



取付穴寸法



(注) スタッドの組立は側面図の状態出荷します。
 (電源側端子：水平方向)
 (負荷側端子：垂直方向)

●別売部品

品名	形式記号 (=商品コード)	納期	希望小売価格 (円) (税抜き)	参照ページ	品名	形式記号 (=商品コード)	納期	希望小売価格 (円) (税抜き)	参照ページ
補助スイッチ	BZ6W□10C	◎	2,380	125	ハンドルロックカバー	BZ6L10CA	◎	-	144
警報スイッチ	BZ6K□10C	◎	2,380	125	平形端子 (1穴)	BZ6S10C1003	◎	915	99
補助・警報スイッチ	BZ6WK□10C	◎	4,760	125	取付接続アダプタ	裏面形アダプタ X BZ6X10C1003	○	4,420	104
電圧引はずし装置	-	-	-	-	埋込形アダプタ	E	-	-	-
外部操作ハンドル	Vタイプ	◎	6,520	133	Y	-	-	-	-
	Nタイプ	◎	4,750	131	挿入形アダプタ	P	-	-	-
端子カバー	ショートタイプ	◎	360	142					
	ロングタイプ	◎	360	141					
絶縁バリア	相間バリア	◎	465	143					
	対地バリア	-	-	-					

◎ 標準品 ○ 準標準品 ◯ 受注品

(注) □内は右相側取付の場合R、左相側取付の場合Lをご指定ください。



特性と外形(オートブレーカ)

■BW125□L形



BW125形

(写No.KKD07-345)

Table with columns for basic form (BW125JAL, BW125RAL), number of poles (3, 4), and detailed specifications for leakage current protection (high speed, high speed/time delay).

●標準付属品(表面形)

- 本体取付ねじ (M4×70) 3P:2本, 4P:4本
相間バリア 3P:4枚, 4P:6枚
端子ねじ (M8×16) 3P:6本, 4P:8本
取扱説明書

●付属オプション

本体(表面形)価格に下記価格を加算してください。

Table listing various accessories and their prices, including surface type (X, E), auxiliary switches (W, V, 1, 2), warning switches (K, J, 8, 9), voltage protection devices (FR, FS, FA, F1, FK, FB, FP, FH, FJ), and terminal blocks (A).

●機種定格一覧表

□内指定: 定格電流 [コード]
■内指定: 感度電流 [コード]

Table showing specifications for different models (BW125JAL-3P, BW125JAL-4P, BW125RAL-3P, BW125RAL-4P) including rated current, sensitivity, and price.

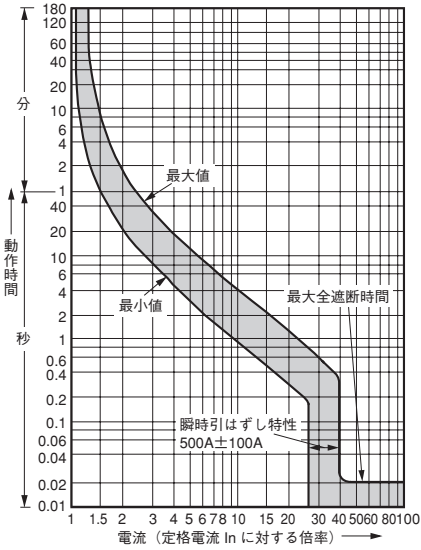
◎ 標準品 ○ 準標準品 □ 受注品

◎ 標準品 ○ 準標準品 □ 受注品

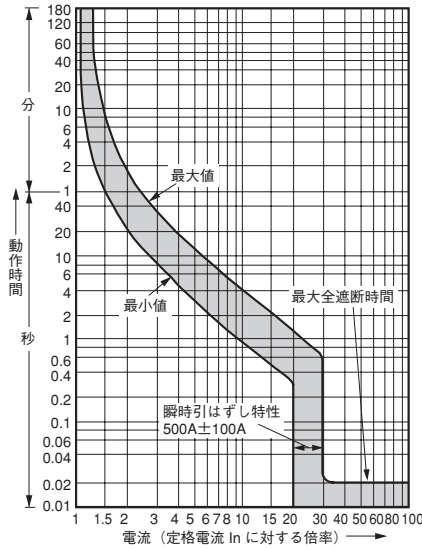
●動作特性曲線

一般配線用瞬時固定形

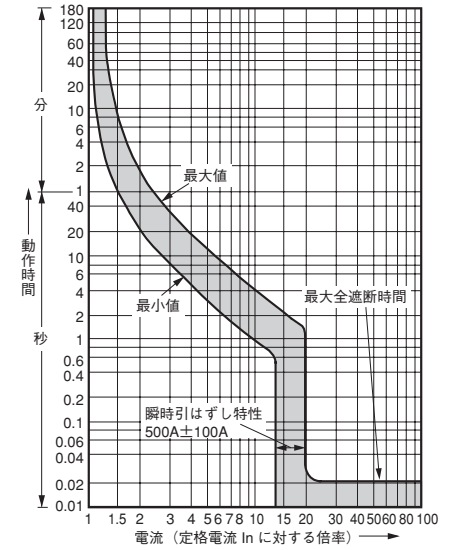
(15A)



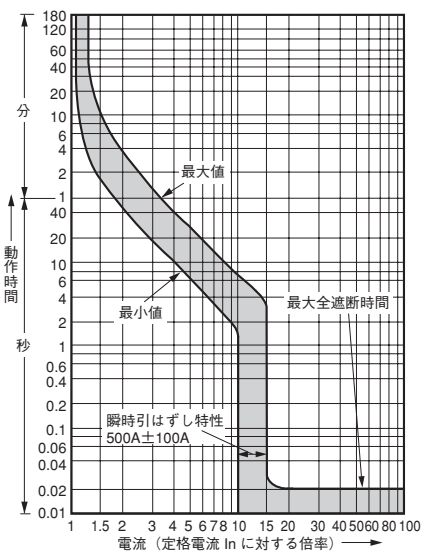
(20A)



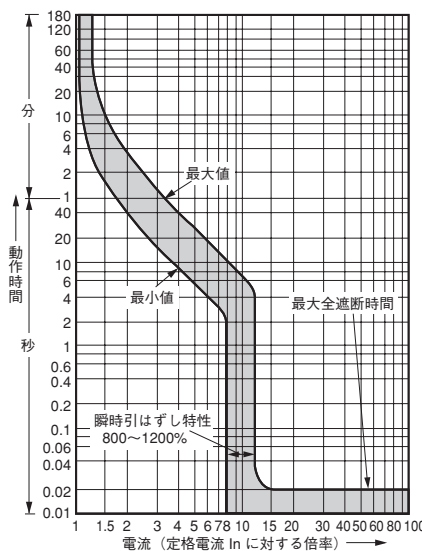
(30A)



(40A)

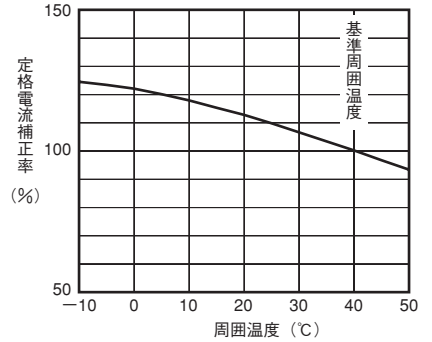


(50-125A)

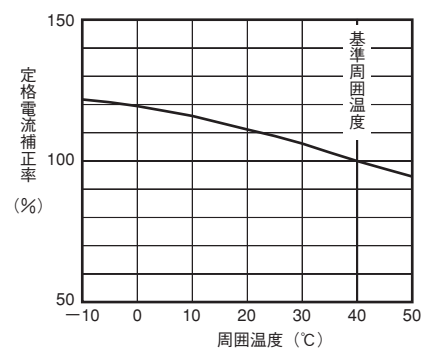


●温度補正曲線

(15-30A)

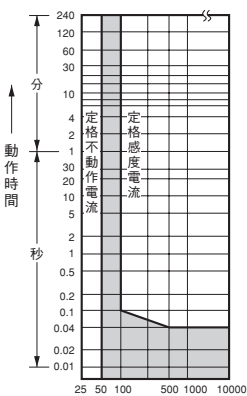


(40-125A)

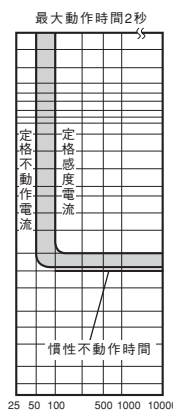
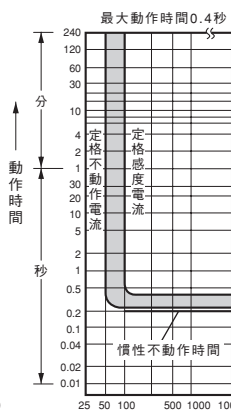


●漏電動作特性

高速形



時延形



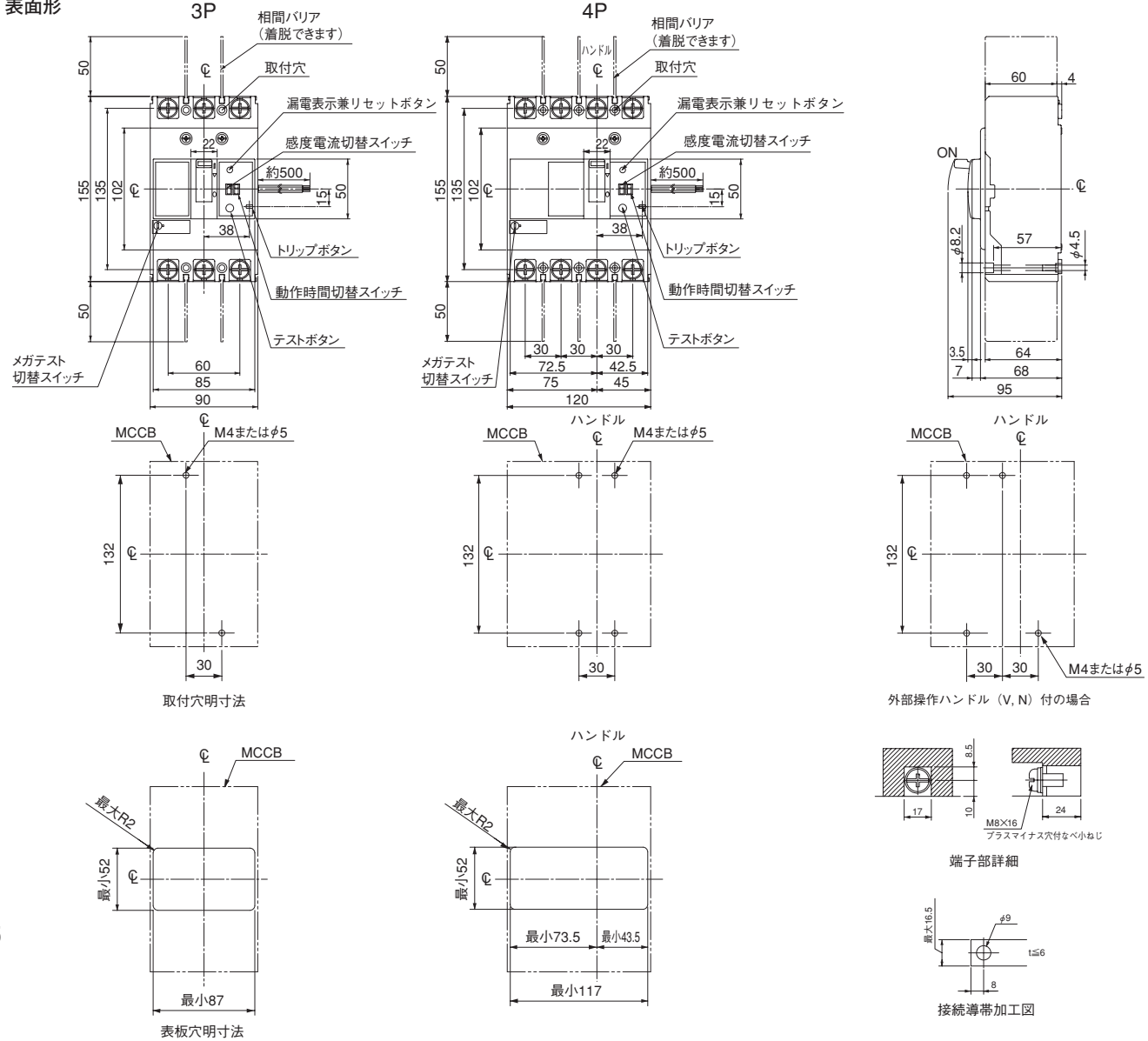
地絡電流 (定格感度電流に対する%) →

地絡電流 (定格感度電流に対する%) →



●外形寸法図〔単位：mm〕

表面形



6 形式別データ集・外形図特性図集 BW125 □ L形

●別売部品

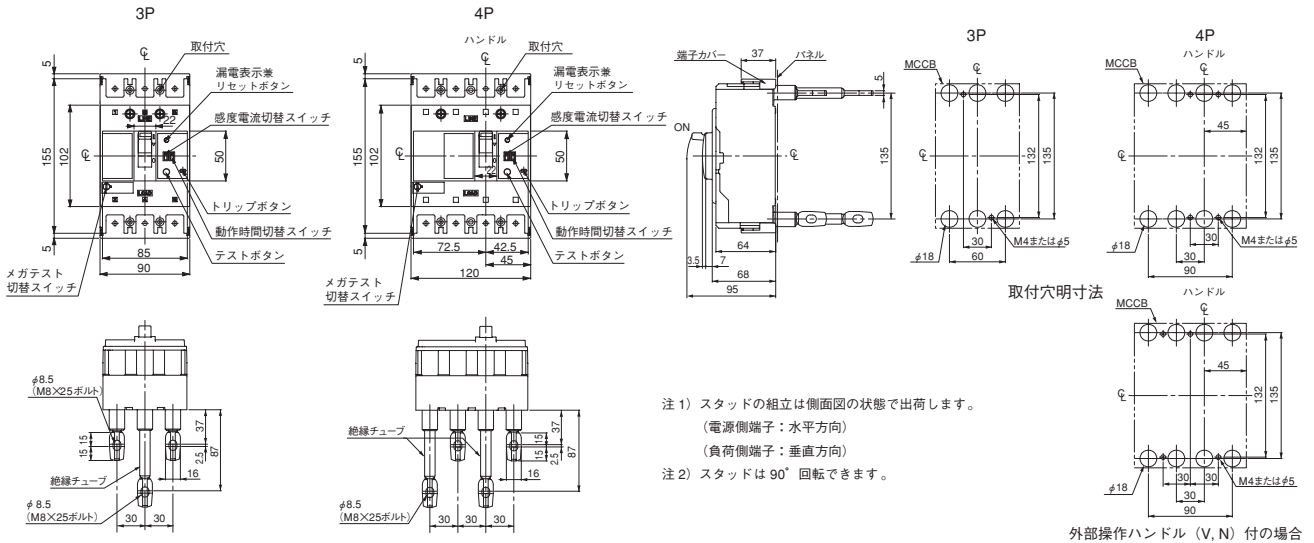
品名	形式記号	納期	希望小売価格 (円)(税抜き)	参照 ページ	品名	形式記号	納期	希望小売価格 (円)(税抜き)	参照 ページ	
補助スイッチ (標準)	BW9W1SG0□	○	2,770	125	相間バリア	BW9BPCA	◎	235	143	
補助スイッチ (微小負荷用)	BW9W1DG0□	○	4,700	125	ハンドルキーロック	キャップ式 Q1	BW9Q1GA	○	625	
警報スイッチ (標準)	BW9K1SG0□	○	2,770	125		プレート式 Q2	BW9Q2CA	○	144	
警報スイッチ (微小負荷用)	BW9K1DG0□	○	4,700	125	ハンドルロックカバー	BW9L1CA	◎	625	144	
補助・警報スイッチ (標準)	BW9WKSG0□	○	5,540	125	平形端子	3P	BW9SS0CA-3	◎	915	
補助・警報スイッチ (微小負荷用)	BW9WKDG0□	○	9,400	125		4P	BW9SS0CA-4	○	1,370	
電圧引はずし装置	BW9F□G0	○	4,750	125		取付接続用 アダプタ	裏面形アダプタ X (3P)	BW9X0CA-3	○	4,420
	BW9RGA□	○	11,200	125			X (4P)	BW9X0CA-4	○	6,630
外部操作ハンドル	Vタイプ	BW9V0CA	◎	6,520	133		埋込形アダプタ E (3P)	BW9E0CA-3	○	7,120
	Nタイプ	BW9N0CA	◎	4,750	131		E (4P)	BW9E0CA-4	○	10,680
端子カバー (透明)	ショートタイプ (3P)	BW9BTCA-S3	◎	1,010	142	鉄箱ケース	標準形 (3P)	BW9UCCA-3	○	4,500
	ショートタイプ (4P)	BW9BTCA-S4	○	1,510	142		防じん形 (3P)	BW9UVCa-3	○	24,800
	ロングタイプ (3P)	BW9BTCA-L3	◎	1,010	141		防雨形 (3P)	BW9UWCA-3	○	39,200
	ロングタイプ (4P)	BW9BTCA-L4	○	1,510	141					

(注1) □内の記号(右取付,電圧定格)は125ページを参照ください。

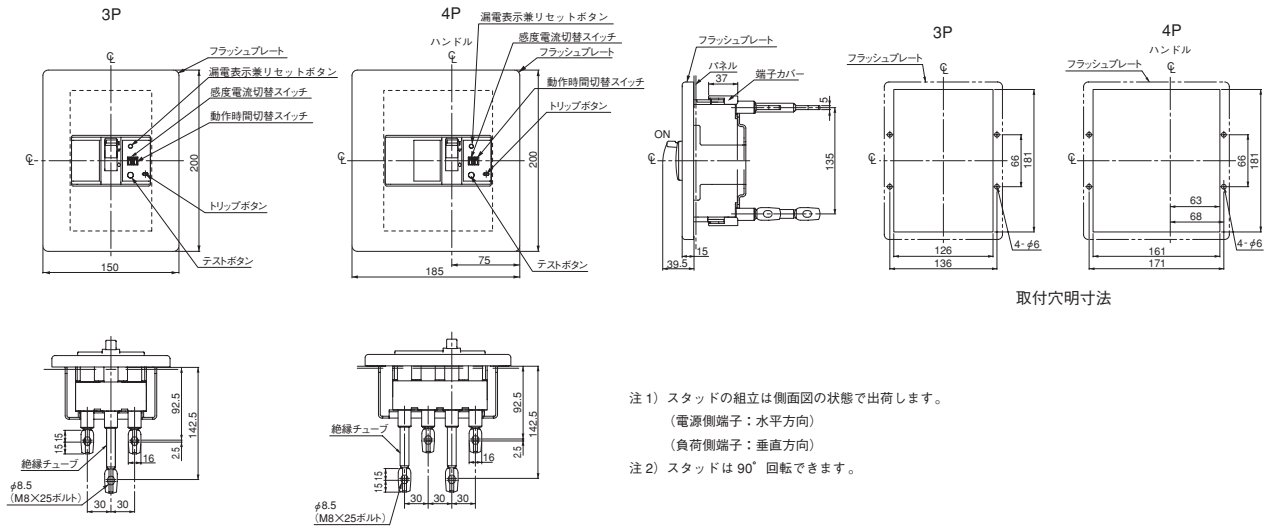
◎ 標準品 ○ 準標準品 □ 受注品

●外形寸法図〔単位：mm〕

裏面形



埋込形





■BW250□L形



BW250形

(写No.KKD07-347)

Table with columns for basic form (BW250EAL, BW250JAL, BW250RAL), number of poles, rated voltage, and leakage current characteristics.

●標準付属品 (表面形)

- ・本体取付ねじ (M4×70) 4本
・端子ねじ [六角穴付ボルト] (M8×16) 3P:6本, 4P:8本
・相間パリア 3P:4枚, 4P:6枚
・取扱説明書

●付属オプション

本体(表面形)価格に下記価格を加算してください。

Table listing various accessories and options with their respective part numbers and prices.

●機種定格一覧表

□内指定: 定格電流 [コード]
■内指定: 感度電流 [コード]

Table showing specifications for different models including series name, basic form, rated current, sensitivity current, and price.

(注) 4機品の定格電流250A品はありません。

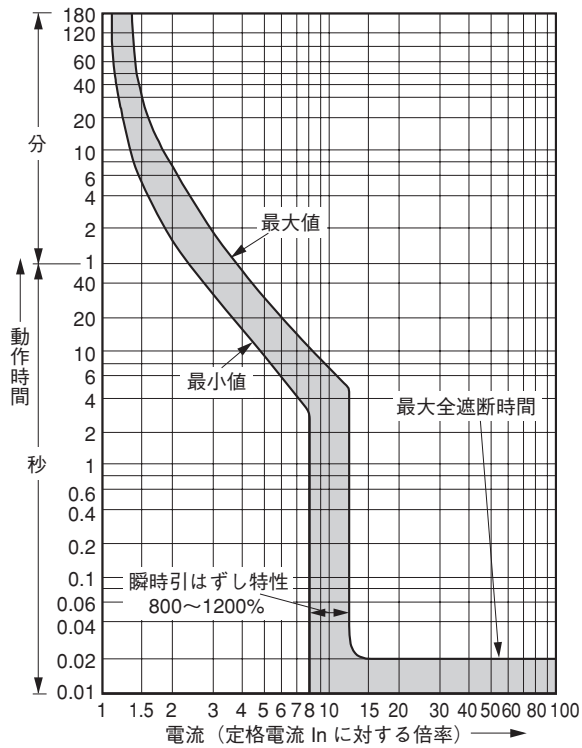
◎ 標準品 ○ 準標準品 □ 受注品

◎ 標準品 ○ 準標準品 □ 受注品

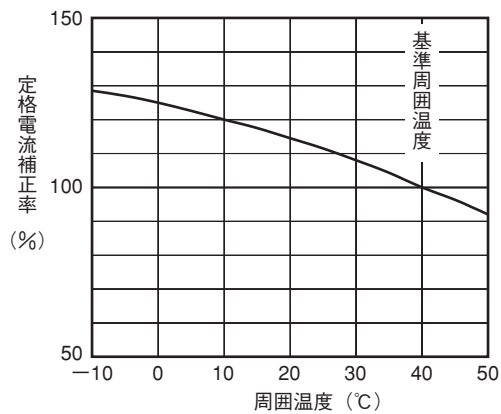
6 形式別データ集・外形図特性図集 BW250□L形

●動作特性曲線

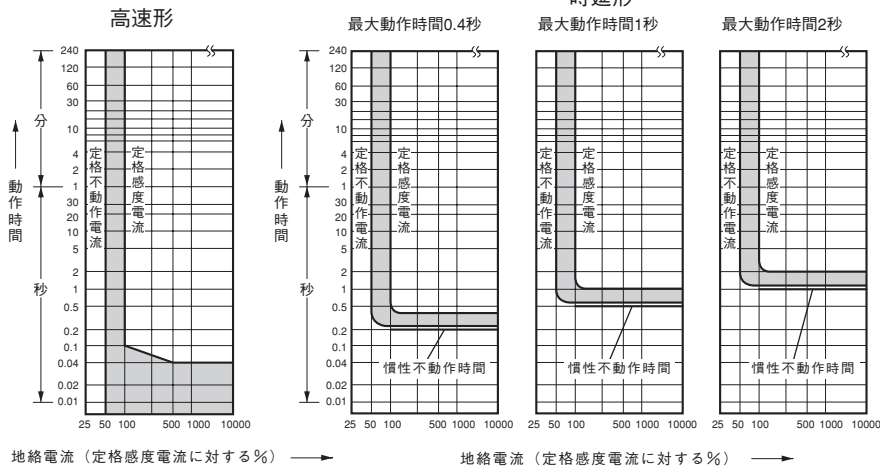
一般配線用瞬時固定形
(125~250A)



●温度補正曲線



●漏電動作特性

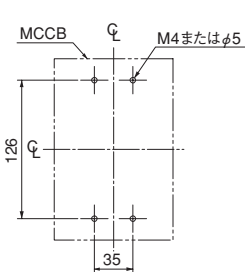
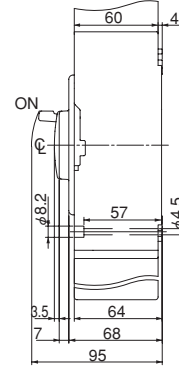
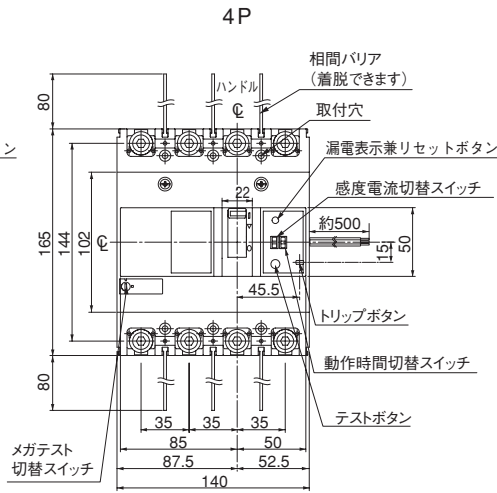
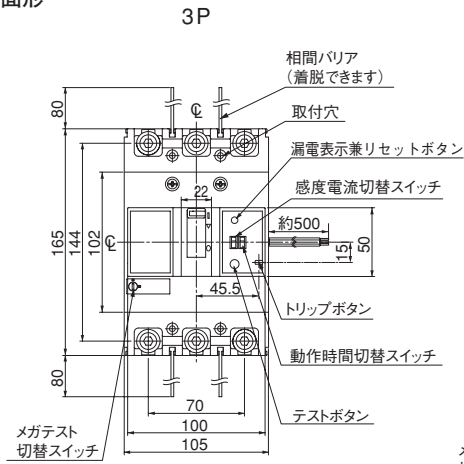




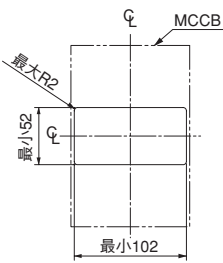
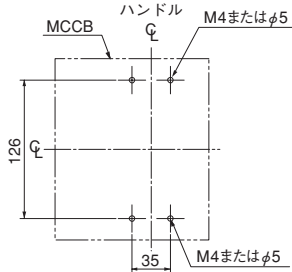
特性と外形(オートブレーカ)

●外形寸法図〔単位：mm〕

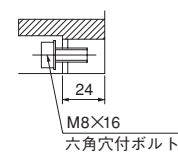
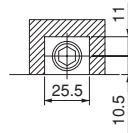
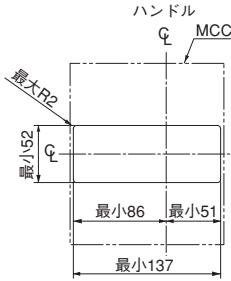
表面形



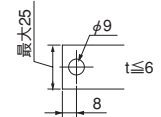
取付穴明寸法



表板穴明寸法



端子部詳細



接続導帯加工図

●別売部品

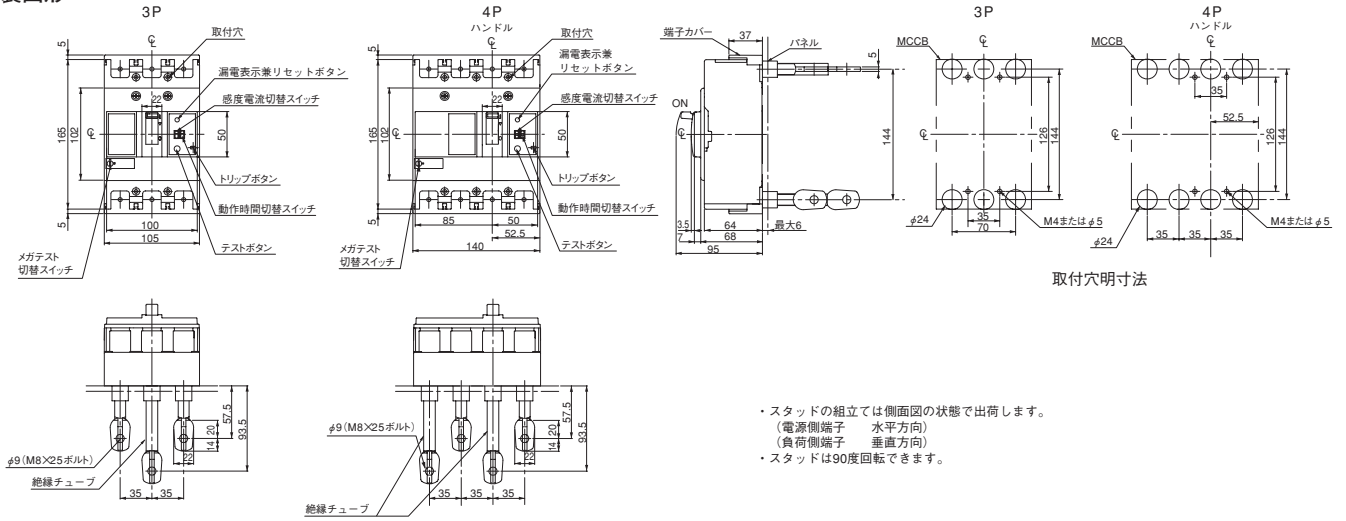
品名	形式記号	納期	希望小売価格 (円)(税抜き)	参照 ページ	品名	形式記号	納期	希望小売価格 (円)(税抜き)	参照 ページ		
補助スイッチ (標準)	BW9W1SG0□	○	2,770	125	相間バリア	BW9BPGA	◎	235	143		
補助スイッチ (微小負荷用)	BW9W1DG0□	○	4,700	125	ハンドルキーロック	キャップ式 Q1	◎	625	144		
警報スイッチ (標準)	BW9K1SG0□	○	2,770	125	プレート式 Q2	BW9Q2GA	◎		144		
警報スイッチ (微小負荷用)	BW9K1DG0□	○	4,700	125	ハンドルロックカバー	BW9L1CA	◎	625	144		
補助・警報スイッチ (標準)	BW9WKSG0□	○	5,540	125	平形端子	3P	◎	1,180	99		
補助・警報スイッチ (微小負荷用)	BW9WKDG0□	○	9,400	125	4P	BW9SS0GA-4	○	1,770	99		
電圧引はずし装置	BW9F□G0	○	4,750	125	取付接続用アダプタ	裏面形アダプタX (3P)	◎	6,470	104		
不足電圧引はずし装置	BW9RGA□	○	11,200	125	X (4P)	BW9X0GA-4	○	9,710			
外部操作ハンドル	Vタイプ	BW9V0GA	◎	6,520	133	埋込形アダプタE (3P)	BW9E0GA-3	○	9,880	106	
	Nタイプ	BW9N0GA	◎	4,750	131	E (4P)	BW9E0GA-4	○	14,820		
端子カバー (透明)	ショートタイプ (3P)	BW9BTGA-S3	◎	1,010	142	鉄箱ケース	標準形 (3P)	BW9UCGA-3	○	6,830	138
	ショートタイプ (4P)	BW9BTGA-S4	◎	1,510	142		防じん形 (3P)	BW9UVGA-3	○	24,800	139
	ロングタイプ (3P)	BW9BTGA-L3	◎	1,010	141		防雨形 (3P)	BW9UWGA-3	○	39,200	140
	ロングタイプ (4P)	BW9BTGA-L4	○	1,510	141						

(注1) □内の記号(右取付,電圧定格)は125ページを参照ください。

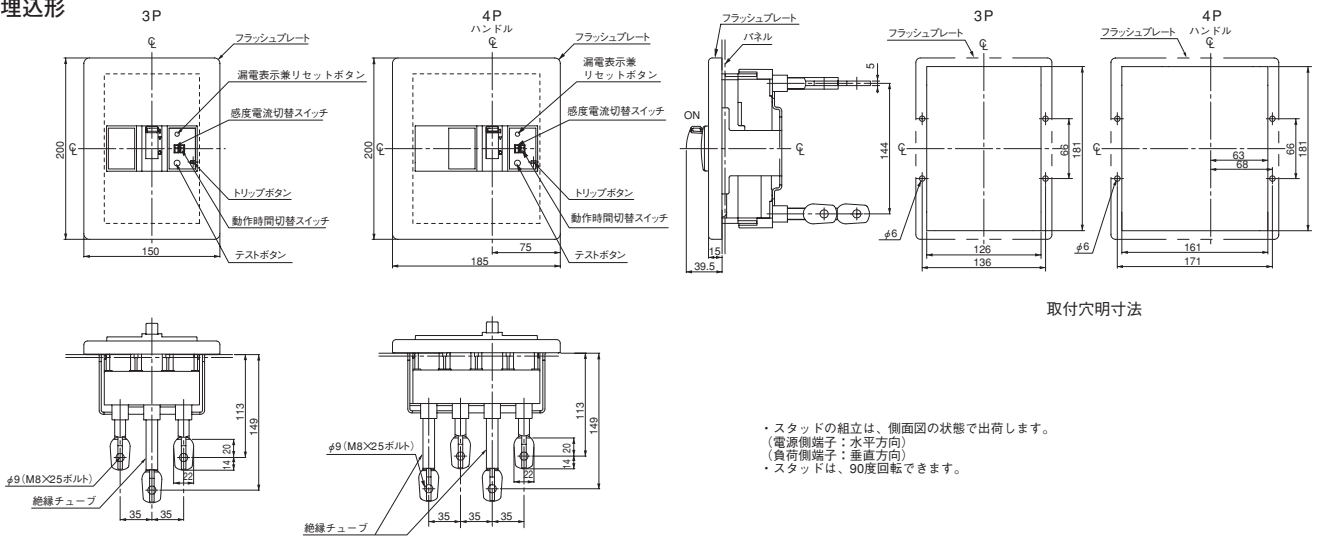
◎ 標準品 ○ 準標準品 □ 受注品

●外形寸法図〔単位：mm〕

裏面形



埋込形





特性と外形(オートブレーカ)

■BW400□L形



基本形式	BW400EAL	BW400SAL	BW400RAL
極数	3	3	3, 4
定格使用電圧 [V] AC	100-230-440共用		
漏電警報機能	高速形	定格感度電流 (mA)	30
		動作時間 (s)	0.1以内
	高速/時延形	定格感度電流 (mA)	100/200/500/1000切替
		最大動作時間 (s)	0.1/0.4/1/2切替
		慣性不動作時間 (s)	0/0.2/0.5/1
接点容量 (A)	AC 250V	3	
	DC 30V	3	
定格遮断容量 (kA)	IEC60947-2	AC 440V	30/15, 36/18, 50/25
	JIS C 8201-2-1	415V	30/15, 36/18, 50/25
	EN60947-2	400V	30/15, 36/18, 50/25
	(Icu/Ics)	380V	30/15, 36/18, 50/25
		240V	50/25, 85/43, 100/50
		230V	50/25, 85/43, 100/50
	100V	50/25, 85/43, 100/50	

●標準付属品 (表面形)

- ・本体取付ねじ (M6×100) 4本
- ・端子ねじ [六角ボルト] (M12×35) 3P:6本, 4P:8本
- ・相間バリア 3P:4枚, 4P:6枚
- ・取扱説明書

●付属オプション

本体(表面形)価格に下記価格を加算してください。

品名	形式記号 [=コード]	納期	希望小売価格 (円) (税抜き)		参照 ページ
			3P	4P	
表面形	—	◎	機種定格一覧表参照		98
裏面形	X ①	○	21,300	33,600	104
埋込形	E	○	36,100	65,800	105
補助スイッチ (リード線式)	標準	1個	W	4,970	121
		2個	V	9,940	
	微小	1個	1	5,410	
	負荷	2個	2	10,800	
警報スイッチ (リード線式)	標準	1個	K	4,970	121
		2個	J	9,940	
	微小	1個	8	5,410	
	負荷	2個	9	10,800	
電圧引はずし 装置 (リード線式)	AC/DC24-48V	FR	○	10,600	122
	AC100-240V/DC100-220V	FA	○		
	AC277V	FB	○		
	AC380-550V	FP	○		
不足電圧 引はずし 装置 (リード線式)	AC/DC24V	RR	○	22,500	123
	AC/DC48V	RS	○		
	AC/DC100-110V	RA	○		
	AC120-130V/DC125V	R1	○		
	AC200-240V/DC200-220V	RK	○		
	AC277V	RB	○		
	AC380-480V	RP	○		
リード線端子台	1個	A	○	670	124

◎ 標準品 ○ 準標準品 □ 受注品

●機種定格一覧表

□内指定：定格電流 [コード]
■内指定：感度電流 [コード]

シリーズ名	基本形式 (=商品コード)	定格電流 In (A) [コード]	感度電流 (mA) [コード]	希望小売価格 (円) (税抜き)	納期
漏電警報付 瞬時固定形	BW400EAL-3P□■	250 [250]	30 [B]	186,000	○
	BW400SAL-3P□■	300 [300]	100/200/500/ 1000切替 [K]	295,000	○
	BW400RAL-3P□■	350 [350]		306,000	○
	BW400RAL-4P□■	400 [400]		459,000	○

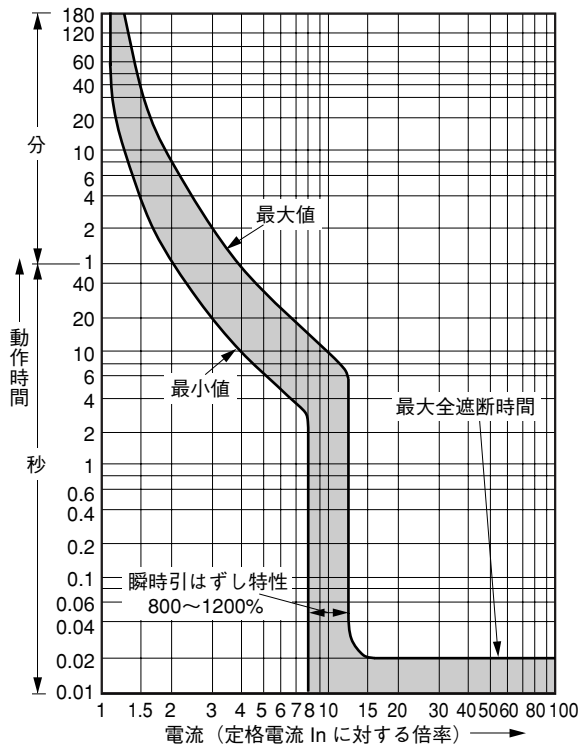
◎ 標準品 ○ 準標準品 □ 受注品

(注 ①) アングル取付の場合、ご注文時形式末尾に“アングルトリツケ”とご指定ください。

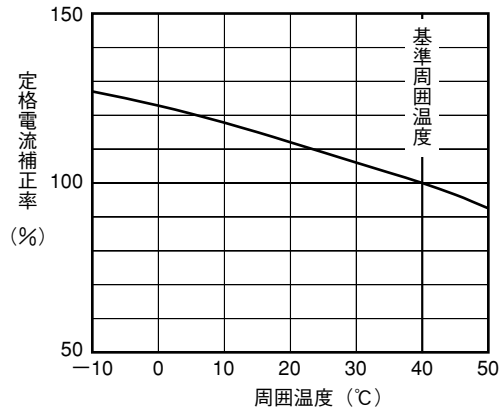
●動作特性曲線

一般配線用瞬時固定形

(250~400A)

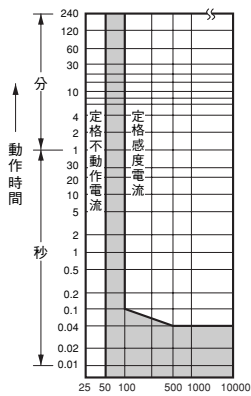


●温度補正曲線

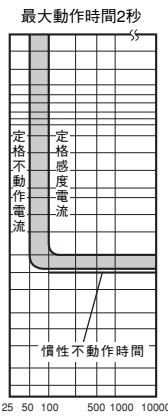
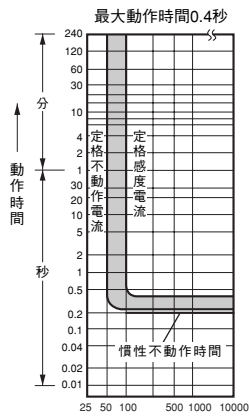


●漏電動作特性

高速形



時延形



地絡電流 (定格感度電流に対する%)

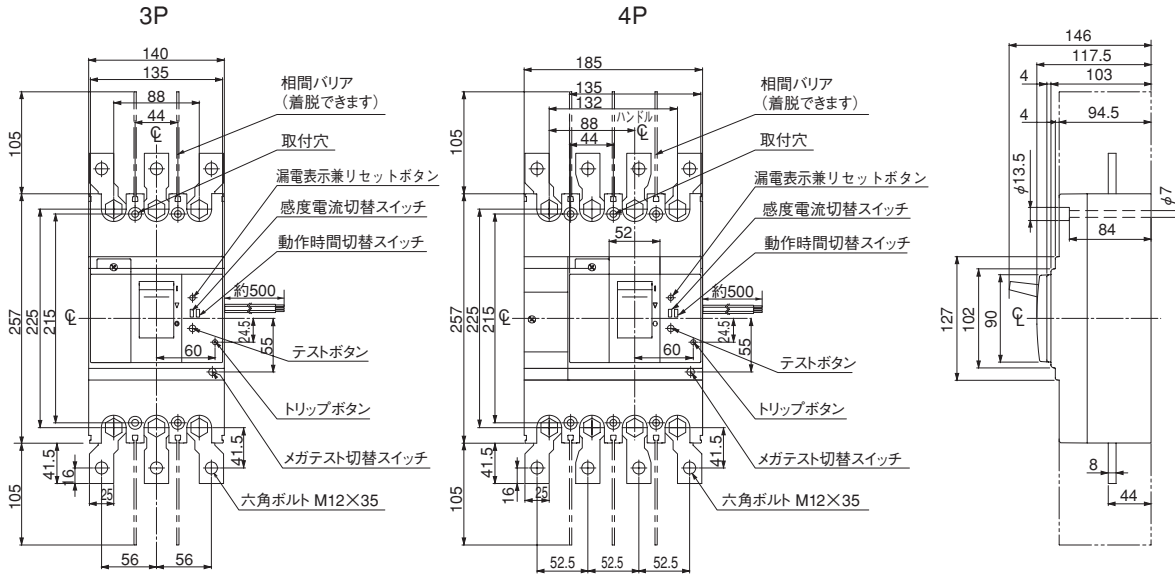
地絡電流 (定格感度電流に対する%)



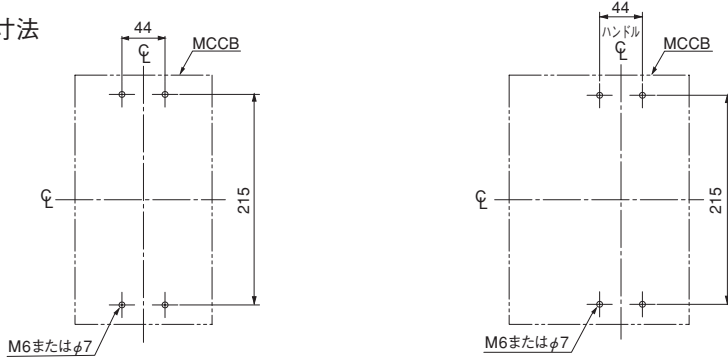
特性と外形(オートブレーカ)

●外形寸法図〔単位：mm〕

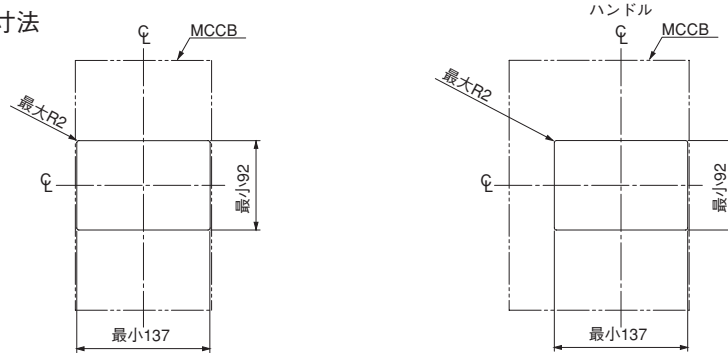
表面形



取付穴明寸法



表板穴明寸法



●別売部品

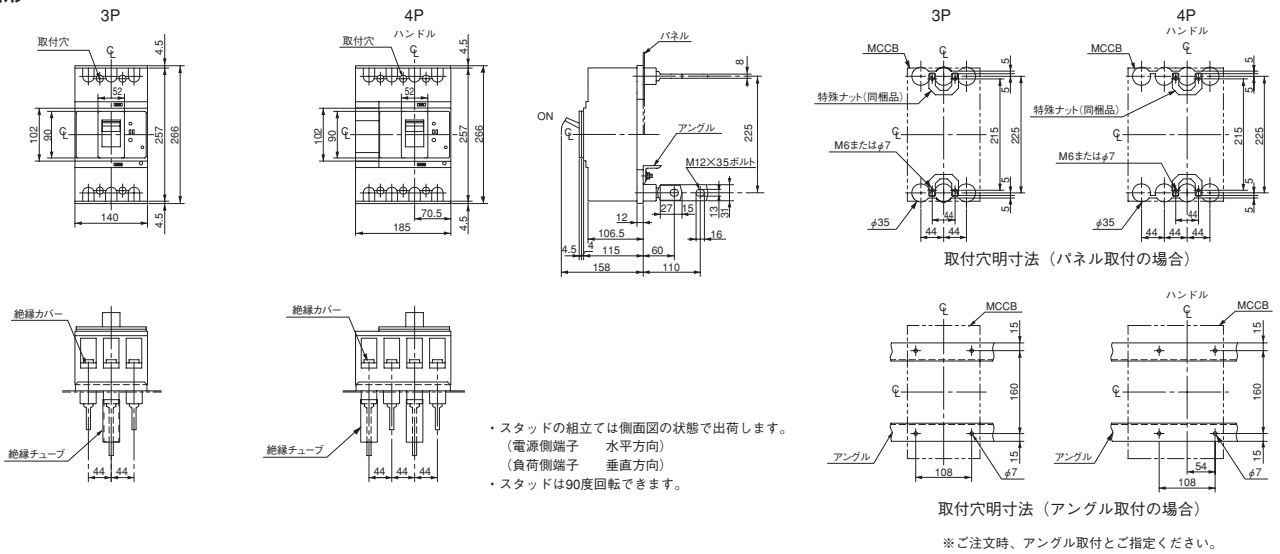
品名	形式記号	納期	希望小売価格 (円)(税抜き)	参照 ページ	品名	形式記号	納期	希望小売価格 (円)(税抜き)	参照 ページ	
補助スイッチ (標準) 1個	BW9W1SHA	○	3,320	125	相間バリア	B-43A	◎	540	143	
補助スイッチ (標準) 2個	BW9W2SHA	○	6,640	125	ハンドルキーロック	シザー式 QN	◎		144	
補助スイッチ (微小負荷用) 1個	BW9W1DHA	○	3,660	125		プレート式 Q2	BW9Q2HA	◎		144
補助スイッチ (微小負荷用) 2個	BW9W2DHA	○	7,320	125	ハンドルロックカバー	BW9L1HA	◎	720	144	
警報スイッチ (標準) 1個	BW9K1SHA	○	3,320	125	取付接続用 アダプタ	裏面形アダプタX (3P)	BZ-X60B-4003	○	14,200	104
警報スイッチ (標準) 2個	BW9K2SHA	○	6,640	125		埋込形アダプタE (3P)	BZ-E60B-4003	○	24,100	106
警報スイッチ (微小負荷用) 1個	BW9K1DHA	○	3,660	125	鉄箱ケース	標準形 (3P)	BZ-C60C	○	33,100	138
警報スイッチ (微小負荷用) 2個	BW9K2DHA	○	7,320	125		防じん形 (3P)	BZ-CV60C	○	48,000	139
電圧引はずし装置	BW9FHA-□	○	7,120	125		防雨形 (3P)	BZ-CW60C	○	84,300	140
不足電圧引はずし装置	BW9RHA-□	○	15,000	125						
外部操作ハンドル	Vタイプ	BW9V0HA	◎	7,830	134					
	Nタイプ	BW9N0HA	◎	5,930	132					
端子カバー (透明)	幅広タイプ (2P/3P)	BW9BTHA-L3	◎	3,680	141					
	幅広タイプ (4P)	BW9BTHA-L4	○	5,520	141					

(注1) □内の記号(右取付,電圧定格)は125ページを参照ください。

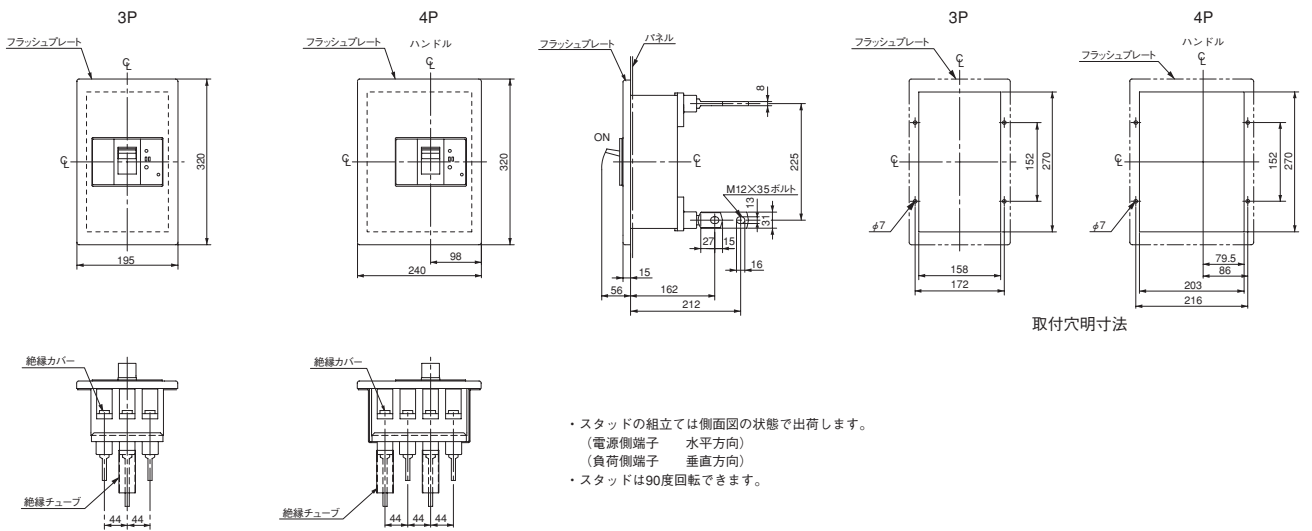
◎ 標準品 ○ 準標準品 □ 受注品

●外形寸法図〔単位：mm〕

裏面形

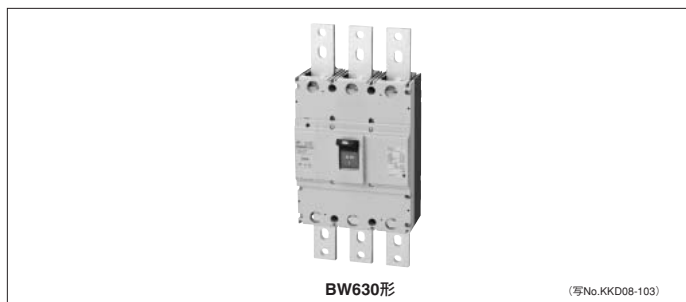


埋込形





■BW630□L形



基本形式	BW630EAL		BW630RAL
極数	3		3
定格使用電圧 [V] AC	100-230-440共用		
漏電警報機能	高速/時延形	定格感度電流 [mA]	100/200/500/1000切替
		最大動作時間 [s]	0.1/0.4/1/2切替
		慣性不動作時間 [s]	0/0.2/0.5/1
接点容量 (A) (cos φ=1)	AC	250V	3
	DC	30V	3
定格遮断容量 (kA)	IEC60947-2	AC 440V	36/18
		415V	36/18
	JIS C 8201-2-1	400V	36/18
		380V	36/18
	EN60947-2 (Icu/Ics)	230V	50/25
		200V	50/25
100V	50/25	100/50	

●標準付属品 (表面形)

- ・本体取付ねじ (M6×100) 4本
- ・相間バリア 4枚
- ・補助ハンドル 1個
- ・端子ねじ [六角穴付ボルト] (M12×35) 6本
- ・取扱説明書

●付属オプション

本体(表面形)価格に下記価格を加算してください。

品名	形式記号 [≒コード]	納期	希望小売価格 (円) (税抜き)	参照
表面形	—	◎	機種定格一覧表参照	98
裏面形	X ①	○	28,500	104
埋込形	E	○	48,600	105
補助スイッチ (リード線式)	標準	1個	W	4,970
		2個	V	9,940
	微小負荷	1個	1	5,410
		2個	2	10,800
警報スイッチ (リード線式)	標準	1個	K	4,970
		2個	J	9,940
	微小負荷	1個	8	5,410
		2個	9	10,800
電圧引はずし装置 (リード線式)	AC/DC24V-48V	FR	○	10,600
	AC100-240V/DC100-220V	FA	○	
	AC277V	FB	○	
	AC380-550V	FP	○	
不足電圧引はずし装置 (リード線式)	AC/DC24V	RR	○	22,500
	AC/DC48V	RS	○	
	AC/DC100-110V	RA	○	
	AC120-130V/DC125V	R1	○	
	AC200-240V/DC2200-220V	RK	○	
	AC277V	RB	○	
AC380-480V	RP	○		
リード線端子台	1個	A	○	670

◎ 標準品 ○ 準標準品 □ 受注品

●機種定格一覧表

□内指定：定格電流 [コード]
 ■内指定：感度電流 [コード]

シリーズ名	基本形式 (=商品コード)	定格電流 I _n [A] [コード]	感度電流 [mA] [コード]	希望小売価格 (円) (税抜き)	納期
漏電警報付 瞬時固定形	BW630EAL-3P□■	500 [500]	100/200/500/1000切替 (K)	379,000	○
	BW630RAL-3P□■	600 [600] 630 [630]		471,000	○

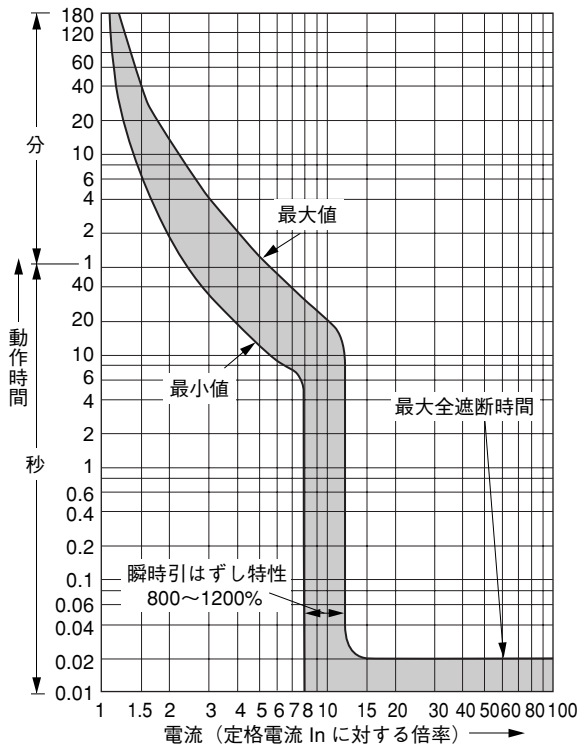
◎ 標準品 ○ 準標準品 □ 受注品

(注 ①) アングル取付の場合、ご注文時形式末尾に“アングルトリツケ”とご指定ください。

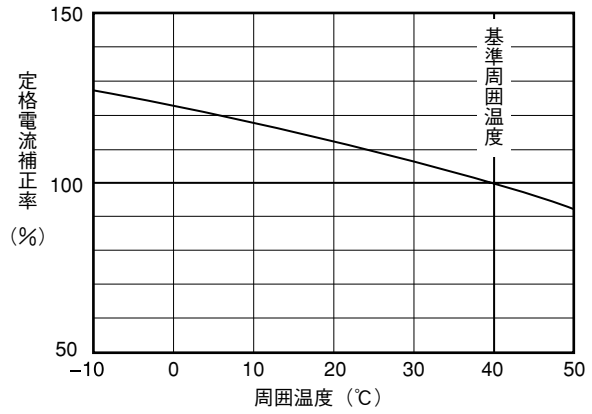
●動作特性曲線

一般配線用瞬時固定形

(500~630A)

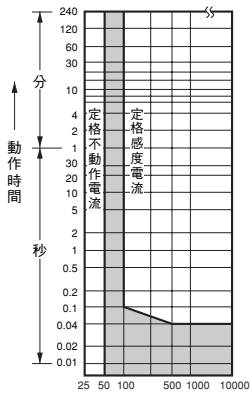


●温度補正曲線

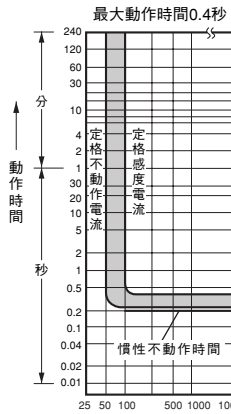


●漏電動作特性

高速形



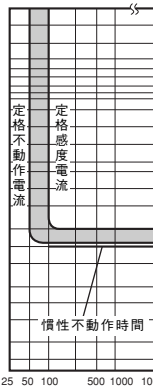
時延形



最大動作時間1秒



最大動作時間2秒



地絡電流 (定格感度電流に対する%)

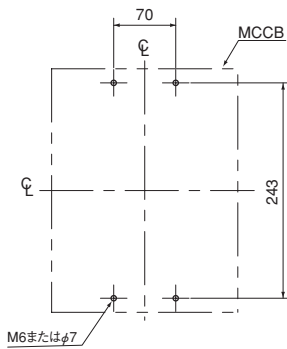
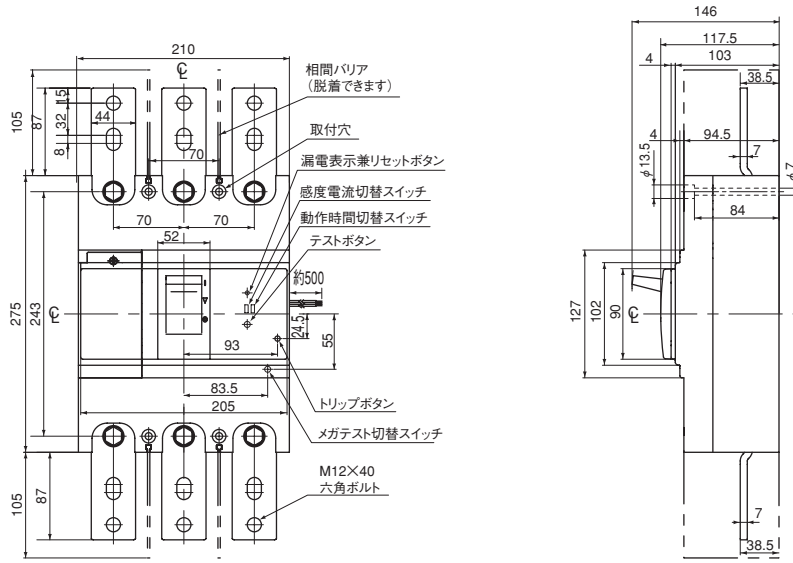
地絡電流 (定格感度電流に対する%)



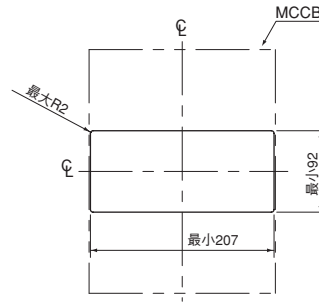
特性と外形(オートブレーカ)

●外形寸法図〔単位：mm〕

表面形



取付穴明寸法



表板穴明寸法

6

形式別データ集・外形図特性図集

BW630
□
L形

●別売部品

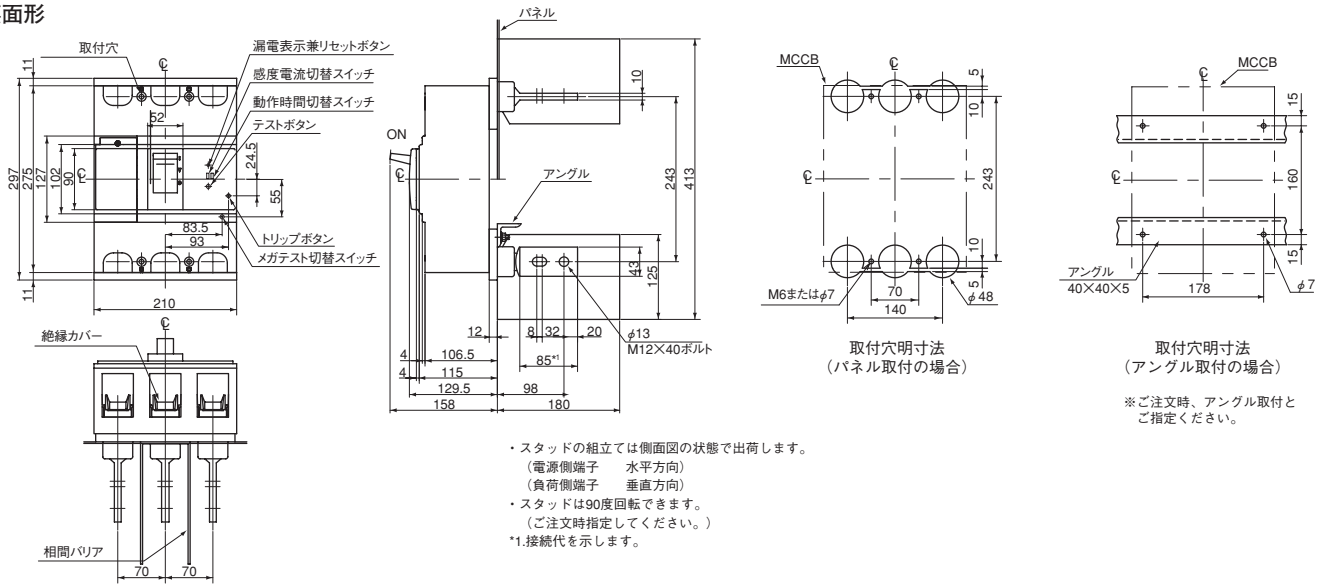
品名	形式記号	納期	希望小売価格 (円)(税抜き)	参照 ページ	品名	形式記号	納期	希望小売価格 (円)(税抜き)	参照 ページ	
補助スイッチ (標準) 1個	BW9W1SHA	○	3,320	125	端子カバー (透明) 3P	BW9BTJA-L3	◎	4,120	141	
補助スイッチ (標準) 2個	BW9W2SHA	○	6,640	125	相間バリア	B-43A	◎	540	143	
補助スイッチ (微小負荷用) 1個	BW9W1DHA	○	3,660	125	ハンドルキーロック	シザース式 QN	○		144	
補助スイッチ (微小負荷用) 2個	BW9W2DHA	○	7,320	125		プレート式 Q2	BW9Q2JA	◎		144
警報スイッチ (標準) 1個	BW9K1SHA	○	3,320	125	ハンドルロックカバー	BW9L1HA	◎	720	144	
警報スイッチ (標準) 2個	BW9K2SHA	○	6,640	125	鉄箱ケース	標準形	◎	33,100	138	
警報スイッチ (微小負荷用) 1個	BW9K1DHA	○	3,660	125		防じん形	BZ-CV70C	○	53,700	139
警報スイッチ (微小負荷用) 2個	BW9K2DHA	○	7,320	125		防雨形	—	—	—	—
電圧引はずし装置	BW9FHA-□	○	7,120	125						
不足電圧引はずし装置	BW9RHA-□	○	15,000	125						
外部操作ハンドル	Vタイプ	◎	11,000	134						
	Nタイプ	◎	5,930	132						

(注1) □内には電圧定格 (125ページ参照) をご指定ください。

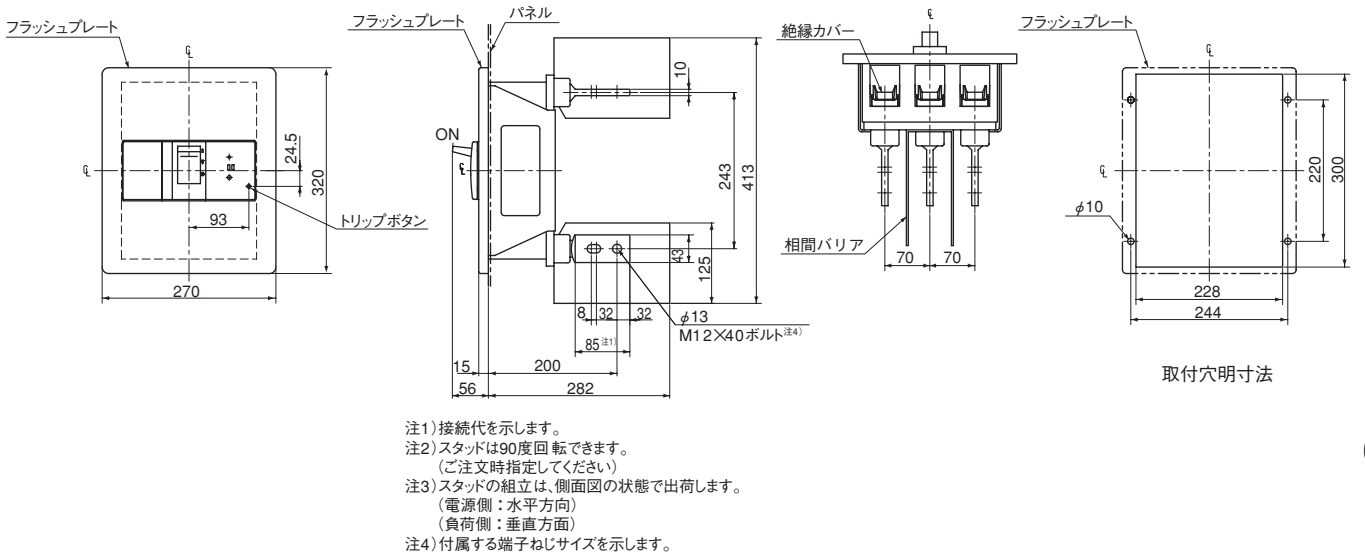
◎ 標準品 ○ 準標準品 □ 受注品

●外形寸法図〔単位：mm〕

裏面形

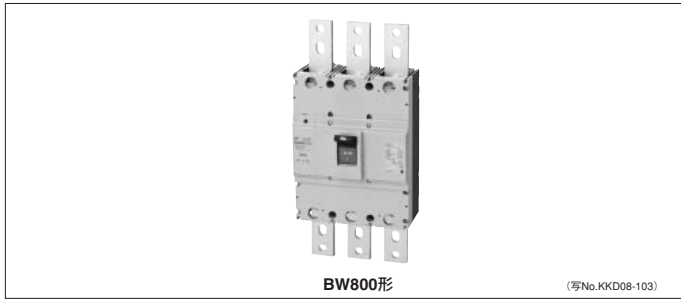


埋込形





■BW800□L形



BW800形

(写No.KKD08-103)

基本形式	BW800EAL		BW800RAL	
極数	3		3	
定格使用電圧 [V] AC	100-230-440共用			
漏電警報機能	高速/時延形	定格感度電流 [mA]	100/200/500/1000切替	
		最大動作時間 [s]	0.1/0.4/1/2切替	
		慣性不動作時間 [s]	0/0.2/0.5/1	
接点容量 (A) (cos φ = 1)	AC	250V	3	
	DC	30V	3	
定格遮断容量 (kA)	IEC60947-2	AC 440V	36/18	50/25
		415V	36/18	50/25
	JIS C 8201-2-1	400V	36/18	50/25
		380V	36/18	50/25
	EN60947-2 (Icu/Ics)	230V	50/25	100/50
		200V	50/25	100/50
100V	50/25	100/50		

●標準付属品 (表面形)

- ・本体取付ねじ (M6×100) 4本
- ・端子ねじ [六角穴付ボルト] (M12×35) 6本
- ・相間バリア 4枚
- ・取扱説明書
- ・補助ハンドル 1個

●付属オプション

本体(表面形)価格に下記価格を加算してください。

品名	形式記号 (=コード)	納期	希望小売価格 (円) (税抜き)	参照
表面形	—	◎	機種定格一覧表参照	98
裏面形	X ①	○	28,500	104
埋込形	E	○	48,600	105
補助スイッチ (リード線式)	標準 1個	W	4,970	121
	標準 2個	V	9,940	
	微小 1個	1	5,410	
	微小 2個	2	10,800	
警報スイッチ (リード線式)	標準 1個	K	4,970	121
	標準 2個	J	9,940	
	微小 1個	8	5,410	
	微小 2個	9	10,800	
電圧引はずし装置 (リード線式)	AC/DC24V-48V	FR	10,600	122
	AC100-240V/DC100-220V	FA		
	AC277V	FB		
	AC380-550V	FP		
不足電圧引はずし装置 (リード線式)	AC/DC24V	RR	22,500	123
	AC/DC48V	RS		
	AC/DC100-110V	RA		
	AC120-130V/DC125V	R1		
	AC200-240V/DC2200-220V	RK		
	AC277V	RB		
AC380-480V	RP			
リード線端子台	1個	A	670	124

◎ 標準品 ○ 準標準品 □ 受注品

●機種定格一覧表

□内指定：定格電流 [コード]
■内指定：感度電流 [コード]

シリーズ名	基本形式 (=商品コード)	定格電流 In [A] [コード]	感度電流 [mA] [コード]	希望小売価格 (円) (税抜き)	納期
漏電警報付 瞬時固定形	BW800EAL-3P□■	700 [700]	100/200/500/1000切替 (K)	565,000	○
	BW800RAL-3P□■	800 [800]		670,000	○

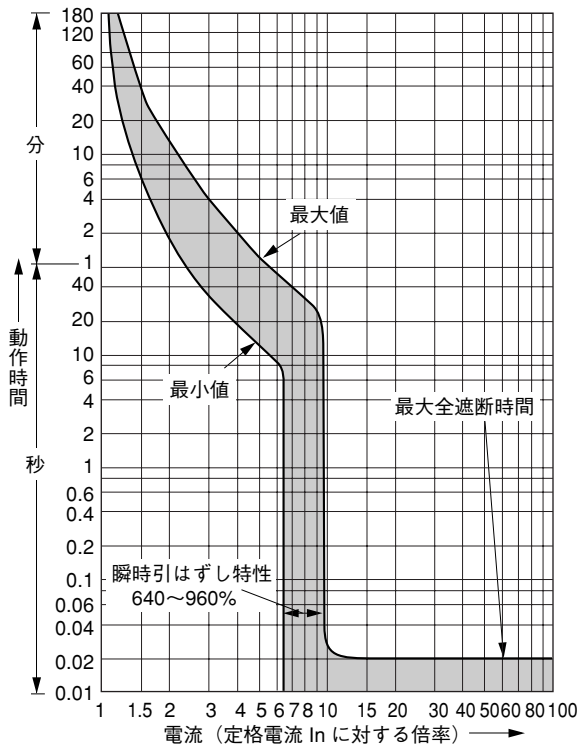
◎ 標準品 ○ 準標準品 □ 受注品

(注 ①) アングル取付の場合、ご注文時形式末尾に“アングルトリツケ”とご指定ください。

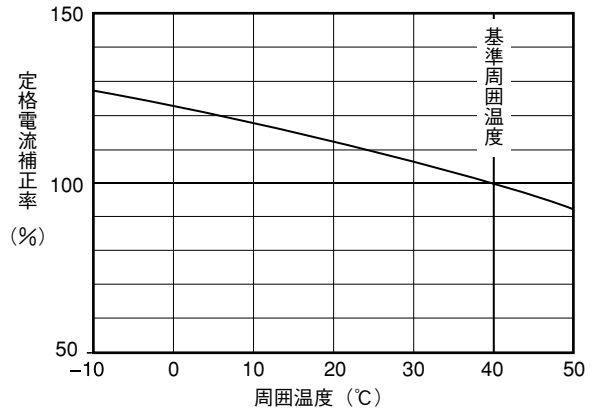
●動作特性曲線

一般配線用瞬時固定形

(700~800A)

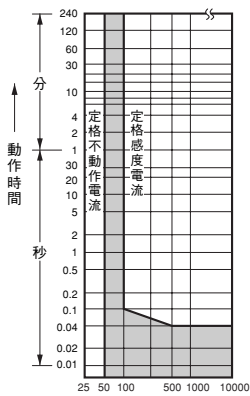


●温度補正曲線

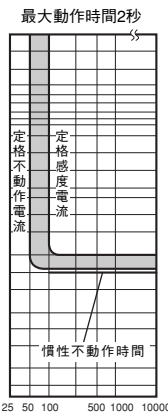
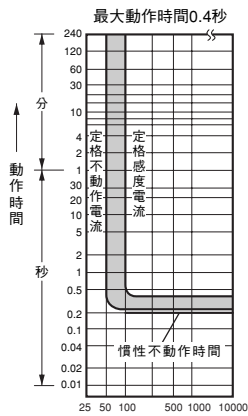


●漏電動作特性

高速形



時延形



地絡電流 (定格感度電流に対する%)

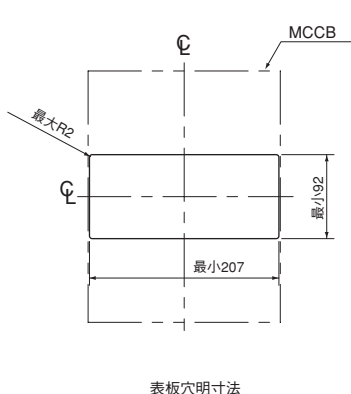
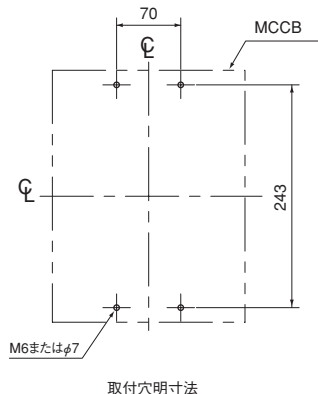
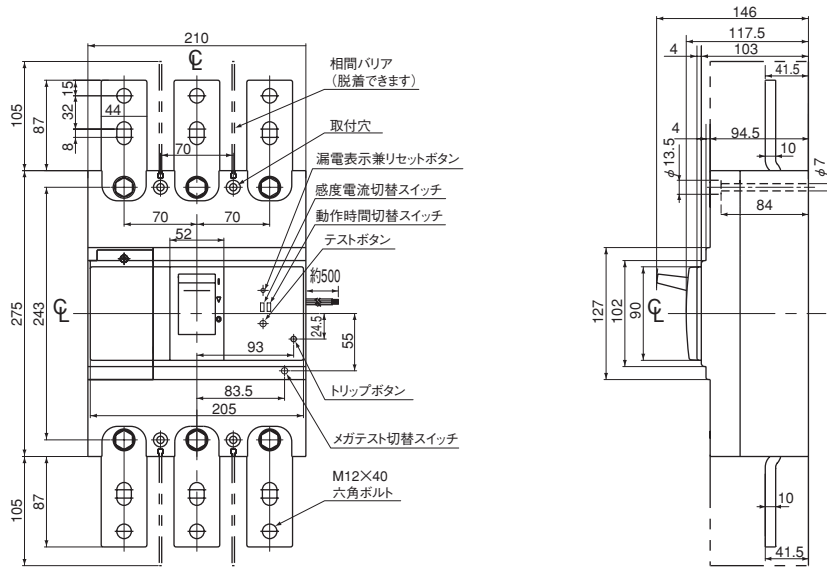
地絡電流 (定格感度電流に対する%)



特性と外形(オートブレーカ)

●外形寸法図〔単位：mm〕

表面形



6
形式別データ集・外形図特性図集
BW800
□
L形

●別売部品

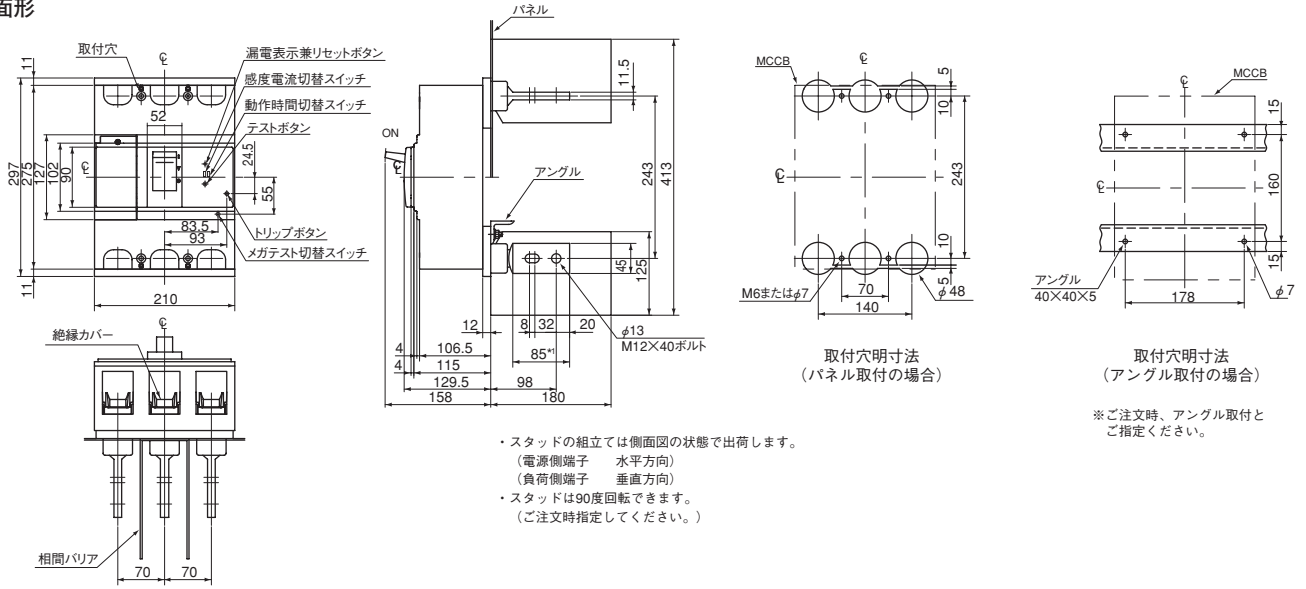
品名	形式記号	納期	希望小売価格 (円)(税抜き)	参照 ページ	品名	形式記号	納期	希望小売価格 (円)(税抜き)	参照 ページ	
補助スイッチ (標準) 1個	BW9W1SHA	○	3,320	125	端子カバー (透明) 3P	BW9BTJA-L3	◎	4,120	141	
補助スイッチ (標準) 2個	BW9W2SHA	○	6,640	125	相間バリア	B-43A	◎	540	143	
補助スイッチ (微小負荷用) 1個	BW9W1DHA	○	3,660	125	ハンドルキーロック	シザース式 QN	○		144	
補助スイッチ (微小負荷用) 2個	BW9W2DHA	○	7,320	125		プレート式 Q2	BW9Q2JA	◎		144
警報スイッチ (標準) 1個	BW9K1SHA	○	3,320	125	ハンドルロックカバー	BW9L1HA	◎		144	
警報スイッチ (標準) 2個	BW9K2SHA	○	6,640	125	鉄箱ケース	標準形	BZ-C70B	○	33,100	138
警報スイッチ (微小負荷用) 1個	BW9K1DHA	○	3,660	125		防じん形	BZ-CV70C	○	53,700	139
警報スイッチ (微小負荷用) 2個	BW9K2DHA	○	7,320	125		防雨形	—	—	—	—
電圧引はずし装置	BW9FHA-□	○	7,120	125						
不足電圧引はずし装置	BW9RHA-□	○	15,000	125						
外部操作ハンドル	Vタイプ	◎	11,000	134						
	Nタイプ	◎	5,930	132						

(注1) □内には電圧定格 (125ページ参照) をご指定ください。

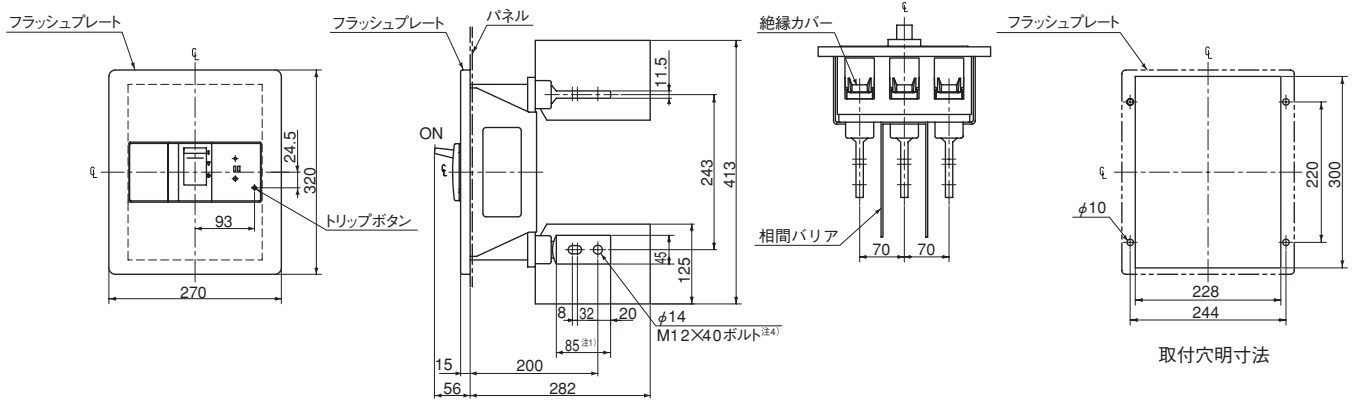
◎ 標準品 ○ 準標準品 □ 受注品

●外形寸法図〔単位：mm〕

裏面形



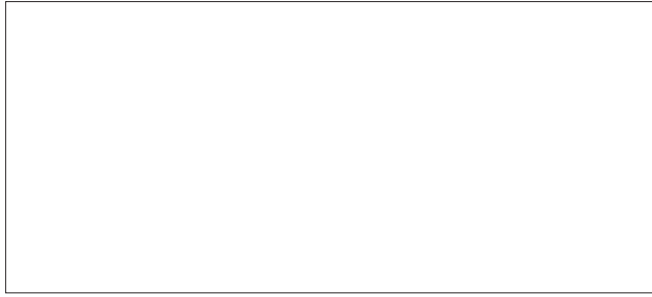
埋込形



- 注1) 接続代を示します。
- 注2) スタッドは90度回転できます。
(ご注文時指定してください)
- 注3) スタッドの組立は、側面図の状態出荷します。
(電源側：水平方向)
(負荷側：垂直方面)
- 注4) 付属する端子ねじサイズを示します。



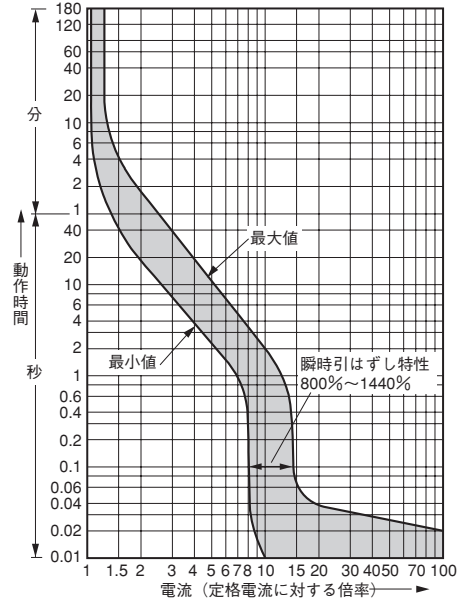
■BW50EAN、BW100EAN形



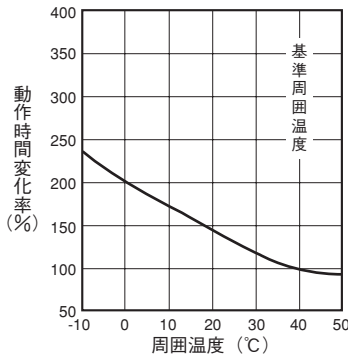
基本形式	BW50EAN	BW100EAN
相線式	1φ3W	1φ3W
極数・素子数	3P2E	3P2E
定格使用電圧 AC [V]	100/200	100/200
定格電流 基準周囲温度 40℃ [A]	20, 30, 40, 50	60, 75, 100
単3中性線欠相 定格動作過電圧 [V]	135	135
	120	120
保護機能 定格過電圧動作時間 [s]	1以内	1以内
	1以内	1以内
定格遮断容量 [kA]	JIS C 8201-2-1 Ann.2 (Icu)	25
	5	25
過電圧動作表示方式	機械式ボタン	機械式ボタン

●動作特性曲線

中性線欠相保護機能付瞬時固定形



●温度補正曲線



●機種定格一覧表

□内指定：定格電流 [コード]

シリーズ名	形式記号 (=商品コード)	定格電流A [コード]	希望小売価格 (円) (税抜き)	納期
中性線欠相保護機能付瞬時固定形	BW50EAN-3P□	20 [020]	30,200	○
		30 [030]		
		40 [040]		
	BW100EAN-3P□	50 [050]	45,400	
		60 [060]		
		75 [075]		
		100 [100]		

◎標準品 ○準標準品 □受注品

●標準付属部品 (表面形)

本体取付ねじ M4×55 2本
 端子ねじ EA53NC : M5×14 6本
 EA103NC : M8×15 6本
 相間バリア 2枚 (BW100EANのみに付属)

6 形式別データ集・外形図特性図集 BW50 □ N・BW100 □ N形

●付属オプション

本体(表面形)価格に下記価格を加算してください。

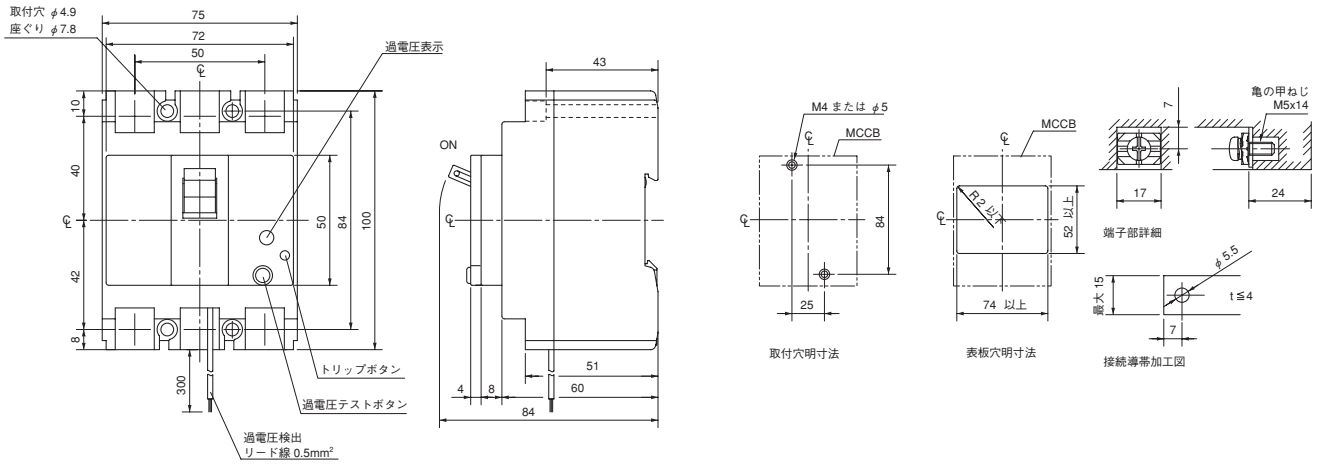
品名	形式記号 (=商品コード)	納期	希望小売価格 (円) (税抜き)	参照ページ
接続方式				
表面形	—	○	機種定格一覧表参照	98
裏面形	—	—	—	—
埋込形	(スタッド)	—	—	—
	(端子)	—	—	—
挿入形	—	—	—	—
外部付属装置				
ハンドルキーロック装置 (プレート式)	Q2	○	1,290	144
電気操作式	M	○	70,900	152
鉄箱ケース (標準)	—	—	—	—
鉄箱ケース (防じん形)	—	—	—	—
鉄箱ケース (防雨形)	—	—	—	—
内部付属装置				
補助スイッチ ①	リード線式 1個	W	3,540	121
	2個	V	7,080	121
警報スイッチ ①	リード線式 1個	K	3,540	121
	2個	J	7,080	121
電圧引はずし装置	—	—	—	—
不足電圧引はずし装置	—	—	—	—
リード線端子台	A	—	675	124

(注 ①) 微小負荷用も製作できます。

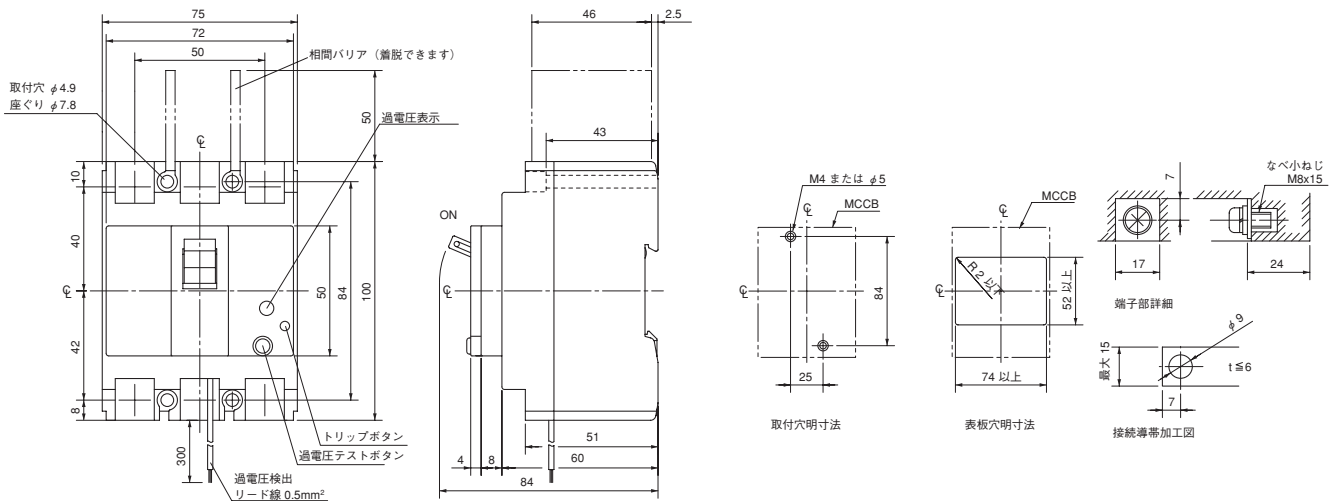
◎標準品 ○準標準品 □受注品

●外形寸法図 [単位:mm]

BW50EAN形



BW100EAN形



●別売部品

品名	形式記号 (=商品コード)	納期	希望小売価格 (円)(税抜き)	参照 ページ	品名	形式記号 (=商品コード)	納期	希望小売価格 (円)(税抜き)	参照 ページ	
補助スイッチ ①	BZ6W□10C	◎	2,380	125	絶縁バリア	相間バリア BZ6B10C	◎	465	143	
警報スイッチ ①	BZ6K□10C	◎	2,380	125		対地バリア BZ6BL10C3	◎	970	143	
補助・警報スイッチ	BZ6WK□10C	◎	4,760	125	ハンドルロックカバー	BZ6L10CA	◎		144	
電圧引はずし装置	-	-	-	-	平形端子 (1穴)	BZ6S10C503	◎	915	99	
外部操作ハンドル	Vタイプ	◎	6,520	133	メカニカル インターロック	M1	BZ6M110C3		5,750	145
	Nタイプ	◎	4,750	131		M3	BZ6M310C3		6,970	150
端子カバー	ショートタイプ	◎	360	142	◎ 標準品 ○ 準標準品 □ 受注品					
	ロングタイプ	◎	360	141						

(注 ①) □内は右相側取付の場合R、左相側取付の場合Lをご指定ください。



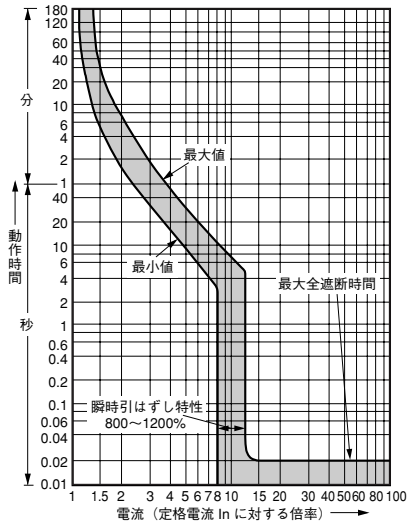
■BW250□N形



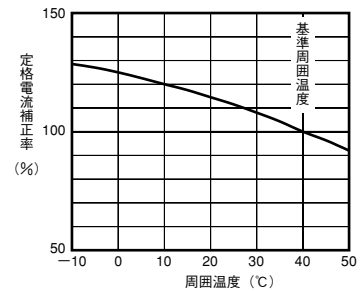
基本形式	BW250EAN	
相線式	1φ3W	
極数・素子数	3P3E	
定格使用電圧 [V]	AC	100/200
単3中性線欠相保護機能	定格動作過電圧 [V]	135
	定格不動作電圧 [V]	120
	定格過電圧動作時間 (s)	1以内
定格遮断容量 [kA]	JIS C 8201-2-1	AC 100/200V 35
	Ann.2 (Icu)	

●動作特性曲線

一般配線用瞬時固定形 (125~250A)



●温度補正曲線



●標準付属品 (表面形)

- ・本体取付ねじ (M4×70) 4本
- ・端子ねじ [六角穴付ボルト] (M8×16) 6本
- ・相間バリア 4枚
- ・取扱説明書

●付属オプション

本体(表面形)価格に下記価格を加算してください。

品名	形式記号 [=コード]	納期	希望小売価格 (円) (税抜き)	参照ページ
表面形	—	◎	機種定格一覧表参照	98
補助スイッチ (リード線式)	標準 1個	W	◎	4,140 121
	微小負荷 1個	1	○	4,700
警報スイッチ (リード線式)	標準 1個	K	○	4,140 121
	微小負荷 1個	8	○	4,700
電圧引はずし装置 (リード線式)	AC/DC24V	FR	○	9,910 122
	AC/DC48V	FS	○	
	AC100-120V/DC100-110V	FA	○	
	AC120-130V	F1	○	
	AC200-240V/DC200-220V	FK	○	
	AC277V	FB	○	
	AC380-440V	FP	○	
	AC440-480V	FH	○	
不足電圧引はずし装置 (リード線式)	DC24V	RR	○	19,200 123
	DC48V	RS	○	
	DC100-110V	RL	○	
	DC125V	R5	○	
	AC100-110V	RA	○	
	AC110-130V	RT	○	
	AC200-240V	RK	○	
	AC277V	RB	○	
リード線端子台	1個	A	○	670 124

●機種定格一覧表

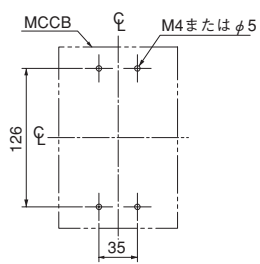
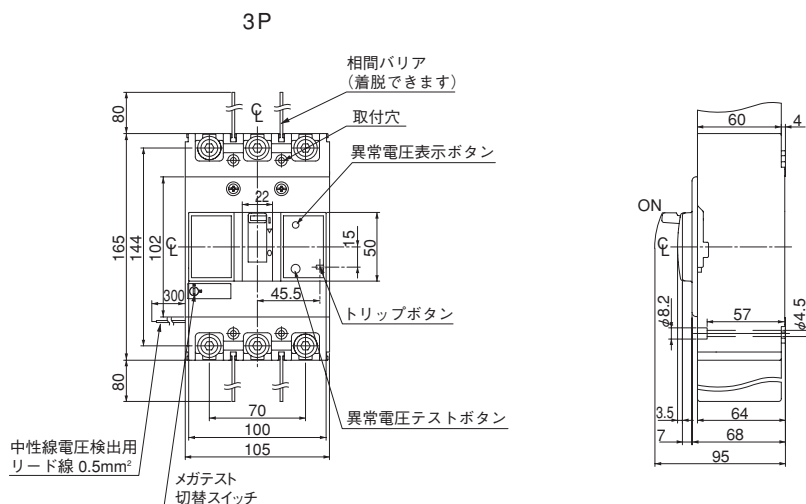
□内指定：定格電流 [コード]

シリーズ名	基本形式 (=商品コード)	定格電流 I _n (A) [コード]	希望小売価格 (円) (税抜き)	納期
中性線欠相保護機能付瞬時固定形	BW250EAN-3P□	125 [125]	80,300	◎
		150 [150]		
		175 [175]		
		200 [200]		
		225 [225]	103,800	○
250 [250]				

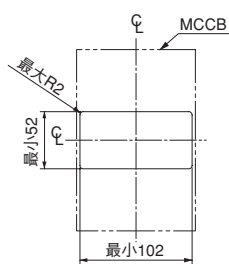
◎ 標準品 ○ 準標準品 □ 受注品

●外形寸法図〔単位：mm〕

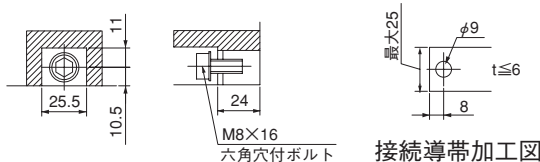
表面形



取付穴明寸法



表板穴明寸法



端子部詳細

●別売部品

品名	形式記号	納期	希望小売価格 (円)(税抜き)	参照 ページ	品名	形式記号	納期	希望小売価格 (円)(税抜き)	参照 ページ
補助スイッチ (標準)	BW9W1SG0□	○	2,770	125	相間バリア	BW9BPGA	◎	235	143
補助スイッチ (微小負荷用)	BW9W1DG0□	○	4,700	125	ハンドルキーロック	キャップ式 Q1	◎	625	144
警報スイッチ (標準)	BW9K1SG0□	○	2,770	125		プレート式 Q2	◎		144
警報スイッチ (微小負荷用)	BW9K1DG0□	○	4,700	125	ハンドルロックカバー	BW9L1CA	◎		144
補助・警報スイッチ (標準)	BW9WKS0□	○	5,540	125	平形端子	3P	◎	1,180	99
補助・警報スイッチ (微小負荷用)	BW9WKD0□	○	9,400	125	鉄箱ケース	標準形 3P	◎	6,830	138
電圧引はずし装置	BW9F□G0	○	4,750	125		防じん形 3P	○	24,800	139
不足電圧引はずし装置	BW9RGA□	○	11,200	125		防雨形 3P	○	39,200	140
外部操作ハンドル	Vタイプ	◎	6,520	133	メカニカル	M1	◎	6,290	146
	Nタイプ	◎	4,750	131	インターロック	M2	◎	6,970	149
端子カバー (透明)	ショートタイプ (3P)	◎	1,010	142		M3	◎	10,600	151
	ロングタイプ (3P)	◎	1,010	141					

(注1) □内の記号 (右取付, 電圧定格) は125ページを参照ください。

◎ 標準品 ○ 準標準品 □ 受注品



■BW400□N形



BW400形

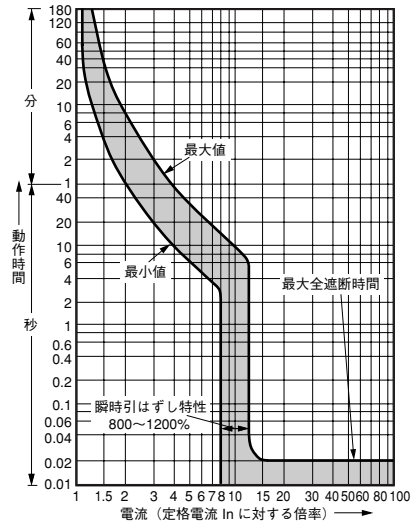
※この写真はEW400形です。
(写No.KKD07-349)

基本形式	BW400EAN		
相線式	1φ3W		
極数・素子数	3P3E		
定格使用電圧 [V]	AC	100/200	
単3中性線 欠相保護機能	定格動作過電圧 [V]	135	
	定格不動作電圧 [V]	120	
	定格過電圧動作時間 (s)	1以内	
定格遮断容量 [kA]	JIS C 8201-2-1	AC 100/200V	50
	Ann.2 (lcu)		

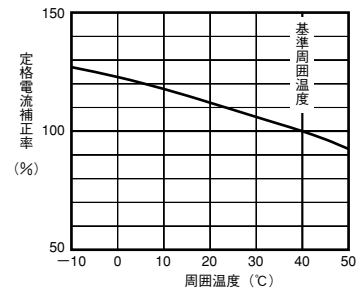
●動作特性曲線

一般配線用瞬時固定形

(250~400A)



●温度補正曲線



●標準付属品 (表面形)

- ・本体取付ねじ (M6×100) 4本
- ・端子ねじ [六角ボルト] (M12×35) 6本
- ・相間バリア 4枚
- ・取扱説明書

●付属オプション

本体(表面形)価格に下記価格を加算してください。

品名	形式記号 [=コード]	納期	希望小売価格 (円) (税抜き)	参照 ページ	
接続方式 表面形	-	◎	機種定格一覧表参照	98	
内部付属装置	補助 スイッチ (リード線式)	標準	1個 W	◎ 4,970	121
			2個 V	◎ 9,940	
	微小 負荷	1個 1	◎ 5,410	121	
		2個 2	◎ 10,800		
	警報 スイッチ (リード線式)	標準	1個 K	◎ 4,970	121
			2個 J	◎ 9,940	
	微小 負荷	1個 8	◎ 5,410	121	
		2個 9	◎ 10,800		
電圧引はずし 装置 (リード線式)	AC/DC24-48V	FR	◎ 10,600	122	
	AC100-240V/DC100-220V	FA	◎		
	AC277V	FB	◎		
	AC380-550V	FP	◎		
不足電圧 引はずし 装置 (リード線式)	AC/DC24V	RR	◎ 22,500	123	
	AC/DC48V	RS	◎		
	AC/DC100-110V	RA	◎		
	AC120-130V/DC125V	R1	◎		
	AC200-240V/DC200-220V	RK	◎		
	AC277V	RB	◎		
	AC380-480V	RP	◎		
リード線端子台	1個 A	◎	670	124	

◎ 標準品 ○ 準標準品 □ 受注品

●機種定格一覧表

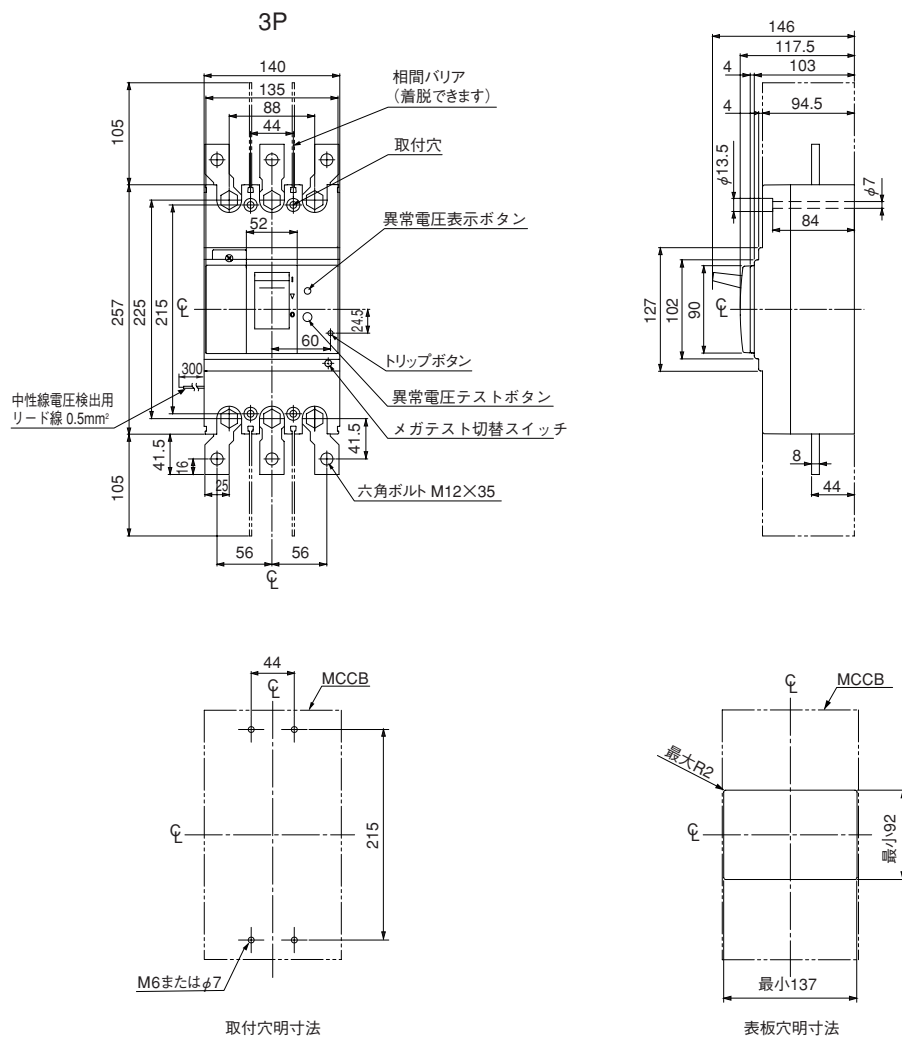
□内指定：定格電流 [コード]

シリーズ名	基本形式 (=商品コード)	定格電流 In (A) [コード]	希望小売価格 (円) (税抜き)	納期
中性線 欠相保護機能付 瞬時固定形	BW400EAN-3P□	250 [250] 300 [300] 350 [350] 400 [400]	146,000	◎

◎ 標準品 ○ 準標準品 □ 受注品

●外形寸法図〔単位:mm〕

表面形



●別売部品

品名	形式記号	納期	希望小売価格 (円)(税抜き)	参照 ページ	品名	形式記号	納期	希望小売価格 (円)(税抜き)	参照 ページ	
補助スイッチ (標準) 1個	BW9W1SHA	○	3,320	125	相間バリア	B-43A	◎	540	143	
補助スイッチ (標準) 2個	BW9W2SHA	○	6,640	125	ハンドルキーロック	シザース式 QN	○		144	
補助スイッチ (微小負荷用) 1個	BW9W1DHA	○	3,660	125		プレート式 Q2	BW9Q2HA	◎		144
補助スイッチ (微小負荷用) 2個	BW9W2DHA	○	7,320	125	ハンドルロックカバー	BW9L1HA	◎	720	144	
警報スイッチ (標準) 1個	BW9K1SHA	○	3,320	125	メカニカル インターロック	M1	○	7,310	147	
警報スイッチ (標準) 2個	BW9K2SHA	○	6,640	125		M2	BW9M2HA-3	○	10,600	149
警報スイッチ (微小負荷用) 1個	BW9K1DHA	○	3,660	125		M3	BW9M3HA-3	○	14,200	151
警報スイッチ (微小負荷用) 2個	BW9K2DHA	○	7,320	125						
電圧引はずし装置	BW9FHA-□	○	7,120	125						
不足電圧引はずし装置	BW9RHA-□	○	15,000	125						
外部操作ハンドル	Vタイプ	◎	7,830	134						
	Nタイプ	◎	5,930	132						
端子カバー (透明)	幅広タイプ (2P/3P)	◎	3,680	141						

(注1) □内の記号 (右取付,電圧定格) は125ページを参照ください。

◎ 標準品 ○ 準標準品 □ 受注品



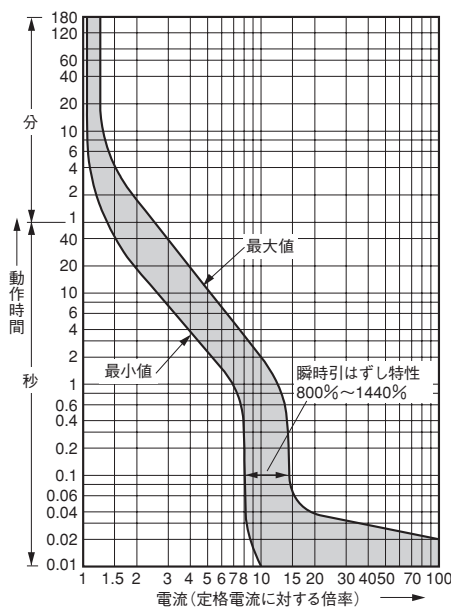
■EW50EAN, EW100EAN形



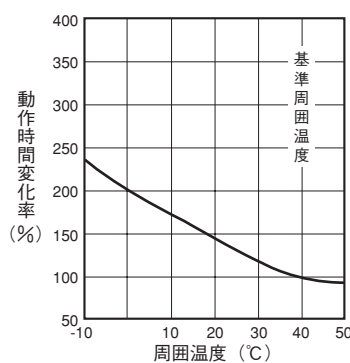
基本形式	EW50EAN	EW100EAN
相線式	1φ3W	1φ3W
極数・素子数	3P2E	3P2E
定格使用電圧 AC [V]	100/200	100/200
定格電流 基準周囲温度 40℃ [A]	20, 30, 40, 50	60, 75, 100
漏電保護	定格感度電流 [mA] 30	30, 100/200/500切替
機能	漏電動作時間 [s] 0.1 以内	0.1 以内
単3中性線欠相	定格動作過電圧 [V] 135	135
保護機能	定格不動作電圧 [V] 120	120
	定格過電圧動作時間 [s] 1 以内	1 以内
定格遮断容量 [kA]	JIS C 8201-2-2 Ann.2 [Icu] 5	25
漏電・過電圧表示方式	機械式ボタン	機械式ボタン

●動作特性曲線

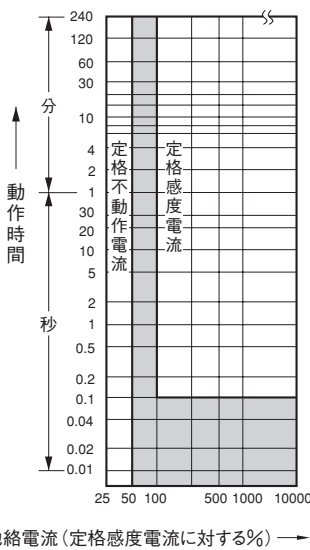
瞬時固定形



●温度補正曲線



●漏電引はずし特性



●付属オプション

本体(表面形)価格に下記価格を加算してください。

品名	形式記号 (=商品コード)	納期	希望小売価格 [円] (税抜き)	参照ページ
接続方式				
表面形	—	○	機種定格一覧表参照	98
裏面形	—	—	—	—
埋込形	(スタッド)	—	—	—
	(端子)	—	—	—
挿入形	—	—	—	—
外部付属装置				
ハンドルキーロック装置 (プレート式)	Q2	○	1,290	144
電気操作式	M	○	70,900	152
鉄箱ケース (標準)	—	—	—	—
鉄箱ケース (防じん形)	—	—	—	—
鉄箱ケース (防雨形)	—	—	—	—
補助スイッチ	リード	○	3,540	121
①	線式	○	7,080	121
	線式	○	7,080	121
警報スイッチ	リード	○	3,540	121
	① 線式	○	7,080	121
電圧引はずし装置	—	—	—	—
不足電圧引はずし装置	—	—	—	—
トリップリード	T	○	1,750	118
リード線端子台	A	○	675	124

(注①) 微小負荷用も製作できます。

○ 標準品 ○ 標準準品 □ 受注品

●標準付属部品 (表面形)

本体取付ねじ M4×55 2本

端子ねじ EW50EAN: M5×14 6本

EW100EAN: M8×15 6本

相間バリア 2枚 (EW100EANのみに付属)

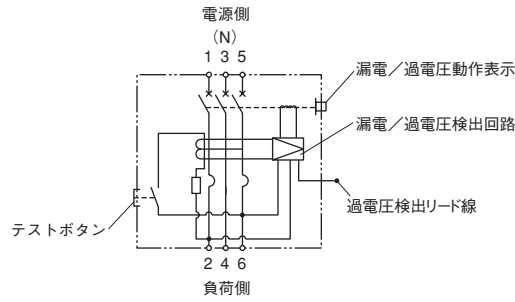
●機種定格一覧表

□内指定: 定格電流 [コード]
■内指定: 感度電流 [コード]

シリーズ名	形式記号 (=商品コード)	定格電流A [コード]	感度電流mA [コード]	希望小売価格 [円] (税抜き)	納期
中性線欠相保護機能付高速形	EW50EAN-3P□■	20 [020]	30 [B]	34,600	○
		30 [030]			
		40 [040]			
		50 [050]			
		60 [060]			
EW100EAN-3P□■	60 [060]	30 [B]	55,000	○	
	75 [075]	100/200/500切替 [K]			
	75 [075]				
	100 [100]				

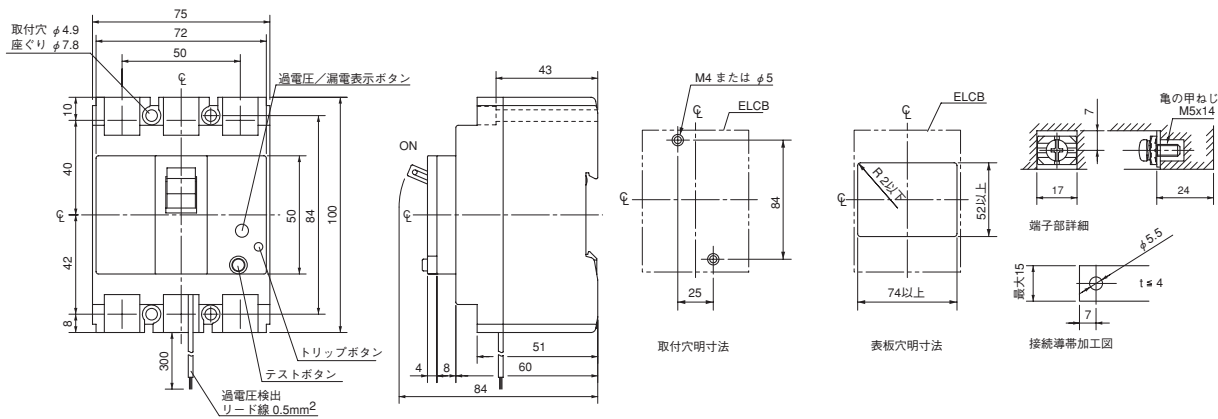
○ 標準品 ○ 標準準品 □ 受注品

●内部接続図

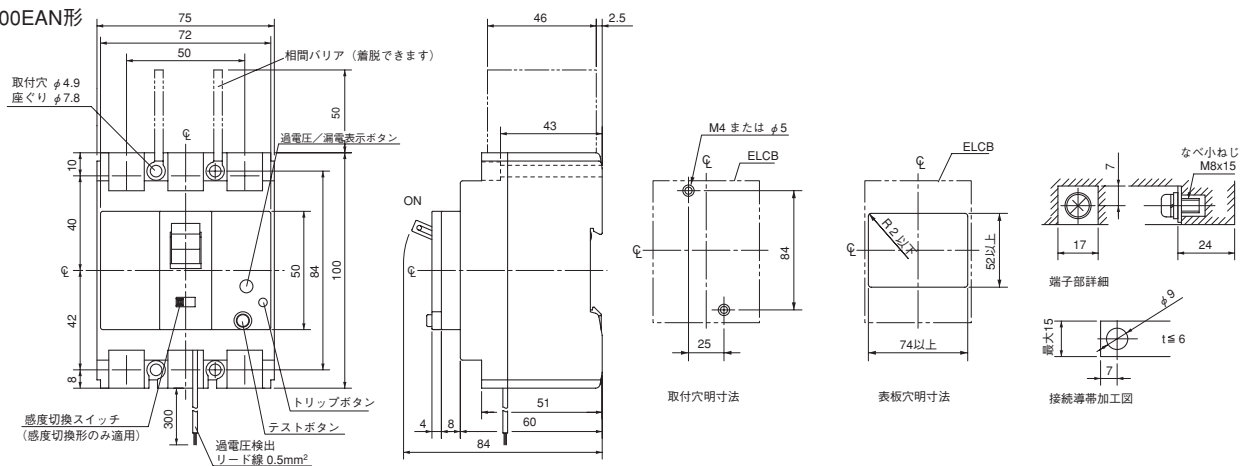


●外形寸法図 [単位:mm]

EW50EAN形



EW100EAN形



●別売部品

品名	形式記号 (=商品コード)	納期	希望小売価格 (円) (税抜き)	参照ページ	品名	形式記号 (=商品コード)	納期	希望小売価格 (円) (税抜き)	参照ページ	
補助スイッチ ①、②	BZ6W□10C	◎	2,380	125	絶縁バリア	BZ6B10C	◎	465	143	
警報スイッチ ①、②	BZ6K□10C	◎	2,380	125	相間バリア	BZ6BL10C3	◎	970	143	
外部操作ハンドル	Vタイプ	◎	6,520	133	対地バリア	BZ6L10CA	◎		144	
	Nタイプ	◎	4,750	131	ハンドルロックカバー	BZ6L10CA	◎		144	
端子カバー	ショートタイプ	◎	360	142	平形端子 (1穴)	BZ6S10C503	◎	915	99	
	ロングタイプ	◎	360	141	メカニカル	M1	BZ6M110C3		5,750	145
					インターロック	M3	BZ6M310C3		6,970	150

(注 ①) □内は右側取付の場合R、左側取付の場合Lをご指定ください。
 (注 ②) 補助スイッチ、警報スイッチは微小負荷用も製作できます。

◎ 標準品 ○ 標準準品 □ 受注品



EW250□N形



EW250形

(写No.KKD07-347)

基本形式	EW250EAN	
極数および素子数	3P3E	
定格使用電圧 [V]	AC 100/200	
高速形	定格感度電流 (mA)	30
	動作時間 (s)	0.1以内
高速/時延形	定格感度電流 (mA)	100/200/500/1000切替
	最大動作時間 (s)	0.1/0.4/1/2切替
	慣性不動作時間 (s)	0/0.2/0.5/1
単3中性線	定格動作過電圧 [V]	135
欠相保護機能	定格不動作電圧 [V]	120
	定格過電圧動作時間 [s]	1以内
定格遮断容量 [kA]	JIS C 8201-2-2 AC 100/200V	35
	Ann.2 (Icu)	

●標準付属品 (表面形)

- 本体取付ねじ (M4×70) 4本
- 端子ねじ [六角穴付ボルト] (M8×16) 6本
- 相間バリア 4枚
- 取扱説明書

●付属オプション

本体(表面形)価格に下記価格を加算してください。

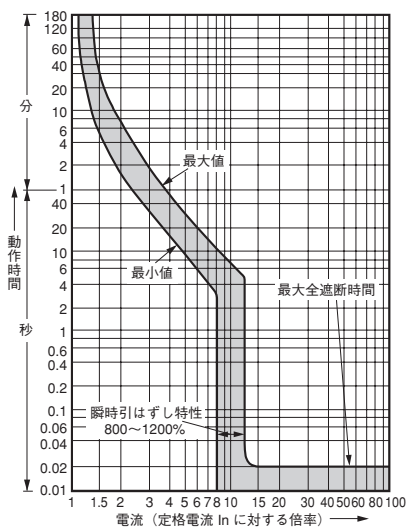
品名	形式記号 [=コード]	納期	希望小売価格(円)(税抜き)	参照ページ
表面形	-	◎	機種定格一覧表参照	98
補助スイッチ (リード線式)	標準 1個 W	○	4,140	121
	微小負荷 1個 1	○	4,700	
警報スイッチ (リード線式)	標準 1個 K	○	4,140	121
	微小負荷 1個 8	○	4,700	
電圧引はずし装置 (リード線式)	AC/DC24V FR	○	9,910	122
	AC/DC48V FS	○		
	AC100-120V/DC100-110V FA	○		
	AC120-130V F1	○		
	AC200-240V/DC200-220V FK	○		
	AC277V FB	○		
	AC380-440V FP	○		
	AC440-480V FH	○		
	AC500-550V FJ	○		
不足電圧引はずし装置 (リード線式)	DC24V RR	○	19,200	123
	DC48V RS	○		
	DC100-110V RL	○		
	DC125V R5	○		
	AC100-110V RA	○		
	AC110-130V RT	○		
	AC200-240V RK	○		
	AC277V RB	○		
	AC380-415V RP	○		
	AC440-480V RH	○		
リード線端子台	1個 A	○	670	124

◎ 標準品 ○ 標準準品 ○ 受注品

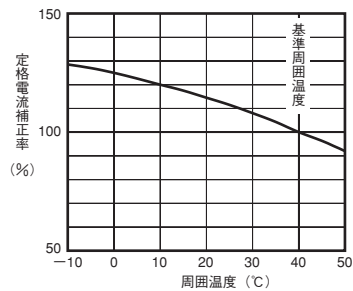
●動作特性曲線

一般配線用瞬時固定形

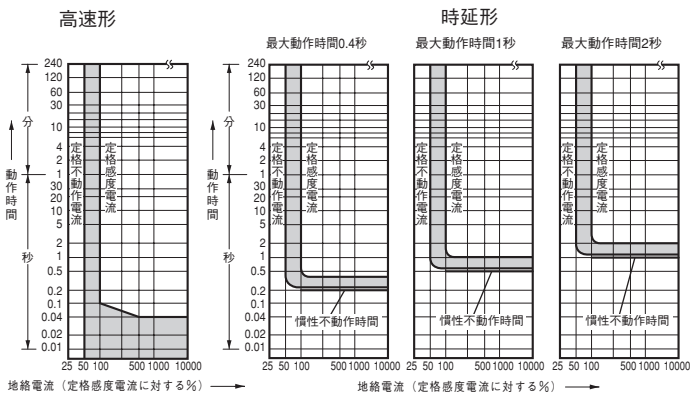
(125~250A)



●温度補正曲線



●漏電引はずし特性



●機種定格一覧表

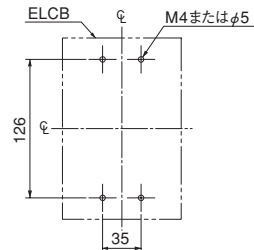
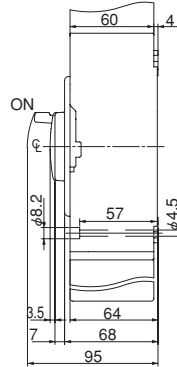
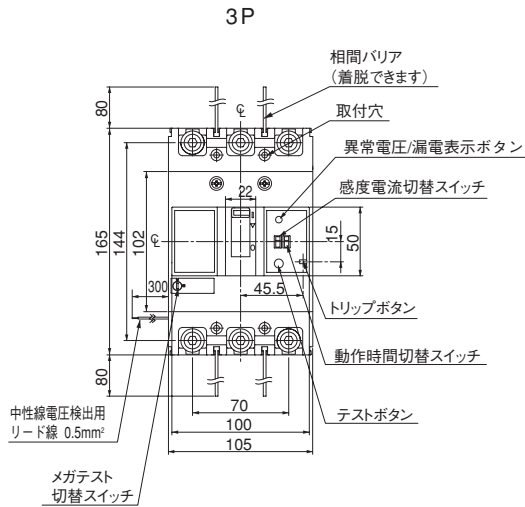
□内指定: 定格電流 [コード] ■内指定: 感度電流 [コード]

シリーズ名	基本形式 (=商品コード)	定格電流 I _n (A) [コード]	感度電流 (A) [コード]	希望小売価格 (円)(税抜き)	納期
中性線欠相保護機能付瞬時固定形	EW250EAN-3P□■	125 [125]	30 [B]	70,700	○
		150 [150]			
		160 [160]			
		175 [175]			
		200 [200]			
		225 [225]			
		250 [250]		99,960	○

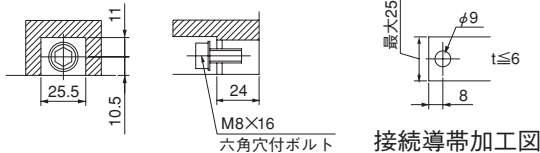
◎ 標準品 ○ 標準準品 ○ 受注品

●外形寸法図(単位:mm)

表面形

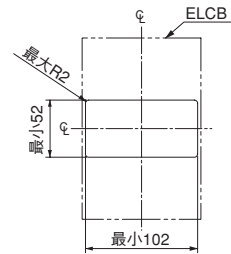


取付穴明寸法



端子部詳細

接続導帯加工図



表板穴明寸法

●別売部品

品名	形式記号	納期	希望小売価格 (円)(税抜き)	参照 ページ	品名	形式記号	納期	希望小売価格 (円)(税抜き)	参照 ページ
補助スイッチ (標準)	BW9W1SG0□	○	2,770	125	相間バリア	BW9BPGA	◎	235	143
補助スイッチ (微小負荷用)	BW9W1DG0□	○	4,700	125	ハンドルキーロック	キャップ式 Q1	◎	625	144
警報スイッチ (標準)	BW9K1SG0□	○	2,770	125		プレート式 Q2	◎		144
警報スイッチ (微小負荷用)	BW9K1DG0□	○	4,700	125	ハンドルロックカバー	BW9L1CA	◎	625	144
補助・警報スイッチ (標準)	BW9WKS0□	○	5,540	125	平形端子	3P	◎	1,180	99
補助・警報スイッチ (微小負荷用)	BW9WKDG0□	○	9,400	125	鉄箱ケース	標準形 (3P)	◎	6,830	138
電圧引はずし装置	BW9F□G0	○	4,750	125		防じん形 (3P)	○	24,800	139
不足電圧引はずし装置	BW9RGA□	○	11,200	125		防雨形 (3P)	○	39,200	140
漏電動作出力スイッチ	BW9L1SG0	○		125	メカニカル	M1	◎	6,290	146
外部操作ハンドル	Vタイプ	◎	6,520	133	インターロック	M2	◎	6,970	149
	Nタイプ	◎	4,750	131		M3	◎	10,600	151
端子カバー (透明)	ショートタイプ (3P)	◎	1,010	142					
	ロングタイプ (3P)	◎	1,010	141					

(注1) □内の記号 (右取付,電圧定格) は125ページを参照ください。

◎ 標準品 ○ 準標準品 □ 受注品



EW400□N形



EW400形

(写No.KKD07-349)

基本形式		EW400EAN
極数および素子数		3P3E
定格使用電圧 [V]		AC 100/200
高速形	定格感度電流 (mA)	30
	動作時間 (s)	0.1以内
高速/時延形	定格感度電流 (mA)	100/200/500/1000切替
	最大動作時間 (s)	0.1/0.4/1/2切替
	慣性不動作時間 (s)	0/0.2/0.5/1
単3中性線	定格動作過電圧 [V]	135
欠相保護機能	定格不動作電圧 [V]	120
	定格過電圧動作時間 (s)	1以内
定格遮断容量 [kA]	JIS C 8201-2-2 AC 100/200V	50
	Ann.2 (Icu)	

●標準付属品 (表面形)

- 本体取付ねじ (M6×100) 4本
- 相間バリア 4枚
- 端子ねじ [六角ボルト] (M12×35) 6本
- 取扱説明書

●付属オプション

本体(表面形)価格に下記価格を加算してください。

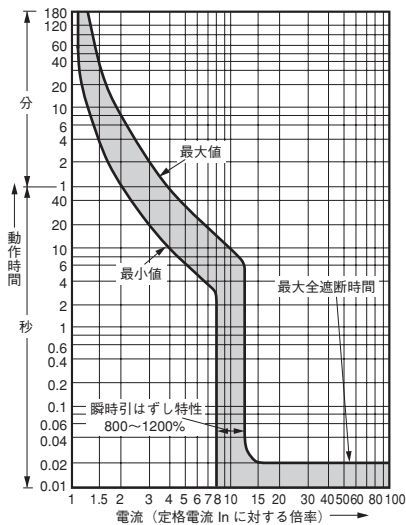
品名	形式記号 (=コード)	納期	希望小売価格 (円) (税抜き)	参照ページ	
表面形	—	◎	機種定格一覧表参照	98	
補助スイッチ (リード線式)	標準 1個	W	◎	4,970	121
	標準 2個	V	◎	9,940	
	微小 1個	1	◎	5,410	
	微小 2個	2	◎	10,800	
警報スイッチ (リード線式)	標準 1個	K	◎	4,970	121
	標準 2個	J	◎	9,940	
	微小 1個	8	◎	5,410	
	微小 2個	9	◎	10,800	
電圧引はずし装置 (リード線式)	AC/DC24-48V	FR	◎	10,600	122
	AC100-240V/DC100-220V	FA	◎		
	AC277V	FB	◎		
	AC380-550V	FP	◎		
不足電圧引はずし装置 (リード線式)	AC/DC24V	RR	◎	22,500	123
	AC/DC48V	RS	◎		
	AC/DC100-110V	RA	◎		
	AC120-130V/DC125V	R1	◎		
	AC200-240V/DC200-220V	RK	◎		
	AC277V	RB	◎		
リード線端子台	1個	A	◎	670	124

◎ 標準品 ○ 準標準品 □ 受注品

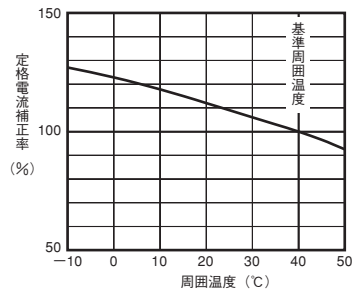
●動作特性曲線

一般配線用瞬時固定形

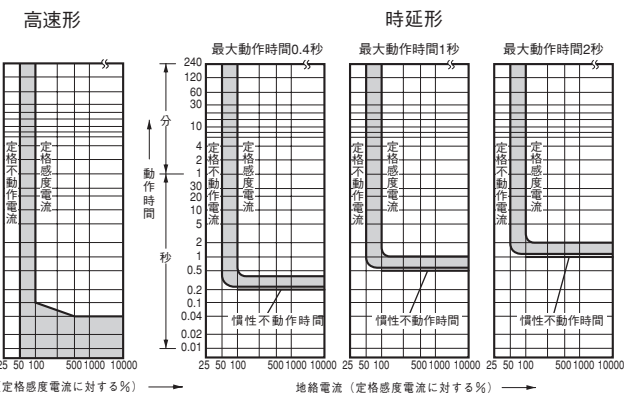
(250~400A)



●温度補正曲線



●漏電引はずし特性



●機種定格一覧表

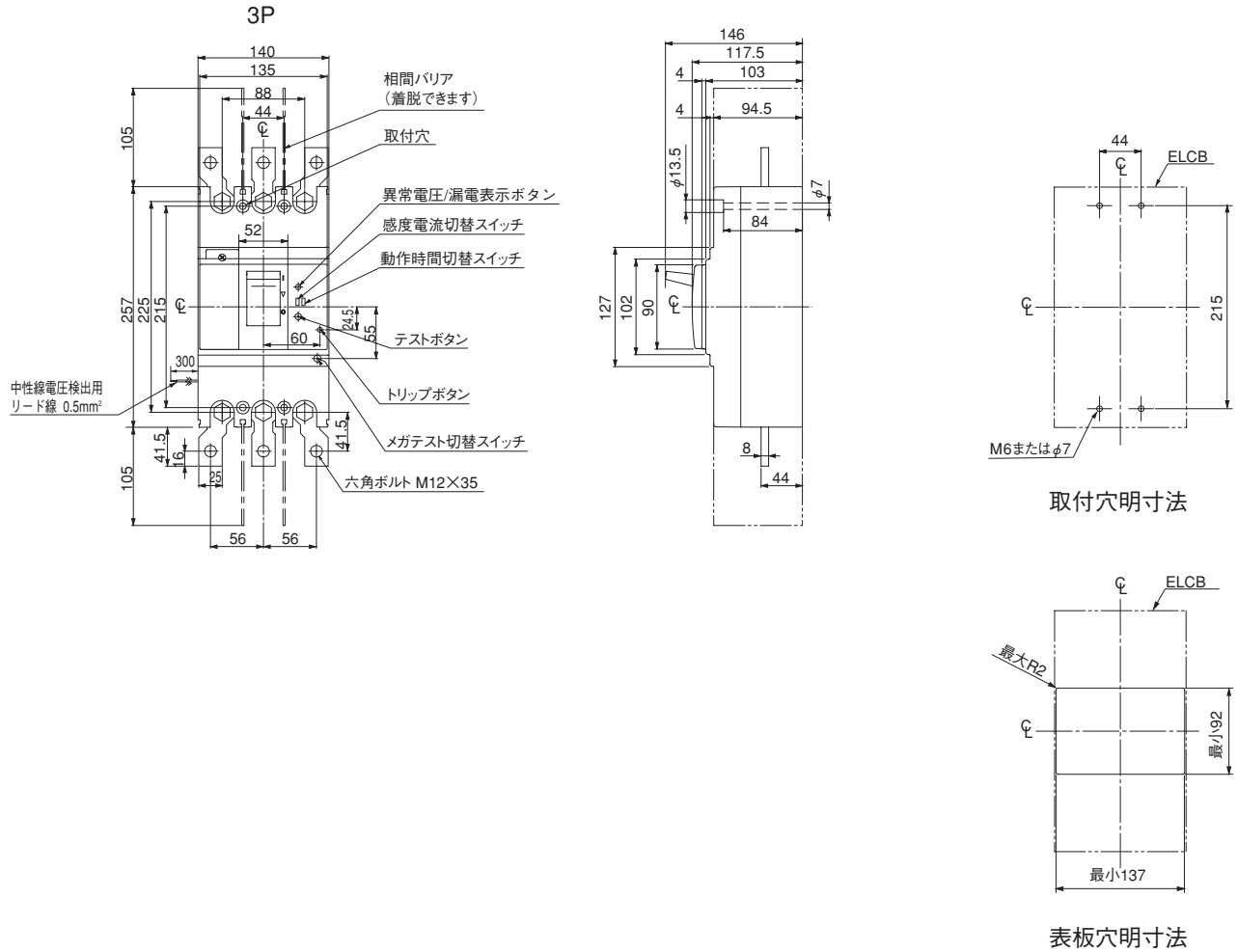
□内指定: 定格電流 [コード]
■内指定: 感度電流 [コード]

シリーズ名	基本形式 (=商品コード)	定格電流 I _n (A) [コード]	感度電流 (A) [コード]	希望小売価格 (円) (税抜き)	納期
中性線	EW400EAN-3P□■	250 [250]	30 [B]	179,000	◎
欠相保護		300 [300]	100/200/500/		
機能付		350 [350]	1000切替 [K]		
瞬時固定形		400 [400]			

◎ 標準品 ○ 準標準品 □ 受注品

●外形寸法図(単位:mm)

表面形



●別売部品

品名	形式記号	納期	希望小売価格 (円)(税抜き)	参照 ページ	品名	形式記号	納期	希望小売価格 (円)(税抜き)	参照 ページ	
補助スイッチ (標準) 1個	BW9W1SHA	○	3,320	125	相間バリア	B-43A	◎	540	143	
補助スイッチ (標準) 2個	BW9W2SHA	○	6,640	125	ハンドルキーロック	シザース式 QN	○		144	
補助スイッチ (微小負荷用) 1個	BW9W1DHA	○	3,660	125		プレート式 Q2	BW9QNHA	○		144
補助スイッチ (微小負荷用) 2個	BW9W2DHA	○	7,320	125	ハンドルロックカバー	BW9L1HA	◎	720	144	
警報スイッチ (標準) 1個	BW9K1SHA	○	3,320	125	鉄箱ケース	標準形 (3P)	○	33,100	138	
警報スイッチ (標準) 2個	BW9K2SHA	○	6,640	125		防じん形 (3P)	BZ-CV60C	○	48,000	139
警報スイッチ (微小負荷用) 1個	BW9K1DHA	○	3,660	125		防雨形 (3P)	BZ-CW60C	○	84,300	140
警報スイッチ (微小負荷用) 2個	BW9K2DHA	○	7,320	125	メカニカル インターロック	M1	○	7,310	147	
電圧引はずし装置	BW9FHA-□	○	7,120	125		M2	BW9M2HA-3	○	10,600	149
不足電圧引はずし装置	BW9RHA-□	○	15,000	125		M3	BW9M3HA-3	○	14,200	151
外部操作ハンドル	Vタイプ	◎	7,830	134						
	Nタイプ	◎	5,930	132						
端子カバー (透明)	幅広タイプ (2P/3P)	◎	3,680	141						

(注1) □内の記号 (右取付,電圧定格) は125ページを参照ください。

◎ 標準品 ○ 準標準品 □ 受注品



MEMO

6

形式別データ集・外形図特性図集

E
W
400
□
N
形

オートブレーカ・漏電遮断器

7

用途別遮断器

1. FePSU ブレーカ	304
2. ZCT 付配線用遮断器	316
3. 抵抗溶接機用 ELB	321



特長

—幅広い製品ラインアップによって「すみずみまで、快適省エネ」をサポートします—

■特長

- 豊富な組み合わせ
オートブレーカ・漏電遮断器・ZCT付ブレーカの125A～800Aフレームと幅広い商品群の中から、最適な選定が可能です。
- 省スペース省施工
ブレーカ・漏電遮断器にセンサボックスと計測表示ユニットを一体構造化し、省スペースを実現しました。
- 多彩な取り付けと見やすい表示で、各種取り付け接続方式に対応しています。



(写 No. KKD09-066)

●オートブレーカ

フレーム (A)	125	250	400	630	800
基本形式		BW250EAP-3P	BW400EAP-3P	BW630EAP-3P	BW800EAP-3P
	BW125JAP-3P	BW250JAP-3P			
			BW400SAP-3P		
	BW125RAP-3P	BW250RAP-3P	BW400RAP-3P	BW630RAP-3P	BW800RAP-3P

●漏電遮断器

フレーム (A)	125	250	400	630	800
基本形式		EW250EAP-3P	EW400EAP-3P	EW630EAP-3P	EW800EAP-3P ①
	EW125JAP-3P	EW250JAP-3P			
			EW400SAP-3P		
	EW125RAP-3P	EW250RAP-3P	EW400RAP-3P	EW630RAP-3P	EW800RAP-3P ①

(注①) AC100V回路には適用できません。

●ZCT付ブレーカ

フレーム (A)	125	250	400	630	800
基本形式	BW125JAU-3P	BW250JAU-3P			
			BW400SAU-3P		
	BW125RAU-3P	BW250RAU-3P	BW400RAU-3P	BW630RAU-3P	BW800RAU-3P

形式説明

EW400EAP-3P ① 400 ② B ③ X ④ Q1 ⑤ W ⑥ K ⑦ FAC/DC24-48V ⑧ A ⑨ L ⑩

(注) 取付可能な内部付属装置の組合せは一覧表を参照してください。

①基本形式

125AF	250AF	400AF	630AF	800AF
オートブレーカ				
	BW250EAP-3P	BW400EAP-3P	BW630EAP-3P	BW800EAP-3P
BW125JAP-3P	BW250JAP-3P			
		BW400SAP-3P		
BW125RAP-3P	BW250RAP-3P	BW400RAP-3P	BW630RAP-3P	BW800RAP-3P
漏電遮断器				
	EW250EAP-3P	EW400EAP-3P	EW630EAP-3P	EW800EAP-3P
EW125JAP-3P	EW250JAP-3P			
		EW400SAP-3P		
EW125RAP-3P	EW250RAP-3P	EW400RAP-3P	EW630RAP-3P	EW800RAP-3P
ZCT付ブレーカ				
BW125JAU-3P	BW250JAU-3P			
		BW400SAU-3P		
BW125RAU-3P	BW250RAU-3P	BW400RAU-3P	BW630RAU-3P	BW800RAU-3P

②定格電流 (A)

125AF	250AF	400AF	630AF	800AF
40	125	250	500	700
50	150	300	600	800
60	160	350	630	
75	175	400		
100	200			
125	225			
	250			

③定格感度電流/最大動作時間

記号	定格感度電流	最大動作時間
B	30mA	0.1s
K	100/200/500/1000mA 切替	0.1/0.4/1/2s 切替

(注) 漏電遮断器のみの指定です。

④取付接続方式

記号	名称
無	表面形
X	裏面形
E	埋込形

(注) 挿入形、引出形は指定できません。

⑤ハンドルキーロック

記号	名称
Q1	キャップ式 400AF以上

(注) プレート式および125AF、250AFのキャップ式は、別売品で対応可能です。

⑥補助スイッチ

記号			
W	標準	リード線式	1個
V			2個
1	微小負荷等		1個
2			2個

⑦警報スイッチ

記号			
K	標準	リード線式	1個
J			2個
8	微小負荷等		1個
9			2個

●オプション手配形式

計測表示ユニット延長ケーブル	長さ	形式
	1m	BP71
	3m	BP73
	5m	BP75

(注) 表示ユニットを別置する場合があります。

⑧電圧引はずし装置 (内蔵タイプ) 記号:F □ (□に下記電圧指定)

記号=電圧定格	
125/250AF	400/630/800AF
AC/DC24V	AC/DC24-48V
AC/DC48V	-
AC100-120V/DC100-110V	AC100-240V/DC100-220V
AC120-130V	-
AC200-240V/DC200-220V	-
AC277V	AC277V
AC380-440V	AC380-550V
AC440-480V	-
AC500-550V	-

⑧不足電圧引はずし装置 (内蔵タイプ) 記号:R □ (□に下記電圧指定)

記号=電圧定格	
125/250AF	400/630/800AF
DC24V	AC/DC24-48V
DC48V	-
DC100-110V	
DC125V	
AC100-110V	AC/DC100-110V
AC110-130V	-
-	AC120-130V/DC125V
AC200-240V	AC200-240V/DC200-220V
AC277V	AC277V
AC380-440V	AC380-480V
AC440-480V	-

⑧電圧引はずし装置 (外付けタイプ) 記号:F □ (□に下記電圧指定)

記号=電圧定格	
125/250AF	
DC24V	
DC48V	
DC100-110V	
AC100V (50Hz) /AC100-110V (60Hz)	
AC110-130V	
AC220-240V	
AC380-440V	

(注) 端子台が標準となります。リード線式は指定できません。

⑧不足電圧引はずし装置 (外付けタイプ) 記号:R □ (□に下記電圧指定)

記号=電圧定格	
125/250AF	
DC24V	
DC48V	
DC100-110V	
AC100V (50Hz) /AC100-110V (60Hz)	
AC110-130V	
AC220-240V	
AC277V	
AC380-440V	

(注) 端子台が標準となります。リード線式は指定できません。

⑨付属品端子台

記号
A

⑩内部付属装置 (漏電遮断器専用)

記号	
T	トリップリード
L	漏電動作出力スイッチ



仕様

仕様

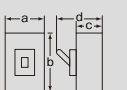
●オートブレーカ

フレーム (AF)		125		250		400		630		800																
基本形式 (=商品コード)		BW125JAP	BW125RAP	BW250EAP	BW250JAP	BW250RAP	BW400EAP	BW400SAP	BW400RAP	BW630EAP	BW630RAP	BW800EAP	BW800RAP													
極数および素子数		3P3E		3P3E		3P3E		3P3E		3P3E		3P3E														
定格絶縁電圧 Ui [V]		AC 690		690		690		690		690		690														
定格インパルス耐電圧 Uimp [kV]		6		6		8		8		8		8														
定格電流 In [A] 基準周囲温度 40℃		40,50,60,75,100,125		125,150,160,175,200,225,250		250,300,350,400		500,600,630		700,800																
定格周波数 [Hz]		50-60		50-60		50-60		50-60		50-60		50-60														
定格遮断容量 [kA]	JISC8201-2-1 AC [cu/lcs]	690V	—	—	—	—	—	10/5	15/8	—	15/8	—	15/8													
		500V	8/4	10/5	5/3	8/4	10/5	18/9	20/10	36/18	20/10	36/18	20/10	36/18												
		440/415/400/380V	30/15	50/25	18/9	30/15	50/25	30/15	36/18	50/25	36/18	50/25	36/18	50/25												
		240/230V	50/25	100/50	36/18	50/25	100/50	50/25	85/43	100/50	50/25	100/50	50/25	100/50												
DC 適用		不可 ^③																								
アイソレーション適合		適合																								
逆接続		不可																								
選択度種別		Cat.A																								
使用環境条件		汚損度 3																								
外形寸法 [mm]				a	90	105	140	210	210	b	260	265	357	375	375	c	68	68	103	103	d	95	95	146	146	146
表面形製品質量 [kg]		2		2.5		7.2		11		11.7																
接続方式		表面形	◎ (ねじ端子)	◎ (ねじ端子)	◎ (平形端子)	◎ (平形端子)	◎ (平形端子)	◎ (平形端子)	◎ (平形端子)	◎ (平形端子)	◎ (平形端子)	◎ (平形端子)	◎ (平形端子)	◎ (平形端子)	◎ (平形端子)	◎ (平形端子)	◎ (平形端子)	◎ (平形端子)	◎ (平形端子)	◎ (平形端子)	◎ (平形端子)	◎ (平形端子)	◎ (平形端子)	◎ (平形端子)	◎ (平形端子)	
		裏面形	X ○	○	○	○	○	○	○	○	○	○	○	○	○	○	○	○	○	○	○	○	○	○	○	
		埋込形	E ○	○	○	○	○	○	○	○	○	○	○	○	○	○	○	○	○	○	○	○	○	○	○	
付属装置付		補助スイッチ	W ○	○	○	○	○	○	○	○	○	○	○	○	○	○	○	○	○	○	○	○	○	○	○	
		警報スイッチ	K ○	○	○	○	○	○	○	○	○	○	○	○	○	○	○	○	○	○	○	○	○	○	○	
		電圧引はずし装置	F ○	○	○	○	○	○	○	○	○	○	○	○	○	○	○	○	○	○	○	○	○	○	○	
		不足電圧引きはずし装置	R ○	○	○	○	○	○	○	○	○	○	○	○	○	○	○	○	○	○	○	○	○	○	○	
		リード線端子台	A ○	○	○	○	○	○	○	○	○	○	○	○	○	○	○	○	○	○	○	○	○	○	○	
		ハンドルキーロック装置 (キャップ式)	Q1	— ^①	○	○	○	○	○	○	○	○	○	○	○	○	○	○	○	○	○	○	○	○	○	
別売部品		補助スイッチ	W ○	○	○	○	○	○	○	○	○	○	○	○	○	○	○	○	○	○	○	○	○	○	○	
		警報スイッチ	K ○	○	○	○	○	○	○	○	○	○	○	○	○	○	○	○	○	○	○	○	○	○	○	
		電圧引はずし装置	F ○	○	○	○	○	○	○	○	○	○	○	○	○	○	○	○	○	○	○	○	○	○	○	
		不足電圧引きはずし装置	R ○	○	○	○	○	○	○	○	○	○	○	○	○	○	○	○	○	○	○	○	○	○	○	
		外部操作ハンドル	パネル取付	V ○	◎	◎	◎	◎	◎	◎	◎	◎	◎	◎	◎	◎	◎	◎	◎	◎	◎	◎	◎	◎	◎	
			本体取付	N ○	◎	◎	◎	◎	◎	◎	◎	◎	◎	◎	◎	◎	◎	◎	◎	◎	◎	◎	◎	◎	◎	
		端子カバー ^④	ショートタイプ	TS ○	◎ BW9BUCA-S3	◎ BW9BUGA-S3	—	—	—	—	—	—	—	—	—	—	—	—	—	—	—	—	—	—		
			ロングタイプ	TL ○	◎ BW9BUCA-L3	◎ BW9BUGA-L3	◎ BW9BUHA-L3	◎ BW9BUJA-L3	◎ BW9BUJA-L3	◎ BW9BUJA-L3	◎ BW9BUJA-L3	◎ BW9BUJA-L3	◎ BW9BUJA-L3	◎ BW9BUJA-L3												
		絶縁バリア	相間バリア	B ○	◎	◎	◎	◎	◎	◎	◎	◎	◎													
		ハンドルキーロック	キャップ式	Q1 ○	◎	◎	—	—	—	—	—	—														
			シザース式	QN ○	—	—	◎	◎	◎	◎	◎	◎														
			プレート式	Q2 ○	◎	◎	◎	◎	◎	◎	◎	◎														
		ハンドルロックカバー	L1 ○	◎	◎	◎	◎	◎	◎	◎	◎	◎														
		平形端子	S ○	—	◎	—	—	—	—	—	—	—														
		メカニカルインターロック	表面取付用	M1 ○	○	○	○	○	○	○	○	○														
			埋込取付用	M2 ○	○	○	○	○	○	○	○	○														
			パネル取付用	M3 ○	○	○	○	○	○	○	○	○														
規格適合		電気用品安全法	特定電気用品 ^②	◎	対象外																					
		JISC8201-2-1	自己適合宣言																							
		IEC60947-2	適合																							
		EN60947-2 (CE マーク)	—																							
		GB14048.2 (CCC 認証)	—																							
過電流引はずし方式		熱動-電磁式																								
トリップボタン		有																								

(注①) 別売品 (ハンドルロックカバー BW9L1CA) をご注文ください。
 (注②) 定格電流 125A のみ対象外です。
 (注③) PSU 付の場合 DC 回路には使用できません。
 (注④) 端子カバーは表中形式 (専用) となります。

◎ 標準品 ○ 準標準品 □ 受注品

●漏電遮断器

フレーム (AF)		125		250		400			630		800			
基本形式 (= 商品コード)		EW125JAP	EW125RAP	EW250EAP	EW250JAP	EW250RAP	EW400EAP	EW400SAP	EW400RAP	EW630EAP	EW630RAP	EW800EAP	EW800RAP	
相線式		3φ3W,1φ3W,1φ2W		3φ3W,1φ3W,1φ2W		3φ3W,1φ3W,1φ2W			3φ3W,1φ3W,1φ2W		3φ3W,1φ3W,1φ2W			
極数および素子数		3P3E		3P3E		3P3E			3P3E		3P3E			
定格使用電圧 AC [V]		100-230-440 共用		100-230-440 共用		100-230-440 共用			100-230-440 共用		200-440 共用③			
定格インパルス耐電圧 Uimp [kV]		6		6		6			6		6			
定格電流 In [A] 基準周囲温度 40℃		40,50,60,75,100,125		125,150,160,175,200,225,250		250,300,350,400			500,600,630		700,800			
定格周波数 [Hz]		50-60												
高速形	定格感度電流 (IΔn) [mA]	30												
	動作時間 [秒]	0.1 以内												
高速/時延形	定格感度電流 (IΔn) [mA]	100/200/500/1000 切替												
	最大動作時間 [秒]	0.1/0.4/1/2 切替												
	慣性不動作時間 (Δt) [秒] (2IΔnの時)	0/0.2/0.5/1												
定格遮断容量 [kA]	JISC8201-2-2 AC [cu/lcs]	440/415/400/380/V	30/15	50/25	18/9	30/15	50/25	30/15	36/18	50/25	36/18	50/25	36/18	50/25
		240/230/100V	50/25	100/50	36/18	50/25	100/50	50/25	85/43	100/50	50/25	100/50	50/25	100/50
アイソレーション適合		適合												
逆接続		不可												
選択度種別		Cat.A												
使用環境条件		汚損度 3												
外形寸法 (mm)			a	90	105	140	210	210						
			b	260	265	357	375	375						
			c	68	68	103	103	103						
			d	95	95	146	146	146						
表面形製品質量 [kg]		2.1		2.7		7.8			12.3		13			
接続方式	表面形	◎ (ねじ端子)		◎ (ねじ端子)		◎ (平形端子)			◎ (平形端子)		◎ (平形端子)			
	裏面形	X	○	○	○	○	○	○	○	○	○	○		
	埋込形	E	○	○	○	○	○	○	○	○	○	○		
付属装置付	補助スイッチ	W	○	○	○	○	○	○	○	○	○	○		
	警報スイッチ	K	○	○	○	○	○	○	○	○	○	○		
	電圧引はずし装置	F	○	○	○	○	○	○	○	○	○	○		
	不足電圧引はずし装置	R	○	○	○	○	○	○	○	○	○	○		
	リード線端子台	A	○	○	○	○	○	○	○	○	○	○		
	ハンドルキーロック装置 (キャップ式)	Q1	—①	—①	○	○	○	○	○	○	○	○		
別売部品	補助スイッチ	W	○	○	○	○	○	○	○	○	○	○		
	警報スイッチ	K	○	○	○	○	○	○	○	○	○	○		
	電圧引はずし装置	F	○	○	○	○	○	○	○	○	○	○		
	不足電圧引はずし装置	R	○	○	○	○	○	○	○	○	○	○		
	外部操作ハンドル	パネル取付	V	◎	◎	◎	◎	◎	◎	◎	◎	◎		
		本体取付	N	◎	◎	◎	◎	◎	◎	◎	◎	◎		
	端子カバー④	ショートタイプ	TS	◎ BW9BUCA-S3	◎ BW9BUGA-S3	—	—	—	—	—	—	—		
		ロングタイプ	TB	◎ BW9BUCA-L3	◎ BW9BUGA-L3	◎ BW9BUHA-L3	◎ BW9BUJA-L3	◎ BW9BUJA-L3	◎ BW9BUJA-L3	◎ BW9BUJA-L3	◎ BW9BUJA-L3	◎ BW9BUJA-L3		
	絶縁バリア	相間バリア	B	◎	◎	◎	◎	◎	◎	◎	◎	◎		
		ハンドルキー	キャップ式	Q1	◎	◎	◎	◎	◎	◎	◎	◎		
	ハンドルキーロック	シザー式	QN	—	—	◎	◎	◎	◎	◎	◎	◎		
		プレート式	Q2	◎	◎	◎	◎	◎	◎	◎	◎	◎		
		ハンドルロックカバー	L1	◎	◎	◎	◎	◎	◎	◎	◎	◎		
	平形端子	S	◎	◎	—	—	—	—	—	—	—			
	メカニカルインターロック	表面取付用	M1	○	○	○	○	○	○	○	○	○		
埋込取付用		M2	○	○	○	○	○	○	○	○	○			
パネル取付用		M3	○	○	○	○	○	○	○	○	○			
規格適合	電気用品安全法	特定電気用品 ②		対象外										
	JISC8201-2-2	自己適合宣言												
	IEC60947-2	適合												
	EN60947-2 (CE マーク)	—												
	GB14048.2 (CCC 認証)	—												
過電流引はずし方式		熱動-電磁式												
トリップボタン		有												
メガテスト切替スイッチ		有												
漏電表示方式		機械式ボタン												

(注①) 別売品 (ハンドルロックカバー BW9L1CA) をご注文ください。
 (注②) 定格電流 125A のみ対象外です。
 (注③) AC100V 回路適用が必要な場合はお問い合わせください。
 (注④) 端子カバーは表中形式 (専用) となります。

◎ 標準品 ○ 準標準品 □ 受注品

7 FePSUブレーカ仕様



オートブレーカ・漏電遮断器

仕様

● Fe PSU用 ZCT 付ブレーカ

フレーム (AF)		125	250	400	630	800				
基本形式 (= 商品コード)		BW125JAU	BW125RAU	BW250JAU	BW250RAU	BW400SAU	BW400RAU	BW630RAU	BW800RAU	
極数および素子数		3P3E		3P3E		3P3E		3P3E		
定格絶縁電圧 Ui [V]		AC 690								
定格インパルス耐電圧 Uimp [kV]		6		6		6		6		
定格電流 In [A] 基準周囲温度 40℃		40,50,60,75,100,125		125,150,160,175,200,225,250		250,300,350,400		500,600,630		700,800
定格周波数 [Hz]		50-60								
定格遮断容量 [kA]	JISC8201-2-1 AC [cu/lcs]	440/415/400/380/V	30/15	50/25	30/15	50/25	36/18	50/25	50/25	50/25
		240/230V	50/25	100/50	50/25	100/50	85/43	100/50	100/50	100/50
DC 適用		不可								
アイソレーション適合		適合								
逆接続		不可								
選択度種別		Cat.A								
使用環境条件		汚損度 3								
外形寸法 [mm]				a	90	105	140	210	210	
		b	260	265	357	375	375	375	375	
		c	68	68	103	103	103	103	103	
		d	95	95	146	146	146	146	146	
表面形製品質量 [kg]		2.3		2.8		8.1		12.6		13.2
接続方式	表面形	◎ (ねじ端子)		◎ (ねじ端子)		◎ (平形端子)		◎ (平形端子)		◎ (平形端子)
	裏面形	X	○	○	○	○	○	○	○	
	埋込形	E	○	○	○	○	○	○	○	
	付属装置付	補助スイッチ	W	○	○	○	○	○	○	
	警報スイッチ	K	○	○	○	○	○	○		
	電圧引はずし装置	F	○	○	○	○	○	○		
	不足電圧引はずし装置	R	○	○	○	○	○	○		
	リード線端子台	A	○	○	○	○	○	○		
	ハンドルキーロック装置 (キャップ式)	Q1	—①			○	○	○		
別売部品	補助スイッチ	W	○	○	○	○	○	○		
	警報スイッチ	K	○	○	○	○	○			
	電圧引はずし装置	F	○	○	○	○	○			
	不足電圧引はずし装置	R	○	○	○	○	○			
	外部操作ハンドル	パネル取付	V	◎	—	◎	◎	◎		
		本体取付	N	◎	—	◎	◎	◎		
	端子カバー③	ショートタイプ	TS	◎ BW9BUCA-S3	◎ BW9BUGA-S3	—	—	—		
		ロングタイプ	TL	◎ BW9BUCA-L3	◎ BW9BUGA-L3	◎ BW9BUHA-L3	◎ BW9BUJA-L3	◎ BW9BUJA-L3		
	絶縁バリア	相間バリア	B	◎	◎	◎	◎			
	ハンドルキーロック	キャップ式	Q1	◎	◎	—	—	—		
		シザーズ式	QN	—	—	◎	◎	◎		
		プレート式	Q2	◎	◎	◎	◎	◎		
	ハンドルロックカバー	L1	◎	◎	◎	◎	◎			
	平形端子	S	◎	◎	—	—	—			
	メカニカルインターロック	表面取付用	M1	○	○	○	○	○		
埋込取付用		M2	○	○	○	○	○			
パネル取付用		M3	○	○	○	○	○			
規格適合	電気用品安全法	特定電気用品 ②		対象外						
	JISC8201-2-1	自己適合宣言								
	IEC60947-2	適合								
	EN60947-2 (CE マーク)	—								
	GB14048.2 (CCC 認証)	—								
過電流引はずし方式	熱動-電磁式									
トリップボタン	有									

(注①) 別売品 (ハンドルロックカバー BW9L1CA) をご注文ください。
(注②) 定格電流 125A のみ対象外です。
(注③) 端子カバーは表中形式 (専用) となります。

◎ 標準品 ○ 準標準品 □ 受注品

7 Fe PSUブレーカ仕様

■共通仕様

●制御電源

項目	仕様	
制御電源	電圧範囲	AC/DC 100~240V (85~264V)
	突入電流	2A以下、約10ms
	消費電力	3.5VA max

●出力

項目	仕様
出力	トランジスタオープンコレクタ出力 2点
出力仕様	DC35V 100mA以下 (ON残留電圧2.5V以下)

●Whパルス出力

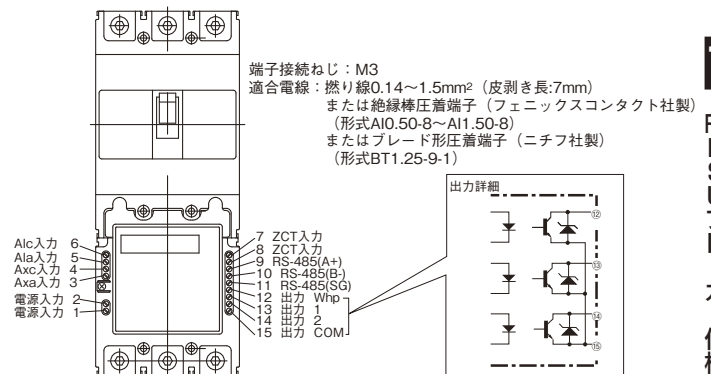
ハード仕様	出力パルス幅	出力周期	パルス定数
トランジスタ オープンコレクタ出力 DC35V 100mA以下 (ON残留電圧2.5V以下)	100ms±20ms	Min200ms以上	0.01, 0.1, 1 kWh/パルス

●通信仕様

項目	仕様	
規格	EIA RS-485	
伝送方式	半二重 2線式	
データ交換方式	1:N (本ユニット) ポーリング/セレクトィング	
伝送距離	1,000m(総長)	
接続台数	最大31台/1系統	
アドレス (局番)	1~99 (設定)	
伝送キャラクタ	ASCIIコード	
伝送速度	4,800/9,600/19,200 bps (選択)	
データ形式	スタートビット	1ビット (固定)
	データ長	7ビット/8ビット (選択)
	パリティビット	無し/偶数/奇数 (選択)
	ストップビット	1ビット (固定)
	BCC	偶数水平パリティ

●端子番号

端子番号	名称	用途
1	制御電源入力1	FePSUを動作する為の電源を接続します。 電源範囲：AC/DC共用 85~264V
2	制御電源入力2	(消費電力：3.5VAmax、突入電流：2A以下、約10ms)
3	Axa入力	組合せたブレーカ・漏電遮断器のW信号 (補助SW) 線を使用
4	Axc入力	する場合接続します。A接点入力とします。
5	Ala入力	組合せたブレーカ・漏電遮断器のK信号 (警報SW) 線を使用
6	Alc入力	する場合接続します。A接点入力とします。
7	ZCT入力	ZCT付ブレーカと組合せた場合、(Z1)(Z2)端子とそれぞれ接
8	ZCT入力	続します。
9	RS485 (A+)	上位機器や他の機器との通信を行う場合、接続します。
10	RS485 (B-)	
11	RS485 (SG)	
12	出力 Whp	電力量出力パルスを使用する場合接続します。
13	出力 1	アラーム出力1に割り当てた用途により使用します。
14	出力 2	アラーム出力2に割り当てた用途により使用します。
15	出力 COM	出力端子12~14の共通コモン端子



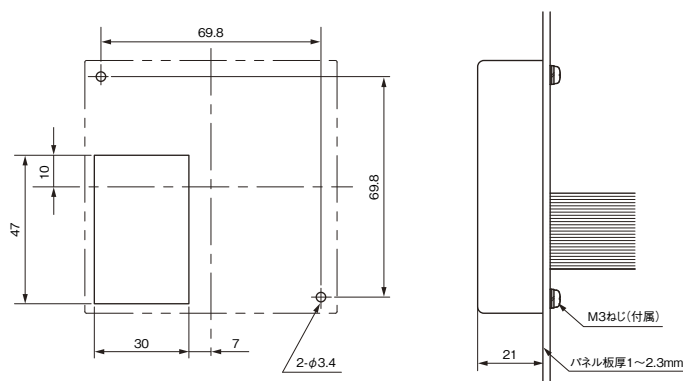


●計測・機能仕様

計測・機能項目	計測内容	表示	通信	履歴	有効計測範囲 (最大表示桁数)	備考
精度						
負荷電流 ±1.5%FS (100%以下)	各相 現在値 各相 デマンド現在値 各相 デマンド最大値・発生時刻	○ ○ ○	○ ○ ○	 ○	0.33~200%・Ie (4桁)	FS=Ie (フレーム定格電流) 200%以上は200%の値をフリッカ表示 100~200%範囲の精度は±1.5%
線間電圧 ±1.5%FS	各線間 現在値 (WUは±2.5%) 各線間 デマンド現在値 各線間 デマンド最大値・発生時刻	○ ○ ○	○ ○ ○	 ○	60~484 (4桁)	FS=440V 484V以上は484をフリッカ表示
有効電力 ±1.5%FS	現在値 (逆潮流も計測) デマンド値 (逆潮流も計測) デマンド最大値・発生時刻 (逆潮流は計測しない)	○ ○ ○	○ ○ ○	 ○	電流・電圧の計測範囲 (4桁)	FS=Ie×440V×√3 逆潮流「-」符号
有効電力量 ±2%	積算値 (逆潮流は積算しない)	○	○	○	電流・電圧の計測範囲 (6桁)	3.3~100%×Ieの範囲 および力率1~±0.5の範囲で精度保証
高調波電流 ±2.5%FS	各相3, 5, 7, …19次および総合の現在値 各相の総合のデマンド現在値 各相総合デマンド最大値・発生時刻	○ ○ ○	○ ○ ○	 ○	1%~200%・Ie (4桁)	Ie=フレーム定格電流 総合高調波には基本波成分は 含まれません。
力率 ±5%	現在値	○	○		遅れ0~1~進み0 (4桁)	精度は90°位相角換算
漏洩電流 (Io) ±2.5%FS	現在値 デマンド値 デマンド最大値・発生時刻	○ ○ ○	○ ○ ○	 ○	10~1,000mA (4桁)	ZCT付FABのみ計測可能です。 FS=1,000mA (Io=高調波含有総合漏洩電流)
漏洩電流 (Iob) ±2.5%FS	現在値 デマンド値 デマンド最大値・発生時刻	○ ○ ○	○ ○ ○	 ○	10~1,000mA (4桁)	ZCT付FABのみ計測可能です。 FS=1,000mA (Iob=基本波漏洩電流)
無効電力 ±3%FS	現在値		○		電流・電圧の計測範囲	FS=Ie×440V×√3 進み「-」符号
無効電力量 ±3%	積算値 (進み(-)/遅れ(+))の各加算		○		電流・電圧の計測範囲	
電流プリアラーム ±5%	Inの20%~120%の範囲で5%ステップで設定可 検出時「CP****」をフリッカ表示	○	○	○		<ul style="list-style-type: none"> フリッカ表示の「****」は最大計測値です。 複数のアラームが発生した場合、最新の項目が表示ユニットに表示されます。 アラーム履歴、トリップ履歴は最大10件まで記憶され、これを越えた場合は古いものから順に自動的に消去されます。時計の設定がされている場合は発生時刻も表示します。
電力アラーム ±5%	1~99kW:1刻み、100~199kW:5刻み、 200~610kW:10刻みで設定可 検出時「PA****」をフリッカ表示	○	○	○		
漏電プリアラーム ① ±5%	50~500mAの範囲で50mAステップ設定可 検出時「EP****」をフリッカ表示	○	○	○		
漏電アラーム ① ±5%	100, 200, 500mAの設定可 (動作値は設定値の75%です。) 検出時「EA****」をフリッカ表示	○	○	○		
中性線欠相アラーム 130V±5V、1秒以下	検出時「P2」をフリッカ表示 (本器の電源側の欠相が検出できます。 負荷側は検出できません。)	○	○	○		
過電流トリップ	約2・In以下でトリップ時「OC****」表示 約2・In~6・Inでトリップ時「OC.AL」表示 約6・In以上でトリップ時「OC.H」表示	○ ○ ○	○ ○ ○	○ ○ ○		
漏電トリップ	「EL」表示 (EAL接点信号をFePSUに入力した場合に機能します。)	○	○	○		
時計機能 ±3分/月	yy年、mm月、dd日、hh時、mm分	○	○	○		<ul style="list-style-type: none"> 制御電源がオフした場合、時計はリセットされます。必要な場合は再設定してください。(時計の設定をしなくても上記表中の計測はします。) 通信機能で、上位からブロードキャスト通信での時刻更新が可能です。

(注①) ZCT付ブレーカのみ対応

■ 計測表示ユニット 取付加工図 (パネル取付の場合)



■ FePSU ブレーカ MCCB/ELCB の内部付属装置 組み合わせ一覧表

機種	オートブレーカ			漏電遮断器			ZCT 付ブレーカ	
	形式	BW125 □ P BW250 □ P	BW400 □ P BW630 □ P BW800 □ P	EW125 □ P EW250 □ P	EW400 □ P EW630 □ P EW800 □ P	BW125 □ U BW250 □ U	BW400 □ U BW630 □ U BW800 □ U ①	
付属品								
補助スイッチ 1C : W (1)								
警報スイッチ 1C : K (8)								
電圧引はずし装置 : F								
不足電圧引はずし装置 : R								
W+K (1+8)								
補助スイッチ 2 個 : V (2)								
警報スイッチ 2 個 : J (9)								
V+K (2+8)								
W+J (1+9)								
V+J (2+9)								
W+F (1+F)								
W+R (1+R)								
K+F (8+F)								
K+R (8+R)								
W+K+F (1+8+F)								
W+K+R (1+8+R)								
V+F (2+F)								
V+R (2+R)								
J+F (9+F)								
J+R (9+R)								
V+K+F (2+8+F)								
V+F+R (2+8+R)								
W+J+F (1+9+F)								
W+J+R (1+9+R)								
V+J+F (2+9+F)								
V+J+R (2+9+R)								
漏電動作出力スイッチ 1C : L								
トリップリード : T								
ZCT テストリード : ZT ②								

(注1) F 及び R は、操作電圧を指定ください。(122、123 ページ参照)
 (注①) ZCT 付ブレーカの ZCT リード線 (Z1, Z2) は、センサボックスの ZCT 入力に接続してあります。他の用途に使用することはできません。
 (注②) ZCT 付ブレーカは他の付属装置の有無にかかわらず、ZCT テストリード (ZT) が指定できます。
 (注③) FePSU の入力に補助スイッチおよび警報スイッチを接続する場合、微小負荷用を指定ください。
 (注④) 漏電遮断器は、他の付属装置の有無にかかわらず漏電動作出力リードが指定できます。

後付け可能
 注文にて製作可

左極 ← → 右極
 ブレーカ本体のとして

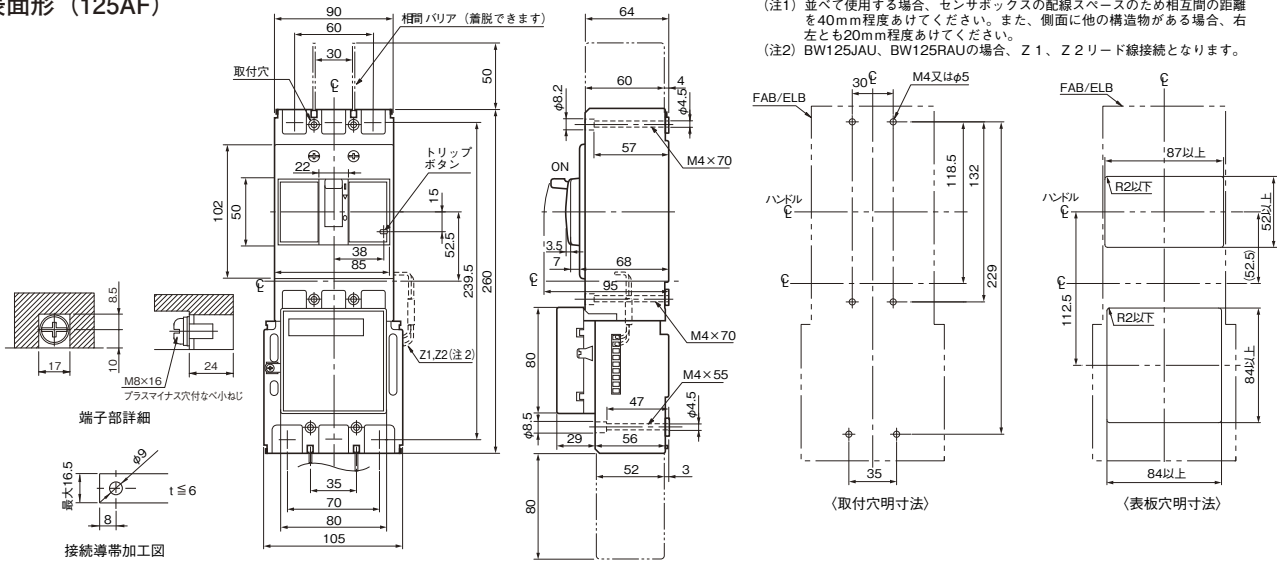
MCCB用電圧引はずし装置:F
 ELCB用電圧引はずし装置:F
 不足電圧引はずし装置:R
 補助スイッチ:W(1)③
 警報スイッチ:K(8) ③



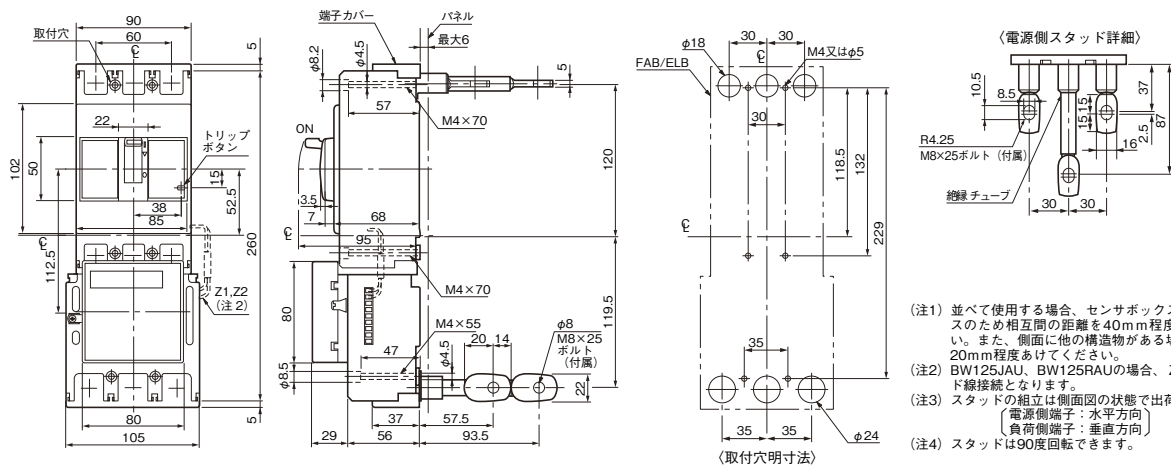
外形図

■外形図〔単位：mm〕

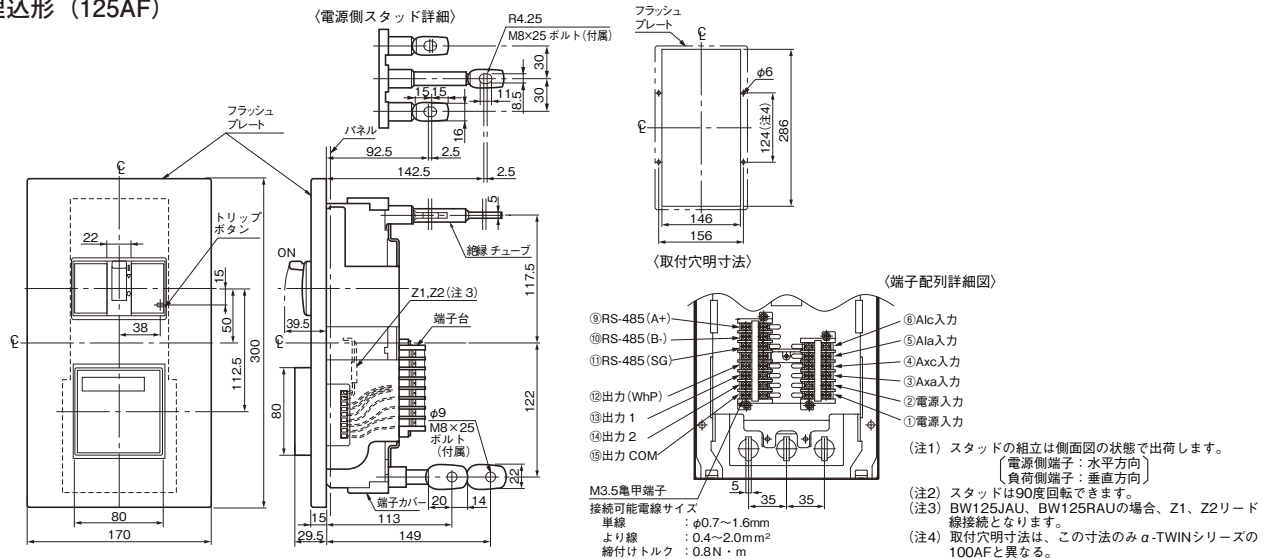
表面形 (125AF)



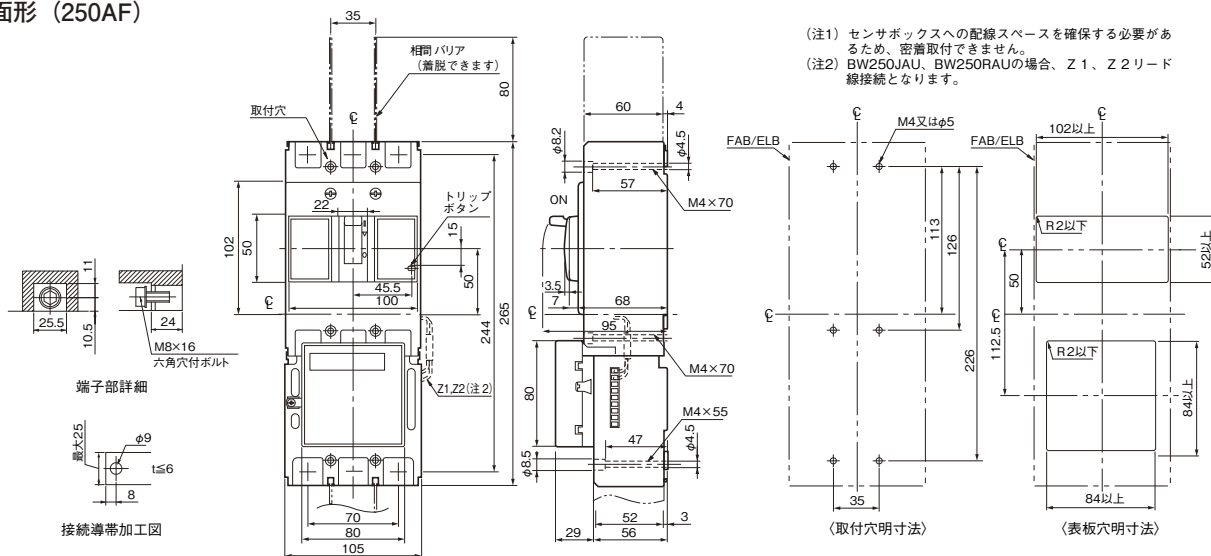
裏面形 (125AF)



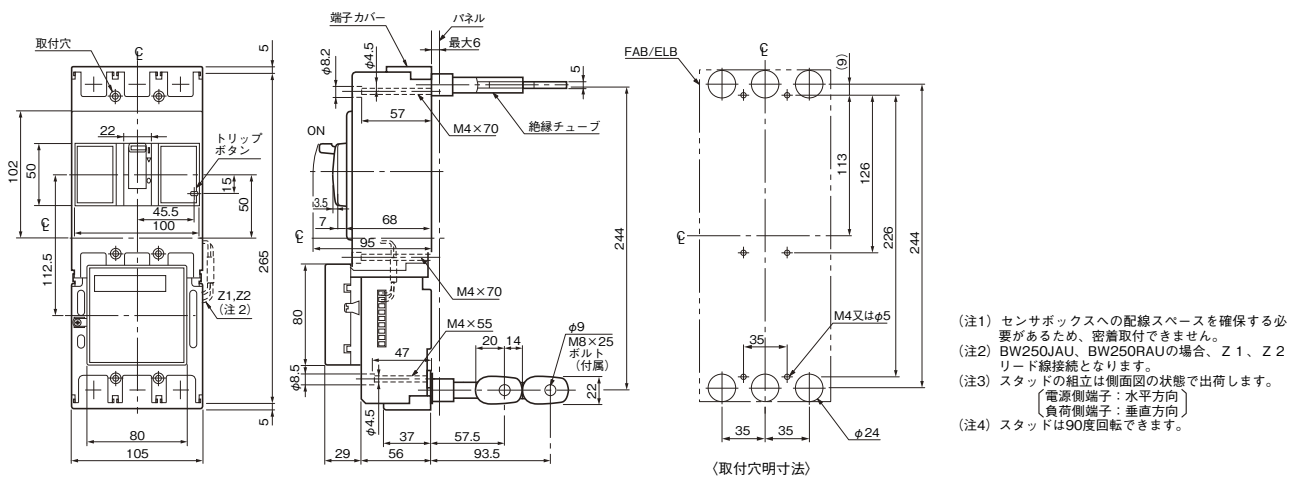
埋込形 (125AF)



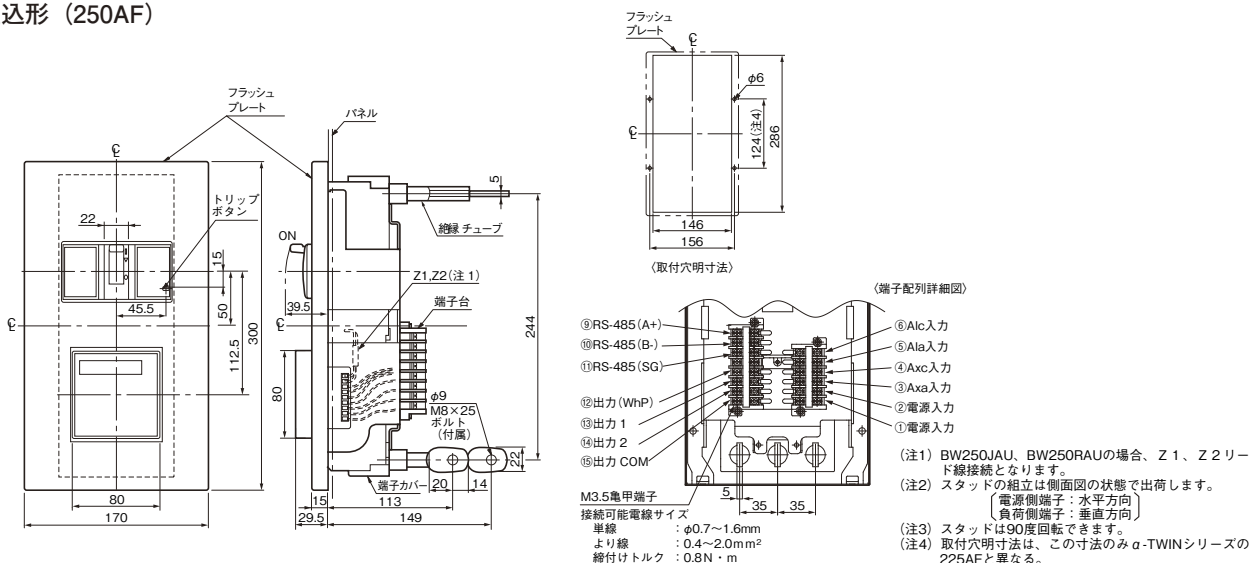
表面形 (250AF)



裏面形 (250AF)



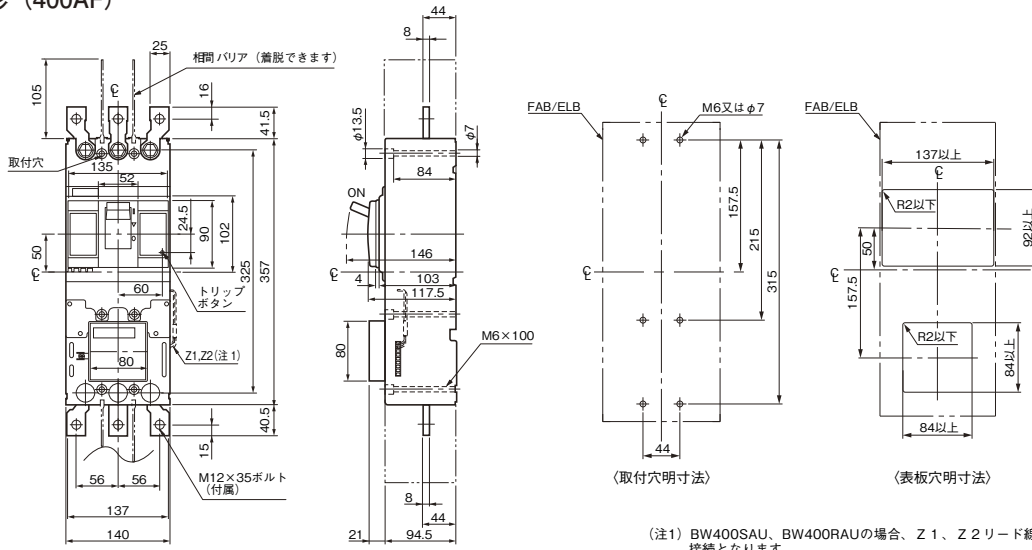
埋込形 (250AF)



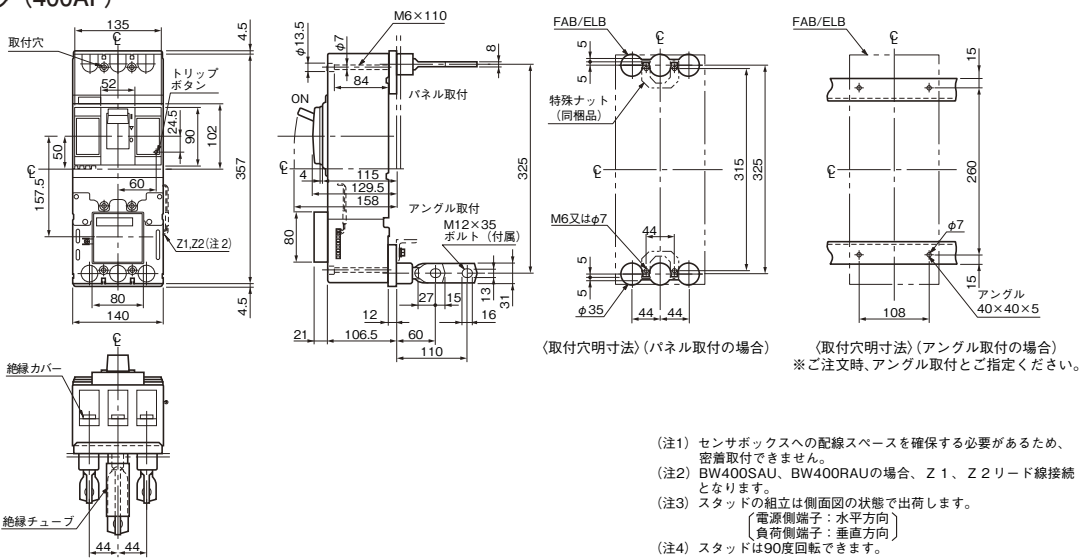


外形図

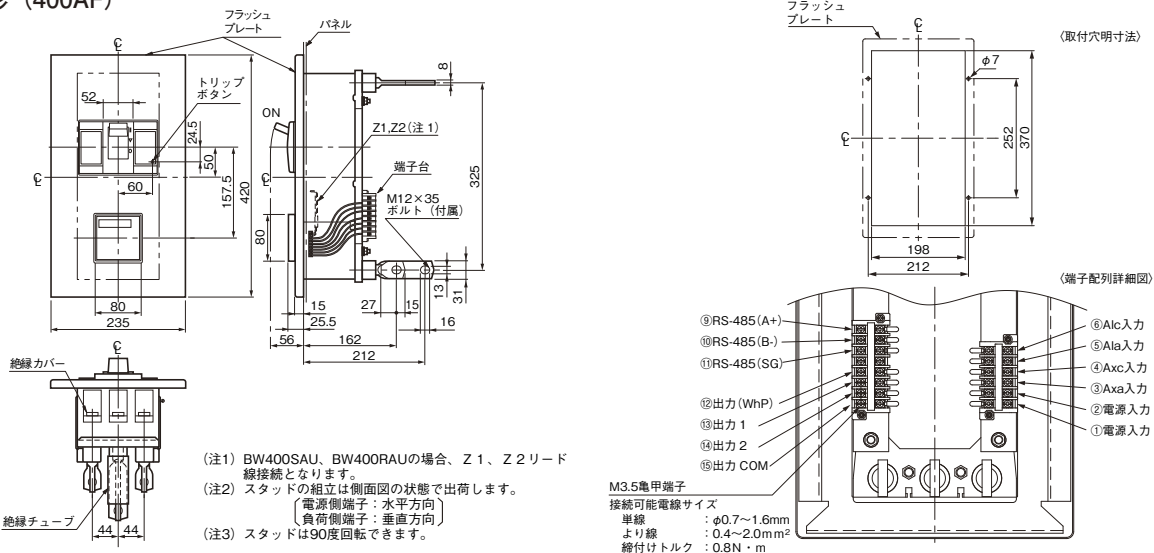
表面形 (400AF)



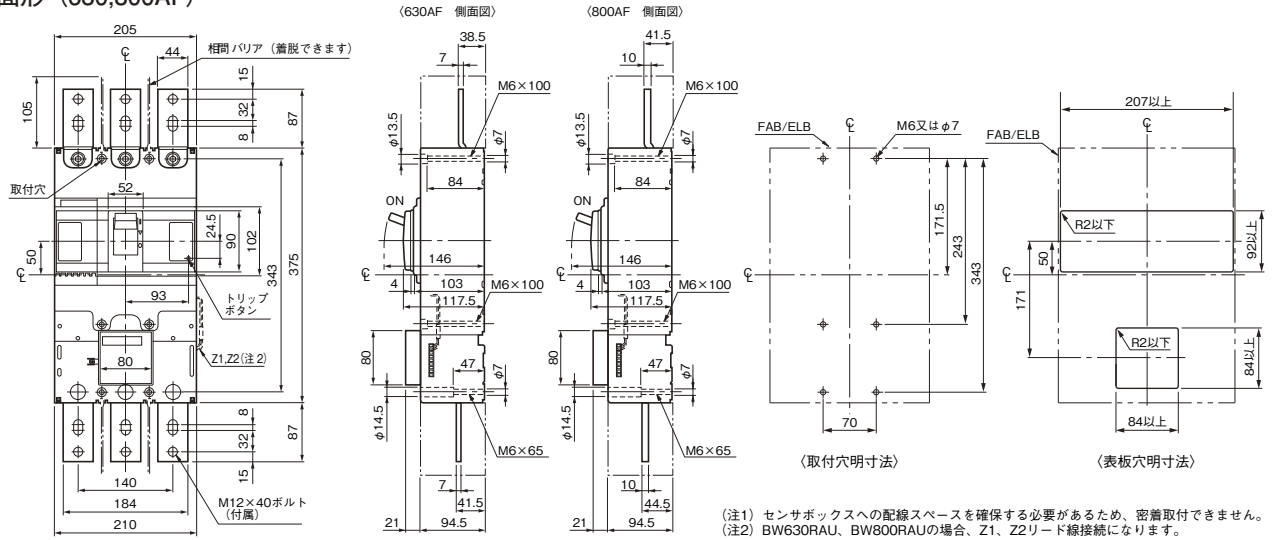
裏面形 (400AF)



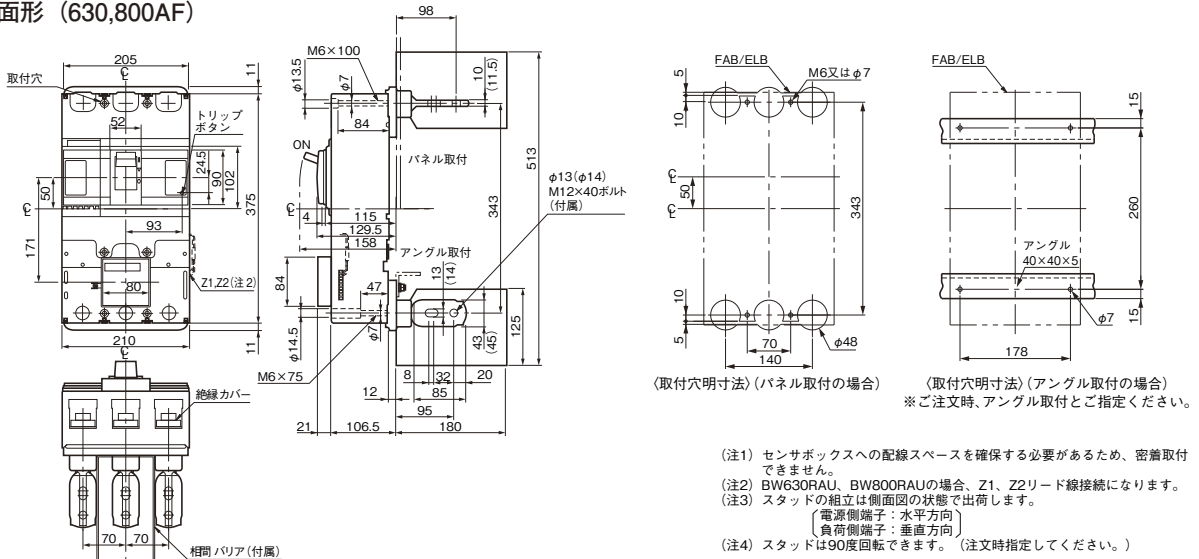
埋込形 (400AF)



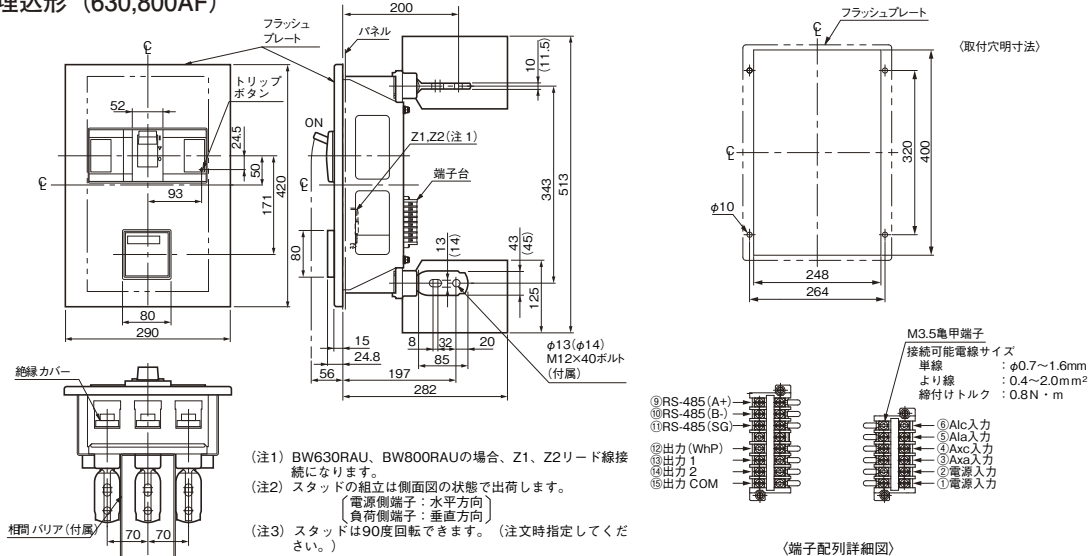
表面形 (630,800AF)



裏面形 (630,800AF)



埋込形 (630,800AF)

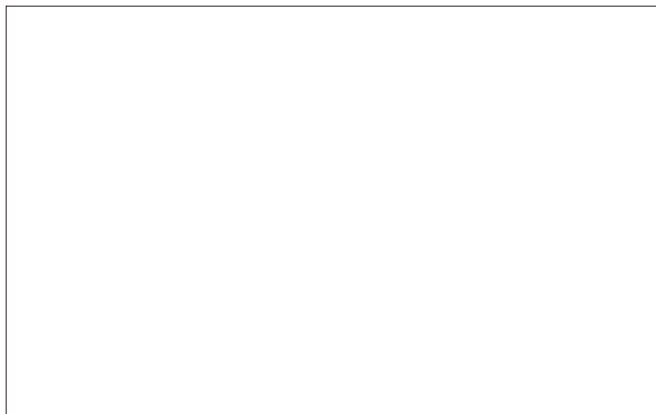




特長

■特長

集合形配電監視ユニット（形式：UM01）あるいは、漏洩電流計測機能付きの1回路用電力監視ユニット（形式：UM03-ARA3G）と組合せることにより、簡単に漏電電流監視・遮断システムを構築できます。



■ ZCT 付配線用遮断器

●仕様

フレーム (AF)		125		250		400		630		800	
基本形式 (= 商品コード)		BW125JAZ BW125RAZ		BW250JAZ BW250RAZ		BW400SAZ BW400RAZ		BW630RAZ		BW800RAZ	
極数および素子数		3P3E		3P3E		3P3E		3P3E		3P3E	
定格絶縁電圧 U_i [V]		AC 690		690		690		690		690	
定格インパルス耐電圧 U_{imp} [kV]		6		6		6		6		6	
定格電流 I_n [A] 基準周囲温度 40°C		15,20,30,40,50,60,75,100,125		125,150,160,175,200,225,250		250,300,350,400		500,600,630		700,800	
定格周波数 [Hz]		50-60		50-60		50-60		50-60		50-60	
定格遮断容量 [kA]	JISC8201-2-1 AC	440/415/400/380V	30	50	30	50	36	50	50	50	
	Ann2 [Icu]	240/230V	50	100	50	100	85	100	100	100	
アイソレーション適合		適合		適合		適合		適合		適合	
逆接続		可		可		可		可		可	
選択度種別		Cat.A		Cat.A		Cat.A		Cat.A		Cat.A	
外形寸法 [mm]											
		a	90	105	140	210	210	210	210	210	
		b	155	165	257	275	275	275	275	275	
		c	68	68	103	103	103	103	103	103	
		d	95	95	146	146	146	146	146	146	
製品質量 [kg]		1.5		2		6.2		9.5		10	
接続方式	表面形	◎ (ねじ端子)		◎ (ねじ端子)		◎ (平形端子)		◎ (平形端子)		◎ (平形端子)	
	裏面形	X	○	○	○	○	○	○	○	○	
	埋込形	E	○	○	○	○	○	○	○	○	
標準付属装置 ①	補助スイッチ	W	●	●	●	●	●	●	●	●	
	警報スイッチ	K	●	●	●	●	●	●	●	●	
	電圧引はずし装置	F	●③	●③	●④	●④	●④	●④	●④	●④	
	テスト端子	T_1, T_2	●	●	●	●	●	●	●	●	
	ZCT 出力	Z_1, Z_2	●	●	●	●	●	●	●	●	
規格適合	電気用品安全法	特定電気用品 ②		対象外							
	JISC8201-2-1	自己適合宣言									
	IEC60947-2	-									
	EN60947-2 (CE マーク)	-									
過電流引はずし方式		熱動 - 電磁式									
トリップボタン		有									

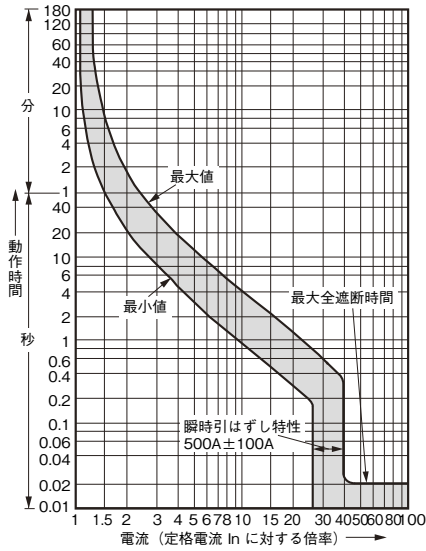
●標準付属

(注①) 標準で補助警報スイッチ、電圧引はずし装置付です。端子台式のみです。リード線式はありません。
 (注②) 定格電流 125A のみ対象外です。
 (注③) 電圧定格は AC100-120V/DC100-110V または AC200-240V/DC200-220V を指定してください。
 (注④) 電圧定格は AC100-240V/DC100-220V 共用です。

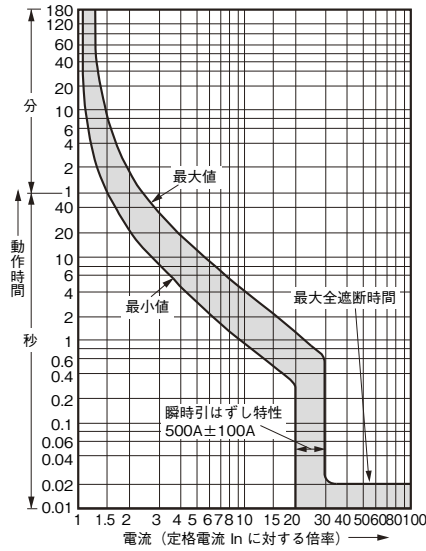
◎ 標準品 ○ 準標準品 □ 受注品

●動作特性曲線 (BW125 □ AZ 形)

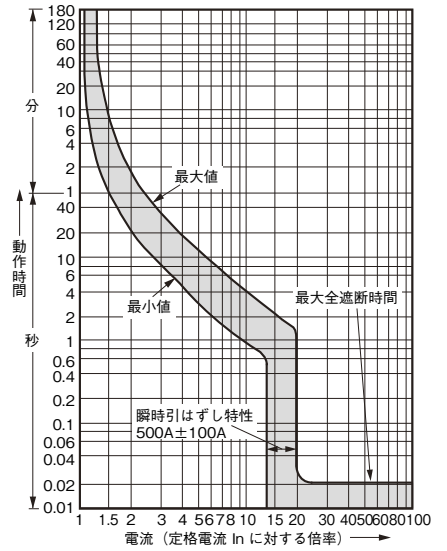
(15A)



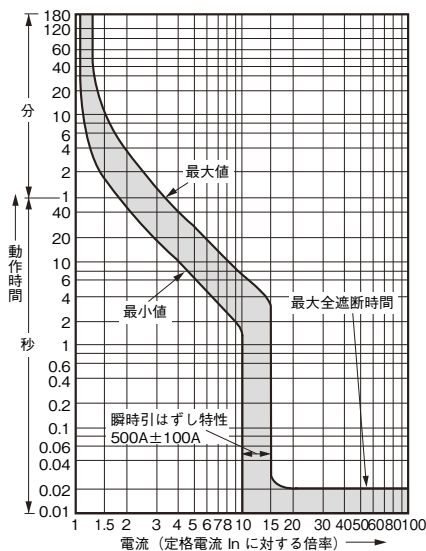
(20A)



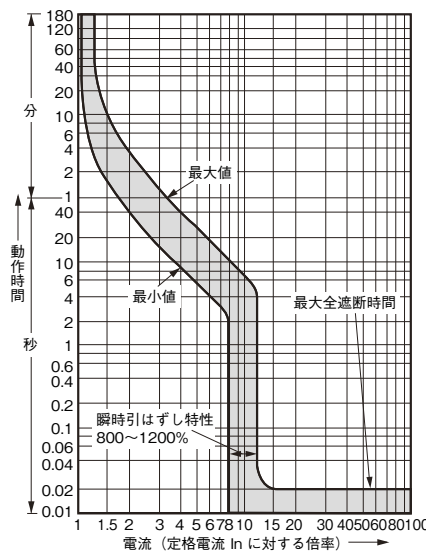
(30A)



(40A)

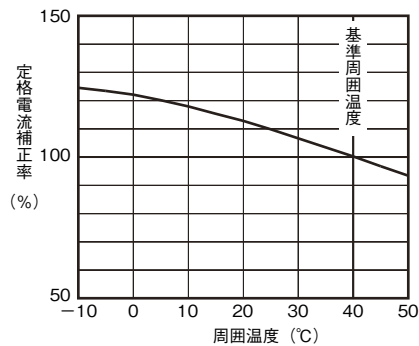


(50-125A)

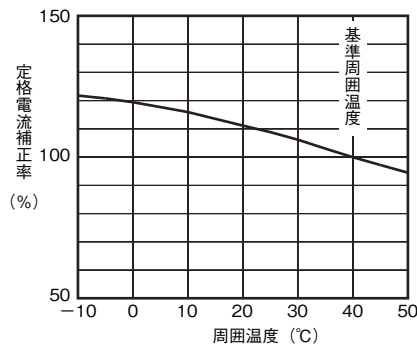


●温度補正曲線

(15-32A)



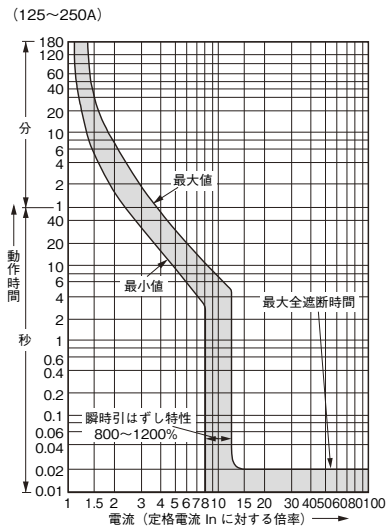
(40-125A)



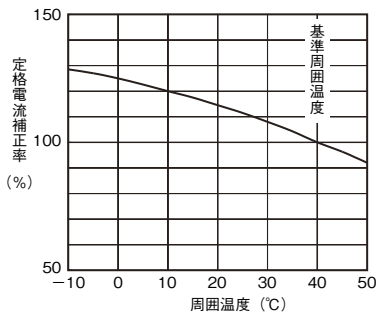


(BW250 □ AZ 形)

●動作特性曲線

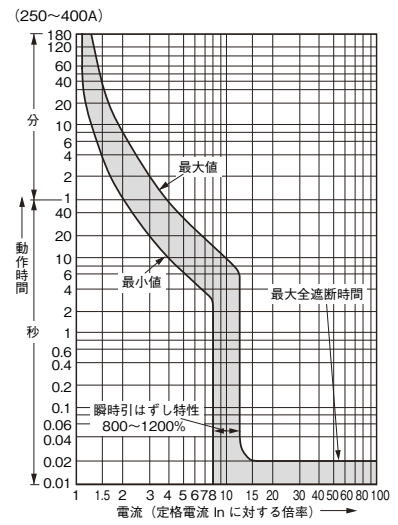


●温度補正曲線

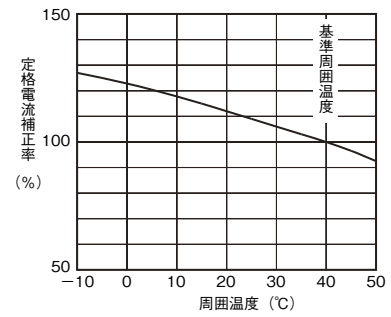


(BW400 □ AZ 形)

●動作特性曲線

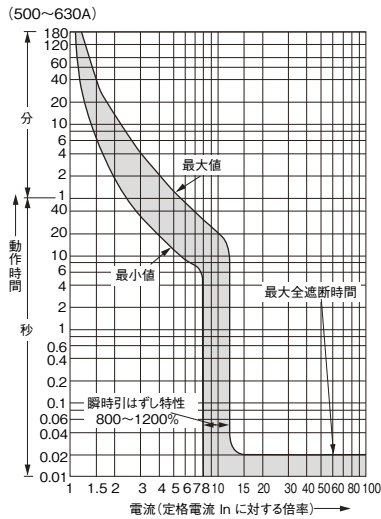


●温度補正曲線

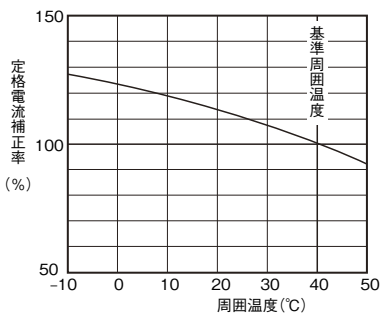


(BW630RAZ 形)

●動作特性曲線

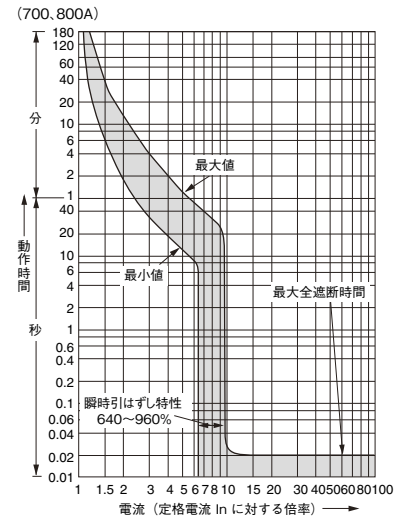


●温度補正曲線

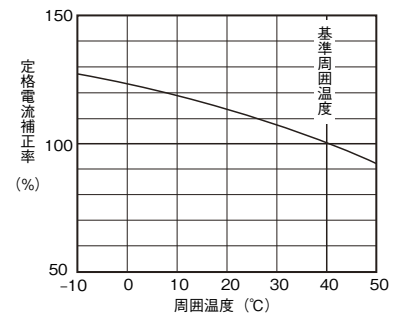


(BW800RAZ 形)

●動作特性曲線

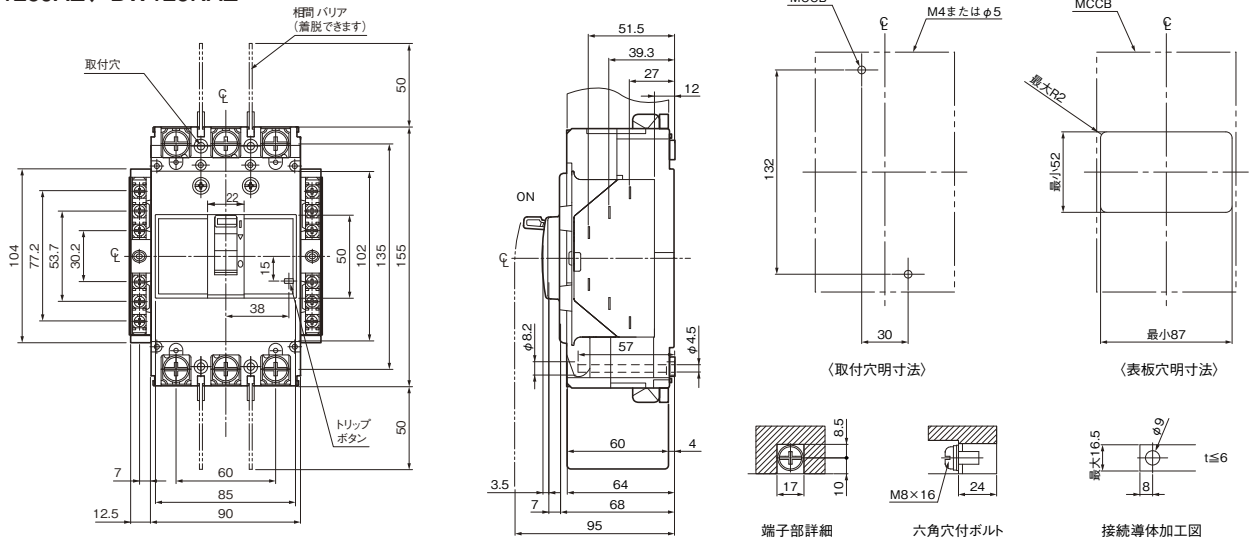


●温度補正曲線

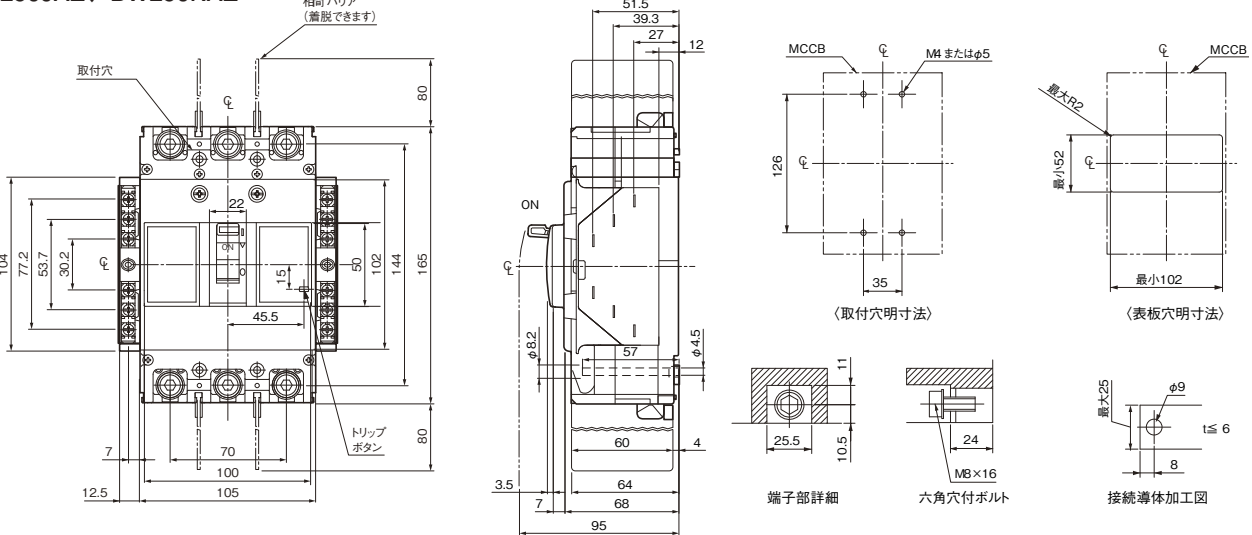


■ 外形寸法図 (表面形) (単位: mm)

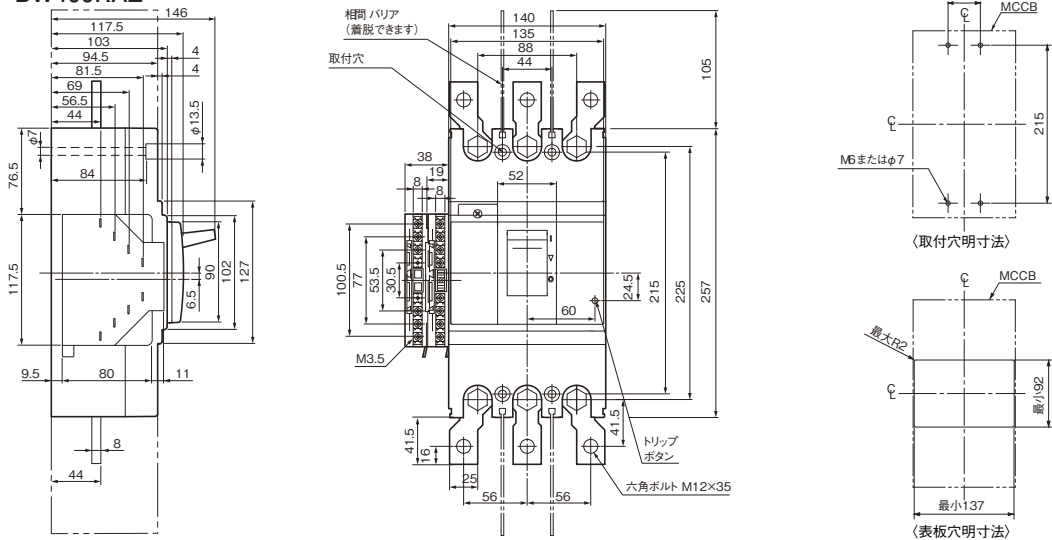
BW125JAZ、BW125RAZ



BW250JAZ、BW250RAZ



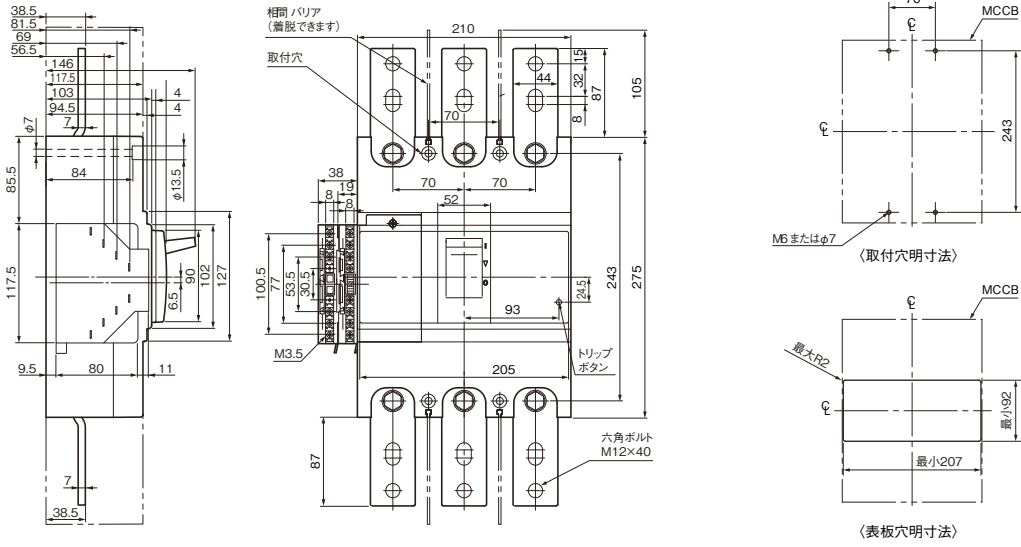
BW400SAZ、BW400RAZ



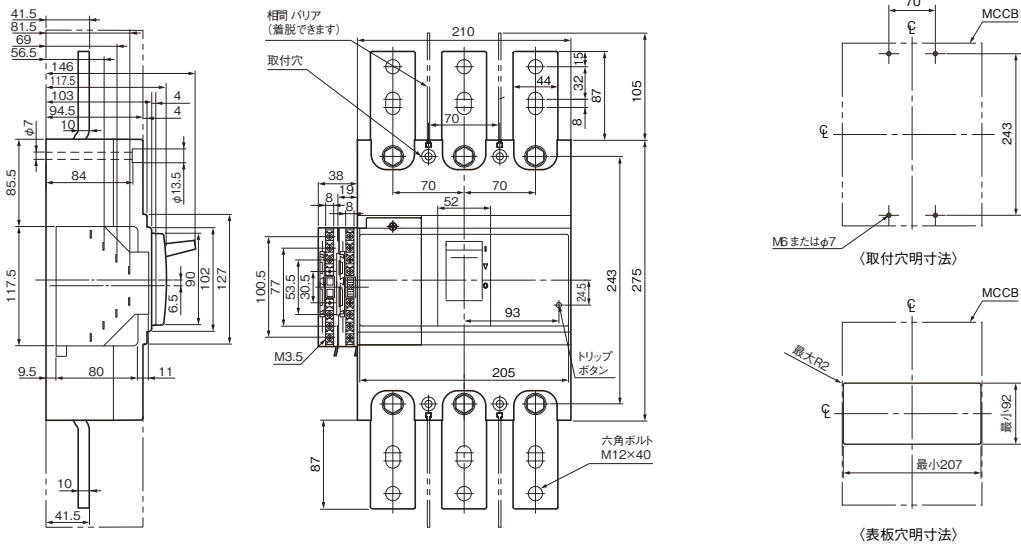


●外形寸法図（表面形）〔単位：mm〕

BW630RAZ



BW800RAZ

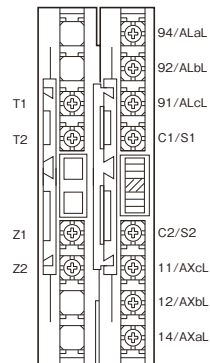
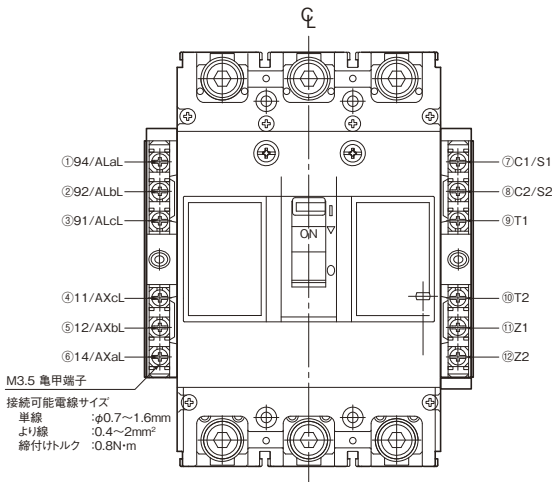


7 ZCT付配線用遮断器 外形図

●端子配列図

BW125JAZ、BW125RAZ、
BW250JAZ、BW250RAZ

BW400SAZ、BW400RAZ、
BW630RAZ、BW800RAZ





仕様一覧表（漏電遮断器）

■特長

抵抗溶接機の溶接電流を制御する装置の故障などで発生する異常電流を検出し、遮断する機能を持った漏電遮断器です。



■抵抗溶接機用シリーズ

フレーム (AF)	250		400
基本形式 (= 商品コード)	EW250RAW		EW400RAW
極数および素子数	3P3E		3P3E
定格使用電圧 AC [V]	200-440 共用		200-440 共用
定格インパルス耐電圧 Uimp [kV]	6		6
定格電流 In [A] 基準周囲温度 40°C	225		400
定格周波数 [Hz]	50/60Hz 共用		
高速形	定格感度電流 (IΔn) [mA]	30	
	最大動作時間 [s]	0.1 以内	
タイムマ部	タイマ駆動方式	電流検出方式	
	タイマ起動信号入力 [A]	5A(RMS) 以上 (cos φ = 1 導通角 40° 以上)	
	通電時間設定 [s]	0.2-2.0 (50/60Hz 共用)	
	設定時間誤差	± 20%	
	復帰時間 [s]	0.1	
	不動作最大信号入力	2A(RMS) 以上 (cos φ = 1)	
繰り返し精度 [s]	± 0.02		
定格遮断容量 [kA]	IEC60947-2 JIS C 8201-2-2 EN60947-2 [Icu/Ics]	AC 440/415/400/380V	50/25
		240/230/200V	100/50
アイソレーション適合	適合		
逆接続	AC240V 以下可		
選択度種別	Cat.A		
使用環境条件	汚損度 3		
外形寸法 (mm)		a	105
		b	240
		c	68
		d	95
表面形製品質量 [kg]			
接続方式	表面形	◎	◎ (平形端子)
	裏面形	X	○
	埋込形	E	
規格適合	電気用品安全法	対象外	
	JIS C 8201-2-2	自己適合宣言	
	IEC60947-2	適合	
	EN60947-2 (CE マーク)	自己適合宣言	
	GB14048.2 (CCC 認証)	—	
過電流引はずし方式	なし (瞬時遮断機能のみ)		
トリップボタン	有		
メガテスト代替スイッチ	有		
漏電および異常電流表示方式	機械式ボタン		

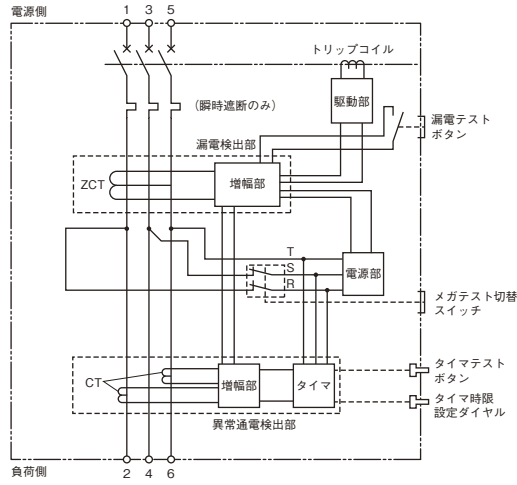
◎ 標準品 ○ 準標準品 □ 受注品



特性と外形 (ELB)

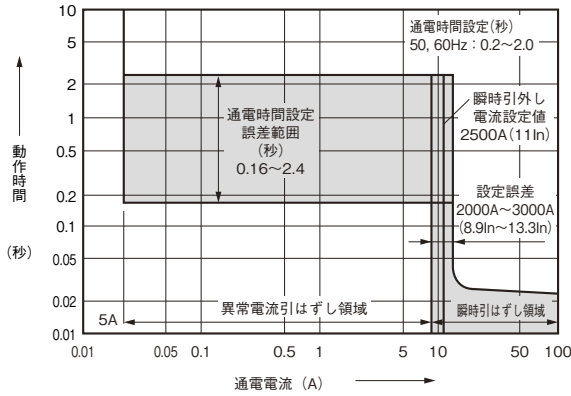
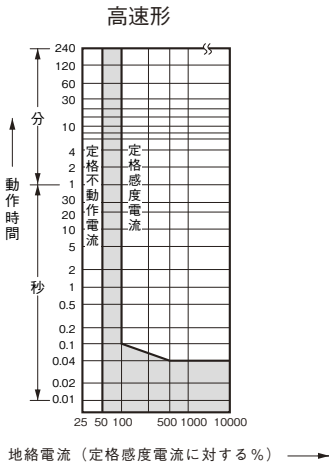
■抵抗溶接機用シリーズ (EW250RAW 形)

●接続図



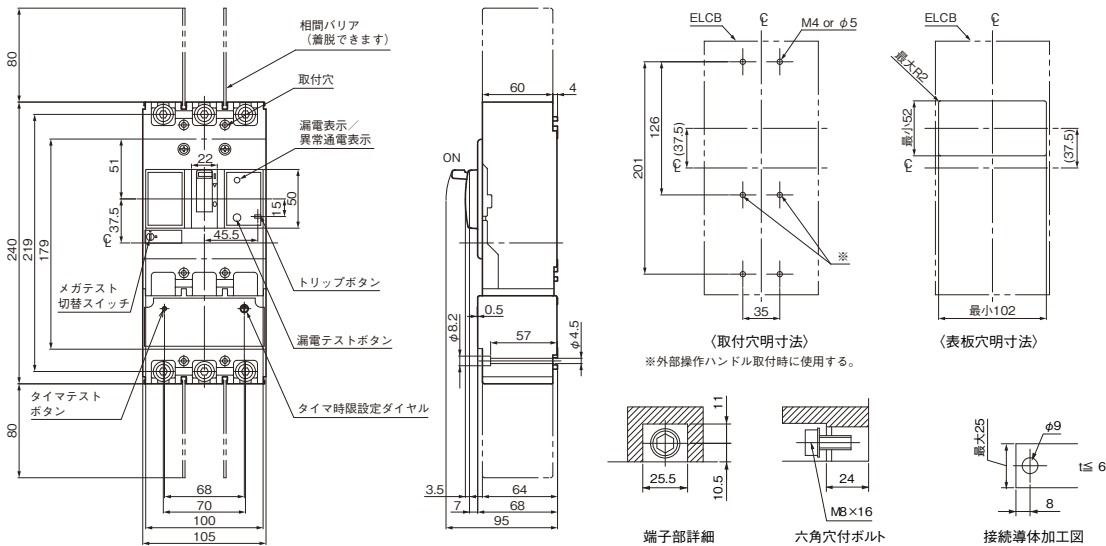
●漏電引はずし特性

●異常電流および瞬時引はずし特性曲線



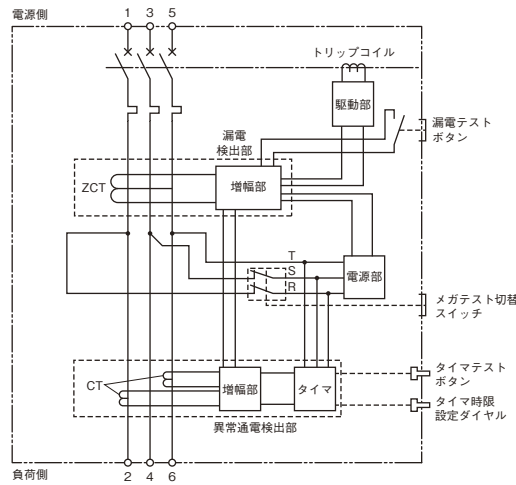
●外形寸法図 (単位: mm)

表面形

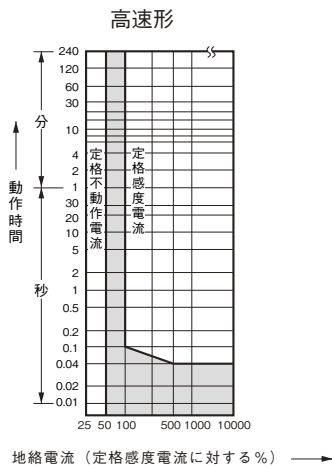


■抵抗溶接機用シリーズ (EW400RAW 形)

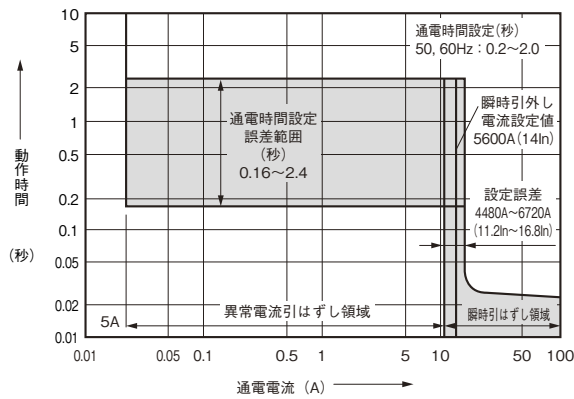
●接続図



●漏電引はずし特性

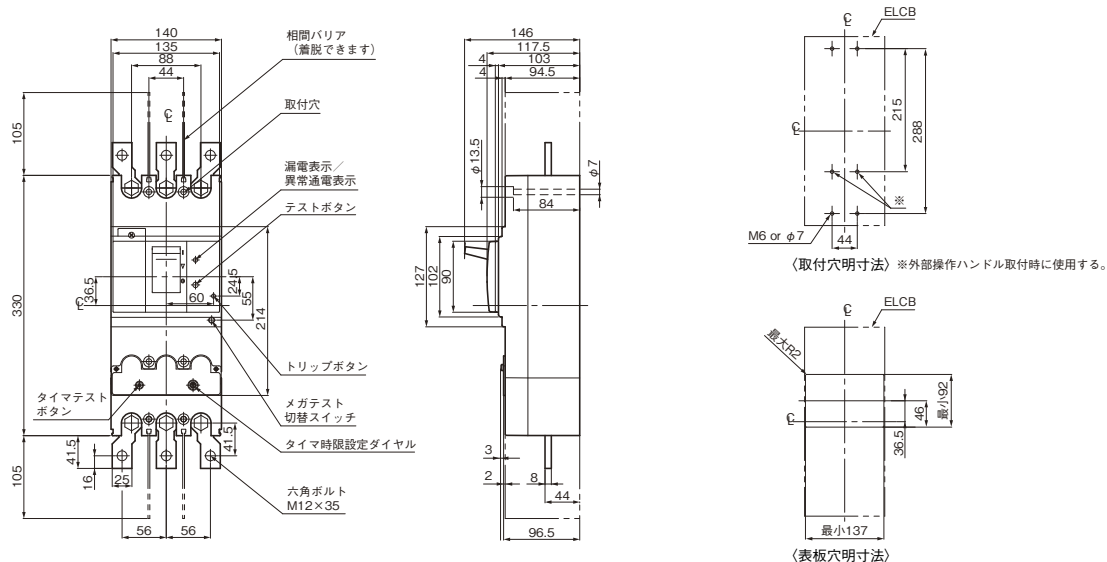


●異常電流および瞬時引はずし特性曲線



●外形寸法図〔単位：mm〕

表面形





MEMO

7

抵抗溶接機用シリーズ 動作特性・外形図

オートブレーカ・漏電遮断器

8

付録

G-TWINシリーズ 新旧比較表 326



形式比較 G-TWINスタンダード、α-TWIN (新JIS品) (遮断容量、外形寸法)

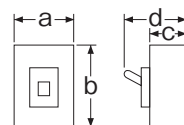
1. オートブレーカ

フレーム (AF)	新形 (G-TWIN)									従来形 (α-TWINなど)								
	形式	遮断容量 Icu/Ics [kA]				外形寸法				形式	遮断容量 Icu/Ics [kA]				外形寸法			
		230V AC	400V AC	415V AC	440V AC	a	b	c	d		230V AC	400V AC	415V AC	440V AC	a	b	c	d
30/32	BW32AAG-2P	2.5/2	1.5/1	1.5/1	1.5/1	50	100	60	84	EA32AC	2.5/2	1.5/1	1.5/1	1.5/1	50	100	60	84
	BW32AAG-3P	2.5/2	1.5/1	1.5/1	1.5/1	75	100	60	84	EA33AC	2.5/2	1.5/1	1.5/1	1.5/1	75	100	60	84
	BW32SAG-2P	5/3	2.5/2	2.5/2	2.5/2	50	100	60	84	SA32C	5/3	2.5/2	2.5/2	2.5/2	50	100	60	84
	BW32SAG-3P	5/3	2.5/2	2.5/2	2.5/2	75	100	60	84	SA33C	5/3	2.5/2	2.5/2	2.5/2	75	100	60	84
50	BW50AAG-2P	2.5/2	1.5/1	1.5/1	1.5/1	50	100	60	84	EA52AC	2.5/2	1.5/1	1.5/1	1.5/1	50	100	60	84
	BW50AAG-3P	2.5/2	1.5/1	1.5/1	1.5/1	75	100	60	84	EA53AC	2.5/2	1.5/1	1.5/1	1.5/1	75	100	60	84
	BW50EAG-2P	5/3	2.5/2	2.5/2	2.5/2	50	100	60	84	EA52C	5/3	2.5/2	2.5/2	2.5/2	50	100	60	84
	BW50EAG-3P	5/3	2.5/2	2.5/2	2.5/2	75	100	60	84	EA53C	5/3	2.5/2	2.5/2	2.5/2	75	100	60	84
	BW50SAG-2P	10/5	7.5/4	7.5/4	7.5/4	50	100	60	84	SA52C	10/5	7.5/4	7.5/4	7.5/4	50	100	60	84
	BW50SAG-3P	10/5	7.5/4	7.5/4	7.5/4	75	100	60	84	SA53C	10/5	7.5/4	7.5/4	7.5/4	75	100	60	84
										SA54B	10 (200V)	—	7.5	—	100	130	60	80
	BW50RAG-2P	25/13	10/5	10/5	10/5	50	100	60	84	SA52RC	25/13	10/5	10/5	10/5	50	100	60	84
	BW50RAG-3P	25/13	10/5	10/5	10/5	75	100	60	84	SA53RC	25/13	10/5	10/5	10/5	75	100	60	84
	60/63	BW63EAG-2P	5/3	2.5/2	2.5/2	2.5/2	50	100	60	84	EA62C	5/3	2.5/2	2.5/2	2.5/2	50	100	60
BW63EAG-3P		5/3	2.5/2	2.5/2	2.5/2	75	100	60	84	EA63C	5/3	2.5/2	2.5/2	2.5/2	75	100	60	84
BW63SAG-2P		10/5	7.5/4	7.5/4	7.5/4	50	100	60	84	SA62C	10/5	7.5/4	7.5/4	7.5/4	50	100	60	84
BW63SAG-3P		10/5	7.5/4	7.5/4	7.5/4	75	100	60	84	SA63C	10/5	7.5/4	7.5/4	7.5/4	75	100	60	84
BW63RAG-2P		25/13	10/5	10/5	10/5	50	100	60	84	SA62RC	25/13	10/5	10/5	10/5	50	100	60	84
BW63RAG-3P		25/13	10/5	10/5	10/5	75	100	60	84	SA63RC	25/13	10/5	10/5	10/5	75	100	60	84
100/125	BW100AAG-3P	5/3	1.5/1	1.5/1	—	75	100	60	84	EA103AC	5/3	1.5/1	1.5/1	—	75	100	60	84
	BW100EAG-2P	25/13	10/5	10/5	10/5	50	100	60	84	EA102C	25/13	10/5	10/5	10/5	50	100	60	84
	BW100EAG-3P	25/13	10/5	10/5	10/5	75	100	60	84	EA103C	25/13	10/5	10/5	10/5	75	100	60	84
										EA104B	25 (200V)	—	10	—	100	130	60	80
	BW125JAG-2P	50/25	30/15	30/15	30/15	60	155	68	95	SA102C	50/25	30/8	30/8	25/7	60	155	60	82
	BW125JAG-3P	50/25	30/15	30/15	30/15	90	155	68	95	SA103C	50/25	30/8	30/8	25/7	90	155	60	82
	BW125JAG-4P	50/25	30/15	30/15	30/15	120	155	68	95									
	BW125RAG-2P	100/50	50/25	50/25	50/25	90	155	68	95	SA102RC	100/50	50/13	50/13	50/13	90	155	60	82
	BW125RAG-3P	100/50	50/25	50/25	50/25	90	155	68	95	SA103RC	100/50	50/13	50/13	50/13	90	155	60	82
	BW125RAG-4P	100/50	50/25	50/25	50/25	120	155	68	95	SA104R	85 (200V)	—	42	—	120	155	82	104
225/250	BW250EAG-2P	36/18	18/9	18/9	18/9	105	165	68	95	EA202C	35/18	18/5	18/5	15/4	105	165	60	84
	BW250EAG-3P	36/18	18/9	18/9	18/9	105	165	68	95	EA203C	35/18	18/5	18/5	15/4	105	165	60	84
	BW250JAG-2P	50/25	30/15	30/15	30/15	105	165	68	95	SA202C	50/25	30/8	30/8	25/7	105	165	60	84
	BW250JAG-3P	50/25	30/15	30/15	30/15	105	165	68	95	SA203C	50/25	30/8	30/8	25/7	105	165	60	84
	BW250JAG-4P	50/25	30/15	30/15	30/15	140	165	68	95									
	BW250RAG-2P	100/50	50/25	50/25	50/25	105	165	68	95	SA202RC	100/50	50/13	50/13	50/13	105	165	60	84
	BW250RAG-3P	100/50	50/25	50/25	50/25	105	165	68	95	SA203RC	100/50	50/13	50/13	50/13	105	165	60	84
	BW250RAG-4P	100/50	50/25	50/25	50/25	140	165	68	95	SA204R	85 (200V)	—	42	—	140	165	82.5	109
400	BW400EAG-2P	50/25	30/15	30/15	30/15	140	257	103	146	EA402C	35/18	25/13	25/13	25/13	140	257	103	146
	BW400EAG-3P	50/25	30/15	30/15	30/15	140	257	103	146	EA403C	35/18	25/13	25/13	25/13	140	257	103	146
	BW400SAG-2P	85/43	36/18	36/18	36/18	140	257	103	146	SA402C	50/25	35/18	35/18	35/18	140	257	103	146
	BW400SAG-3P	85/43	36/18	36/18	36/18	140	257	103	146	SA403C	50/25	35/18	35/18	35/18	140	257	103	146
	BW400RAG-2P	100/50	50/25	50/25	50/25	140	257	103	146	SA402RC	85/43	50/25	50/25	50/25	140	257	103	146
	BW400RAG-3P	100/50	50/25	50/25	50/25	140	257	103	146	SA403RC	85/43	50/25	50/25	50/25	140	257	103	146
	BW400RAG-4P	100/50	50/25	50/25	50/25	185	257	103	146	SA404HA	85 (200V)	—	42	—	185	257	103	134
	BW400HAG-2P	125/63	70/35	70/35	70/35	140	257	103	146	H402C	125/63	65/33	65/33	65/33	140	257	103	146
	BW400HAG-3P	125/63	70/35	70/35	70/35	140	257	103	146	H403C	125/63	65/33	65/33	65/33	140	257	103	146
	BW400HAG-4P	125/63	70/35	70/35	70/35	185	257	103	146									
600/630	BW630EAG-3P	50/25	36/18	36/18	36/18	210	275	103	146	EA603C	50/25	35/18	35/18	35/18	210	275	103	146
	BW630RAG-3P	100/50	50/25	50/25	50/25	210	275	103	146	SA603RC	85/43	50/25	50/25	50/25	210	275	103	146
	BW630RAG-4P	100/50	50/25	50/25	50/25	280	275	103	146	SA604H	85 (200V)	—	42	—	280	275	103	149
	BW630HAG-3P	125/63	70/35	70/35	70/35	210	275	103	146	H603C	125/63	65/33	65/33	65/33	210	275	103	146
	BW630HAG-4P	125/63	70/35	70/35	70/35	280	275	103	146									
800	BW800EAG-3P	50/25	36/18	36/18	36/18	210	275	103	146	EA803C	50/25	35/18	35/18	35/18	210	275	103	146
	BW800RAG-3P	100/50	50/25	50/25	50/25	210	275	103	146	SA803RC	85/43	50/25	50/25	50/25	210	275	103	146
	BW800RAG-4P	100/50	50/25	50/25	50/25	280	275	103	146	SA804H	85 (200V)	—	42	—	280	275	103	149
	BW800HAG-3P	125/63	70/35	70/35	70/35	210	275	103	146	H803C	125/63	65/33	65/33	65/33	210	275	103	146
	BW800HAG-4P	125/63	70/35	70/35	70/35	280	275	103	146									

■形式比較 G-TWINスタンダード、α-TWIN (新JIS品) (遮断容量、外形寸法)

2. 漏電遮断器

フレーム (AF)	新形 (G-TWIN) (灰白色カバー)									従来形 (α-TWINなど) (黒色カバー)								
	形式	遮断容量 Icu/Ics [kA]				外形寸法 (mm)				形式	遮断容量 Icu/Ics [kA]				外形寸法 (mm)			
		230V AC	400V AC	415V AC	440V AC	a	b	c	d		230V AC	400V AC	415V AC	440V AC	a	b	c	d
30/32	EW32AAG-2P	2.5/2	—	—	—	50	100	60	84	EG32AC	2.5/2	—	—	—	50	100	60	84
	EW32AAG-3P□4B	2.5/2	—	—	—	75	100	60	84	EG33AC	2.5/2	—	—	—	75	100	60	84
	EW32EAG-3P□4B	2.5/2	1.5/1	1.5/1	1.5/1	75	100	60	84	EG33C	2.5/2	1.5/1	1.5/1	1.5/1	75	100	60	84
	EW32SAG-3P□4B	5/3	2.5/2	2.5/2	2.5/2	75	100	60	84	SG33C	5/3	2.5/2	2.5/2	2.5/2	75	100	60	84
50	EW50AAG-2P	2.5/2	—	—	—	50	100	60	84	EG52AC	2.5/2	—	—	—	50	100	60	84
	EW50AAG-3P□4B	2.5/2	—	—	—	75	100	60	84	EG53AC	2.5/2	—	—	—	75	100	60	84
	EW50EAG-3P□4B	5/3	2.5/2	2.5/2	2.5/2	75	100	60	84	EG53C	5/3	2.5/2	2.5/2	2.5/2	75	100	60	84
	EW50SAG-3P□4B	10/5	7.5/4	7.5/4	7.5/4	75	100	60	84	SG53C	10/5	7.5/4	7.5/4	7.5/4	75	100	60	84
	EW50RAG-3P□4B	25/13	10/5	10/5	10/5	75	100	60	84	SG53RC	25/13	10/5	10/5	10/5	75	100	60	84
60/63	EW63EAG-3P□4B	5/3	2.5/2	2.5/2	2.5/2	75	100	60	84	EG63C	5/3	2.5/2	2.5/2	2.5/2	75	100	60	84
	EW63SAG-3P□4B	10/5	7.5/4	7.5/4	7.5/4	75	100	60	84	SG63C	10/5	7.5/4	7.5/4	7.5/4	75	100	60	84
	EW63RAG-3P□4B	25/13	10/5	10/5	10/5	75	100	60	84	SG63RC	25/13	10/5	10/5	10/5	75	100	60	84
100/125	EW100AAG-3P□4B	5/3	—	—	—	75	100	60	84	EG103AC	5/3	—	—	—	75	100	60	84
	EW100EAG-2P	10/5	—	—	—	75	100	60	84	EG102C	10/5	—	—	—	75	100	60	84
	EW100EAG-3P□4B	25/13	10/5	10/5	10/5	75	100	60	84	EG103C	25/13	10/5	10/5	10/5	75	100	60	84
	EW125JAG-3P	50/25	30/15	30/15	30/15	90	155	68	95	SG103C	50/25	30/8	25/7	25/7	90	155	60	82
	EW125JAG-4P	50/25	30/15	30/15	30/15	120	155	68	95	SGa104A	50 (200V)	—	25	—	140	230	86	109
	EW125RAG-3P	100/50	50/25	50/25	50/25	90	155	68	95	SG103RC	100/50	50/13	50/13	50/13	90	155	60	82
225/250	EW125RAG-4P	100/50	50/25	50/25	50/25	120	155	68	95	SG104H	85 (200V)	—	42	—	140	230	86	109
	EW250EAG-3P	36/18	18/9	18/9	18/9	105	165	68	95	EG203C	35/18	18/5	15/4	15/4	105	165	60	84
	EW250JAG-3P	50/25	30/15	30/15	30/15	105	165	68	95	SG203C	50/25	30/8	25/7	25/7	105	165	60	84
	EW250JAG-4P	50/25	30/15	30/15	30/15	140	165	68	95	SGa204A	42 (200V)	—	25	—	185	350	103	134
	EW250RAG-3P	100/50	50/25	50/25	50/25	105	165	68	95	SG203RC	100/50	50/13	50/13	50/13	105	165	60	84
400	EW250RAG-4P	100/50	50/25	50/25	50/25	140	165	68	95	SG204H	85 (200V)	—	42	—	185	350	103	134
	EW400EAG-3P	50/25	30/15	30/15	30/15	140	257	103	146	EG403C	35/18	25/13	25/13	25/13	140	257	103	146
	EW400SAG-3P	85/43	36/18	36/18	36/18	140	257	103	146	SG403C	50/25	35/18	35/18	35/18	140	257	103	146
	EW400RAG-3P	100/50	50/25	50/25	50/25	140	257	103	146	SG403RC	85/43	50/25	50/25	50/25	140	257	103	146
	EW400RAG-4P	100/50	50/25	50/25	50/25	185	257	103	146	SGa404A	42 (200V)	—	25	—	185	350	103	134
	EW400HAG-3P	125/63	70/35	70/35	70/35	140	257	103	146	HG403C	125/—	65/—	65/—	65/—	140	257	103	146
600/630	EW400HAG-4P	125/63	70/35	70/35	70/35	185	257	103	146									
	EW630EAG-3P	50/25	36/18	36/18	36/18	210	275	103	146	EG603C	50/25	35/18	35/18	35/18	210	275	103	146
	EW630RAG-3P	100/50	50/25	50/25	50/25	210	275	103	146	SG603RC	85/43	50/25	50/25	50/25	210	275	103	146
800	EW630HAG-3P	125/63	70/35	70/35	70/35	210	275	103	146	HG603C	125/—	65/—	65/—	65/—	210	275	103	146
	EW800EAG-3P	50/25	36/18	36/18	36/18	210	275	103	146	EG803C	50/25	35/18	35/18	35/18	210	275	103	146
	EW800RAG-3P	100/50	50/25	50/25	50/25	210	275	103	146	SG803RC	85/43	50/25	50/25	50/25	210	275	103	146
	EW800HAG-3P	125/63	70/35	70/35	70/35	210	275	103	146	HG803C	125/—	65/—	65/—	65/—	210	275	103	146



■形式比較 G-TWINスタンダード、 α -TWIN (CCC品) (遮断容量、外形寸法)

3. オートブレーカ

フレーム (AF)	新形 (G-TWIN) (灰白色カバー)							従来形 (α -TWIN) (黒色カバー)						
	形式	遮断容量 Icu/Ics [kA]		外形寸法				形式	遮断容量 Icu/Ics [kA]		外形寸法			
		230V AC	400V AC	a	b	c	d		230V AC	400V AC	a	b	c	d
30/32	BW32AAG-2P	2.5/2	1.5/1	50	100	60	84	EA32AC□CCC	2.5/2	1.5/1	50	100	60	84
	BW32AAG-3P	2.5/2	1.5/1	75	100	60	84	EA33AC□CCC	2.5/2	1.5/1	75	100	60	84
	BW32SAG-2P	5/3	2.5/2	50	100	60	84	SA32C□CCC	5/3	2.5/2	50	100	60	84
	BW32SAG-3P	5/3	2.5/2	75	100	60	84	SA33C□CCC	5/3	2.5/2	75	100	60	84
50	BW50AAG-2P	2.5/2	1.5/1	50	100	60	84	EA52AC□CCC	2.5/2	1.5/1	50	100	60	84
	BW50AAG-3P	2.5/2	1.5/1	75	100	60	84	EA53AC□CCC	2.5/2	1.5/1	75	100	60	84
	BW50EAG-2P	5/3	2.5/2	50	100	60	84	EA52C□CCC	5/3	2.5/2	50	100	60	84
	BW50EAG-3P	5/3	2.5/2	75	100	60	84	EA53C□CCC	5/3	2.5/2	75	100	60	84
	BW50SAG-2P	10/5	7.5/4	50	100	60	84	SA52C□CCC	10/5	7.5/4	50	100	60	84
	BW50SAG-3P	10/5	7.5/4	75	100	60	84	SA53C□CCC	10/5	7.5/4	75	100	60	84
	BW50RAG-2P	25/13	10/5	50	100	60	84	SA52RC□CCC	25/13	10/5	50	100	60	84
	BW50RAG-3P	25/13	10/5	75	100	60	84	SA53RC□CCC	25/13	10/5	75	100	60	84
60/63	BW63EAG-2P	5/3	2.5/2	50	100	60	84	EA62C□CCC	5/3	2.5/2	50	100	60	84
	BW63EAG-3P	5/3	2.5/2	75	100	60	84	EA63C□CCC	5/3	2.5/2	75	100	60	84
	BW63SAG-2P	10/5	7.5/4	50	100	60	84	SA62C□CCC	10/5	7.5/4	50	100	60	84
	BW63SAG-3P	10/5	7.5/4	75	100	60	84	SA63C□CCC	10/5	7.5/4	75	100	60	84
	BW63RAG-2P	25/13	10/5	50	100	60	84	SA62RC□CCC	25/13	10/5	50	100	60	84
100/125	BW100AAG-3P	5/3	1.5/1	75	100	60	84	EA103AC□CCC	5/3	1.5/1	75	100	60	84
	BW100EAG-2P	25/13	10/5	50	100	60	84	EA102C□CCC	25/13	10/5	50	100	60	84
	BW100EAG-3P	25/13	10/5	75	100	60	84	EA103C□CCC	25/13	10/5	75	100	60	84
	BW125JAG-2P	50/25	30/15	60	155	68	95	SA102C□CCC	50/25	30/8	60	155	60	82
	BW125JAG-3P	50/25	30/15	90	155	68	95	SA103C□CCC	50/25	30/8	90	155	60	82
	BW125JAG-4P	50/25	30/15	120	155	68	95							
	BW125RAG-2P	100/50	50/25	90	155	68	95	SA102RC□CCC	100/50	50/13	90	155	60	82
	BW125RAG-3P	100/50	50/25	90	155	68	95	SA103RC□CCC	100/50	50/13	90	155	60	82
	BW125RAG-4P	100/50	50/25	120	155	68	95							
225/250	BW250EAG-2P	36/18	18/9	105	165	68	95	EA202C□CCC	35/18	18/5	105	165	60	84
	BW250EAG-3P	36/18	18/9	105	165	68	95	EA203C□CCC	35/18	18/5	105	165	60	84
	BW250JAG-2P	50/25	30/15	105	165	68	95	SA202C□CCC	50/25	30/8	105	165	60	84
	BW250JAG-3P	50/25	30/15	105	165	68	95	SA203C□CCC	50/25	30/8	105	165	60	84
	BW250JAG-4P	50/25	30/15	140	165	68	95							
	BW250RAG-2P	100/50	50/25	105	165	68	95	SA202RC□CCC	100/50	50/13	105	165	60	84
	BW250RAG-3P	100/50	50/25	105	165	68	95	SA203RC□CCC	100/50	50/13	105	165	60	84
	BW250RAG-4P	100/50	50/25	140	165	68	95							
400	BW400EAG-2P	50/25	30/15	140	257	103	146	EA402C□CCC	35/18	25/13	140	257	103	146
	BW400EAG-3P	50/25	30/15	140	257	103	146	EA403C□CCC	35/18	25/13	140	257	103	146
	BW400SAG-2P	85/43	36/18	140	257	103	146	SA402C□CCC	50/25	35/18	140	257	103	146
	BW400SAG-3P	85/43	36/18	140	257	103	146	SA403C□CCC	50/25	35/18	140	257	103	146
	BW400RAG-2P	100/50	50/25	140	257	103	146	SA402RC□CCC	85/43	50/25	140	257	103	146
	BW400RAG-3P	100/50	50/25	140	257	103	146	SA403RC□CCC	85/43	50/25	140	257	103	146
	BW400RAG-4P	100/50	50/25	185	257	103	146							
	BW400HAG-2P	125/63	70/35	140	257	103	146							
	BW400HAG-3P	125/63	70/35	140	257	103	146							
600/630	BW630EAG-3P	50/25	36/18	210	275	103	146	EA603C□CCC	50/25	35/18	210	275	103	146
	BW630RAG-3P	100/50	50/25	210	275	103	146	SA603RC□CCC	85/43	50/25	210	275	103	146
	BW630RAG-4P	100/50	50/25	280	275	103	146							
	BW630HAG-3P	125/63	70/35	210	275	103	146							
800	BW800EAG-3P	50/25	36/18	210	275	103	146	EA803C□CCC	50/25	35/18	210	275	103	146
	BW800RAG-3P	100/50	50/25	210	275	103	146	SA803RC□CCC	85/43	50/25	210	275	103	146
	BW800RAG-4P	100/50	50/25	280	275	103	146							
	BW800HAG-3P	125/63	70/35	210	275	103	146							
	BW800HAG-4P	125/63	70/35	280	275	103	146							

■形式比較 G-TWINスタンダード、α-TWIN (CCC品) (遮断容量、外形寸法)

4. 漏電遮断器

フレーム (AF)	新形 (G-TWIN) (灰白色カバー)								従来形 (α-TWIN) (黒色カバー)							
	形式	遮断容量 Icu/Ics [kA]		外形寸法 (mm)				形式	遮断容量 Icu/Ics [kA]		外形寸法 (mm)					
		230V AC	400V AC	a	b	c	d		230V AC	400V AC	a	b	c	d		
30/32	EW32AAG-2P	2.5/2	—	50	100	60	84	EG32AC□CCC	2.5/2	—	50	100	60	84		
	EW32AAG-3P	2.5/2	—	75	100	60	84	EG33AC□CCC	2.5/2	—	75	100	60	84		
	EW32EAG-3P	2.5/2	1.5/1	75	100	60	84	EG33C□CCC	2.5/2	1.5/1	75	100	60	84		
	EW32SAG-3P	5/3	2.5/2	75	100	60	84	SG33C□CCC	5/3	2.5/2	75	100	60	84		
50	EW50AAG-2P	2.5/2	—	50	100	60	84	EG52AC□CCC	2.5/2	—	50	100	60	84		
	EW50AAG-3P	2.5/2	—	75	100	60	84	EG53AC□CCC	2.5/2	—	75	100	60	84		
	EW50EAG-3P	5/3	2.5/2	75	100	60	84	EG53C□CCC	5/3	2.5/2	75	100	60	84		
	EW50SAG-3P	10/5	7.5/4	75	100	60	84	SG53C□CCC	10/5	7.5/4	75	100	60	84		
	EW50RAG-3P	25/13	10/5	75	100	60	84	SG53RC□CCC	25/13	10/5	75	100	60	84		
60/63	EW63EAG-3P	5/3	2.5/2	75	100	60	84	EG63C□CCC	5/3	2.5/2	75	100	60	84		
	EW63SAG-3P	10/5	7.5/4	75	100	60	84	SG63C□CCC	10/5	7.5/4	75	100	60	84		
	EW63RAG-3P	25/13	10/5	75	100	60	84	SG63RC□CCC	25/13	10/5	75	100	60	84		
100/125	EW100AAG-3P	5/3	—	75	100	60	84	EG103AC□CCC	5/3	—	75	100	60	84		
	EW100EAG-2P	10/5	—	75	100	60	84	EG102C□CCC	10/5	—	75	100	60	84		
	EW100EAG-3P	25/13	10/5	75	100	60	84	EG103C□CCC	25/13	10/5	75	100	60	84		
	EW125JAG-3P	50/25	30/15	90	155	68	95	SG103C□CCC	50/25	30/8	90	155	60	82		
	EW125JAG-4P	50/25	30/15	120	155	68	95									
	EW125RAG-3P	100/50	50/25	90	155	68	95	SG103RC□CCC	100/50	50/13	90	155	60	82		
	EW125RAG-4P	100/50	50/25	120	155	68	95									
225/250	EW250EAG-3P	36/18	18/9	105	165	68	95	EG203C□CCC	35/18	18/5	105	165	60	84		
	EW250JAG-3P	50/25	30/15	105	165	68	95	SG203C□CCC	50/25	30/8	105	165	60	84		
	EW250JAG-4P	50/25	30/15	140	165	68	95									
	EW250RAG-3P	100/50	50/25	105	165	68	95	SG203RC□CCC	100/50	50/13	105	165	60	84		
	EW250RAG-4P	100/50	50/25	140	165	68	95									
400	EW400EAG-3P	50/25	30/15	140	257	103	146	EG403C□CCC	35/18	25/13	140	257	103	146		
	EW400SAG-3P	85/43	36/18	140	257	103	146	SG403C□CCC	50/25	35/18	140	257	103	146		
	EW400RAG-3P	100/50	50/25	140	257	103	146	SG403RC□CCC	85/43	50/25	140	257	103	146		
	EW400RAG-4P	100/50	50/25	185	257	103	146									
	EW400HAG-3P	125/63	70/35	140	257	103	146									
	EW400HAG-4P	125/63	70/35	185	257	103	146									
600/630	EW630EAG-3P	50/25	36/18	210	275	103	146	EG603C□CCC	50/25	35/18	210	275	103	146		
	EW630RAG-3P	100/50	50/25	210	275	103	146	SG603RC□CCC	85/43	50/25	210	275	103	146		
	EW630HAG-3P	125/63	70/35	210	275	103	146									
800	EW800EAG-3P	50/25	36/18	210	275	103	146	EG803C□CCC	50/25	35/18	210	275	103	146		
	EW800RAG-3P	100/50	50/25	210	275	103	146	SG803RC□CCC	85/43	50/25	210	275	103	146		
	EW800HAG-3P	125/63	70/35	210	275	103	146									



形式比較 G-TWINスタンダード、α-TWIN (CE品) (遮断容量、外形寸法)

5. オートブレーカ

フレーム (AF)	新形 (G-TWIN) (灰白色カバー)									従来形 (α-TWIN) (灰白色カバー)								
	形式	遮断容量 Icu/Ics [kA]				外形寸法				形式	遮断容量 Icu/Ics [kA]				外形寸法			
		230V AC	400V AC	415V AC	440V AC	a	b	c	d		230V AC	400V AC	415V AC	440V AC	a	b	c	d
30/32	BW32AAG-2P	2.5/2	1.5/1	1.5/1	1.5/1	50	100	60	84	EA32AC□CE	2.5/2	1.5/1	1.5/1	1.5/1	50	100	60	84
	BW32AAG-3P	2.5/2	1.5/1	1.5/1	1.5/1	75	100	60	84	EA33AC□CE	2.5/2	1.5/1	1.5/1	1.5/1	75	100	60	84
	BW32SAG-2P	5/3	2.5/2	2.5/2	2.5/2	50	100	60	84	SA32C□CE	5/3	2.5/2	2.5/2	2.5/2	50	100	60	84
	BW32SAG-3P	5/3	2.5/2	2.5/2	2.5/2	75	100	60	84	SA33C□CE	5/3	2.5/2	2.5/2	2.5/2	75	100	60	84
	BW50AAG-2P	2.5/2	1.5/1	1.5/1	1.5/1	50	100	60	84	EA52AC□CE	2.5/2	1.5/1	1.5/1	1.5/1	50	100	60	84
50	BW50AAG-3P	2.5/2	1.5/1	1.5/1	1.5/1	75	100	60	84	EA53AC□CE	2.5/2	1.5/1	1.5/1	1.5/1	75	100	60	84
	BW50EAG-2P	5/3	2.5/2	2.5/2	2.5/2	50	100	60	84	EA52C□CE	5/3	2.5/2	2.5/2	2.5/2	50	100	60	84
	BW50EAG-3P	5/3	2.5/2	2.5/2	2.5/2	75	100	60	84	EA53C□CE	5/3	2.5/2	2.5/2	2.5/2	75	100	60	84
	BW50SAG-2P	10/5	7.5/4	7.5/4	7.5/4	50	100	60	84	SA52C□CE	10/5	7.5/4	7.5/4	7.5/4	50	100	60	84
	BW50SAG-3P	10/5	7.5/4	7.5/4	7.5/4	75	100	60	84	SA53C□CE	10/5	7.5/4	7.5/4	7.5/4	75	100	60	84
	BW50RAG-2P	25/13	10/5	10/5	10/5	50	100	60	84	SA52RC□CE	25/13	10/5	10/5	10/5	50	100	60	84
	BW50RAG-3P	25/13	10/5	10/5	10/5	75	100	60	84	SA53RC□CE	25/13	10/5	10/5	10/5	75	100	60	84
	BW63EAG-2P	5/3	2.5/2	2.5/2	2.5/2	50	100	60	84	EA62C□CE	5/3	2.5/2	2.5/2	2.5/2	50	100	60	84
	BW63EAG-3P	5/3	2.5/2	2.5/2	2.5/2	75	100	60	84	EA63C□CE	5/3	2.5/2	2.5/2	2.5/2	75	100	60	84
	BW63SAG-2P	10/5	7.5/4	7.5/4	7.5/4	50	100	60	84	SA62C□CE	10/5	7.5/4	7.5/4	7.5/4	50	100	60	84
60/63	BW63SAG-3P	10/5	7.5/4	7.5/4	7.5/4	75	100	60	84	SA63C□CE	10/5	7.5/4	7.5/4	7.5/4	75	100	60	84
	BW63RAG-2P	25/13	10/5	10/5	10/5	50	100	60	84	SA62RC□CE	25/13	10/5	10/5	10/5	50	100	60	84
	BW63RAG-3P	25/13	10/5	10/5	10/5	75	100	60	84	SA63RC□CE	25/13	10/5	10/5	10/5	75	100	60	84
	BW100AAG-3P	5/3	1.5/1	1.5/1	-	75	100	60	84	EA103AC□CE	5/3	1.5/1	1.5/1	-	75	100	60	84
	BW100EAG-2P	25/13	10/5	10/5	10/5	50	100	60	84	EA102C□CE	25/13	10/5	10/5	10/5	50	100	60	84
	BW100EAG-3P	25/13	10/5	10/5	10/5	75	100	60	84	EA103C□CE	25/13	10/5	10/5	10/5	75	100	60	84
	BW125JAG-2P	50/25	30/15	30/15	30/15	60	155	68	95	SA102C□CE	50/25	30/8	30/8	25/7	60	155	60	82
	BW125JAG-3P	50/25	30/15	30/15	30/15	90	155	68	95	SA103C□CE	50/25	30/8	30/8	25/7	90	155	60	82
	BW125JAG-4P	50/25	30/15	30/15	30/15	120	155	68	95									
	BW125RAG-2P	100/50	50/25	50/25	50/25	90	155	68	95	SA102RC□CE	100/50	50/13	50/13	50/13	90	155	60	82
100/125	BW125RAG-3P	100/50	50/25	50/25	50/25	90	155	68	95	SA103RC□CE	100/50	50/13	50/13	50/13	90	155	60	82
	BW125RAG-4P	100/50	50/25	50/25	50/25	120	155	68	95									
	BW250EAG-2P	36/18	18/9	18/9	18/9	105	165	68	95	EA202C□CE	35/18	18/5	18/5	15/4	105	165	60	84
	BW250EAG-3P	36/18	18/9	18/9	18/9	105	165	68	95	EA203C□CE	35/18	18/5	18/5	15/4	105	165	60	84
	BW250JAG-2P	50/25	30/15	30/15	30/15	105	165	68	95	SA202C□CE	50/25	30/8	30/8	25/7	105	165	60	84
	BW250JAG-3P	50/25	30/15	30/15	30/15	105	165	68	95	SA203C□CE	50/25	30/8	30/8	25/7	105	165	60	84
	BW250JAG-4P	50/25	30/15	30/15	30/15	140	165	68	95									
	BW250RAG-2P	100/50	50/25	50/25	50/25	105	165	68	95	SA202RC□CE	100/50	50/13	50/13	50/13	105	165	60	84
	BW250RAG-3P	100/50	50/25	50/25	50/25	105	165	68	95	SA203RC□CE	100/50	50/13	50/13	50/13	105	165	60	84
	BW250RAG-4P	100/50	50/25	50/25	50/25	140	165	68	95									
225/250	BW400EAG-2P	50/25	30/15	30/15	30/15	140	257	103	146	EA402C□CE	35/18	25/13	25/13	25/13	140	257	103	146
	BW400EAG-3P	50/25	30/15	30/15	30/15	140	257	103	146	EA403C□CE	35/18	25/13	25/13	25/13	140	257	103	146
	BW400SAG-2P	85/43	36/18	36/18	36/18	140	257	103	146	SA402C□CE	50/25	35/18	35/18	35/18	140	257	103	146
	BW400SAG-3P	85/43	36/18	36/18	36/18	140	257	103	146	SA403C□CE	50/25	35/18	35/18	35/18	140	257	103	146
	BW400RAG-2P	100/50	50/25	50/25	50/25	140	257	103	146	SA402RC□CE	85/43	50/25	50/25	50/25	140	257	103	146
	BW400RAG-3P	100/50	50/25	50/25	50/25	140	257	103	146	SA403RC□CE	85/43	50/25	50/25	50/25	140	257	103	146
	BW400RAG-4P	100/50	50/25	50/25	50/25	185	257	103	146									
	BW400HAG-2P	125/63	70/35	70/35	70/35	140	257	103	146									
	BW400HAG-3P	125/63	70/35	70/35	70/35	140	257	103	146									
	BW400HAG-4P	125/63	70/35	70/35	70/35	185	257	103	146									
400	BW600EAG-3P	50/25	36/18	36/18	36/18	210	275	103	146	EA603C□CE	50/25	35/18	35/18	35/18	210	275	103	146
	BW600RAG-3P	100/50	50/25	50/25	50/25	210	275	103	146	SA603RC□CE	85/43	50/25	50/25	50/25	210	275	103	146
	BW600RAG-4P	100/50	50/25	50/25	50/25	280	275	103	146									
	BW600HAG-3P	125/63	70/35	70/35	70/35	210	275	103	146									
	BW600HAG-4P	125/63	70/35	70/35	70/35	280	275	103	146									
600/630	BW800EAG-3P	50/25	36/18	36/18	36/18	210	275	103	146	EA803C□CE	50/25	35/18	35/18	35/18	210	275	103	146
	BW800RAG-3P	100/50	50/25	50/25	50/25	210	275	103	146	SA803RC□CE	85/43	50/25	50/25	50/25	210	275	103	146
	BW800RAG-4P	100/50	50/25	50/25	50/25	280	275	103	146									
	BW800HAG-3P	125/63	70/35	70/35	70/35	210	275	103	146									
	BW800HAG-4P	125/63	70/35	70/35	70/35	280	275	103	146									
800	BW800EAG-3P	50/25	36/18	36/18	36/18	210	275	103	146	EA803C□CE	50/25	35/18	35/18	35/18	210	275	103	146
	BW800RAG-3P	100/50	50/25	50/25	50/25	210	275	103	146	SA803RC□CE	85/43	50/25	50/25	50/25	210	275	103	146
	BW800RAG-4P	100/50	50/25	50/25	50/25	280	275	103	146									
	BW800HAG-3P	125/63	70/35	70/35	70/35	210	275	103	146									
	BW800HAG-4P	125/63	70/35	70/35	70/35	280	275	103	146									

富士電機機器制御(株) ホームページのご案内

URL  <http://www.fujielectric.co.jp/fcs/>

当社では富士電機標準機器に関する新商品情報の検索やご注文をはじめ、技術情報の提供など、お客様の業務をスピーディにサポートするホームページを開設しています。どうぞ、ご利用ください。

うれしいメリット

最新情報を見やすい形で

富士電機標準電気機器の情報は随時更新。素早くフレッシュな情報をお届けします。

お客様本位のコンテンツ

CAD データ、技術情報、各種プログラムダウンロードなど、お客様の実務をサポートします。

気軽にいつでも好きなときに

インターネットだから 24 時間、いつでも好きな時に利用可能。また各種お問い合わせもお受けします。

充実したコンテンツ

商品情報のご紹介

- 新商品、おすすめ商品
当社の最新商品やホットな「おすすめ商品」をご紹介します。
- 商品ラインアップ
各商品の情報と商品写真、PDFデータがご覧いただけます。
- オンラインカタログ
D&C総合カタログほか各種カタログをPDFファイルでご提供します。またカタログのご請求もお受けします。
- 生産終了と代替品
生産終了品およびその代替品がスピーディに確認できます。
- CAD データのダウンロードサービス
主要機種の外形図データなど、DXFファイルのダウンロードサービスを行っています。設計作業にご活用ください。
- 海外規格認定品
海外規格に対応した商品をご紹介します。


技術情報のご紹介（会員制サービス）

- 技術ニュース
応用事例、ハードウェア周辺機器、サポートツールなど最新技術情報をご提供します。
- ダウンロードサービス
マニュアル、操作ガイド、技術資料、取扱説明書、ソフトウェアライブラリ、サンプルプログラムなど、実務に役立つ情報を気軽にダウンロードできます。

- WebNews 配信サービス
最新の技術情報、ホームページコンテンツの新規登録情報など、Eメールにてお送りします。

- 技術相談サービス
オンラインで商品に関する技術相談をお受けしています。

営業情報のご紹介

- i-shopping
お急ぎのご注文、小口の注文（1個から）には、簡単操作のオンラインショッピング i-shopping をご利用ください。
※翌日お届けします。（～17:00までが翌日、北海道、沖縄は2日後）
URL  <http://www.fe-technica.co.jp/i-shopping/>
- セミナー
当社商品に関する各種技術セミナーへのお申し込みもこちらでお受けしています。
- 国内販売ネットワーク
国内の営業所、販売代理店のご紹介です。
- 海外ネットワーク
海外の販売代理店のご紹介です。
- サービスネットワーク
国内および海外のサービスネットワークのご紹介です。技術相談、アフターサービスのご用命はこちらでどうぞ。

i-shopping

できる技術者の
「お気に入り」

電機部品のオンラインショッピング

<http://www.fe-technica.co.jp/i-shopping/>

- ・信頼のおける富士電機ブランドの配電設備・制御機器・FA装置用の電機部品のネット注文!(FAXでも注文可)
- ・数ある商品の中から、キーワードや形式により簡単に検索!
- ・ご注文金額が5,000円以上(税込み)の場合は送料は無料!
※5,000円未満(税込み)の場合は別途、送料500円を申し受けます。
- ・サイトにない商品もお見積り!

必要な商品を、
必要な数だけ、
必要な場所に
即出荷!



ご注文は、スイッチ1個でもOK!
平日17時までなら
当日出荷!



i-shoppingお問合せ先

富士電機テクニカ株式会社
i-shopping 係

TEL 0120-168-231 (フリーダイヤル)

FAX (03) 3558-5682

■住所 〒174-0041 東京都板橋区舟渡二丁目30番5号

お問合せ先

富士電機テクニカ株式会社

URL <http://www.fe-technica.co.jp/>

本社	☎ (03) 5847-8081	〒103-0011	東京都中央区日本橋大伝馬町5-7(三井住友銀行人形町ビル)
札幌営業所	☎ (011) 712-2231	〒065-0043	北海道札幌市東区苗穂町三丁目4番60号
東北営業所	☎ (022) 716-6440	〒980-0811	宮城県仙台市青葉区一番町一丁目3番1号(日本生命仙台ビル)
富山営業所	☎ (076) 422-1701	〒939-8214	富山県富山市黒崎字寺田割112-1号
中部支店	☎ (052) 746-3015	〒460-0007	愛知県名古屋市中区新栄一丁目5番8号 広小路アクアプレイス
関西支店	☎ (06) 6310-6606	〒564-0052	大阪府吹田市広芝町12番41号
中国営業所	☎ (082) 237-6994	〒733-0006	広島県広島市西区三篠北町16番12号
四国営業所	☎ (087) 823-3110	〒760-0064	香川県高松市朝日新町19番6号
九州営業所	☎ (092) 641-4118	〒812-0044	福岡県福岡市博多区千代二丁目1番15号

富士電機機器制御株式会社

〒103-0011 東京都中央区日本橋大伝馬町5番7号 三井住友銀行人形町ビル

www.fujielectric.co.jp/fcs/jpn

販売拠点

東日本支社	(03)5847-8020	〒103-0011 東京都中央区日本橋大伝馬町5番7号 三井住友銀行人形町ビル
西日本支社	(06)6455-8301	〒553-0002 大阪府大阪市福島区鷺洲一丁目11番19号 富士電機大阪ビル
中部支店	(052)746-1051	〒460-0007 愛知県名古屋市中区新栄一丁目5番8号 広小路アクアプレイス
北関東支店	(048)648-6600	〒330-0854 埼玉県さいたま市大宮区桜木町一丁目9番1 三谷ビル
北陸支店	(076)441-1272	〒930-0004 富山県富山市桜橋通り3番1号 富山電気ビル
北海道営業所	(011)271-3377	〒060-0031 北海道札幌市中央区北一条東二丁目5番2 札幌泉第一ビル
東北営業所	(022)222-1110	〒980-0811 宮城県仙台市青葉区一番町一丁目3番1号 日本生命仙台ビル
長野営業所	(0263)40-3312	〒390-0852 長野県松本市島立943 ハーモネートビル
中国営業所	(082)237-6992	〒733-0006 広島県広島市西区三篠北町16番12号
四国営業所	(087)823-2535	〒760-0064 香川県高松市朝日新町19番6号
九州営業所	(092)262-7226	〒812-0025 福岡県福岡市博多区店屋町5番18号 博多NSビル

技術相談窓口

■ 富士電機ブランド品のお問い合わせ

0120-242-994 フリーダイヤル(携帯電話可能)

ed&c@fujielectric.co.jp

平日 8:30~12:00 / 13:00~17:00 (土・日・祝日・弊社休日を除く)

※インバータ・PLC等は富士電機システムズにお問い合わせください。

■ シュナイダーブランド品のお問い合わせ

0570-022-033 ナビダイヤル(携帯電話可能)

csc-seproduct@fujielectric.co.jp

平日 8:30~12:00 / 13:00~17:00 (土・日・祝日・弊社休日を除く)

※テレメカニック・メランジェラン・スクエアディー製品を含みます。

※メールによるお問い合わせ窓口は24時間受け付けております。

お客様から頂く個人情報は、お問い合わせ・ご質問への回答、今後弊社から送付させて頂く各種情報提供のために使用させていただきます。

利用目的の範囲内でおお客様の個人情報を当社グループ会社や委託業者が使用することがございます。お問い合わせの内容によっては、電子メール以外の方法で回答を差し上げる場合がございます。

ご購入の前に

- このカタログに記載された製品の希望小売価格は、消費税・配送費・工事費・使用済商品の引取り費等は含まれておりません。
- 製品改良のため、外観・仕様は予告なしに変更することがありますのでご了承ください。
- 印刷物と実物では色合いが多少異なる場合があります。あらかじめご了承ください。
- このカタログに記載された製品の詳細については、販売店または当社にご確認ください。

⚠ 安全に関するご注意

- 安全のため、ご使用前に、「取扱説明書」や「ユーザーズマニュアル」をよくお読み頂くか、お買上の販売店または当社にご相談のうえ、正しくご使用ください。
- 安全のため、接続は電気工事・電気配線などの専門の技術者を有する人が行ってください。
- このカタログに記載された製品を原子力制御用、航空宇宙用、医療用、交通機器用、乗用移動体用あるいはこれらのシステムなどの特殊用途にご検討の際には、当社の営業窓口までご照会ください。
- このカタログに記載された製品が故障することにより、人命に関わるような設備および重大な損失の発生が予測される設備への適用に際しては、必ず安全装置を設置してください。

取扱店

